

# MISCELATORE MONOCOMANDO WA500



50 x 172 x 161 mm

pressione normale

- Miscelatore monocomando senza guarnizione di scarico realizzato in acciaio inossidabile resistente, a riduzione dei germi e di facile manutenzione (acciaio al nichel cromato WN 1.4305).
- Versione a pressione normale.  
Pressione di esercizio 2 - 6 bar.
- Corpo massiccio angolare in acciaio inox; superfici visibili matt geschliffen. Altre superfici disponibili: vedi sotto.
- Cartuccia di miscelazione in ceramica di alta qualità con limitazione della temperatura regolabile (protezione antiscottatura).
- Aeratore Neoperl® M24 x 1 mm.
- Altezza di costruzione: 172 mm  
Altezza di uscita: 92 mm  
Proiezione: 97 mm  
Lunghezza della leva di comando: 65 mm
- Parti di usura modulari intercambiabili.
- Dimensioni di incasso: Ø 33 - 40 mm, spessore piastra max 40 mm
- Montaggio con un dado di bloccaggio.
- Incluso materiale di montaggio e due flessibili di collegamento rivestiti in acciaio inossidabile.
- Peso, incluso imballo singolo: 2,2 kg

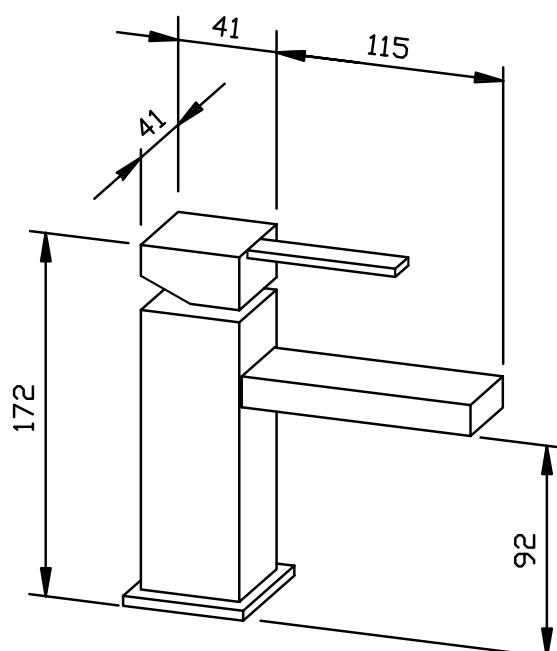


## Proposte di testo per i capitolati:

Miscelatore monocomando per lavabo, versione a pressione normale in acciaio inossidabile (acciaio al nichel cromato WN 1.4305) per installazione sul lavabo. Corpo massiccio angolare in acciaio inox; superfici visibili satinate. Cartuccia di miscelazione in ceramica con limite di temperatura regolabile. Fornito con materiale di montaggio e due flessibili di collegamento in acciaio inossidabile.

Dimensioni: 50 x 172 x 161 mm;  
altezza di uscita dell'acqua 92 mm;  
distanza dell'uscita dell'acqua 97 mm;  
leva lunga di azionamento 65 mm

Art. n. WA500



Superfici disponibili	No. ID
satinata (standard)	924 265
lucide	931 265

**Ernst Wagner GmbH & Co. KG**

Ernst-Abbe-Straße 21 · D-72770 Reutlingen · Tel.: +49712151539-0 · Fax: -20  
info@wagner-ewar.de · www.wagner-ewar.de

**WAGNER**  
**EWAR**