

148 x 148 x 120 mm
Serbatoio da 1000 ml

- Distributore di sapone liquido in acciaio inossidabile (acciaio al nichel cromato WN 1.4404).
- Corpo interamente in acciaio inox; tutti gli angoli completamente saldati. Superfici visibili satinata e spazzolate.
Altre superfici disponibili: vedi sotto.
- Pompa di sapone antigoccia a una mano con serbatoio da 1000 ml e valvola di pressione in ottone.
- Serbatoio con ampia apertura per la ricarica richiudibile.
- Destinato a saponi liquidi commerciali o lozioni per le mani.
- Accessibile per il riempimento tramite frontale con chiusura a chiave.
- Serratura con cilindro, realizzata in zinco pressofuso resistente alla corrosione.
- Parti di usura modulari intercambiabili.
- Installazione: con quattro viti attraverso i fori e un foro antifurto opzionale nel pannello posteriore.
- Incluso materiale di montaggio.
- Peso, incluso imballo singolo: 1,5 kg

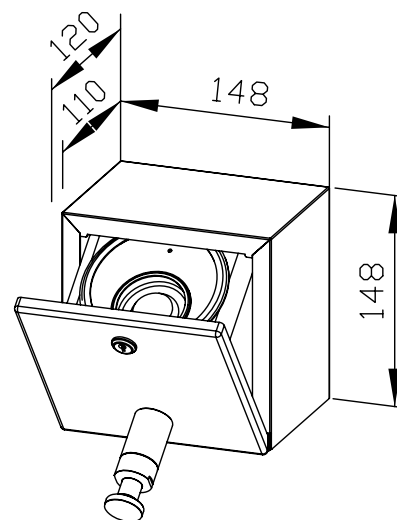


Proposte di testo per i capitolati:

Distributore di sapone liquido in acciaio inossidabile (acciaio nichelato cromato WN 1.4404) per il montaggio esterno. Corpo interamente in acciaio inox; tutti gli angoli completamente saldati. Superfici visibili satinata e spazzolate. Pompa di sapone antigoccia a una mano con serbatoio da 1000 ml e valvola di pressione in ottone. Destinato a saponi liquidi commerciali o lozioni per le mani. Accessibile per il riempimento tramite frontale con chiusura a chiave. Serratura con cilindro, realizzata in zinco pressofuso resistente alla corrosione. Incluso materiale di montaggio.

Dimensioni: 148 x 148 x 120 mm

Art. n. WP105



Superfici disponibili	No. ID
satinata (standard)	727 599
lucide	731 599
verniciate (in colore)	728 110