

269 x 122,5 x 76 mm

per una scatola standard di Kleenex®

- Distributore di Kleenex® realizzato in acciaio inossidabile resistente, a riduzione dei germi e di facile manutenzione (acciaio nichelato cromato WN 1.4301).
- Corpo interamente in acciaio inox; superfici visibili satinata e spazzolate.
Altre superfici disponibili: vedi sotto.
- Destinato a una scatola standard di Kleenex® nelle dimensioni ca. 240 mm x 115 x 70 mm.
- Accessibile per il riempimento tramite frontale con chiusura a chiave.
- Serratura con cilindro, realizzata in zinco pressofuso resistente alla corrosione.
- Parti di usura modulari intercambiabili.
- Montaggio con due viti attraverso i fori e un foro anti-furto opzionale nel pannello posteriore.
- Incluso materiale di montaggio.
- Peso, incluso imballo singolo: 1,5 kg

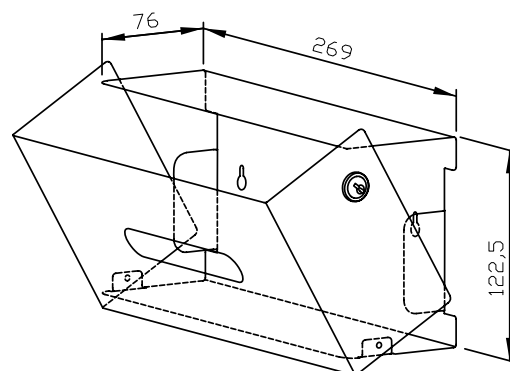


Proposte di testo per i capitolati:

Distributore di Kleenex® in acciaio inossidabile (acciaio nichelato cromato WN 1.4301) per il montaggio esterno. Corpo interamente in acciaio inox; superfici visibili satinata e spazzolate. Destinato a una scatola standard di Kleenex®. Accessibile per il riempimento tramite frontale con chiusura a chiave. Serratura con cilindro, realizzata in zinco pressofuso resistente alla corrosione. Incluso materiale di montaggio.

Dimensioni: 269 x 122,5 x 76 mm

Art. n. WP118



Superfici disponibili	No. ID
satinata (standard)	727 520
lucide	731 520
verniciate (in colore)	728 520