

**68 x 334 x 129 mm**

**Acier inoxydable**

- Distributeur de désinfectant de lavabo en acier inoxydable (acier au nickel-chrome EN 1.4404) robuste, réducteur de germes et d'entretien facile.
- Corps en acier inoxydable massif ; surfaces visibles mates rectifiées et brossées. Autres surfaces disponibles : voir ci-dessous.
- Hauteur : 86 mm  
Hauteur d'écoulement : 68 mm  
Saillie : 76 mm
- Pompe à désinfectant antifuite avec bouteille de désinfectant de 500 ml en plastique et régulateur de pression en acier inoxydable.
- Également disponible avec des récipients de 250 ml et 1000 ml en plastique.
- Ou bien avec réservoir de 500 ml en acier inoxydable avec supplément.
- Prévu pour désinfectants pour les mains courants.
- Rechargeable par le haut et par desserrage de la partie supérieure.
- Pièces d'usure remplaçables par module.
- Cote de montage : Ø 22 - 26 mm, épaisseur de panneau max. 40 mm.
- Montage : avec contre-écrou.
- Article livré avec matériel de fixation.
- Poids, emballage individuel inclus : 0,7 kg

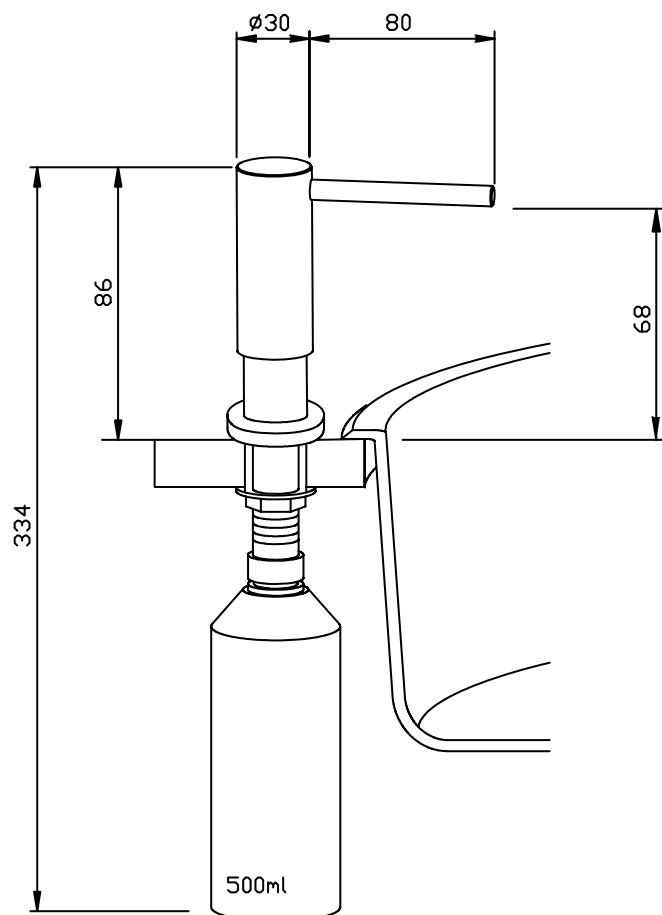


### Proposition de texte pour les spécifications :

Distributeur de désinfectant de lavabo en acier inoxydable (acier au nickel-chrome EN 1.4404) pour montage sous vasque. Corps en acier inoxydable massif ; surfaces visibles mates rectifiées et brossées. Pompe à désinfectant antifuite avec bouteille de savon de 500 ml en plastique et régulateur de pression en acier inoxydable. Prévu pour désinfectants pour les mains courants. Rechargeable par le haut et par desserrage de la partie supérieure. Article livré avec matériel de fixation.

Dimensions : (avec récipient) 68 x 334 x 129 mm  
Hauteur : 86 mm  
Hauteur d'écoulement : 68 mm,  
Saillie : 76 mm

Réf. art. WP122-3



Surfaces disponibles	Réf.
mat rectifié (standard)	923 340
poli	931 340