

140 x 110 x 90 mm
per 1 rotolo di carta igienica

- Portarotolo realizzato in acciaio inossidabile resistente, a riduzione dei germi e di facile manutenzione (acciaio nichelato cromato WN 1.4301).
- Costruito interamente in acciaio inox, superfici visibili satinata e spazzolate. Altre superfici disponibili: vedi sotto.
- Destinato per un rotolo di carta igienica commerciale nelle dimensioni:
Diametro esterno max. 125 mm
Larghezza max. 100 mm
Diametro anima min. 38 mm
- Accessibile per la ricarica sbloccando l'asse centrale.
- Serratura con cilindro, realizzata in zinco pressofuso resistente alla corrosione.
- Parti di usura modulari intercambiabili.
- Montaggio con due viti attraverso i fori nel pannello posteriore.
- Incluso materiale di montaggio.
- Peso, incluso imballo singolo: 0,7 kg

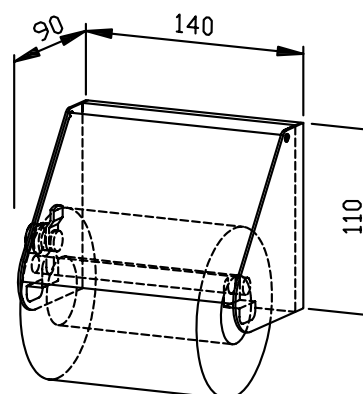


Proposte di testo per i capitolati:

Portarotolo in acciaio inossidabile (acciaio nichelato cromato WN 1.4301) per il montaggio esterno. Costruito interamente in acciaio inox, superfici visibili satinata e spazzolate. Destinato per un rotolo di carta igienica commerciale. Accessibile per la ricarica sbloccando l'asse centrale. Serratura con cilindro, realizzata in zinco pressofuso resistente alla corrosione. Incluso materiale di montaggio.

Dimensioni: 140 x 110 x 90 mm

Art. n. WP148



| Superfici disponibili | No. ID |
|------------------------|---------|
| satinata (standard) | 764 190 |
| lucide | 731 190 |
| verniciate (in colore) | 728 190 |