

DISTRIBUTEUR DE SACHETS HYGIÉNIQUES WP156

SÉRIE
A

100 x 130 x 25 mm

1 boîte de sachets hygiéniques

- Distributeur de sachets hygiéniques en acier inoxydable (acier au nickel-chrome EN 1.4301) robuste, réducteur de germes et d'entretien facile.
- Boîtier intégralement en acier inoxydable ; surfaces visibles mates rectifiées et brossées. Autres surfaces disponibles : voir ci-dessous.
- Prévu pour une boîte courante de sachets hygiéniques, dimensions env. 118 x 87 x 20 mm.
- Rechargeable, accès par battant frontal doté d'une fermeture à ressort.
- Montage : au moyen de deux vis à travers les encoches en trou de serrure et un trou antivol en option dans la paroi arrière.
- Article livré avec matériel de fixation et premier remplissage.
- Poids, emballage individuel inclus : 0,5 kg

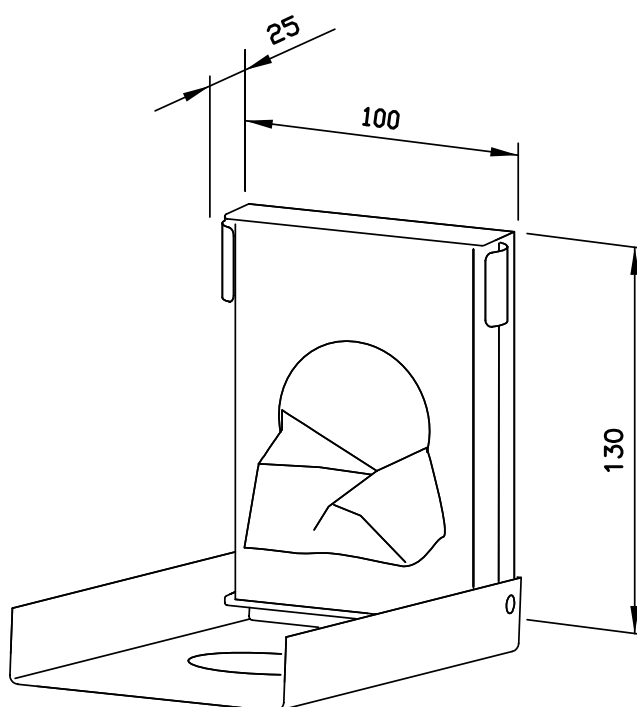


Proposition de texte pour les spécifications :

Distributeur de sachets hygiéniques en acier inoxydable (acier au nickel-chrome EN 1.4301) pour montage en saillie. Boîtier intégralement en acier inoxydable ; surfaces visibles mates rectifiées et brossées. Prévu pour une boîte de sachets hygiéniques courants. Rechargeable, accès par battant frontal doté d'une fermeture à ressort. Article livré avec matériel de fixation et premier remplissage.

Dimensions 100 x 130 x 25 mm

Réf. art. WP156



Surfaces disponibles	Réf.
mat rectifié (standard)	727 500
poli	731 500
(coloré) plastifié	728 143

Ernst Wagner GmbH & Co. KG

Ernst-Abbe-Straße 21 · D-72770 Reutlingen · Tel.: +49712151539-0 · Fax: -20
info@wagner-ewar.de · www.wagner-ewar.de

WAGNER
EWAR