

120 x 298 x 120 mm

env. 500 feuilles de papier toilette

- Distributeur de papier toilette en feuilles, en acier inoxydable (acier au nickel-chrome EN 1.4301) robuste, réducteur de germes et d'entretien facile.
- Boîtier intégralement en acier inoxydable ; surfaces visibles mates rectifiées et brossées. Autres surfaces disponibles : voir ci-dessous.
- Prévu pour 2 x 250 feuilles de papier toilette courantes, pliées en accordéon. Dimensions (pliées) : 110 x 100 mm.
- Fente transparente servant de jauge de niveau de remplissage.
- Rechargeable, accès par boîtier verrouillable et rabattable vers l'avant.
- Serrure cylindrique à fermeture universelle en zinc moulé sous pression anticorrosion.
- Pièces d'usure remplaçables par module.
- Montage : au moyen de quatre vis à travers les encoches en trou de serrure et un trou antivol en option dans la paroi arrière.
- Article livré avec matériel de fixation.
- Poids, avec emballage individuel : 2,5 kg

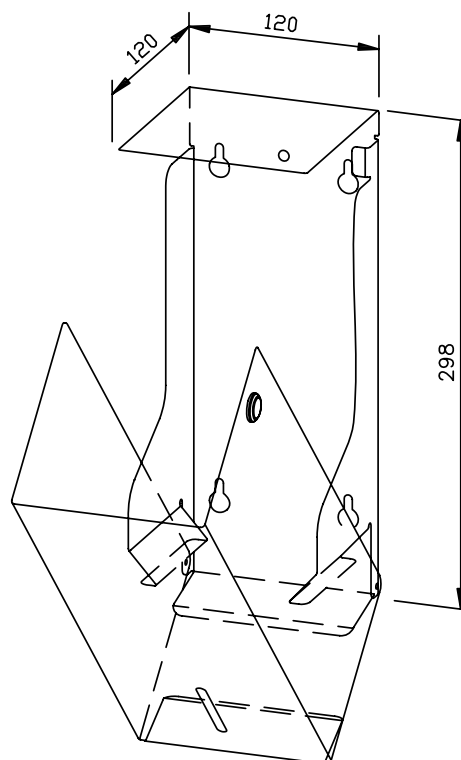


## Proposition de texte pour les spécifications :

Distributeur de feuilles de papier toilette en acier inoxydable (acier au nickel-chrome EN 1.4301) pour montage en saillie. Boîtier intégralement en acier inoxydable ; surfaces visibles mates rectifiées et brossées. Prévu pour 2 x 250 feuilles courantes de papier toilette. Fente transparente servant de jauge de niveau de remplissage. Rechargeable, accès par boîtier verrouillable et rabattable vers l'avant. Serrure cylindrique à fermeture universelle en zinc moulé sous pression anticorrosion. Article livré avec matériel de fixation.

Dimensions 120 x 298 x 120 mm

Réf. art. WP169



Surfaces disponibles	Réf.
mat rectifié (standard)	753 200
poli	731 200
(coloré) plastifié	729 200