

# DISTRIBUTEUR DE SAVON À CAPTEUR WP174E À MONTER DERRIÈRE MIROIR



SÉRIE  
**A**

86 x 207 x 148 mm

Réservoir de savon de 200 ml

- Distributeur de savon liquide à capteur en acier inoxydable (acier au nickel-chrome EN 1.4404) robuste, réducteur de germes et d'entretien facile.
- À monter derrière miroir installé sur site.
- Pompe à savon sans contact et antifuite actionnable par module électronique EWAR® avec réservoir de 200 ml.
- Réservoir avec grande ouverture de recharge, verrouillable.
- Prévu pour lotions pour les mains ou savons liquides courants. Rechargeable, accès à l'aide de boulon d'arrêt à ressort et par extraction vers le bas.
- Module électronique à deux piles rondes LR14. Bloc secteur disponible en option.
- Pièces d'usure remplaçables par module.
- Montage : au moyen de deux vis à travers les encoches en trou de serrure et un trou antivol en option dans la paroi arrière.  
Profondeur sous-structure : au moins 185 mm.  
Hauteur au-dessus de plan de vasque : au moins 200 mm.
- Article livré avec matériel de fixation et indicateur autocollant « Savon ».
- Poids, avec emballage individuel : 0,9 kg

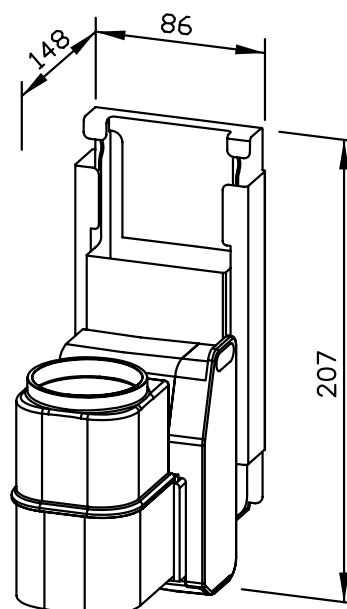


## Proposition de texte pour les spécifications :

Distributeur de savon liquide à capteur en acier inoxydable (acier au nickel-chrome EN 1.4404) pour montage derrière miroir. Avec pompe à savon sans contact et antifuite ainsi que réservoir de 200 ml. Prévu pour lotions pour les mains ou savons liquides courants. Rechargeable, accès à l'aide de boulon d'arrêt à ressort et par extraction vers le bas. Article livré avec matériel de fixation, piles et indicateur autocollant « Savon ».

Dimensions : 86 x 207 x 148 mm

Réf. art. WP174e



Accessoires en option	Réf.
Bloc secteur pour module électronique	923 060

Surface disponible	Réf.
mat rectifié	727 038

**Ernst Wagner GmbH & Co. KG**

Ernst-Abbe-Straße 21 · D-72770 Reutlingen · Tel.: +49712151539-0 · Fax: -20  
info@wagner-ewar.de · www.wagner-ewar.de

WAGNER  
**EWAR**