

TABLE À LANGER WP2010



900 x 566 x 135 mm

Version horizontale

- Table à langer en acier inoxydable (acier au nickel-chrome EN 1.4301) robuste, réducteur de germes et d'entretien facile.
- Boîtier intégralement en acier inoxydable ; tous les angles entièrement soudés, surfaces visibles mates rectifiées et brossées, barre de préhension avec surface brillante.
Autres surfaces disponibles : voir ci-dessous.
- Ouverture et fermeture aisées grâce à un mécanisme de levage sans maintenance assisté par ressort pneumatique.
- Plateforme en polypropylène gris, emboutie sans soudure, sans fixation visible.
- Capacité de charge 15 kg.
- Pièces d'usure remplaçables par module.
- Cotes de montage 902 x 568 x 110 mm
- Montage : avec quatre vis dans découpe réalisée sur site, à travers les trous de fixation des parois latérales.
- Article livré avec matériel de fixation.
- Poids, emballage individuel inclus : 25,1 kg

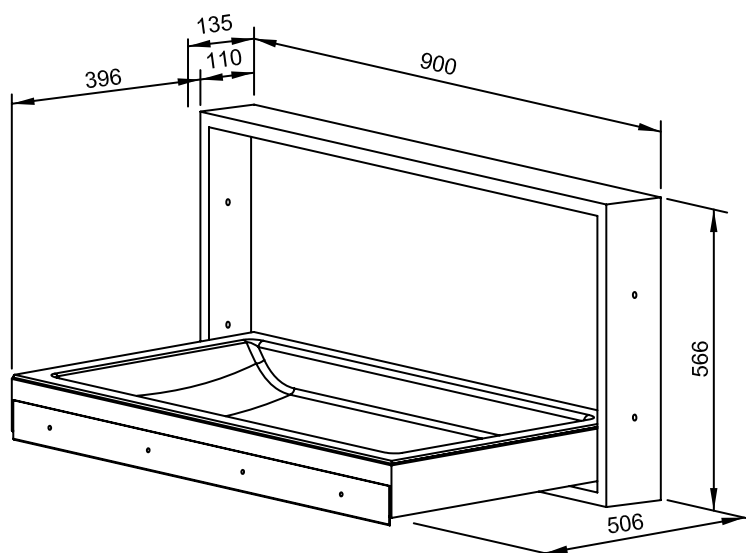


Proposition de texte pour les spécifications :

Table à langer en acier inoxydable (acier au nickel-chrome EN 1.4301) pour montage encastré. Boîtier intégralement en acier inoxydable ; tous les angles entièrement soudés, surfaces visibles mates rectifiées et brossées, barre de préhension brillante. Plateforme rabattable grâce à un mécanisme de levage à ressort pneumatique, en polypropylène embouti sans raccords. Article livré avec matériel de fixation.

Dimensions : 900 x 566 x 135 mm

Réf. art. WP2010



Surfaces disponibles	Réf.
mat rectifié (standard)	727 676
(coloré) plastifié	728 676

Ernst Wagner GmbH & Co. KG

Ernst-Abbe-Straße 21 · D-72770 Reutlingen · Tel.: +49712151539-0 · Fax: -20
info@wagner-ewar.de · www.wagner-ewar.de

WAGNER
EWAR