

540 x 946 x 135 mm

versione verticale

- Fasciatoio realizzato in acciaio inossidabile resistente, a riduzione dei germi e di facile manutenzione (acciaio nichelato cromato WN 1.4301).
- Corpo interamente in acciaio inox; tutti gli angoli completamente saldati. Superfici visibili satinata e spazzolate, maniglia liscia superficie lucida. Altre superfici disponibili: vedi sotto.
- Facile da aprire e chiudere grazie al meccanismo di sollevamento esente da manutenzione supportato dalla molla a gas.
- Superficie di appoggio in polipropilene grigio, disegnata senza cuciture, senza fissaggi visibili.
- Carico 15 kg.
- Parti di usura modulari intercambiabili.
- Installazione: con quattro viti attraverso i fori nel pannello posteriore.
- Incluso materiale di montaggio.
- Peso, incluso imballo singolo: 27,0 kg

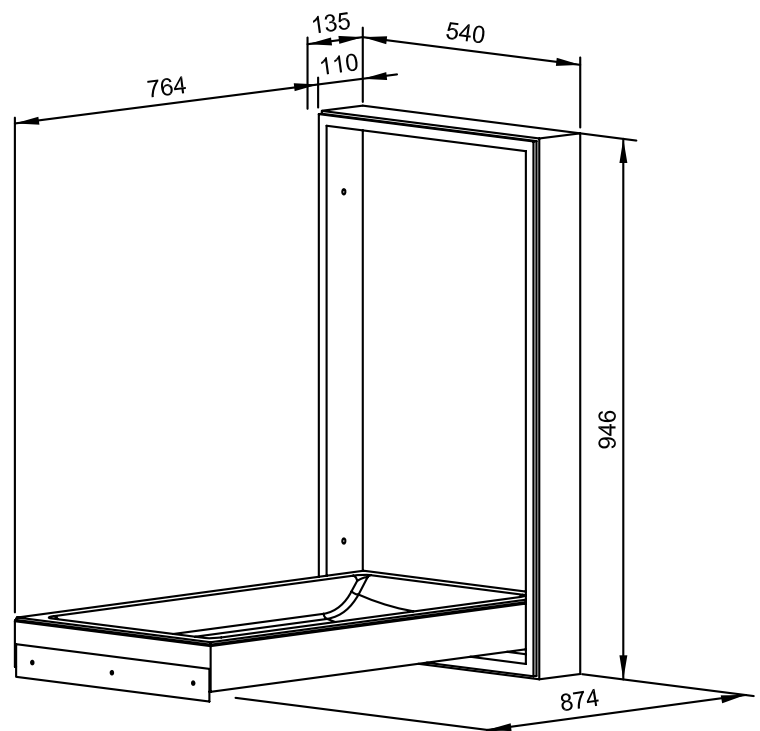


Proposte di testo per i capitolati:

Fasciatoio in acciaio inossidabile (acciaio nichelato cromato WN 1.4301) per il montaggio esterno. Corpo interamente in acciaio inox; tutti gli angoli completamente saldati. Superfici visibili satinata e spazzolate, maniglia liscia lucida. La superficie di appoggio può essere ripiegata mediante una molla a gas che sostiene il meccanismo di sollevamento in polipropilene imbottito senza cuciture. Incluso materiale di montaggio.

Dimensioni: 540 x 946 x 135 mm

Art. n. WP2115



Superfici disponibili	No. ID
satinata (standard)	727 886
verniciate (in colore)	728 886