

ARMOIRE À GLACE WP600-5

SÉRIE
A

450 x 450 x 130 mm

Savon mousse 400 ml, papier 500 feuilles

- Armoire à glace avec distributeur de savon mousse et distributeur de serviettes intégrés en acier inoxydable (acier au nickel-chrome EN 1.4301) robuste, réducteur de germes et d'entretien facile.
- Boîtier intégralement en acier inoxydable ; surfaces visibles mates rectifiées et brossées.
- Miroir cristal avec chanfrein de 2 mm sur tout le pourtour et fenêtre satinée pour kit d'éclairage en option.
- Distributeur de savon mousse avec pompe à savon antifuite et utilisable d'une seule main.
- Prévu pour un concentré de savon mousse de 400 ml.
- Distributeur de serviettes avec ouverture emboutie pour extraction aisée du papier.
- Prévue pour env. 500 serviettes en papier courantes, pliées en accordéon. Dimensions du papier (plié) : 240-250 mm x 100-115 mm.
- Rechargeable, accès par porte verrouillable.
- Serrure cylindrique à fermeture universelle en zinc moulé sous pression anticorrosion.
- Pièces d'usure remplaçables par module.
- Montage : au moyen de quatre vis à travers les encoches en trou de serrure et un trou antivol en option dans la paroi arrière.
- Article livré avec matériel de fixation, un premier remplissage de concentré de savon mousse et un paquet de mouchoirs en papier.
- Poids, emballage individuel inclus : 11,5 kg

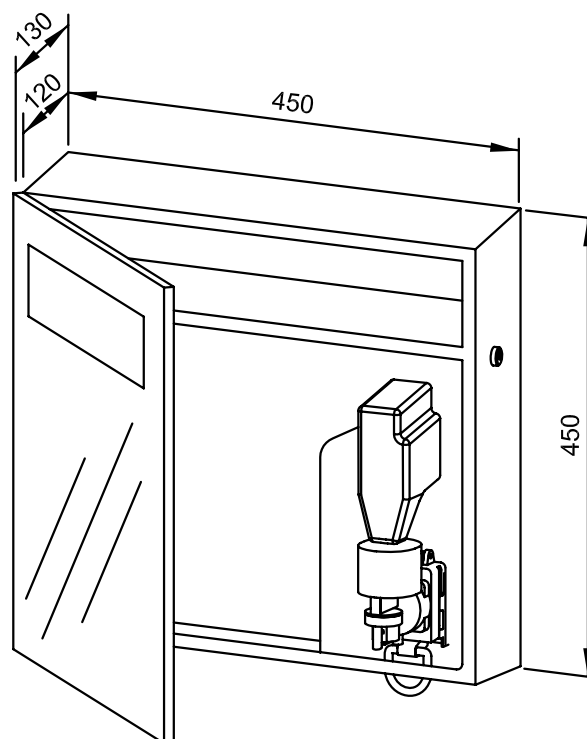


Proposition de texte pour les spécifications :

Armoire à glace avec distributeur de savon mousse et distributeur de serviettes intégrés en acier inoxydable (acier au nickel-chrome EN 1.4301) pour montage en saillie. Boîtier intégralement en acier inoxydable ; surfaces visibles mates rectifiées et brossées. Miroir cristal avec chanfrein de 2 mm sur tout le pourtour et fenêtre satinée pour kit d'éclairage en option. Distributeur de savon mousse avec pompe à savon antifuite et utilisable d'une seule main. Prévu pour un concentré de savon mousse de 400 ml. Distributeur de serviettes avec ouverture d'extraction de papier emboutie, quantité de remplissage env. 500 serviettes en papier. Rechargeable, accès par porte verrouillable. Serrure cylindrique à fermeture universelle en zinc moulé sous pression anticorrosion. Article livré avec matériel de fixation, un premier remplissage de concentré de savon mousse et un paquet de mouchoirs en papier.

Dimensions : 450 x 450 x 130 mm

Réf. art. WP600-5



Accessoires en option

Réf.

Kit d'éclairage

727 853

Surface disponible

Réf.

mat rectifié

727 852

Ernst Wagner GmbH & Co. KG

Ernst-Abbe-Straße 21 · D-72770 Reutlingen · Tel.: +49712151539-0 · Fax: -20
info@wagner-ewar.de · www.wagner-ewar.de

WAGNER
EWAR