

Wagner - **EWAR** Gesamtprogramm 2025

Stand: 22.11.2024

89 x 45 x 120 mm

- Aschenbecher aus massivem, keimreduzierendem und pflegeleichtem Edelstahl (Chromnickelstahl WN 1.4305), matt geschliffen.
Weitere lieferbare Oberflächen: siehe unten.
- Verdeckte, diebstahlhemmende Zweipunkt-Wandrosetten-Befestigung.
- Halterdurchmesser 16 mm
Becherdurchmesser 89 mm
Höhe 18 mm
- Montage mit zwei Schrauben.
- Lieferung einschließlich Befestigungsmaterial.
- Gewicht, einschließlich Einzelverpackung: 0,6 kg

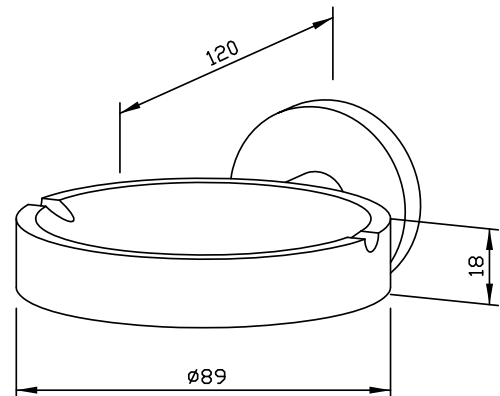


Textvorschlag für Ausschreibungen:

Aschenbecher aus massivem Edelstahl (Chromnickelstahl WN 1.4305), matt geschliffen, für Aufputz-Montage. Verdeckte, diebstahlhemmende Zweipunkt-Wandrosetten-Befestigung. Lieferung einschließlich Befestigungsmaterial.

Abmessungen: 89 x 45 x 120 mm

Artikel Nr. AC211



Lieferbare Oberflächen	Ident-Nr.
matt geschliffen (standard)	700 211
hochglanzpoliert	731 211

Ø 16 x 22 mm

- Wandhaken aus massivem, keimreduzierendem und pflegeleichtem Edelstahl (Chromnickelstahl WN 1.4305), matt geschliffen.
Weitere lieferbare Oberflächen: siehe unten.
- Halterdurchmesser 16 mm
Länge 22 mm
- Verdeckte, zentrische, diebstahlhemmende Wandbefestigung.
- Montage mit einer Schraube.
- Lieferung einschließlich Befestigungsmaterial.
- Gewicht, einschließlich Einzelverpackung: 0,1 kg

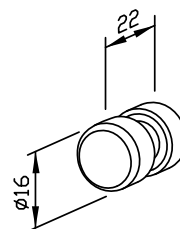


Textvorschlag für Ausschreibungen:

Wandhaken aus massivem Edelstahl (Chromnickelstahl WN 1.4305), matt geschliffen, für Aufputz-Montage. Verdeckte, zentrische, diebstahlhemmende Wandbefestigung. Lieferung einschließlich Befestigungsmaterial.

Abmessungen Ø 16 x 22 mm

Artikel Nr. AC214



Lieferbare Oberflächen	Ident-Nr.
matt geschliffen (standard)	700 214
hochglanzpoliert	731 214

Ø 45 x 36 mm

- Einfach-Haken aus massivem, keimreduzierendem und pflegeleichtem Edelstahl (Chromnickelstahl WN 1.4305), matt geschliffen.
Weitere lieferbare Oberflächen: siehe unten.
- Verdeckte, diebstahlhemmende Zweipunkt-Wandrosetten-Befestigung.
- Halterdurchmesser 16 mm
Länge 36 mm
- Montage mit zwei Schrauben.
- Lieferung einschließlich Befestigungsmaterial.
- Gewicht, einschließlich Einzelverpackung: 0,2 kg

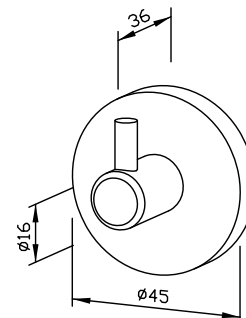


Textvorschlag für Ausschreibungen:

Einfach-Haken aus massivem Edelstahl (Chromnickelstahl WN 1.4305), matt geschliffen, für Aufputz-Montage. Verdeckte, diebstahlhemmende Zweipunkt-Wandrosetten-Befestigung. Lieferung einschließlich Befestigungsmaterial.

Abmessungen Ø 45 x 36 mm

Artikel Nr. AC215



Lieferbare Oberflächen	Ident-Nr.
matt geschliffen (standard)	700 215
hochglanzpoliert	731 215

Ø 45 x 45 mm

- Zweifach-Haken aus massivem, keimreduzierendem und pflegeleichtem Edelstahl (Chromnickelstahl WN 1.4305), matt geschliffen.
Weitere lieferbare Oberflächen: siehe unten.
- Verdeckte, diebstahlhemmende Zweipunkt-Wandrosetten-Befestigung.
- Halterdurchmesser 16 mm
Länge 45 mm
- Montage mit zwei Schrauben.
- Lieferung einschließlich Befestigungsmaterial.
- Gewicht, einschließlich Einzelverpackung: 0,2 kg

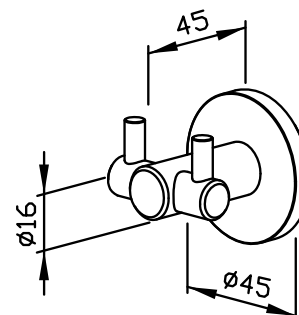


Textvorschlag für Ausschreibungen:

Zweifach-Haken aus massivem Edelstahl (Chromnickelstahl WN 1.4305), matt geschliffen, für Aufputz-Montage. Verdeckte, diebstahlhemmende Zweipunkt-Wandrosetten-Befestigung. Lieferung einschließlich Befestigungsmaterial.

Abmessungen Ø 45 x 45 mm

Artikel Nr. AC216



Lieferbare Oberflächen	Ident-Nr.
matt geschliffen (standard)	702 216
hochglanzpoliert	732 216

Ø 45 x 76 mm

- Wandtürpuffer mit Haken aus massivem, keimreduzierendem und pflegeleichtem Edelstahl (Chromnickelstahl WN 1.4305), matt geschliffen.
Weitere lieferbare Oberflächen: siehe unten.
- Verdeckte, diebstahlhemmende Zweipunkt-Wandrosetten-Befestigung.
- Halterdurchmesser 16 mm
Länge 76 mm
- Mit Gummipuffer.
- Montage mit zwei Schrauben.
- Lieferung einschließlich Befestigungsmaterial.
- Gewicht, einschließlich Einzelverpackung: 0,2 kg

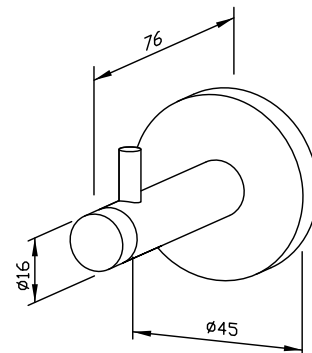


Textvorschlag für Ausschreibungen:

Wandtürpuffer mit Haken aus massivem Edelstahl (Chromnickelstahl WN 1.4305), matt geschliffen, für Aufputz-Montage, mit Gummipuffer. Verdeckte, diebstahlhemmende Zweipunkt-Wandrosetten-Befestigung. Lieferung einschließlich Befestigungsmaterial.

Abmessungen Ø 45 x 76 mm

Artikel Nr. AC217



Lieferbare Oberflächen	Ident-Nr.
matt geschliffen (standard)	700 217
hochglanzpoliert	731 217

Ø 45 x 110 mm

- Wandtürpuffer aus massivem, keimreduzierendem und pflegeleichtem Edelstahl (Chromnickelstahl WN 1.4305), matt geschliffen.
Weitere lieferbare Oberflächen: siehe unten.
- Verdeckte, diebstahlhemmende Zweipunkt-Wandrosetten-Befestigung.
- Halterdurchmesser 16 mm
Länge 110 mm
- Mit Gummipuffer.
- Montage mit zwei Schrauben.
- Lieferung einschließlich Befestigungsmaterial.
- Gewicht, einschließlich Einzelverpackung: 0,3 kg

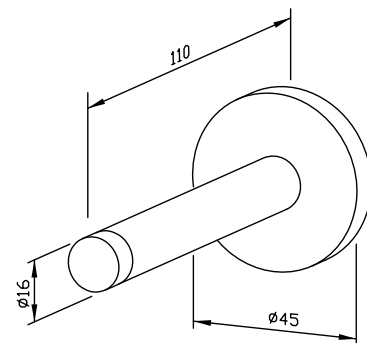


Textvorschlag für Ausschreibungen:

Wandtürpuffer aus massivem Edelstahl (Chromnickelstahl WN 1.4305), matt geschliffen, mit Gummipuffer für Aufputz-Montage. Verdeckte, diebstahlhemmende Zweipunkt-Wandrosetten-Befestigung. Lieferung einschließlich Befestigungsmaterial.

Abmessungen Ø 45 x 110 mm

Artikel Nr. AC218



Lieferbare Oberflächen	Ident-Nr.
matt geschliffen (standard)	700 218
hochglanzpoliert	731 218

Ø 16 x 26 mm

- Wandtürpuffer aus massivem, keimreduzierendem und pflegeleichtem Edelstahl (Chromnickelstahl WN 1.4305), matt geschliffen.
- Verdeckte, zentrische, diebstahlhemmende Wandbefestigung.
- Halterdurchmesser 16 mm
Länge 26 mm
- Mit Gummipuffer.
- Montage mit einer Schraube.
- Lieferung einschließlich Befestigungsmaterial.
- Gewicht, einschließlich Einzelverpackung: 0,1 kg

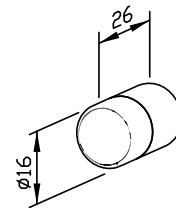


Textvorschlag für Ausschreibungen:

Wandtürpuffer aus massivem Edelstahl (Chromnickelstahl WN 1.4305), matt geschliffen, mit Gummipuffer, für Aufputz-Montage. Verdeckte, zentrische, diebstahlhemmende Wandbefestigung. Lieferung einschließlich Befestigungsmaterial.

Abmessungen Ø 16 x 26 mm

Artikel Nr. AC219



Lieferbare Oberfläche	Ident-Nr.
matt geschliffen	700 219

150 x 92 x 44 mm

- Toilettenpapierhalter aus massivem, keimreduzierendem und pflegeleichtem Edelstahl (Chromnickelstahl WN 1.4305), matt geschliffen.
Weitere lieferbare Oberflächen: siehe unten.
- Vorgesehen für eine handelsübliche Toilettenpapierrolle in den Abmessungen:
Außendurchmesser max. 125 mm
Breite max. 100 mm
Kerndurchmesser min. 38 mm
- Verdeckte, diebstahlhemmende Zweipunkt-Wandrosetten-Befestigung.
- Halterdurchmesser 16 mm
Breite 150 mm
- Montage mit zwei Schrauben.
- Lieferung einschließlich Befestigungsmaterial.
- Gewicht, einschließlich Einzelverpackung: 0,4 kg

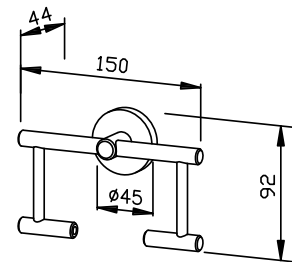


Textvorschlag für Ausschreibungen:

Toilettenpapierhalter aus massivem Edelstahl (Chromnickelstahl WN 1.4305), matt geschliffen, für Aufputz-Montage. Verdeckte, diebstahlhemmende Zweipunkt-Wandrosetten-Befestigung. Lieferung einschließlich Befestigungsmaterial.

Abmessungen 150 x 92 x 44 mm

Artikel Nr. AC220



Lieferbare Oberflächen	Ident-Nr.
matt geschliffen (standard)	700 220
hochglanzpoliert	731 220

BÜRSTENGARNITUR AC221



97 x 422 x 129 mm

- Bürstengarnitur aus massivem, keimreduzierendem und pflegeleichtem Edelstahl (Chromnickelstahl WN 1.4305), matt geschliffen.
Weitere lieferbare Oberflächen: siehe unten.
- Aufhängung für Edelstahlgriff.
- Jeweils verdeckte, diebstahlhemmende Zweipunkt-Wandrosetten-Befestigung.
- Bürstenkopf wechselbar.
- Bürstenbecher herausnehmbar. Innenliegender Anschlagbolzen für optimale Bürstenposition.
- Halterdurchmesser 16 mm
Becherinnendurchmesser 84 mm
Becherhöhe 130 mm
Montageachsmaß 290 mm
- Montage mit drei Schrauben.
- Lieferung einschließlich Befestigungsmaterial.
- Gewicht, einschließlich Einzelverpackung: 1,5 kg

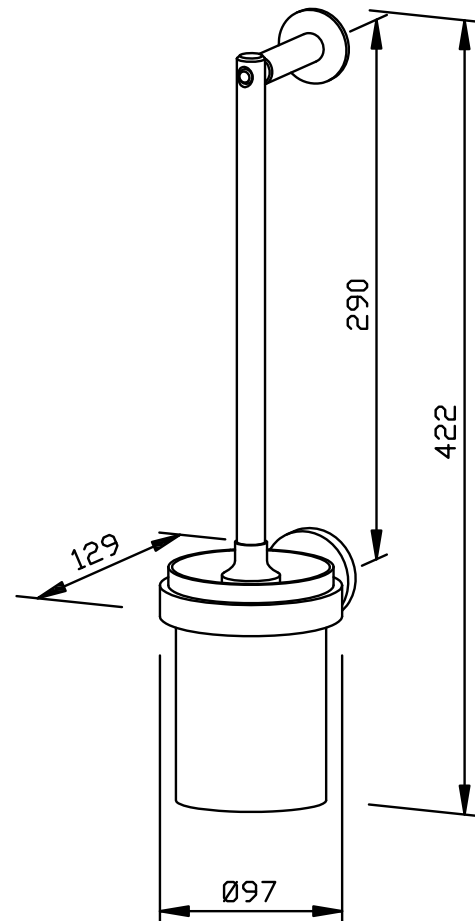


Textvorschlag für Ausschreibungen:

Bürstengarnitur aus massivem Edelstahl (Chromnickelstahl WN 1.4305) mit Aufhängung für Edelstahlgriff, matt geschliffen, für Aufputz-Montage. Jeweils verdeckte, diebstahlhemmende Zweipunkt-Wandrosetten-Befestigung. Bürstenkopf wechselbar, Bürstenbecher herausnehmbar mit innenliegendem Anschlagbolzen für optimale Bürstenposition. Lieferung einschließlich Befestigungsmaterial.

Abmessungen 97 x 422 x 129 mm

Artikel Nr. AC221



Lieferbare Oberflächen	Ident-Nr.
matt geschliffen (standard)	700 221
hochglanzpoliert	731 221

Ernst Wagner GmbH & Co. KG

Ernst-Abbe-Straße 21 · D-72770 Reutlingen · Tel.: +49712151539-0 · Fax: -20
info@wagner-ewar.de · www.wagner-ewar.de

WAGNER
EWAR

Ø 40 x 80 mm

- Reserve-Toilettenpapierhalter aus massivem, keimreduzierendem und pflegeleichtem Edelstahl (Chromnickelstahl WN 1.4305), matt geschliffen.
Weitere lieferbare Oberflächen: siehe unten.
- Vorgesehen für eine handelsübliche Toilettenpapierrolle in den Abmessungen:
Außendurchmesser max. 125 mm
Breite max. 100 mm
Kerndurchmesser min. 38 mm
- Verdeckte, zentrische, diebstahlhemmende Wandscheiben-Befestigung.
- Halterdurchmesser 16 mm, Länge 80 mm.
- Montage mit einer Schraube.
- Lieferung einschließlich Befestigungsmaterial.
- Gewicht, einschließlich Einzelverpackung: 0,2 kg

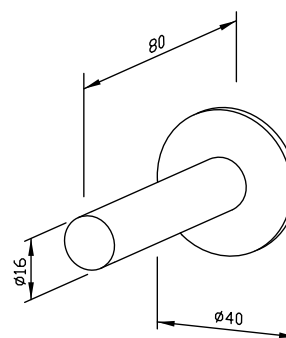


Textvorschlag für Ausschreibungen:

Reserve-Toilettenpapierhalter aus massivem Edelstahl (Chromnickelstahl WN 1.4305), matt geschliffen, für Aufputz-Montage. Verdeckte, zentrische, diebstahlhemmende Wandscheiben-Befestigung. Lieferung einschließlich Befestigungsmaterial.

Abmessungen Ø 40 x 80 mm

Artikel Nr. AC222



Lieferbare Oberflächen	Ident-Nr.
matt geschliffen (standard)	700 222
hochglanzpoliert	731 222

Ø 45 x 233 x 107 mm

- Zweifach-Reserve-Toilettenpapierhalter, Winkelform, aus massivem, keimreduzierendem und pflegeleichtem Edelstahl (Chromnickelstahl WN 1.4305), matt geschliffen.
Weitere lieferbare Oberflächen: siehe unten.
- Vorgesehen für bis zu zwei handelsübliche Toilettenpapierrollen.
Abmessungen Toilettenpapierrolle:
Außendurchmesser max. 125 mm
Breite max. 100 mm
Kerndurchmesser min. 38 mm
- Verdeckte, diebstahlhemmende Zweipunkt-Wandrosetten-Befestigung.
- Halterdurchmesser 20 mm, Länge 233 mm.
- Montage mit zwei Schrauben.
- Lieferung einschließlich Befestigungsmaterial.
- Gewicht, einschließlich Einzelverpackung: 0,7 kg

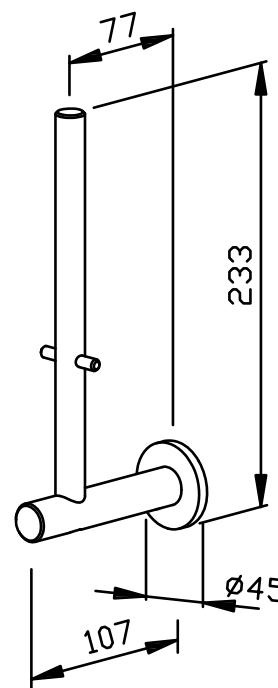


Textvorschlag für Ausschreibungen:

Zweifach-Reserve-Toilettenpapierhalter, Winkelform, aus massivem Edelstahl (Chromnickelstahl WN 1.4305), matt geschliffen, für Aufputz-Montage. Verdeckte, diebstahlhemmende Zweipunkt-Wandrosetten-Befestigung. Lieferung einschließlich Befestigungsmaterial.

Abmessungen Ø 45 x 233 x 107 mm

Artikel Nr. AC225-2



Lieferbare Oberflächen	Ident-Nr.
matt geschliffen (standard)	700 225
hochglanzpoliert	731 225

Ø 45 x 333 x 107 mm

- Dreifach Reserve-Toilettenpapierhalter, Winkelform, aus massivem, keimreduzierendem und pflegeleichtem Edelstahl (Chromnickelstahl WN 1.4305), matt geschliffen.
Weitere lieferbare Oberflächen: siehe unten.
- Vorgesehen für bis zu drei handelsübliche Toilettenpapierrollen.
Abmessungen Toilettenpapierrolle:
Außendurchmesser max. 125 mm
Breite max. 100 mm
Kerndurchmesser min. 38 mm
- Verdeckte, diebstahlhemmende Zweipunkt-Wandrosetten-Befestigung.
- Halterdurchmesser 20 mm, Länge 333 mm.
- Montage mit zwei Schrauben.
- Lieferung einschließlich Befestigungsmaterial.
- Gewicht, einschließlich Einzelverpackung: 0,8 kg

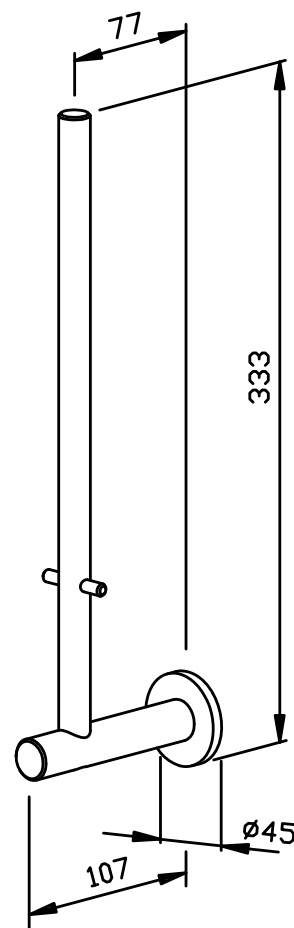


Textvorschlag für Ausschreibungen:

Dreifach-Reserve-Toilettenpapierhalter, Winkelform, aus massivem Edelstahl (Chromnickelstahl WN 1.4305), matt geschliffen, für Aufputz-Montage. Verdeckte, diebstahlhemmende Zweipunkt-Wandrosetten-Befestigung. Lieferung einschließlich Befestigungsmaterial.

Abmessungen Ø 45 x 333 x 107 mm

Artikel Nr. AC225-3



Lieferbare Oberflächen	Ident-Nr.
matt geschliffen (standard)	702 225
hochglanzpoliert	732 225

Ø 40 x 40 mm

- Bodentürstopper aus massivem, keimreduzierendem und pflegeleichtem Edelstahl (Chromnickelstahl WN 1.4305), matt geschliffen, mit Gummiring. Weitere lieferbare Oberflächen: siehe unten.
- Höhe 40 mm
Durchmesser 30 mm
Gummiring Durchmesser 40 mm
- Verdeckte, zentrische, diebstahlhemmende Bodenbefestigung.
- Montage mit einer Schraube.
- Lieferung einschließlich Befestigungsmaterial.
- Gewicht, einschließlich Einzelverpackung: 0,2 kg

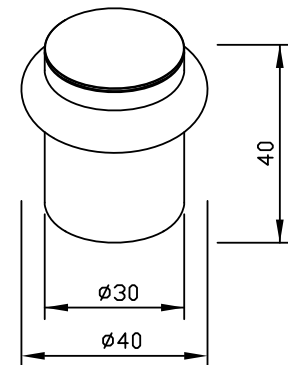


Textvorschlag für Ausschreibungen:

Bodentürstopper aus massivem Edelstahl (Chromnickelstahl WN 1.4305), matt geschliffen, mit Gummiring, für Boden-Montage. Verdeckte, zentrische, diebstahlhemmende Boden - Befestigung. Lieferung einschließlich Befestigungsmaterial.

Abmessungen Ø 40 x 40 mm

Artikel Nr. AC227



Lieferbare Oberflächen	Ident-Nr.
matt geschliffen (standard)	700 227
hochglanzpoliert	731 227

Ø 40 x 26 mm

- Bodentürstopper aus massivem, keimreduzierendem und pflegeleichtem Edelstahl (Chromnickelstahl WN 1.4305), matt geschliffen, mit Gummiring. Weitere lieferbare Oberflächen: siehe unten.
- Höhe 26 mm
Durchmesser 30 mm
Gummiring Durchmesser 40 mm
- Verdeckte, zentrische, diebstahlhemmende Bodenbefestigung.
- Montage mit einer Schraube.
- Lieferung einschließlich Befestigungsmaterial.
- Gewicht, einschließlich Einzelverpackung: 0,1 kg

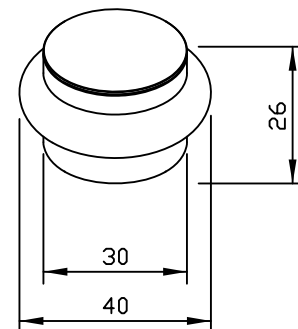


Textvorschlag für Ausschreibungen:

Bodentürstopper aus massivem Edelstahl (Chromnickelstahl WN 1.4305), matt geschliffen, mit Gummiring, für Boden-Montage. Verdeckte, zentrische, diebstahlhemmende Boden - Befestigung. Lieferung einschließlich Befestigungsmaterial.

Abmessungen Ø 40 x 26 mm

Artikel Nr. AC228



Lieferbare Oberflächen	Ident-Nr.
matt geschliffen (standard)	700 228
hochglanzpoliert	731 228

300 x 58 x 40 mm

- Handtuchhalter aus massivem, keimreduzierendem und pflegeleichtem Edelstahl (Chromnickelstahl WN 1.4305), matt geschliffen.
Weitere lieferbare Oberflächen: siehe unten.
- Zwei verdeckte, diebstahlhemmende Wandscheiben-Befestigung.
- Halterdurchmesser 16 mm
Handtuchhalterdurchmesser 12 mm
Montageachsmass 300 mm
- Montage mit zwei Schrauben.
- Lieferung einschließlich Befestigungsmaterial.
- Gewicht, einschließlich Einzelverpackung: 0,4 kg

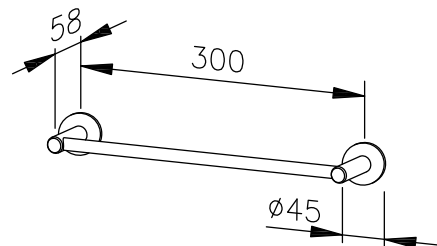


Textvorschlag für Ausschreibungen:

Handtuchhalter aus massivem Edelstahl (Chromnickelstahl WN 1.4305), matt geschliffen, für Aufputz-Montage. Zwei verdeckte, diebstahlhemmende Wandscheiben-Befestigungen. Lieferung einschließlich Befestigungsmaterial.

Abmessungen 300 x 58 x 40 mm

Artikel Nr. AC230



Lieferbare Oberflächen	Ident-Nr.
matt geschliffen (standard)	700 230
hochglanzpoliert	734 230

450 x 58 x 40 mm

- Handtuchhalter aus massivem, keimreduzierendem und pflegeleichtem Edelstahl (Chromnickelstahl WN 1.4305), matt geschliffen.
Weitere lieferbare Oberflächen: siehe unten.
- Zwei verdeckte, diebstahlhemmende Wandscheiben-Befestigung.
- Halterdurchmesser 16 mm
Handtuchhalterdurchmesser 12 mm
Montageachsmass 450 mm
- Montage mit zwei Schrauben.
- Lieferung einschließlich Befestigungsmaterial.
- Gewicht, einschließlich Einzelverpackung: 0,6 kg

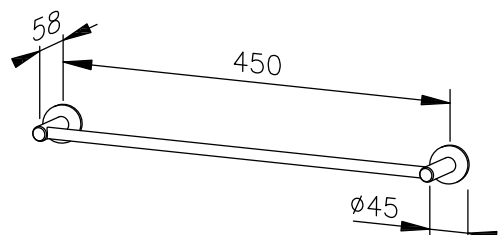


Textvorschlag für Ausschreibungen:

Handtuchhalter aus massivem Edelstahl (Chromnickelstahl WN 1.4305), matt geschliffen, für Aufputz-Montage. Zwei verdeckte, diebstahlhemmende Wandscheiben-Befestigungen. Lieferung einschließlich Befestigungsmaterial.

Abmessungen 450 x 58 x 40 mm

Artikel Nr. AC231



Lieferbare Oberflächen	Ident-Nr.
matt geschliffen (standard)	700 231
hochglanzpoliert	734 231

600 x 58 x 40 mm

- Handtuchhalter aus massivem, keimreduzierendem und pflegeleichtem Edelstahl (Chromnickelstahl WN 1.4305), matt geschliffen.
Weitere lieferbare Oberflächen: siehe unten.
- Zwei verdeckte, diebstahlhemmende Wandscheiben-Befestigung.
- Halterdurchmesser 16 mm
Handtuchhalterdurchmesser 12 mm
Montageachsmass 600 mm
- Montage mit zwei Schrauben.
- Lieferung einschließlich Befestigungsmaterial.
- Gewicht, einschließlich Einzelverpackung: 0,7 kg

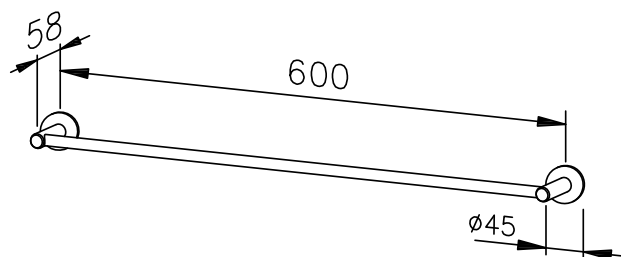


Textvorschlag für Ausschreibungen:

Handtuchhalter aus massivem Edelstahl (Chromnickelstahl WN 1.4305), matt geschliffen, für Aufputz-Montage. Zwei verdeckte, diebstahlhemmende Wandscheiben-Befestigungen. Lieferung einschließlich Befestigungsmaterial.

Abmessungen 600 x 58 x 40 mm

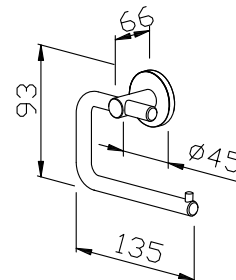
Artikel Nr. AC232



Lieferbare Oberflächen	Ident-Nr.
matt geschliffen (standard)	700 232
hochglanzpoliert	734 232

135 x 110 x 66 mm

- Toilettenpapierhalter aus massivem, keimreduzierendem und pflegeleichtem Edelstahl (Chromnickelstahl WN 1.4305), matt geschliffen.
Weitere lieferbare Oberflächen: siehe unten.
- Vorgesehen für eine handelsübliche Toilettenpapierrolle in den Abmessungen:
Außendurchmesser max. 125 mm
Breite max. 100 mm
Kerndurchmesser min. 38 mm
- Verdeckte, diebstahlhemmende Zweipunkt-Wandrosetten-Befestigung.
- Rechts oder links montierbar.
- Halterdurchmesser 16 mm
Bügeldurchmesser 12 mm
- Montage mit zwei Schrauben.
- Lieferung einschließlich Befestigungsmaterial.
- Gewicht, einschließlich Einzelverpackung: 0,4 kg



Textvorschlag für Ausschreibungen:

Toilettenpapierhalter aus massivem Edelstahl (Chromnickelstahl WN 1.4305), matt geschliffen, für Aufputz-Montage. Verdeckte, diebstahlhemmende Zweipunkt-Wandrosetten-Befestigung. Rechts oder links montierbar. Lieferung einschließlich Befestigungsmaterial.

Abmessungen 135 x 110 x 66 mm

Artikel Nr. AC250

Lieferbare Oberflächen	Ident-Nr.
matt geschliffen (standard)	700 250
hochglanzpoliert	731 250

260 x 110 x 66 mm

- Zweifach-Toilettenpapierhalter aus massivem, keimreduzierendem und pflegeleichtem Edelstahl (Chromnickelstahl WN 1.4305), matt geschliffen.
Weitere lieferbare Oberflächen: siehe unten.
- Vorgesehen für zwei handelsübliche Toilettenpapierrollen in den Abmessungen:
Außendurchmesser max. 125 mm
Breite max. 100 mm
Kerndurchmesser min. 38 mm
- Mit zwei diebstahlhemmenden Zweipunkt-Wandrosetten-Befestigungen.
- Rechts oder links montierbar.
- Halterdurchmesser 20 mm
Bügeldurchmesser 12 mm
- Montage mit vier Schrauben.
- Lieferung einschließlich Befestigungsmaterial.
- Gewicht, einschließlich Einzelverpackung: 0,8 kg

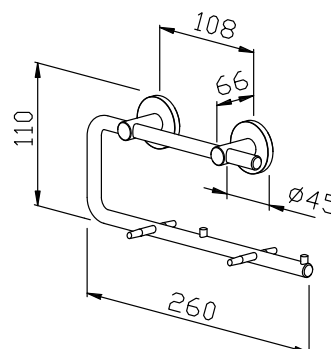


Textvorschlag für Ausschreibungen:

Zweifach-Toilettenpapierhalter aus massivem Edelstahl (Chromnickelstahl WN 1.4305), matt geschliffen, für Aufputz-Montage. Zwei verdeckte, diebstahlhemmende Zweipunkt-Wandrosetten-Befestigungen. Rechts oder links montierbar. Lieferung einschließlich Befestigungsmaterial.

Abmessungen 260 x 110 x 66 mm

Artikel Nr. AC252



Lieferbare Oberflächen	Ident-Nr.
matt geschliffen (standard)	700 252
hochglanzpoliert	731 252

97 x 391 x 129 mm

- Bürstengarnitur aus massivem, keimreduzierendem und pflegeleichtem Edelstahl (Chromnickelstahl WN 1.4305), matt geschliffen.
Weitere lieferbare Oberflächen: siehe unten.
- Verdeckte, diebstahlhemmende Zweipunkt-Wandrosetten-Befestigung.
- Bürstenkopf wechselbar.
- Bürstenbecher herausnehmbar. Innenliegender Anschlagbolzen für optimale Bürstenposition.
- Halterdurchmesser 16 mm
Becherinnendurchmesser 84 mm
Becherhöhe 130 mm
- Montage mit zwei Schrauben.
- Lieferung einschließlich Befestigungsmaterial.
- Gewicht, einschließlich Einzelverpackung: 1,3 kg

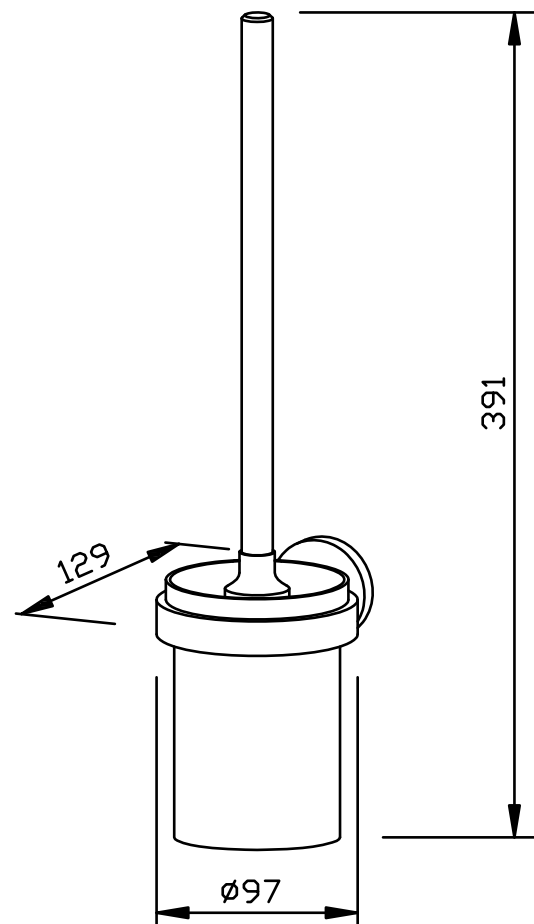


Textvorschlag für Ausschreibungen:

Bürstengarnitur aus massivem Edelstahl (Chromnickelstahl WN 1.4305), matt geschliffen, für Aufputz-Montage. Verdeckte, diebstahlhemmende Zweipunkt-Wandrosetten-Befestigung. Bürstenkopf wechselbar, Bürstenbecher herausnehmbar mit innenliegendem Anschlagbolzen für optimale Bürstenposition. Lieferung einschließlich Befestigungsmaterial.

Abmessungen 97 x 391 x 129 mm

Artikel Nr. AC261



Lieferbare Oberflächen	Ident-Nr.
matt geschliffen (standard)	700 261
hochglanzpoliert	731 261

89 x 45 x 120 mm

- Seifenschale aus massivem, keimreduzierendem und pflegeleichtem Edelstahl (Chromnickelstahl WN 1.4305), matt geschliffen.
Weitere lieferbare Oberflächen: siehe unten.
- Verdeckte, diebstahlhemmende Zweipunkt-Wandrosetten-Befestigung.
- Halterdurchmesser 16 mm
Schalendurchmesser 89 mm
Höhe 18 mm
- Montage mit zwei Schrauben.
- Lieferung einschließlich Befestigungsmaterial.
- Gewicht, einschließlich Einzelverpackung: 0,7 kg

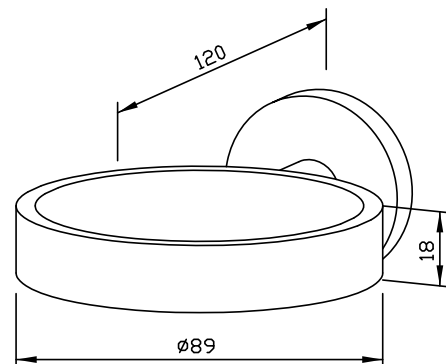


Textvorschlag für Ausschreibungen:

Seifenschale aus massivem Edelstahl (Chromnickelstahl WN 1.4305), matt geschliffen, für Aufputz-Montage. Verdeckte, diebstahlhemmende Zweipunkt-Wandrosetten-Befestigung. Lieferung einschließlich Befestigungsmaterial.

Abmessungen 89 x 45 x 120 mm

Artikel Nr. AC270



Lieferbare Oberflächen	Ident-Nr.
matt geschliffen (standard)	700 270
hochglanzpoliert	731 270

120 x 135 x 2 mm

- Piktogramm mit Motiv „Mann“ aus 2 mm starkem Edelstahl (Chromnickelstahl WN 1.4301), matt geschliffen und gebürstet.
- Montage mit doppelseitigen Klebepunkten.
- Lieferung einschließlich Befestigungsmaterial.
- Gewicht, einschließlich Einzelverpackung: 0,2 kg

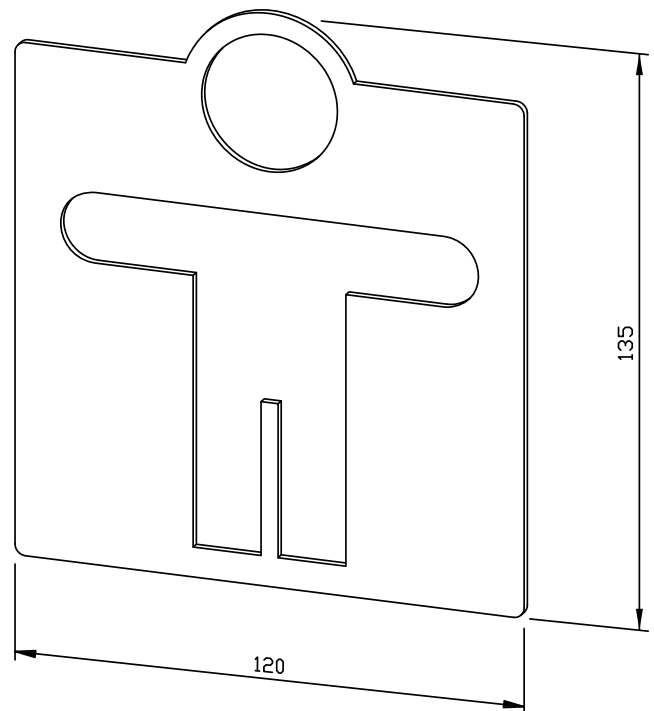


Textvorschlag für Ausschreibungen:

Piktogramm zum Kleben mit Motiv ‚Mann‘ aus 2 mm starkem Edelstahl (Chromnickelstahl WN 1.4301), matt geschliffen und gebürstet. Lieferung einschließlich Befestigungsmaterial.

Abmessungen 120 x 135 x 2 mm

Artikel Nr. AC400



Lieferbare Oberfläche	Ident-Nr.
matt geschliffen	700 400

120 x 135 x 2 mm

- Piktogramm mit Motiv „Mann“ aus 2 mm starkem Edelstahl (Chromnickelstahl WN 1.4301), matt geschliffen und gebürstet.
- Montage mit doppelseitigen Klebepunkten auf drei anzubringende Montageschrauben.
- Lieferung einschließlich Befestigungsmaterial.
- Gewicht, einschließlich Einzelverpackung: 0,2 kg

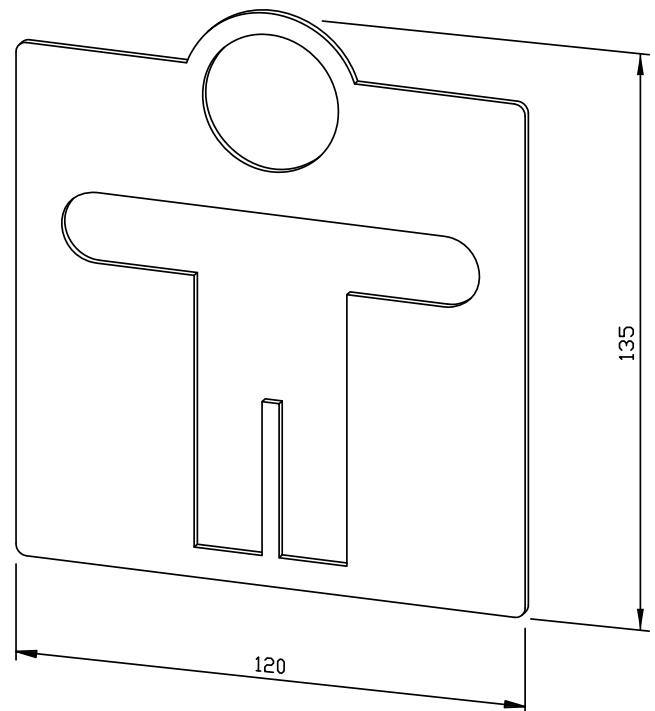


Textvorschlag für Ausschreibungen:

Piktogramm zum Schrauben mit Motiv ‚Mann‘ aus 2 mm starkem Edelstahl (Chromnickelstahl WN 1.4301), matt geschliffen und gebürstet. Lieferung einschließlich Befestigungsmaterial.

Abmessungen 120 x 135 x 2 mm

Artikel Nr. AC401



Lieferbare Oberfläche	Ident-Nr.
matt geschliffen	700 401

120 x 120 x 2 mm

- Piktogramm mit Motiv „WC“ aus 2 mm starkem Edelstahl (Chromnickelstahl WN 1.4301), matt geschliffen und gebürstet.
- Montage mit doppelseitigen Klebepunkten.
- Lieferung einschließlich Befestigungsmaterial.
- Gewicht, einschließlich Einzelverpackung: 0,2 kg

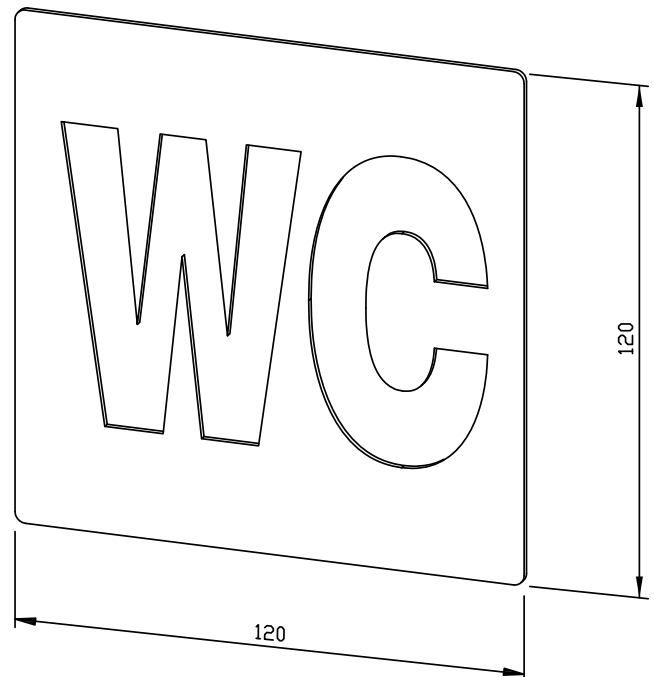


Textvorschlag für Ausschreibungen:

Piktogramm zum Kleben mit Motiv ‚WC‘ aus 2 mm starkem Edelstahl (Chromnickelstahl WN 1.4301), matt geschliffen und gebürstet.
Lieferung einschließlich Befestigungsmaterial.

Abmessungen 120 x 120 x 2 mm

Artikel Nr. AC404



Lieferbare Oberfläche	Ident-Nr.
matt geschliffen	700 404

120 x 120 x 2 mm

- Piktogramm mit Motiv „WC“ aus 2 mm starkem Edelstahl (Chromnickelstahl WN 1.4301), matt geschliffen und gebürstet.
- Montage mit doppelseitigen Klebepunkten auf drei anzubringende Montageschrauben.
- Lieferung einschließlich Befestigungsmaterial.
- Gewicht, einschließlich Einzelverpackung: 0,2 kg

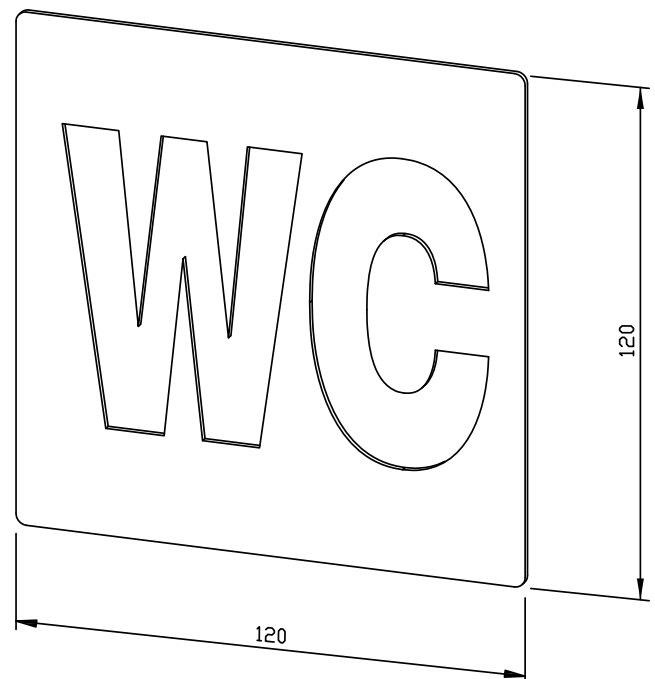


Textvorschlag für Ausschreibungen:

Piktogramm zum Schrauben mit Motiv ‚WC‘ aus 2 mm starkem Edelstahl (Chromnickelstahl WN 1.4301), matt geschliffen und gebürstet. Lieferung einschließlich Befestigungsmaterial.

Abmessungen 120 x 120 x 2 mm

Artikel Nr. AC405



Lieferbare Oberfläche	Ident-Nr.
matt geschliffen	700 405

120 x 135 x 2 mm

- Piktogramm mit Motiv „Frau“ aus 2 mm starkem Edelstahl (Chromnickelstahl WN 1.4301), matt geschliffen und gebürstet.
- Montage mit doppelseitigen Klebepunkten.
- Lieferung einschließlich Befestigungsmaterial.
- Gewicht, einschließlich Einzelverpackung: 0,2 kg

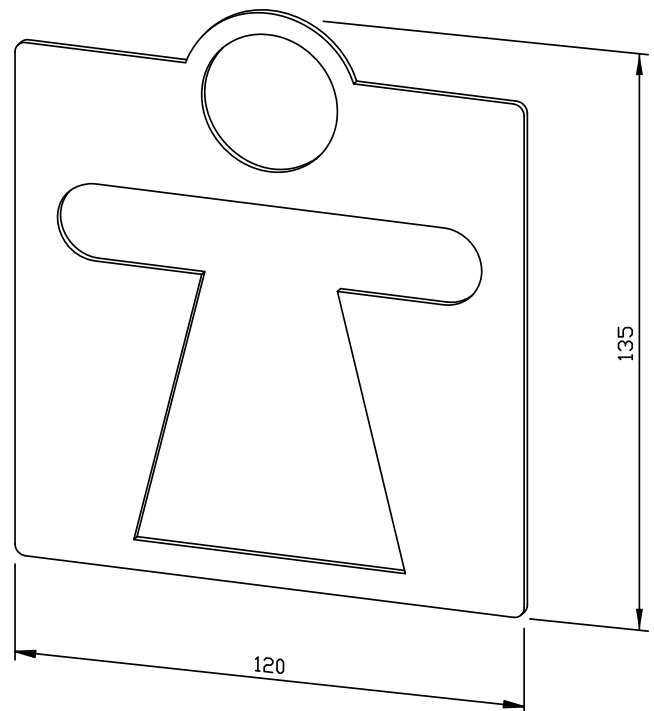


Textvorschlag für Ausschreibungen:

Piktogramm zum Kleben mit Motiv ‚Frau‘ aus 2 mm starkem Edelstahl (Chromnickelstahl WN 1.4301), matt geschliffen und gebürstet.
Lieferung einschließlich Befestigungsmaterial.

Abmessungen 120 x 135 x 2 mm

Artikel Nr. AC410



Lieferbare Oberfläche	Ident-Nr.
matt geschliffen	700 410

120 x 135 x 2 mm

- Piktogramm mit Motiv „Frau“ aus 2 mm starkem Edelstahl (Chromnickelstahl WN 1.4301), matt geschliffen und gebürstet.
- Montage mit doppelseitigen Klebepunkten auf drei anzubringende Montageschrauben.
- Lieferung einschließlich Befestigungsmaterial.
- Gewicht, einschließlich Einzelverpackung: 0,2 kg

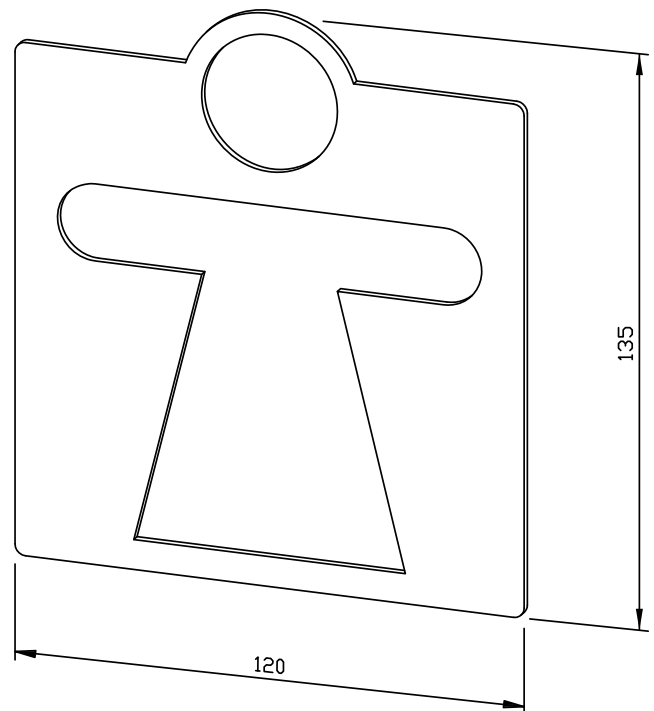


Textvorschlag für Ausschreibungen:

Piktogramm zum Schrauben mit Motiv ‚Frau‘ aus 2 mm starkem Edelstahl (Chromnickelstahl WN 1.4301), matt geschliffen und gebürstet. Lieferung einschließlich Befestigungsmaterial.

Abmessungen 120 x 135 x 2 mm

Artikel Nr. AC411



Lieferbare Oberfläche	Ident-Nr.
matt geschliffen	700 411

70 x 30 x 0,8 mm

- Piktogramm mit Motiv „Seife“ aus 0,8 mm starkem Edelstahl (Chromnickelstahl WN 1.4301), matt geschliffen und gebürstet.
- Montage mit doppelseitigen Klebepunkten.
- Lieferung einschließlich Befestigungsmaterial.
- Gewicht, einschließlich Einzelverpackung: 0,2 kg

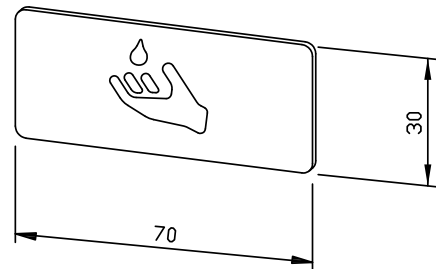


Textvorschlag für Ausschreibungen:

Piktogramm zum Kleben mit Motiv ‚Seife‘ aus 0,8 mm starkem Edelstahl (Chromnickelstahl WN 1.4301), matt geschliffen und gebürstet. Lieferung einschließlich Befestigungsmaterial.

Abmessungen 70 x 30 x 0,8 mm

Artikel Nr. AC425



Lieferbare Oberfläche	Ident-Nr.
matt geschliffen	700 425

70 x 30 x 0,8 mm

- Piktogramm mit Motiv „Papier“ aus 0,8 mm starkem Edelstahl (Chromnickelstahl WN 1.4301), matt geschliffen und gebürstet.
- Montage mit doppelseitigen Klebepunkten.
- Lieferung einschließlich Befestigungsmaterial.
- Gewicht, einschließlich Einzelverpackung: 0,2 kg

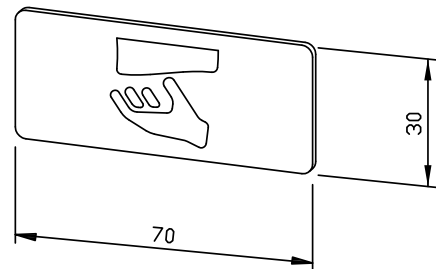


Textvorschlag für Ausschreibungen:

Piktogramm zum Kleben mit Motiv ‚Papier‘ aus 0,8 mm starkem Edelstahl (Chromnickelstahl WN 1.4301), matt geschliffen und gebürstet. Lieferung einschließlich Befestigungsmaterial.

Abmessungen 70 x 30 x 0,8 mm

Artikel Nr. AC426



Lieferbare Oberfläche	Ident-Nr.
matt geschliffen	700 426

120 x 135 x 2 mm

- Piktogramm mit Motiv „Barrierefrei“ aus 2 mm starkem Edelstahl (Chromnickelstahl WN 1.4301), matt geschliffen und gebürstet.
- Montage mit doppelseitigen Klebepunkten.
- Lieferung einschließlich Befestigungsmaterial.
- Gewicht, einschließlich Einzelverpackung: 0,1 kg

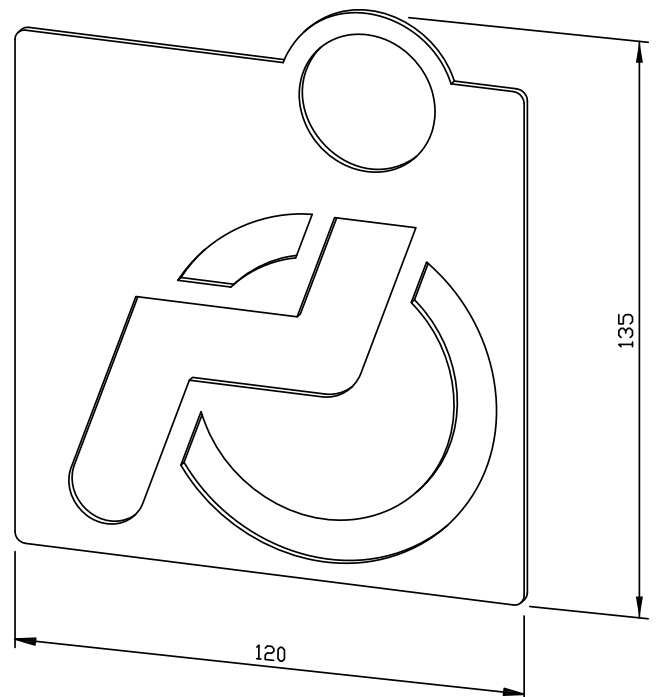


Textvorschlag für Ausschreibungen:

Piktogramm zum Kleben mit Motiv ‚Barrierefrei‘ aus 2 mm starkem Edelstahl (Chromnickelstahl WN 1.4301), matt geschliffen und gebürstet. Lieferung einschließlich Befestigungsmaterial.

Abmessungen 120 x 135 x 2 mm

Artikel Nr. AC430



Lieferbare Oberfläche	Ident-Nr.
matt geschliffen	700 430

120 x 135 x 2 mm

- Piktogramm mit Motiv „Barrierefrei“ aus 2 mm starkem Edelstahl (Chromnickelstahl WN 1.4301), matt geschliffen und gebürstet.
- Montage mit doppelseitigen Klebepunkten auf drei anzubringende Montageschrauben.
- Lieferung einschließlich Befestigungsmaterial.
- Gewicht, einschließlich Einzelverpackung: 0,1 kg

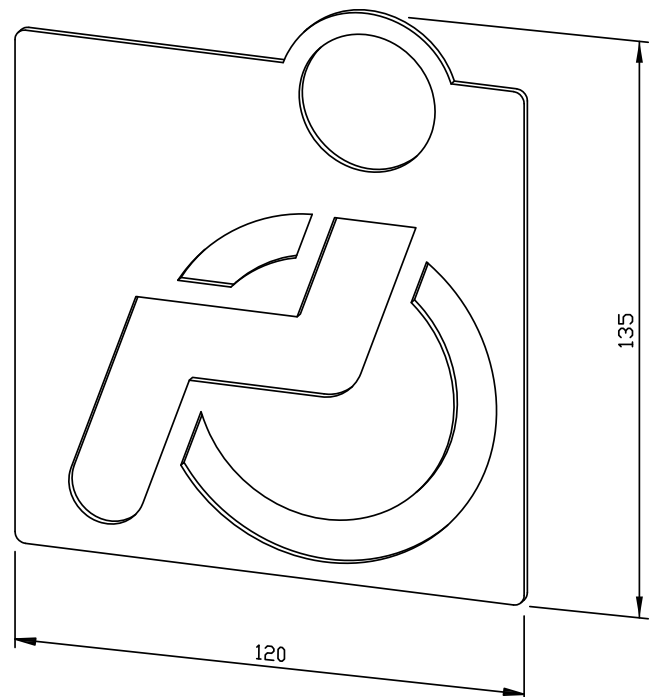


Textvorschlag für Ausschreibungen:

Piktogramm zum Schrauben mit Motiv ‚Barrierefrei‘ aus 2 mm starkem Edelstahl (Chromnickelstahl WN 1.4301), matt geschliffen und gebürstet. Lieferung einschließlich Befestigungsmaterial.

Abmessungen 120 x 135 x 2 mm

Artikel Nr. AC431



Lieferbare Oberfläche	Ident-Nr.
matt geschliffen	700 431

60 x 60 x 67 mm

- Einfach-Haken aus 6 bzw. 3 mm starkem, keimreduzierendem und pflegeleichtem Edelstahl (Chromnickelstahl WN 1.4301), Sichtflächen perlgestrahlt.
- Quadratische Grundplatte, dahinter zurückgesetzte Zweipunkt-Befestigung mit diebstahlhemmender Sicherungsschraube unten.
- Ausladung 50 mm
- Montage mit zwei Schrauben.
- Lieferung einschließlich Befestigungsmaterial.
- Gewicht, einschließlich Einzelverpackung: 0,5 kg

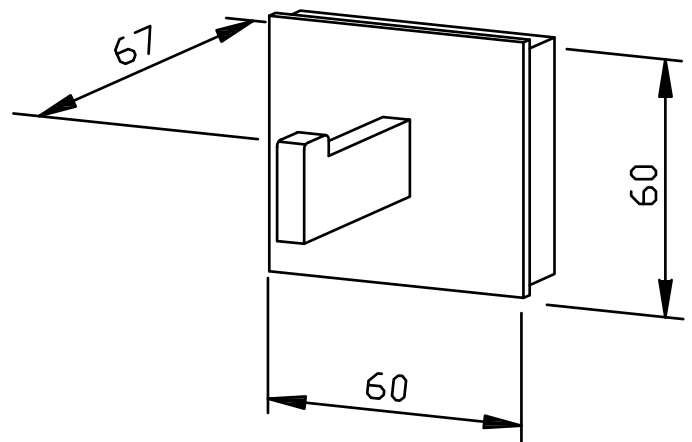


Textvorschlag für Ausschreibungen:

Einfach-Haken aus 6 bzw. 3 mm starkem Edelstahl (Chromnickelstahl WN 1.4301), Sichtflächen perlgestrahlt, für Aufputz-Montage. Quadratische Grundplatte, dahinter zurückgesetzte Zweipunkt-Befestigung mit diebstahlhemmender Sicherungsschraube unten. Lieferung einschließlich Befestigungsmaterial.

Abmessungen 60 x 60 x 67 mm

Artikel Nr. AC715



Lieferbare Oberfläche	Ident-Nr.
perlgestrahlt	700 715

60 x 60 x 128 mm

- Reserve-Toilettenpapierhalter aus 6 bzw. 3 mm starkem, keimreduzierendem und pflegeleichtem Edelstahl (Chromnickelstahl WN 1.4301), Sichtflächen perlgestrahlt.
- Vorgesehen für eine handelsübliche Toilettenpapierrolle in den Abmessungen:
Außendurchmesser max. 125 mm
Breite max. 100 mm
Kerndurchmesser min. 38 mm
- Quadratische Grundplatte, dahinter zurückgesetzte Zweipunkt-Befestigung mit diebstahlhemmender Sicherungsschraube unten.
- Ausladung 111 mm.
- Montage mit zwei Schrauben.
- Lieferung einschließlich Befestigungsmaterial.
- Gewicht, einschließlich Einzelverpackung: 0,5 kg

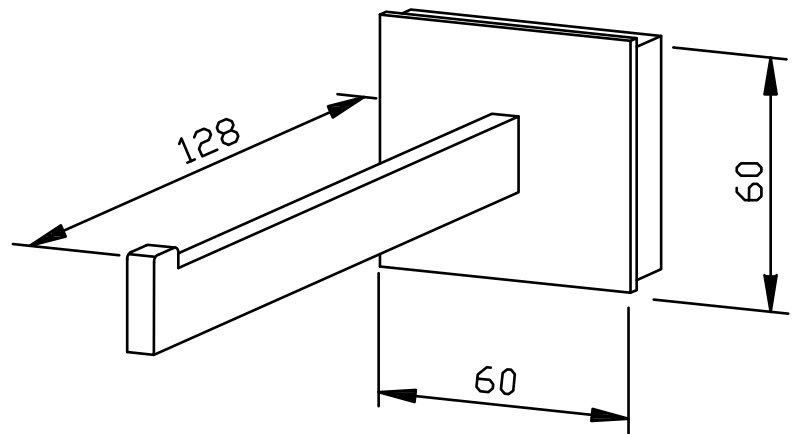


Textvorschlag für Ausschreibungen:

Reserve-Toilettenpapierhalter aus 6 bzw. 3 mm starkem Edelstahl (Chromnickelstahl WN 1.4301), Sichtflächen perlgestrahlt, für Aufputz-Montage. Quadratische Grundplatte, dahinter zurückgesetzte Zweipunkt-Befestigung mit diebstahlhemmender Sicherungsschraube unten. Lieferung einschließlich Befestigungsmaterial.

Abmessungen 60 x 60 x 128 mm

Artikel Nr. AC722



Lieferbare Oberfläche	Ident-Nr.
perlgestrahlt	700 722

127 x 113 x 25 mm

- Toilettenpapierhalter aus 6 bzw. 3 mm starkem, keimreduzierendem und pflegeleichtem Edelstahl (Chromnickelstahl WN 1.4301), Sichtflächen perlgestrahlt.
- Vorgesehen für eine handelsübliche Toilettenpapierrolle in den Abmessungen:
Außendurchmesser max. 125 mm
Breite max. 100 mm
Kerndurchmesser min. 38 mm
- Quadratische Grundplatte, dahinter zurückgesetzte Dreipunkt-Befestigung mit diebstahlhemmender Sicherungsschraube unten.
- Montage mit drei Schrauben.
- Lieferung einschließlich Befestigungsmaterial.
- Gewicht, einschließlich Einzelverpackung: 1,0 kg

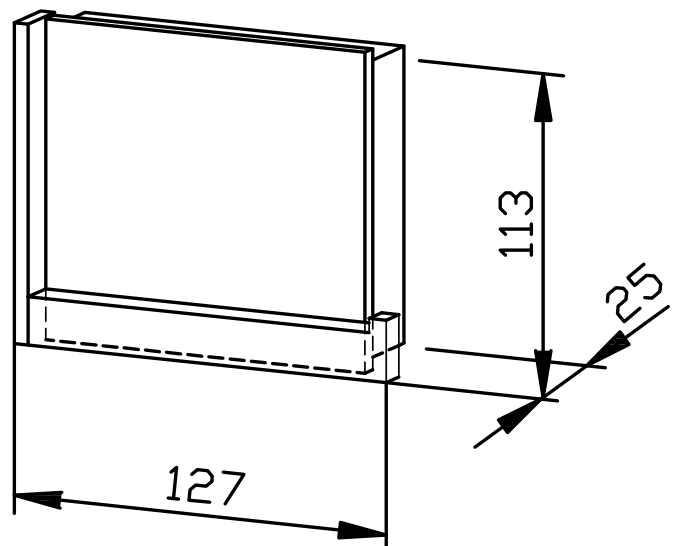


Textvorschlag für Ausschreibungen:

Toilettenpapierhalter aus 6 bzw. 3 mm starkem Edelstahl (Chromnickelstahl WN 1.4301), Sichtflächen perlgestrahlt, für Aufputz-Montage. Quadratische Grundplatte, dahinter zurückgesetzte Dreipunkt-Befestigung mit diebstahlhemmender Sicherungsschraube unten. Lieferung einschließlich Befestigungsmaterial.

Abmessungen 127 x 113 x 25 mm

Artikel Nr. AC750



Lieferbare Oberfläche	Ident-Nr.
perlgestrahlt	700 750

113 x 391 x 121 mm

- Bürstengarnitur aus 6 bzw. 3 mm starkem, keimreduzierendem und pflegeleichtem Edelstahl (Chromnickelstahl WN 1.4301), Sichtflächen perlgestrahlt.
- Quadratische Grundplatte, dahinter zurückgesetzte Dreipunkt-Befestigung mit diebstahlhemmender Sicherungsschraube unten.
- Bürstenkopf wechselbar.
- Bürstenbecher herausnehmbar. Innenliegender Anschlagbolzen für optimale Bürstenposition.
- Becherinnendurchmesser 84 mm
Becherhöhe 130 mm
- Montage mit drei Schrauben.
- Lieferung einschließlich Befestigungsmaterial.
- Gewicht, einschließlich Einzelverpackung: 2,0 kg

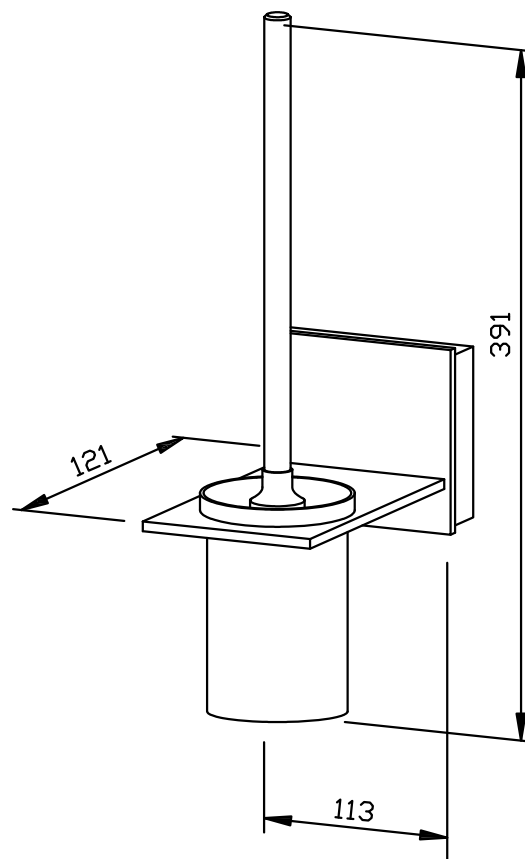


Textvorschlag für Ausschreibungen:

Bürstengarnitur aus 6 bzw. 3 mm starkem Edelstahl (Chromnickelstahl WN 1.4301), Sichtflächen perlgestrahlt, für Aufputz-Montage. Quadratische Grundplatte, dahinter zurückgesetzte Dreipunkt-Befestigung mit diebstahlhemmender Sicherungsschraube unten. Bürstenkopf wechselbar, Bürstenbecher herausnehmbar mit innenliegendem Anschlagbolzen für optimale Bürstenposition. Lieferung einschließlich Befestigungsmaterial.

Abmessungen 113 x 391 x 121 mm

Artikel Nr. AC761



Lieferbare Oberfläche	Ident-Nr.
perlgestrahlt	700 761

140 x 60 x 12 mm

- Toilettenpapierhalter aus 12 mm starkem, massivem Rundmaterial aus Edelstahl (Chromnickelstahl WN 1.4301), matt geschliffen.
- Fest angeschweißt an Stütz-, Stützklapp- oder Wand-Boden-Stützgriff.
- Vorgesehen für eine handelsübliche Toilettenpapierrolle in den Abmessungen:
Außendurchmesser max. 125 mm
Breite max. 100 mm
Kerndurchmesser min. 38 mm
- Abrollsicherung aus schwarzem TPE.
- Montage: Komplett montiert.
- Gewicht, einschließlich Einzelverpackung: 0,2 kg

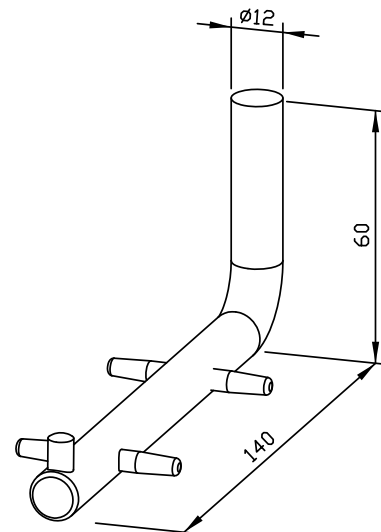


Textvorschlag für Ausschreibungen:

Toilettenpapierhalter aus 12 mm starkem, massivem Rundmaterial aus Edelstahl (Chromnickelstahl WN 1.4301), matt geschliffen. Fest angeschweißt an Stütz-, Stützklapp- oder Wand-Boden-Stützgriff. Mit Abrollsicherung aus schwarzem TPE.

Abmessungen 140 x 60 x 12 mm

Artikel Nr. BA010



Lieferbare Oberfläche	Ident-Nr.
matt geschliffen	600 010

90 x 250 x 6 mm

- Vormontageplatte aus 6 mm starkem, massivem Edelstahl (Chromnickelstahl WN 1.4301).
- Abdeckung aus Edelstahl (Chromnickelstahl WN 1.4301), matt geschliffen.
- Vorgesehen als Befestigungselement zur nachträglichen Montage eines Stütz- oder Stützklappgriffs.
- Belastbar bis 125 kg.
- Montage: Vormontageplatte mit 6 Schrauben befestigen (nicht im Lieferumfang enthalten)
Befestigungsmaterial für Abdeckung und für Stütz- bzw. Stützklappgriff im Lieferumfang enthalten.
- Gewicht, einschließlich Einzelverpackung: 1,3 kg

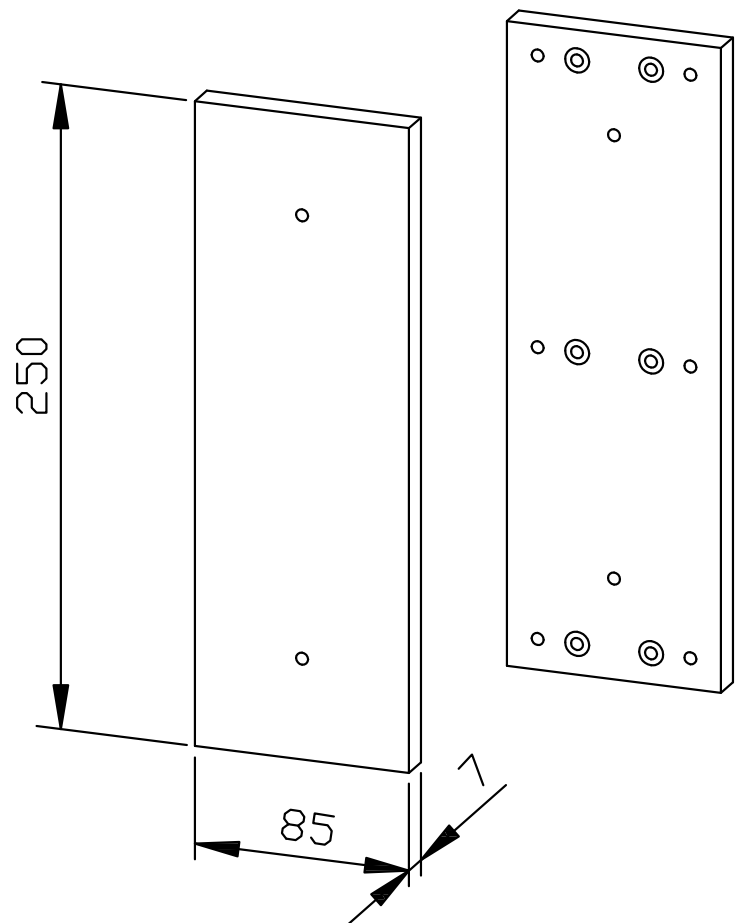


Textvorschlag für Ausschreibungen:

Vormontageplatte, 6 mm stark, mit Abdeckung aus Edelstahl (Chromnickelstahl WN 1.4301), matt geschliffen. Vorgesehen als Befestigungselement zur nachträglichen Montage eines Stütz- oder Stützklappgriffs, belastbar bis 125 kg. Lieferung einschließlich Befestigungsmaterial für Abdeckung und für Stütz- oder Stützklappgriff.

Abmessungen 90 x 250 x 6 mm

Artikel Nr. BA017



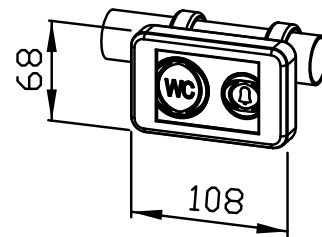
Lieferbare Oberfläche	Ident-Nr.
matt geschliffen	600 017

SPÜLKASTEN- UND RUF AUSLÖSER BA020



108 x 68 x 71 mm

- Spülkasten- und Rufauslöser, funkgesteuert, für 868,4 MHz - Systeme aus ABS, grau.
- Individuelle 32 Bit - Adresse, einlernbar am Empfänger. Reichweite bis zu 10 m.
- Betätigung mit kapazitiven Tastern und akustischer Quittierung durch Tastenton.
- Batteriebetrieben mit 2 x 1,5 V Batterien LR-6. Lebensdauer ca. 3 Jahre oder 100.000 Betätigungen.
- Schutzgrad IP 54
- Montage: Mit zwei Kunststoff - Schellen an bauseitigen Stütz-, Stützklapp- oder Wand-Boden-Stützgriff. Griffaußendurchmesser max. 33 mm.
- Lieferung einschließlich Befestigungsmaterial und Batterien.
- Gewicht, einschließlich Einzelverpackung: 0,2 kg



Textvorschlag für Ausschreibungen:

Funkgesteuerter Spülkasten- und Rufauslöser für 868,4 MHz-Systeme, batteriebetrieben, zur Montage an Stütz-, Stützklappgriff und Wand-Boden-Stützgriff aus grauem ABS. Reichweite bis zu 10 m, kapazitive Taster mit akustischer Quittierung durch Tastenton, Schutzgrad IP 54. Lieferung einschließlich Befestigungsmaterial und Batterien.

Abmessungen: 108 x 68 x 71 mm

Artikel Nr. BA020

Zubehör	Ident-Nr.
Rufempfänger BA025	600 025

Lieferbare Oberfläche	Ident-Nr.
Kunststoff grau	600 020

Ernst Wagner GmbH & Co. KG

Ernst-Abbe-Straße 21 · D-72770 Reutlingen · Tel.: +49712151539-0 · Fax: -20
info@wagner-ewar.de · www.wagner-ewar.de

WAGNER
EWAR

153 x 85 x 110 mm

- Rufempfänger, funkgesteuert, für 868,4 MHz - Systeme.
- 5 m langer, 42V/0,5A belastbarer, potentialfreier Relaisausgang (Schließer).
- Einlernfunktion zum Empfang von Rufsignalen.
- Netzbetrieben mit 6V Steckernetzteil.
- Montage: Mit bis zu vier Schrauben.
- Lieferung einschließlich Steckernetzteil.
- Gewicht, einschließlich Einzelverpackung: 0,3 kg

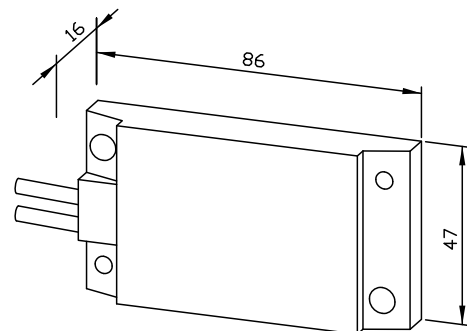


Textvorschlag für Ausschreibungen:

Funkgesteuerter Rufempfänger für 868,4 MHz-Systeme, netzbetrieben mit Einlernfunktion. 5 m langer, 42V/0,5A belastbarer, potentialfreier Relaisausgang. Lieferung einschließlich 6V Steckernetzteil.

Abmessungen Rufempfänger: 86 x 47 x 16 mm
Abmessungen Steckernetzteil: 35 x 65 x 64 mm

Artikel Nr. BA025



Lieferbare Oberfläche	Ident-Nr.
Kunststoff	600 025

88 x 37 x 113 mm

- Duschkopfhalter aus Nylon, grau.
- Für Brausestangen \varnothing 32 mm.
- Stufenlos in der Höhe verstell- und verdrehbar.
- Aufnahmekonus mit stufenloser Winkeleinstellung, vorgesehen für handelsübliche Handbrausen.
- Seitlich integrierter Vielzweckhaken.
- Montage: Durch Aufschieben auf Brausestange.
- Gewicht, einschließlich Einzelverpackung: 0,1 kg

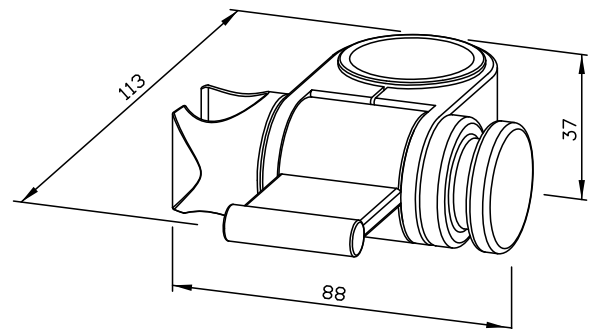


Textvorschlag für Ausschreibungen:

Duschkopfhalter mit seitlich integriertem Vielzweckhaken für Brausestangen mit \varnothing 32 mm aus Nylon, grau. Stufenlos in der Höhe verstell- und verdrehbar. Aufnahmekonus für Handbrause stufenlos im Winkel einstellbar.

Abmessungen 88 x 37 x 113 mm

Artikel Nr. BA035



Lieferbare Oberfläche	Ident-Nr.
Kunststoff, grau	600 035

Ernst Wagner GmbH & Co. KG

Ernst-Abbe-Straße 21 · D-72770 Reutlingen · Tel.: +49712151539-0 · Fax: -20
info@wagner-ewar.de · www.wagner-ewar.de

WAGNER
EWAR

56 x 81 x 8 mm

- Duschvorhangring aus Nylon, grau.
- Oben offen.
- Montage: Durch Aufklipsen auf Duschvorhangstange mit \varnothing 32 mm.
- Gewicht, einschließlich Einzelverpackung: 0,1 kg (Verpackungseinheit: 10 Stück).



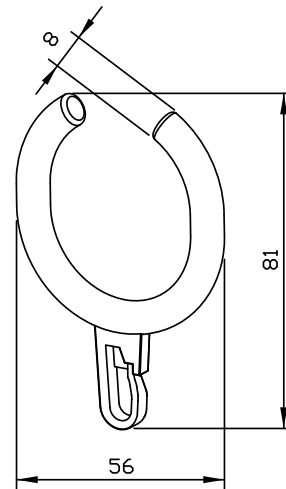
Textvorschlag für Ausschreibungen:

Duschvorhangring, oben offen, für Duschvorhangstange mit Durchmesser 32 mm aus grauem Nylon.

Abmessungen: 56 x 81 x 8 mm

Verpackungseinheit 10 Stück.

Artikel Nr. BA045



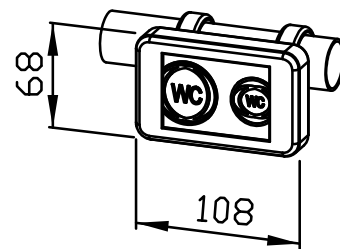
Lieferbare Oberfläche	Ident-Nr.
Kunststoff grau	600 045

SPÜLKASTENAUSLÖSER BA063



108 x 68 x 71 mm

- Spülkastenauslöser für große und kleine Wassermenge, funkgesteuert, für 868,4 MHz - Systeme aus ABS, grau.
- Individuelle 32 Bit - Adresse, einlernbar am Empfänger. Reichweite bis zu 10 m.
- Betätigung mit kapazitiven Tastern und akustischer Quittierung durch Tastenton.
- Batteriebetrieben mit 2 x 1,5 V Batterien LR-6. Lebensdauer ca. 3 Jahre oder 100.000 Betätigungen.
- Schutzgrad IP 54
- Montage: Mit zwei Kunststoff - Schellen an bauseitigen Stütz-, Stützklapp- oder Wand-Boden-Stützgriff. Griffaußendurchmesser max. 33 mm.
- Lieferung einschließlich Befestigungsmaterial und Batterien.
- Gewicht, einschließlich Einzelverpackung: 0,2 kg



Textvorschlag für Ausschreibungen:

Funkgesteuerter Spülkastenauslöser für große und kleine Wassermenge für 868,4 MHz-Systeme, batteriebetrieben, zur Montage an Stütz-, Stützklappgriff und Wand-Boden-Stützgriff aus grauem ABS. Reichweite bis zu 10 m, kapazitive Taster mit akustischer Quittierung durch Tastenton, Schutzgrad IP 54. Lieferung einschließlich Befestigungsmaterial und Batterien.

Abmessungen: 108 x 68 x 71 mm

Artikel Nr. BA063

Lieferbare Oberfläche	Ident-Nr.
Kunststoff grau	600 063

Ernst Wagner GmbH & Co. KG

Ernst-Abbe-Straße 21 · D-72770 Reutlingen · Tel.: +49712151539-0 · Fax: -20
info@wagner-ewar.de · www.wagner-ewar.de

WAGNER
EWAR

RÜCKENLEHNE MIT HALTEGRIF FÜR WC-SITZ BA250



543 x 180 x 140 mm

- Rückenlehne für WC-Sitz aus schwarzem Polyurethan mit 500 mm Haltegriff aus Edelstahl (Chromnickelstahl WN 1.4301).
- Zum Reinigen abnehmbar.
- Montage: Haltegriff mit sechs Schrauben. Darauf wird Rückenlehne aufgesteckt.
- Lieferung einschließlich Befestigungsmaterial.
- Gewicht, einschließlich Einzelverpackung: 4,0 kg

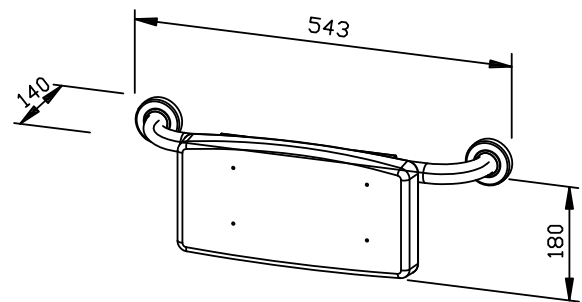


Textvorschlag für Ausschreibungen:

Rückenlehne für WC-Sitz aus schwarzem Polyurethan mit 500 mm Haltegriff aus Edelstahl (Chromnickelstahl WN 1.4301) für Wandmontage. Zum Reinigen abnehmbar. Lieferung einschließlich Befestigungsmaterial.

Abmessungen 543 x 180 x 140 mm

Artikel Nr. BA250



Lieferbare Oberfläche	Ident-Nr.
matt geschliffen / Kunststoff schwarz	600 250

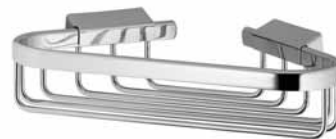
Ernst Wagner GmbH & Co. KG

Ernst-Abbe-Straße 21 · D-72770 Reutlingen · Tel.: +49712151539-0 · Fax: -20
info@wagner-ewar.de · www.wagner-ewar.de

WAGNER
EWAR

220 x 47 x 160 mm

- Korb-Eckablage aus Messing, verchromt.
- Massiver Rand und 4 mm Drahtauflagen.
- Verdeckte, diebstahlhemmende Wandbefestigung.
- Montage: Mit vier Schrauben.
- Lieferung einschließlich Befestigungsmaterial.
- Gewicht, einschließlich Einzelverpackung: 0,6 kg

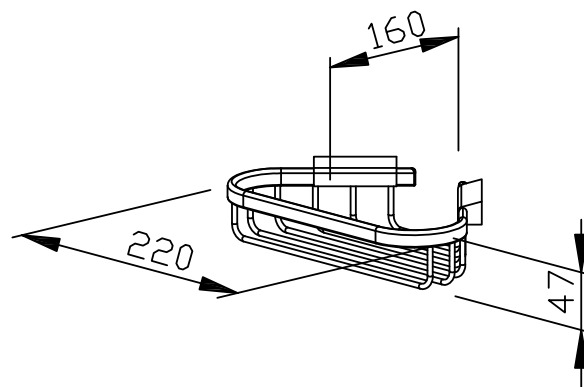


Textvorschlag für Ausschreibungen:

Korb-Eckablage aus Messing, verchromt. Massiver Rand und 4 mm Drahtauflagen. Verdeckte, diebstahlhemmende Wandbefestigung. Lieferung einschließlich Befestigungsmaterial.

Abmessungen 220 x 47 x 160 mm

Artikel Nr. BA260



Lieferbare Oberfläche

Messing, verchromt

Ident-Nr.

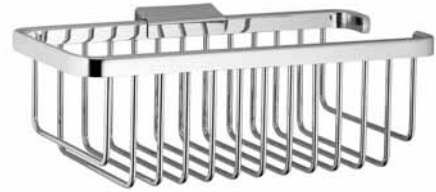
600 260

KORB-ABLAGE GERADE BA270



265 x 87 x 123 mm

- Korb-Ablage gerade aus Messing, verchromt.
- Massiver Rand und 4 mm Drahtauflagen.
- Verdeckte, diebstahlhemmende Wandbefestigung.
- Montage: Mit zwei Schrauben.
- Lieferung einschließlich Befestigungsmaterial.
- Gewicht, einschließlich Einzelverpackung: 0,9 kg

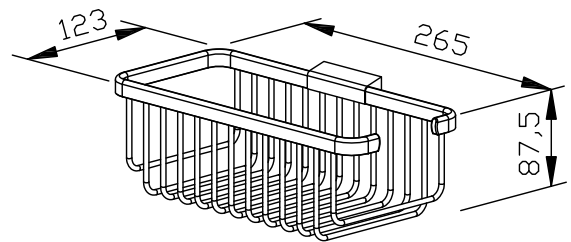


Textvorschlag für Ausschreibungen:

Korb-Ablage gerade aus Messing, verchromt. Massiver Rand und 4 mm Drahtauflagen. Verdeckte, diebstahlhemmende Wandbefestigung. Lieferung einschließlich Befestigungsmaterial.

Abmessungen 265 x 87 x 123 mm

Artikel Nr. BA270



Lieferbare Oberfläche	Ident-Nr.
Messing, verchromt	600 270

Ernst Wagner GmbH & Co. KG

Ernst-Abbe-Straße 21 · D-72770 Reutlingen · Tel.: +49712151539-0 · Fax: -20
info@wagner-ewar.de · www.wagner-ewar.de

WAGNER
— EWAR

KIPPSPIEGEL BA300



600 x 540 x 90 mm

- Kippspiegel aus robustem, keimreduzierendem und pflegeleichtem Edelstahl-Spiegelblech (Chromnickelstahl WN 1.4301).
- Ganzedelstahlkonstruktion, Bediengriff matt geschliffen, links oder rechts montierbar.
- Neigungswinkel stufenlos einstellbar +/- 15°.
- Montage: Mit vier Schrauben durch Schlüssellocher und ein optionales Anti-diebstahl-Loch in der Wandkonsole.
- Lieferung einschließlich Befestigungsmaterial.
- Gewicht, einschließlich Einzelverpackung: 9,0 kg

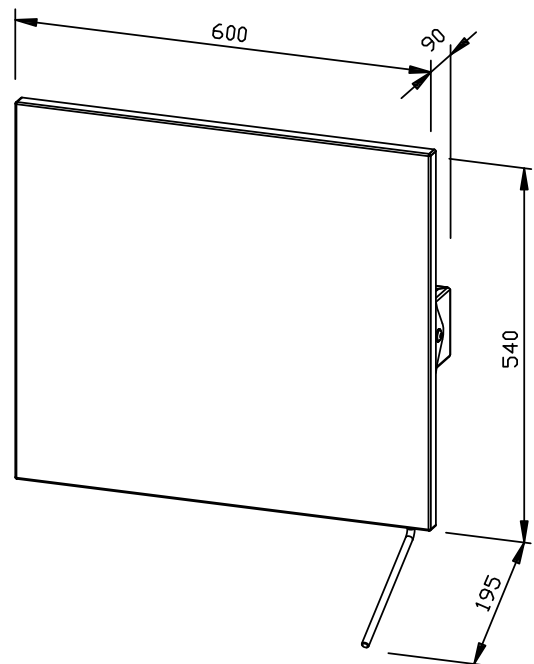


Textvorschlag für Ausschreibungen:

Kippspiegel aus robustem, keimreduzierendem und pflegeleichtem Edelstahl-Spiegelblech (Chromnickelstahl WN 1.4301). Ganzedelstahlkonstruktion, Bediengriff matt geschliffen, links oder rechts montierbar. Neigungswinkel stufenlos einstellbar +/- 15°. Lieferung einschließlich Befestigungsmaterial.

Abmessungen 600 x 540 x 90 mm

Artikel Nr. BA300



Lieferbare Oberfläche	Ident-Nr.
Spiegelblech	601 300

Ernst Wagner GmbH & Co. KG

Ernst-Abbe-Straße 21 · D-72770 Reutlingen · Tel.: +49712151539-0 · Fax: -20
info@wagner-ewar.de · www.wagner-ewar.de

WAGNER
EWAR

300-1000 mm

- Haltegriff gerade aus robustem, keimreduzierendem und pflegeleichtem Edelstahl (Chromnickelstahl WN 1.4301), matt geschliffen.
- Rohraußendurchmesser 32 mm für ergonomisches Greifen, Wandabstand 106 mm, Biegeradien 75 mm.
- Wandbefestigungen mit 8-Punkt-Befestigungsplatte – frei drehbar und mit 2K-Wanddichtungsscheibe.
- Belastbar bis 125 kg.
- Wandabdeckrosetten mit Durchmesser 75 mm, diebstahlhemmend und mit Silikondichtungsring zum Rohr.
- TÜV-zertifiziert nach ISO 17966:2016, CE-gekennzeichnet nach Verordnung (EU) 2017/745 (Medizinprodukte)
- Montage: Mit sechs Schrauben.
- Lieferung einschließlich Befestigungsmaterial.
- Zwischengrößen auf Anfrage erhältlich.

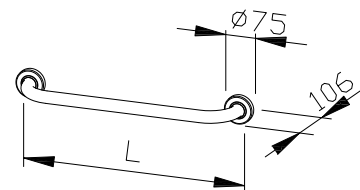


Textvorschlag für Ausschreibungen:

Haltegriff gerade aus Edelstahl (Chromnickelstahl WN 1.4301), Rohraußendurchmesser 32 mm, Wandabstand 106 mm, Oberfläche matt geschliffen. Wandbefestigungen mit 8-Punkt-Befestigungsplatte – frei drehbar und mit 2K-Wanddichtungsscheibe; belastbar bis 125 kg. Wandabdeckrosetten mit Durchmesser 75 mm, diebstahlhemmend und mit Silikondichtungsring zum Rohr. TÜV-zertifiziert nach ISO 17966:2016, CE-gekennzeichnet nach Verordnung (EU) 2017/745 (Medizinprodukte). Lieferung einschließlich Befestigungsmaterial.

Länge mm

Artikel Nr. BF600



Lieferbare Oberfläche	Länge / Ident-Nr.				
	300 mm	400 mm	500 mm	600 mm	1000 mm
matt geschliffen (standard)	600 300	600 400	600 500	600 600	601 000

500-850 mm

- Stützgriff aus robustem, keimreduzierendem und pflegeleichtem Edelstahl (Chromnickelstahl WN 1.4301), matt geschliffen.
- Rohraußendurchmesser 32 mm für ergonomisches Greifen, Biegeradien 75 mm.
- Wandbefestigung mit 6-Punkt-Befestigungsplatte, 90 x 250 x 4 mm, und 2K-Wanddichtungsscheibe.
- Belastbar bis 125 kg.
- Befestigung verdeckt durch selbsthemmende Wandabdeckung.
- TÜV-zertifiziert nach ISO 17966:2016, CE-gekennzeichnet nach Verordnung (EU) 2017/745 (Medizinprodukte)
- Montage: Mit sechs Schrauben.
- Befestigungsmaterial als Zubehör für verschiedene Untergründe lieferbar.
- Zwischengrößen auf Anfrage erhältlich.

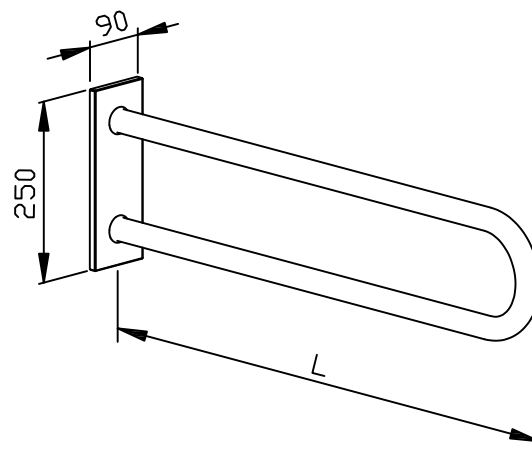


Textvorschlag für Ausschreibungen:

Stützgriff aus Edelstahl (Chromnickelstahl WN 1.4301), Rohraußendurchmesser 32 mm, Oberfläche matt geschliffen. Wandbefestigung mit 6-Punkt-Befestigungsplatte, 90 x 250 x 4 mm, und 2K-Wanddichtungsscheibe; belastbar bis 125 kg. Befestigung verdeckt durch selbsthemmende Wandabdeckung. TÜV-zertifiziert nach ISO 17966:2016, CE-gekennzeichnet nach Verordnung (EU) 2017/745 (Medizinprodukte).

Länge mm

Artikel Nr. BF611



Zubehör	Ident-Nr.
Toilettenpapierhalter BA 010	600 010
Vormontageplatte BA 017	600 017
Spülkasten- und Rufauslöser BA 020	600 020
Spülkastenauslöser BA 063	600 063

Zubehör Befestigungsmaterial / Wandbeschaffenheit	Ident-Nr.
Holz	923 210
Beton (>B15)	923 211
Leichtbeton/Gasbeton/Hochlochziegel	923 212

Lieferbare Oberfläche	Länge / Ident-Nr.			
	500 mm	600 mm	700 mm	850 mm
matt geschliffen (standard)	611 500	611 600	611 700	611 800

WINKELHALTEGRIFFF 90° BF620



650 x 350-750 x 400 mm

- Winkelhaltegriff 90° aus robustem, keimreduzierendem und pflegeleichtem Edelstahl (Chromnickelstahl WN 1.4301), matt geschliffen.
- Rohraußendurchmesser 32 mm für ergonomisches Greifen, Wandabstand 106 mm, Biegeradien 75 mm.
- Wandbefestigungen mit 8-Punkt-Befestigungsplatte – frei drehbar und mit 2K-Wanddichtungsscheibe.
- Belastbar bis 125 kg.
- Wandabdeckrosetten mit Durchmesser 75 mm, diebstahlhemmend und mit Silikondichtungsring zum Rohr.
- TÜV-zertifiziert nach ISO 17966:2016, CE-gekennzeichnet nach Verordnung (EU) 2017/745 (Medizinprodukte).
- Montage: Mit neun Schrauben.
- Lieferung einschließlich Befestigungsmaterial.
- Zwischengrößen auf Anfrage erhältlich.



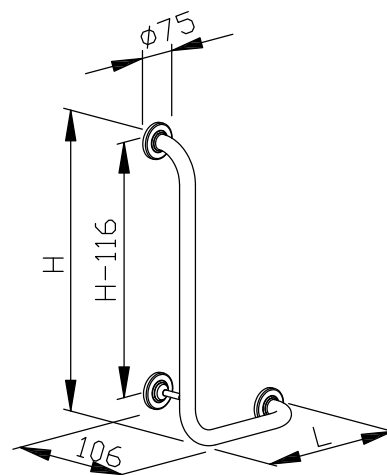
Textvorschlag für Ausschreibungen:

Winkelhaltegriff 90° aus Edelstahl (Chromnickelstahl WN 1.4301), Rohraußendurchmesser 32 mm, Wandabstand 106 mm, Oberfläche matt geschliffen. Wandbefestigungen mit 8-Punkt-Befestigungsplatte – frei drehbar und mit 2K-Wanddichtungsscheibe; belastbar bis 125 kg. Wandabdeckrosetten mit Durchmesser 75 mm, diebstahlhemmend und mit Silikondichtungsring zum Rohr. TÜV-zertifiziert nach ISO 17966:2016, CE-gekennzeichnet nach Verordnung (EU) 2017/745 (Medizinprodukte). Lieferung einschließlich Befestigungsmaterial.

Ausführung: links / rechts

Länge x Höhe mm

Artikel Nr. BF620



Lieferbare Oberfläche	Länge x Höhe / Ident-Nr.			
	650 x 350 mm links	650 x 350 mm rechts	750 x 400 mm links	750 x 400 mm rechts
matt geschliffen (standard)	620 100	620 200	620 300	620 400

Ernst Wagner GmbH & Co. KG

Ernst-Abbe-Straße 21 · D-72770 Reutlingen · Tel.: +49712151539-0 · Fax: -20
info@wagner-ewar.de · www.wagner-ewar.de

WAGNER
EWAR



500 mm

- Winkelhaltegriff 45° aus robustem, keimreduzierendem und pflegeleichtem Edelstahl (Chromnickelstahl WN 1.4301), matt geschliffen. Weitere lieferbare Oberflächen: siehe unten.
- Rohraußendurchmesser 32 mm für ergonomisches Greifen, Wandabstand 106 mm, Biegeradien 75 mm.
- Wandbefestigungen mit 8-Punkt-Befestigungsplatte – frei drehbar und mit 2K-Wanddichtungsscheibe.
- Belastbar bis 125 kg.
- Wandabdeckrosetten mit Durchmesser 75 mm, diebstahlhemmend und mit Silikondichtungsring zum Rohr.
- TÜV-zertifiziert nach ISO 17966:2016, CE-gekennzeichnet nach Verordnung (EU) 2017/745 (Medizinprodukte).
- Montage: Mit sechs Schrauben.
- Lieferung einschließlich Befestigungsmaterial.
- Zwischengrößen auf Anfrage erhältlich.



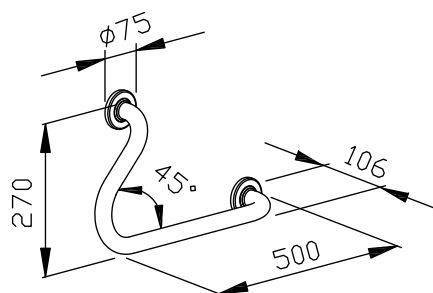
Textvorschlag für Ausschreibungen:

Winkelhaltegriff 45° aus Edelstahl (Chromnickelstahl WN 1.4301), Rohraußendurchmesser 32 mm, Wandabstand 106 mm, Oberfläche matt geschliffen. Wandbefestigungen mit 8-Punkt-Befestigungsplatte – frei drehbar und mit 2K-Wanddichtungsscheibe; belastbar bis 125 kg. Wandabdeckrosetten mit Durchmesser 75 mm, diebstahlhemmend und mit Silikondichtungsring zum Rohr. TÜV-zertifiziert nach ISO 17966:2016, CE-gekennzeichnet nach Verordnung (EU) 2017/745 (Medizinprodukte). Lieferung einschließlich Befestigungsmaterial.

Ausführung: links / rechts

Länge 500 x Höhe 270 mm

Artikel Nr. BF630



Lieferbare Oberfläche	Länge / Ident-Nr.	
	500 mm links	500 mm rechts
matt geschliffen (standard)	630 300	630 400



700 mm

- Winkelhaltegriff 135° aus robustem, keimreduzierendem und pflegeleichtem Edelstahl (Chromnickelstahl WN 1.4301), matt geschliffen.
- Rohraußendurchmesser 32 mm für ergonomisches Greifen, Wandabstand 106 mm, Biegeradien 75 mm.
- Wandbefestigungen mit 8-Punkt-Befestigungsplatte – frei drehbar und mit 2K-Wanddichtungsscheibe.
- Belastbar bis 125 kg.
- Wandabdeckrosetten mit Durchmesser 75 mm, diebstahlhemmend und mit Silikondichtungsring zum Rohr.
- TÜV-zertifiziert nach ISO 17966:2016, CE-gekennzeichnet nach Verordnung (EU) 2017/745 (Medizinprodukte).
- Montage: Mit sechs Schrauben.
- Lieferung einschließlich Befestigungsmaterial.
- Zwischengrößen auf Anfrage erhältlich.



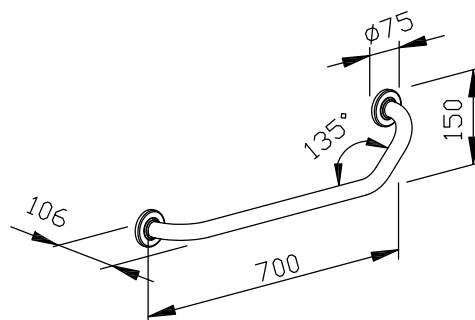
Textvorschlag für Ausschreibungen:

Winkelhaltegriff 135° aus Edelstahl (Chromnickelstahl WN 1.4301), Rohraußendurchmesser 32 mm, Wandabstand 106 mm, Oberfläche matt geschliffen. Wandbefestigungen mit 8-Punkt-Befestigungsplatte – frei drehbar und mit 2K-Wanddichtungsscheibe; belastbar bis 125 kg. Wandabdeckrosetten mit Durchmesser 75 mm, diebstahlhemmend und mit Silikondichtungsring zum Rohr. TÜV-zertifiziert nach ISO 17966:2016, CE-gekennzeichnet nach Verordnung (EU) 2017/745 (Medizinprodukte). Lieferung einschließlich Befestigungsmaterial.

Ausführung: links / rechts

Länge 700 x Höhe 150 mm

Artikel Nr. BF635



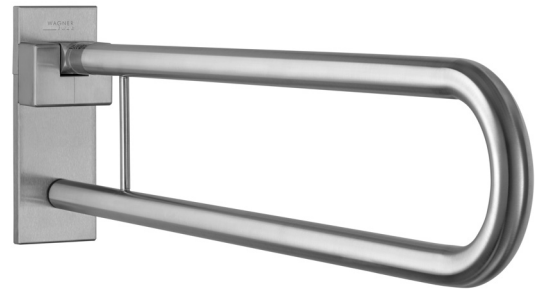
Lieferbare Oberfläche	Länge / Ident-Nr.	
	700 mm links	700 mm rechts
matt geschliffen (standard)	635 100	635 200

STÜTZKLAPPGRIFF BF670



600-850 mm

- Stützklappgriff aus robustem, keimreduzierendem und pflegeleichtem Edelstahl (Chromnickelstahl WN 1.4301), matt geschliffen.
- Rohraußendurchmesser 32 mm für ergonomisches Greifen, Biegeradien 75 mm.
- Ganzmetallgelenk mit individuell einstellbarer Bremse.
- Wandbefestigung mit 6-Punkt-Befestigungsplatte, 90 x 250 x 4 mm, und 2K-Wanddichtungsscheibe.
- Belastbar bis 125 kg.
- Befestigung verdeckt durch selbsthemmende Wandabdeckung.
- TÜV-zertifiziert nach ISO 17966:2016, CE-gekennzeichnet nach Verordnung (EU) 2017/745 (Medizinprodukte).
- Montage: Mit sechs Schrauben.
- Befestigungsmaterial als Zubehör für verschiedene Untergründe lieferbar.
- Zwischengrößen auf Anfrage erhältlich.

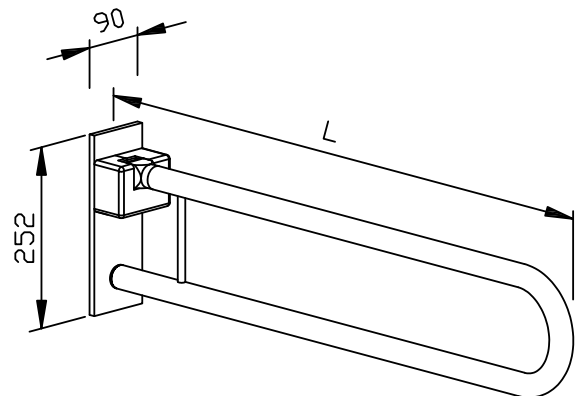


Textvorschlag für Ausschreibungen:

Stützklappgriff aus Edelstahl (Chromnickelstahl WN 1.4301), Rohraußendurchmesser 32 mm, Oberfläche matt geschliffen. Ganzmetallgelenk mit individuell einstellbarer Bremse. Wandbefestigung mit 6-Punkt-Befestigungsplatte, 90 x 250 x 4 mm, und 2K-Wanddichtungsscheibe; belastbar bis 125 kg. Befestigung verdeckt durch selbsthemmende Wandabdeckung. TÜV-zertifiziert nach ISO 17966:2016, CE-gekennzeichnet nach Verordnung (EU) 2017/745 (Medizinprodukte).

Länge mm

Artikel Nr. BF670



Zubehör	Ident-Nr.
Toilettenpapierhalter BA010	600 010
Vormontageplatte BA017	600 017
Spülkasten- und Rufauslöser BA020	600 020
Spülkastenauslöser BA063	600 063

Zubehör Befestigungsmaterial / Wandbeschaffenheit	Ident-Nr.
Holz	923 210
Beton (>B15)	923 211
Leichtbeton/Gasbeton/Hochlochziegel	923 212

Lieferbare Oberfläche	Länge / Ident-Nr.		
	600 mm	700 mm	850 mm
matt geschliffen (standard)	670 100	670 200	670 300

Ernst Wagner GmbH & Co. KG

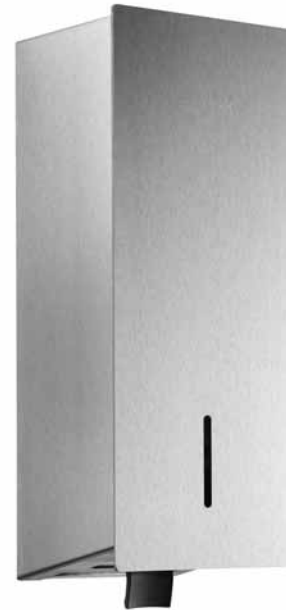
Ernst-Abbe-Straße 21 · D-72770 Reutlingen · Tel.: +49712151539-0 · Fax: -20
info@wagner-ewar.de · www.wagner-ewar.de

WAGNER
EWAR

120 x 344 x 138 mm

850 ml Aufstecktank

- Flüssigseifenspender aus robustem, keimreduzierendem und pflegeleichtem Edelstahl (Chromnickelstahl WN 1.4404).
- Modular aufgebautes Ganzedelstahlgehäuse bestehend aus Montage-Rückwand, Korpus sowie 2 mm starker, gerader Frontplatte. Sichtflächen matt geschliffen und gebürstet. Weitere lieferbare Oberflächen: siehe unten.
- Einhandbedienbare und tropffreie Seifenpumpe mit 850-ml-Aufstecktank.
- Vorgesehen für handelsübliche Flüssigseifen oder Handlotionen.
- Sichtschlitz als Füllstandsanzeige.
- Zum Nachfüllen zugänglich über abschließbare, nach vorne abklappbare oder alternativ herausnehmbare Frontplatte mit Fallschutz.
- Unsichtbares Gehäuseschloss an der Korpus-Oberseite, zu entriegeln durch einheitlichen Magnetschlüssel.
- Verschleißteile modular austauschbar.
- Montage: Wandbefestigung der Rückwand mit 2 Schrauben und einem optionalen Anti-Diebstahlloch, anschließend Verschrauben des Korpus mit der Rückwand sowie Einhängen der Frontplatte.
- Lieferung einschließlich Befestigungsmaterial.
- Gewicht, einschließlich Einzelverpackung: 3,1 kg

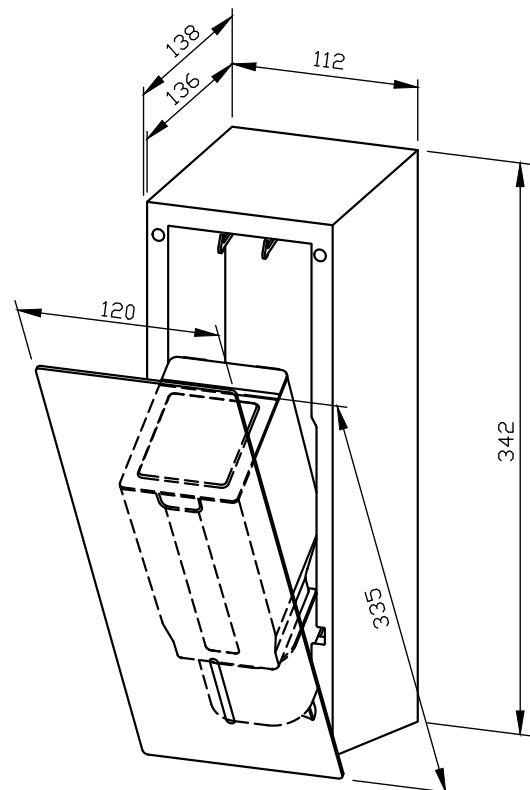


Textvorschlag für Ausschreibungen:

Flüssigseifenspender aus Edelstahl (Chromnickelstahl WN 1.4404) für Aufputz-Montage. Modular aufgebautes Ganzedelstahlgehäuse bestehend aus Montage-Rückwand, Korpus sowie 2 mm starker, gerader Frontplatte, Sichtflächen matt geschliffen und gebürstet. Einhandbedienbare und tropffreie Seifenpumpe mit 850-ml-Aufstecktank. Vorgesehen für handelsübliche Flüssigseifen oder Handlotionen. Sichtschlitz als Füllstandsanzeige. Zum Nachfüllen zugänglich über abschließbare, nach vorne abklappbare oder alternativ herausnehmbare Frontplatte mit Fallschutz. Unsichtbares Gehäuseschloss an der Korpus-Oberseite, zu entriegeln durch einheitlichen Magnetschlüssel. Lieferung einschließlich Befestigungsmaterial.

Abmessungen: 120 x 344 x 138 mm

Artikel Nr. LN102-1

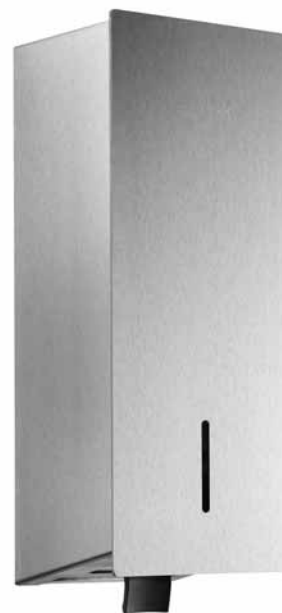


Lieferbare Oberflächen	Ident-Nr.
matt geschliffen (standard)	827 104
hochglanzpoliert	831 104
(farbige) Kunststoff-Pulverbeschichtung	828 104

120 x 344 x 138 mm

950 ml Tank

- Desinfektionsmittelpender aus robustem, keimreduzierendem und pflegeleichtem Edelstahl (Chromnickelstahl WN 1.4404).
- Modular aufgebautes Ganzedelstahlgehäuse bestehend aus Montage-Rückwand, Korpus sowie 2 mm starker, gerader Frontplatte. Sichtflächen matt geschliffen und gebürstet. Weitere lieferbare Oberflächen: siehe unten.
- Einhandbedienbare Desinfektionsmittelpumpe mit 950-ml-Tank.
- Vorgesehen für handelsübliche Hand-Desinfektionsmittel.
- Sichtschlitz als Füllstandsanzeige.
- Zum Nachfüllen zugänglich über abschließbare, nach vorne abklappbare oder alternativ herausnehmbare Frontplatte mit Fallschutz.
- Unsichtbares Gehäuseschloss an der Korpus-Oberseite, zu entriegeln durch einheitlichen Magnetschlüssel.
- Verschleißteile modular austauschbar.
- Montage: Wandbefestigung der Rückwand mit 2 Schrauben und einem optionalen Anti-Diebstahlloch, anschließend Verschrauben des Korpus mit der Rückwand sowie Einhängen der Frontplatte.
- Lieferung einschließlich Befestigungsmaterial.
- Gewicht, einschließlich Einzelverpackung: 3,1 kg

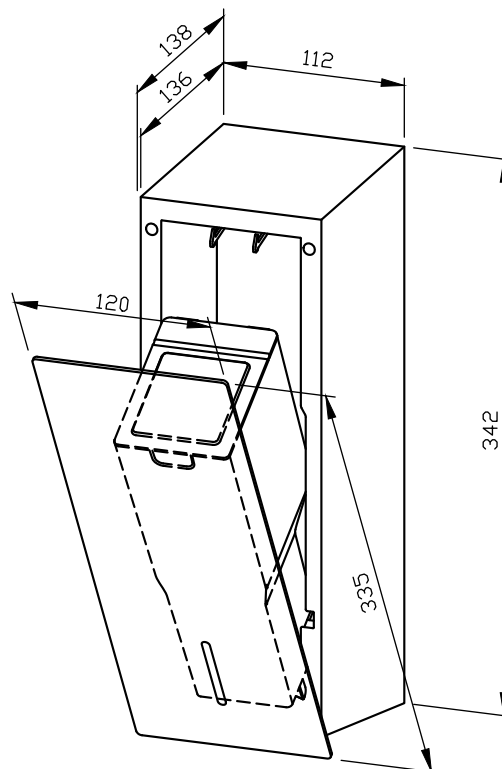


Textvorschlag für Ausschreibungen:

Desinfektionsmittelpender aus Edelstahl (Chromnickelstahl WN 1.4404) für Aufputz-Montage. Modular aufgebautes Ganzedelstahlgehäuse bestehend aus Montage-Rückwand, Korpus sowie 2 mm starker, gerader Frontplatte, Sichtflächen matt geschliffen und gebürstet. Einhandbedienbare Desinfektionsmittelpumpe mit 950-ml-Tank. Vorgesehen für handelsübliche Hand-Desinfektionsmittel. Sichtschlitz als Füllstandsanzeige. Zum Nachfüllen zugänglich über abschließbare, nach vorne abklappbare oder alternativ herausnehmbare Frontplatte mit Fallschutz. Unsichtbares Gehäuseschloss an der Korpus-Oberseite, zu entriegeln durch einheitlichen Magnetschlüssel. Lieferung einschließlich Befestigungsmaterial.

Abmessungen: 120 x 344 x 138 mm

Artikel Nr. LN102-7



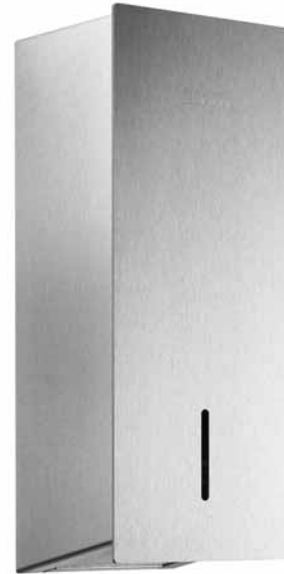
Lieferbare Oberflächen	Ident-Nr.
matt geschliffen (standard)	827 107
hochglanzpoliert	831 107
(farbige) Kunststoff-Pulverbeschichtung	828 107



120 x 344 x 138 mm

850 ml Aufstecktank

- Sensor-Flüssigseifenspender aus robustem, keimreduzierendem und pflegeleichtem Edelstahl (Chromnickelstahl WN 1.4404).
- Modular aufgebautes Ganzedelstahlgehäuse bestehend aus Montage-Rückwand, Korpus sowie 2 mm starker, gerader Frontplatte. Sichtflächen matt geschliffen und gebürstet. Weitere lieferbare Oberflächen: siehe unten.
- Mit EWAR® eModul berührungslos bedienbarer und tropffreier Seifenpumpe mit 850-ml-Aufstecktank.
- Vorgesehen für handelsübliche Flüssigseifen oder Handlotionen.
- Sichtschlitz als Füllstandsanzeige.
- Zum Nachfüllen zugänglich über abschließbare, nach vorne abklappbare oder alternativ herausnehmbare Frontplatte mit Fallschutz.
- Unsichtbares Gehäuseschloss an der Korpus-Oberseite, zu entriegeln durch einheitlichen Magnetschlüssel.
- eModul batteriebetrieben mit zwei LR14 Babyzellen. Netzteil als Zubehör erhältlich.
- Verschleißteile modular austauschbar.
- Montage: Wandbefestigung der Rückwand mit 2 Schrauben und einem optionalen Anti-Diebstahlloch, anschließend Verschrauben des Korpus mit der Rückwand sowie Einhängen der Frontplatte.
- Lieferung einschließlich Befestigungsmaterial und Batterien.
- Gewicht, einschließlich Einzelverpackung: 3,6 kg

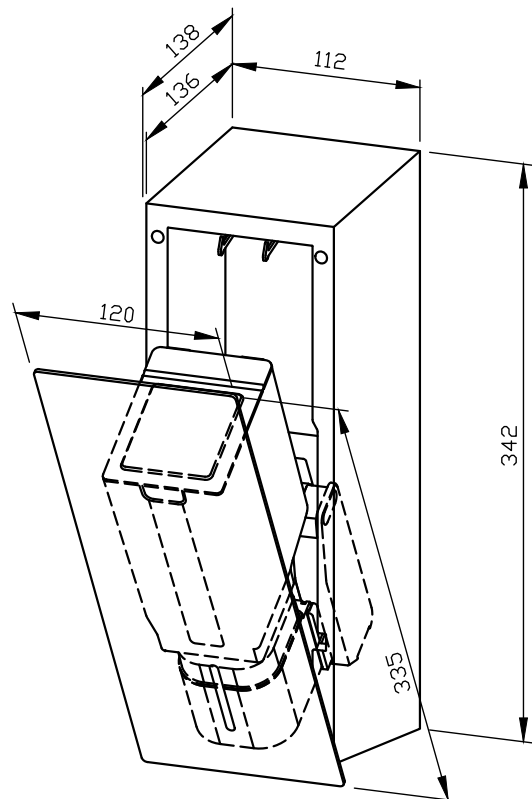


Textvorschlag für Ausschreibungen:

Sensor-Flüssigseifenspender aus Edelstahl (Chromnickelstahl WN 1.4404) für Aufputz-Montage. Modular aufgebautes Ganzedelstahlgehäuse bestehend aus Montage-Rückwand, Korpus sowie 2 mm starker, gerader Frontplatte, Sichtflächen matt geschliffen und gebürstet. Mit berührungslos bedienbarer und tropffreier Seifenpumpe mit 850-ml-Aufstecktank. Vorgesehen für handelsübliche Flüssigseifen oder Handlotionen. Sichtschlitz als Füllstandsanzeige. Zum Nachfüllen zugänglich über abschließbare, nach vorne abklappbare oder alternativ herausnehmbare Frontplatte mit Fallschutz. Unsichtbares Gehäuseschloss an der Korpus-Oberseite, zu entriegeln durch einheitlichen Magnetschlüssel. Lieferung einschließlich Befestigungsmaterial und Batterien.

Abmessungen: 120 x 344 x 138 mm

Artikel Nr. LN102e-1



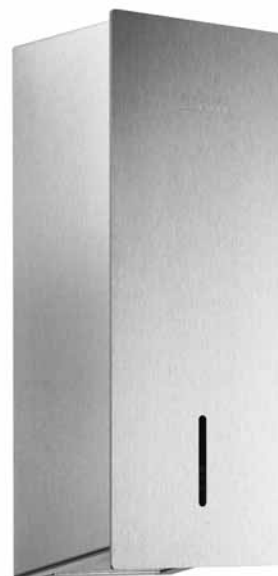
Zubehör	Ident-Nr.
Netzteil für eModul	923 060
Lieferbare Oberflächen	Ident-Nr.
matt geschliffen (standard)	827 114
hochglanzpoliert	831 114
(farbige) Kunststoff-Pulverbeschichtung	828 114



120 x 344 x 138 mm

950 ml Tank

- Sensor-Desinfektionsmittelpender aus robustem, keimreduzierendem und pflegeleichtem Edelstahl (Chromnickelstahl WN 1.4404).
- Modular aufgebautes Ganzedelstahlgehäuse bestehend aus Montage-Rückwand, Korpus sowie 2 mm starker, gerader Frontplatte. Sichtflächen matt geschliffen und gebürstet. Weitere lieferbare Oberflächen: siehe unten.
- Mit EWAR® eModul berührungslos bedienbarer Desinfektionsmittelpumpe mit 950-ml-Tank.
- Vorgesehen für handelsübliche Hand-Desinfektionsmittel.
- Sichtschlitz als Füllstandsanzeige.
- Zum Nachfüllen zugänglich über abschließbare, nach vorne abklappbare oder alternativ herausnehmbare Frontplatte mit Fallschutz.
- Unsichtbares Gehäuseschloss an der Korpus-Oberseite, zu entriegeln durch einheitlichen Magnetschlüssel.
- eModul batteriebetrieben mit zwei LR14 Babyzellen. Netzteil als Zubehör erhältlich.
- Verschleißteile modular austauschbar.
- Montage: Wandbefestigung der Rückwand mit 2 Schrauben und einem optionalen Anti-Diebstahlloch, anschließend Verschrauben des Korpus mit der Rückwand sowie Einhängen der Frontplatte.
- Lieferung einschließlich Befestigungsmaterial und Batterien.
- Gewicht, einschließlich Einzelverpackung: 3,6 kg

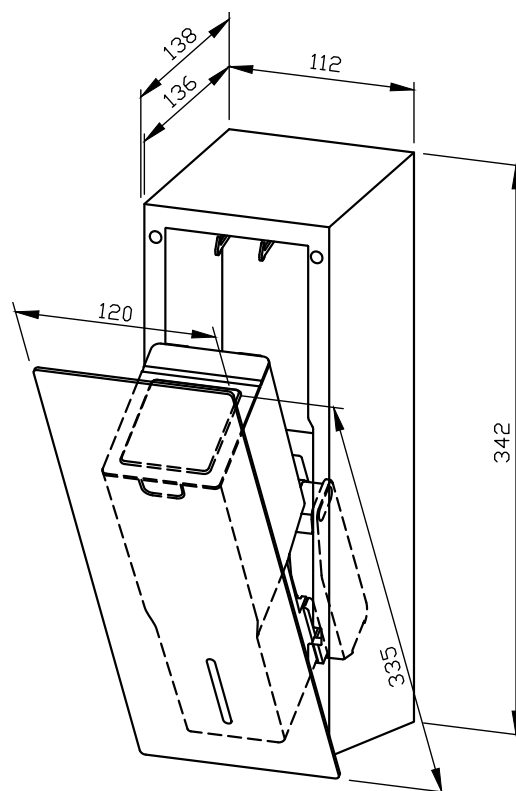


Textvorschlag für Ausschreibungen:

Sensor-Desinfektionsmittelpender aus Edelstahl (Chromnickelstahl WN 1.4404) für Aufputz-Montage. Modular aufgebautes Ganzedelstahlgehäuse bestehend aus Montage-Rückwand, Korpus sowie 2 mm starker, gerader Frontplatte, Sichtflächen matt geschliffen und gebürstet. Mit berührungslos bedienbarer Desinfektionsmittelpumpe mit 950-ml-Tank. Vorgesehen für handelsübliche Hand-Desinfektionsmittel. Sichtschlitz als Füllstandsanzeige. Zum Nachfüllen zugänglich über abschließbare, nach vorne abklappbare oder alternativ herausnehmbare Frontplatte mit Fallschutz. Unsichtbares Gehäuseschloss an der Korpus-Oberseite, zu entriegeln durch einheitlichen Magnetschlüssel. Lieferung einschließlich Befestigungsmaterial und Batterien.

Abmessungen: 120 x 344 x 138 mm

Artikel Nr. LN102e-7

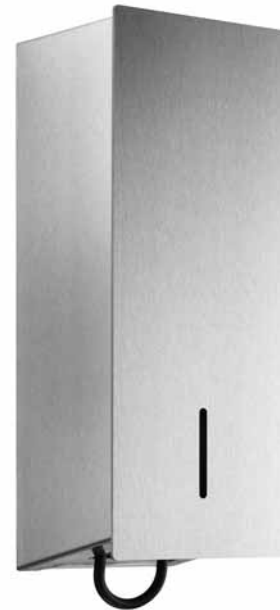


Zubehör	Ident-Nr.
Netzteil für eModul	923 060
Lieferbare Oberflächen	Ident-Nr.
matt geschliffen (standard)	827 117
hochglanzpoliert	831 117
(farbige) Kunststoff-Pulverbeschichtung	828 117

120 x 344 x 138 mm

400 ml Seifenschaumkonzentrat

- Seifenschaumspender aus robustem, keimreduzierendem und pflegeleichtem Edelstahl (Chromnickelstahl WN 1.4404).
- Modular aufgebautes Ganzedelstahlgehäuse bestehend aus Montage-Rückwand, Korpus sowie 2 mm starker, gerader Frontplatte. Sichtflächen matt geschliffen und gebürstet. Weitere lieferbare Oberflächen: siehe unten.
- Einhandbedienbare und tropffreie Seifenschaumpumpe.
- Vorgesehen für handelsübliches 400-ml-Seifenschaumkonzentrat.
- Sichtschlitz als Füllstandsanzeige.
- Zum Nachfüllen zugänglich über abschließbare, nach vorne abklappbare oder alternativ herausnehmbare Frontplatte mit Fallschutz.
- Unsichtbares Gehäuseschloss an der Korpus-Oberseite, zu entriegeln durch einheitlichen Magnetschlüssel.
- Verschleißteile modular austauschbar.
- Montage: Wandbefestigung der Rückwand mit 2 Schrauben und einem optionalen Anti-Diebstahlloch, anschließend Verschrauben des Korpus mit der Rückwand sowie Einhängen der Frontplatte.
- Lieferung einschließlich Befestigungsmaterial und Erstbefüllung mit Seifenschaumkonzentrat.
- Gewicht, einschließlich Einzelverpackung: 3,7 kg

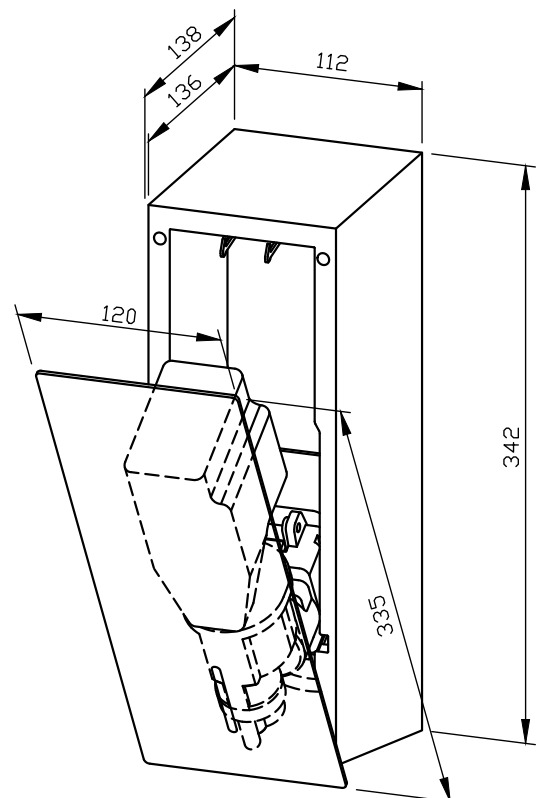


Textvorschlag für Ausschreibungen:

Seifenschaumspender aus Edelstahl (Chromnickelstahl WN 1.4404) für Aufputz-Montage. Modular aufgebautes Ganzedelstahlgehäuse bestehend aus Montage-Rückwand, Korpus sowie 2 mm starker, gerader Frontplatte, Sichtflächen matt geschliffen und gebürstet. Einhandbedienbare und tropffreie Seifenschaumpumpe. Vorgesehen für handelsübliches 400-ml-Seifenschaumkonzentrat. Sichtschlitz als Füllstandsanzeige. Zum Nachfüllen zugänglich über abschließbare, nach vorne abklappbare oder alternativ herausnehmbare Frontplatte mit Fallschutz. Unsichtbares Gehäuseschloss an der Korpus-Oberseite, zu entriegeln durch einheitlichen Magnetschlüssel. Lieferung einschließlich Befestigungsmaterial und Erstbefüllung mit Seifenschaumkonzentrat.

Abmessungen: 120 x 344 x 138 mm

Artikel Nr. LN103



Lieferbare Oberflächen	Ident-Nr.
matt geschliffen (standard)	827 105
hochglanzpoliert	831 105
(farbige) Kunststoff-Pulverbeschichtung	828 105

320 x 494 x 138 mm

ca. 750 Papierhandtücher

- Handtuchspender aus robustem, keimreduzierendem und pflegeleichtem Edelstahl (Chromnickelstahl WN 1.4301).
- Modular aufgebautes Ganzedelstahlgehäuse bestehend aus Montage-Rückwand, Korpus sowie 2 mm starker, gerader Frontplatte. Sichtflächen matt geschliffen und gebürstet. Weitere lieferbare Oberflächen: siehe unten.
- Mit tiefgezogener Papierentnahmeöffnung für problemlose Papierentnahme.
- Vorgesehen für ca. 750 handelsübliche Papierhandtücher in Zickzackfaltung. Papiergröße einstellbar (gefaltet): 200-250 mm x 80-115 mm.
- Sichtschlitz als Füllstandsanzeige.
- Zum Nachfüllen zugänglich über abschließbare, nach vorne abklappbare oder alternativ herausnehmbare Frontplatte mit Fallschutz.
- Unsichtbares Gehäuseschloss an der Korpus-Oberseite, zu entriegeln durch einheitlichen Magnetschlüssel.
- Verschleißteile modular austauschbar.
- Montage: Wandbefestigung der Rückwand mit 4 Schrauben und einem optionalen Anti-Diebstahlloch, anschließend Verschrauben des Korpus mit der Rückwand sowie Einhängen der Frontplatte.
- Lieferung einschließlich Befestigungsmaterial und einem Paket Papierhandtücher.
- Gewicht, einschließlich Einzelverpackung: 8,6 kg

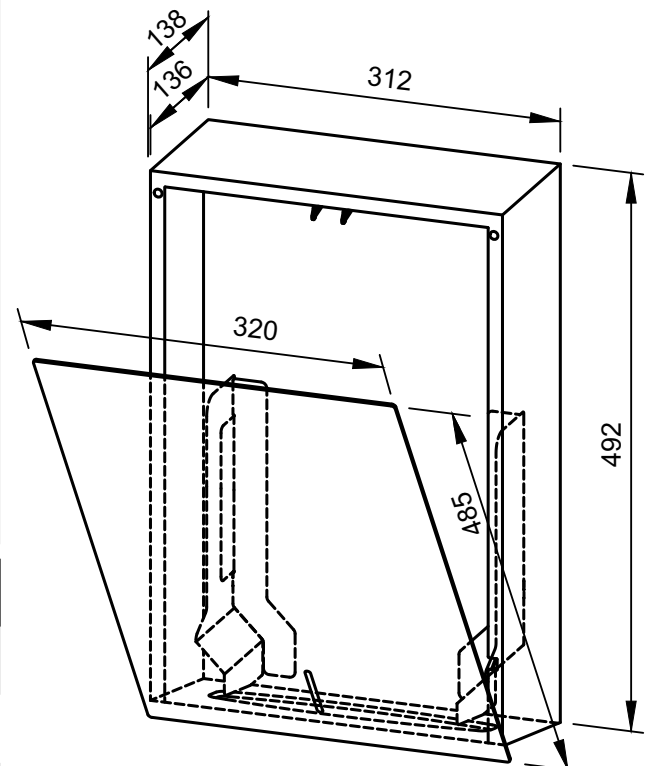


Textvorschlag für Ausschreibungen:

Handtuchspender aus Edelstahl (Chromnickelstahl WN 1.4301) für Aufputz-Montage. Modular aufgebautes Ganzedelstahlgehäuse bestehend aus Montage-Rückwand, Korpus sowie 2 mm starker, gerader Frontplatte, Sichtflächen matt geschliffen und gebürstet. Mit tiefgezogener Papierentnahmeöffnung, Füllmenge ca. 750 Papierhandtücher. Papiergröße einstellbar. Sichtschlitz als Füllstandsanzeige. Zum Nachfüllen zugänglich über abschließbare, nach vorne abklappbare oder alternativ herausnehmbare Frontplatte mit Fallschutz. Unsichtbares Gehäuseschloss an der Korpus-Oberseite, zu entriegeln durch einheitlichen Magnetschlüssel. Lieferung einschließlich Befestigungsmaterial und einem Paket Papierhandtücher.

Abmessungen: 320 x 494 x 138 mm

Artikel Nr. LN111



Lieferbare Oberflächen

Ident-Nr.

matt geschliffen (standard)	827 138
hochglanzpoliert	831 138
(farbige) Kunststoff-Pulverbeschichtung	828 138

320 x 344 x 138 mm

ca. 500 Papierhandtücher

- Handtuchspender aus robustem, keimreduzierendem und pflegeleichtem Edelstahl (Chromnickelstahl WN 1.4301).
- Modular aufgebautes Ganzedelstahlgehäuse bestehend aus Montage-Rückwand, Korpus sowie 2 mm starker, gerader Frontplatte. Sichtflächen matt geschliffen und gebürstet. Weitere lieferbare Oberflächen: siehe unten.
- Mit tiefgezogener Papierentnahmeöffnung für problemlose Papierentnahme.
- Vorgesehen für ca. 500 handelsübliche Papierhandtücher in Zickzackfaltung. Papiergröße einstellbar (gefaltet): 200-250 mm x 80-115 mm.
- Sichtschlitz als Füllstandsanzeige.
- Zum Nachfüllen zugänglich über abschließbare, nach vorne abklappbare oder alternativ herausnehmbare Frontplatte mit Fallschutz.
- Unsichtbares Gehäuseschloss an der Korpus-Oberseite, zu entriegeln durch einheitlichen Magnetschlüssel.
- Verschleißteile modular austauschbar.
- Montage: Wandbefestigung der Rückwand mit 4 Schrauben und einem optionalen Anti-Diebstahlloch, anschließend Verschrauben des Korpus mit der Rückwand sowie Einhängen der Frontplatte.
- Lieferung einschließlich Befestigungsmaterial und einem Paket Papierhandtücher.
- Gewicht, einschließlich Einzelverpackung: 6,3 kg

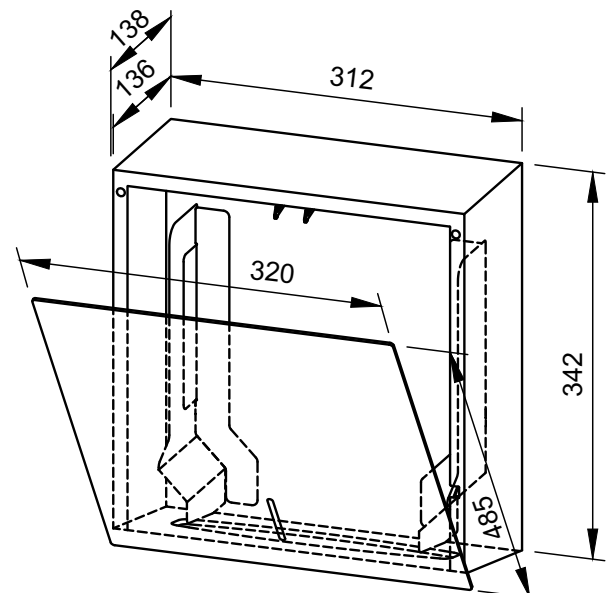


Textvorschlag für Ausschreibungen:

Handtuchspender aus Edelstahl (Chromnickelstahl WN 1.4301) für Aufputz-Montage. Modular aufgebautes Ganzedelstahlgehäuse bestehend aus Montage-Rückwand, Korpus sowie 2 mm starker, gerader Frontplatte, Sichtflächen matt geschliffen und gebürstet. Mit tiefgezogener Papierentnahmeöffnung, Füllmenge ca. 500 Papierhandtücher. Papiergröße einstellbar. Sichtschlitz als Füllstandsanzeige. Zum Nachfüllen zugänglich über abschließbare, nach vorne abklappbare oder alternativ herausnehmbare Frontplatte mit Fallschutz. Unsichtbares Gehäuseschloss an der Korpus-Oberseite, zu entriegeln durch einheitlichen Magnetschlüssel. Lieferung einschließlich Befestigungsmaterial und einem Paket Papierhandtücher.

Abmessungen: 320 x 344 x 138 mm

Artikel Nr. LN113

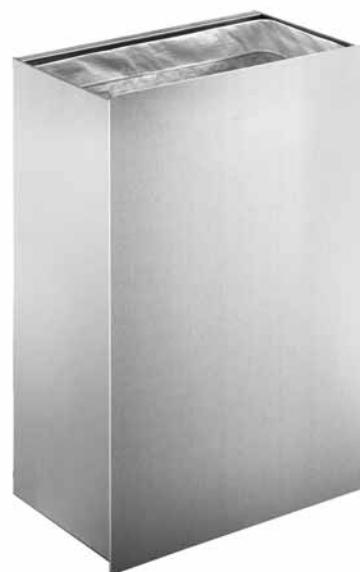


Lieferbare Oberflächen	Ident-Nr.
matt geschliffen (standard)	827 134
hochglanzpoliert	831 134
(farbige) Kunststoff-Pulverbeschichtung	828 134

320 x 460 x 185 mm

Fassungsvermögen ca. 23 l

- Abfallbehälter aus robustem, keimreduzierendem und pflegeleichtem Edelstahl (Chromnickelstahl WN 1.4301).
- Modular aufgebautes Ganzedelstahlgehäuse bestehend aus Montage-Rückwand, Korpus sowie 2 mm starker, gerader Frontplatte. Sichtflächen matt geschliffen und gebürstet.
Weitere lieferbare Oberflächen: siehe unten.
- Ausgestattet mit herausnehmbarem Gewebestandbeutel aus Polypropylen, waschbar. Fassungsvermögen ca. 23 l.
- Verwendung von Müllbeuteln möglich durch innenliegende Haltetaschen.
- Montage: Wandbefestigung der Rückwand mit 4 Schrauben und einem optionalen Anti-Diebstahlloch, anschließend Verschrauben des Korpus mitsamt Frontplatte mit der Rückwand.
- Lieferung einschließlich Befestigungsmaterial.
- Gewicht, einschließlich Einzelverpackung: 6,8 kg

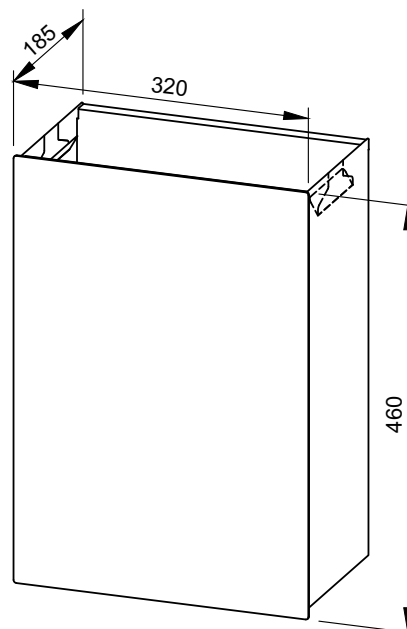


Textvorschlag für Ausschreibungen:

Abfallbehälter aus Edelstahl (Chromnickelstahl WN 1.4301) für Aufputz-Montage. Modular aufgebautes Ganzedelstahlgehäuse bestehend aus Montage-Rückwand, Korpus sowie 2 mm starker, gerader Frontplatte, Sichtflächen matt geschliffen und gebürstet. Ausgestattet mit herausnehmbarem Gewebestandbeutel aus Polypropylen, waschbar. Fassungsvermögen ca. 23 l. Lieferung einschließlich Befestigungsmaterial.

Abmessungen: 320 x 460 x 185 mm

Artikel Nr. LN126

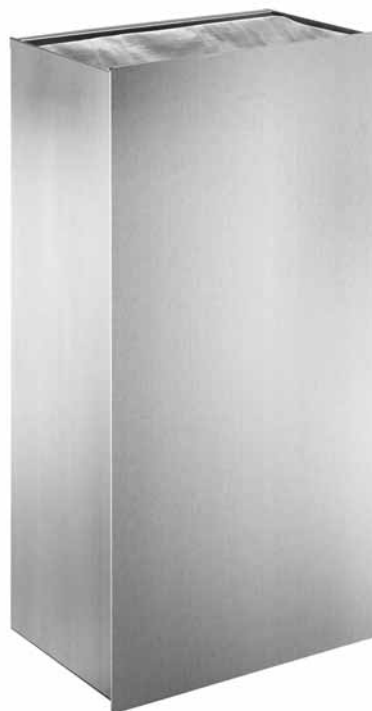


Lieferbare Oberflächen	Ident-Nr.
matt geschliffen (standard)	827 162
hochglanzpoliert	831 162
(farbige) Kunststoff-Pulverbeschichtung	828 162

320 x 610 x 205 mm

Fassungsvermögen ca. 34 l

- Abfallbehälter aus robustem, keimreduzierendem und pflegeleichtem Edelstahl (Chromnickelstahl WN 1.4301).
- Modular aufgebautes Ganzedelstahlgehäuse bestehend aus Montage-Rückwand, Korpus sowie 2 mm starker, gerader Frontplatte. Sichtflächen matt geschliffen und gebürstet.
Weitere lieferbare Oberflächen: siehe unten.
- Ausgestattet mit herausnehmbarem Gewebestandbeutel aus Polypropylen, waschbar. Fassungsvermögen ca. 34 l.
- Verwendung von Müllbeuteln möglich durch innenliegende Haltetaschen.
- Montage: Wandbefestigung der Rückwand mit 4 Schrauben und einem optionalen Anti-Diebstahlloch, anschließend Verschrauben des Korpus mitsamt Frontplatte mit der Rückwand.
- Lieferung einschließlich Befestigungsmaterial.
- Gewicht, einschließlich Einzelverpackung: 9,1 kg

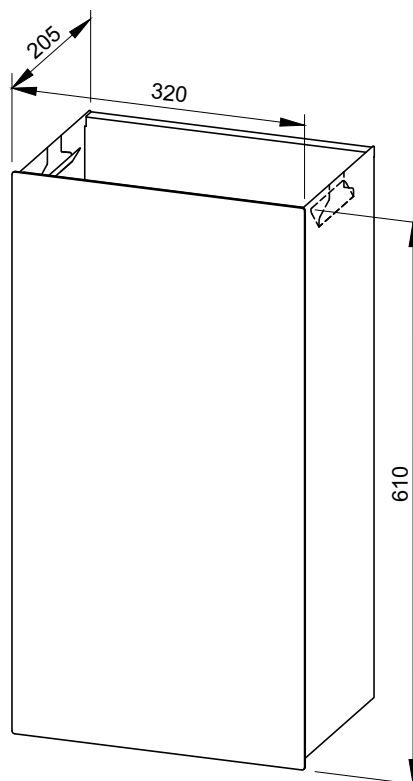


Textvorschlag für Ausschreibungen:

Abfallbehälter aus Edelstahl (Chromnickelstahl WN 1.4301) für Aufputz-Montage. Modular aufgebautes Ganzedelstahlgehäuse bestehend aus Montage-Rückwand, Korpus sowie 2 mm starker, gerader Frontplatte, Sichtflächen matt geschliffen und gebürstet. Ausgestattet mit herausnehmbarem Gewebestandbeutel aus Polypropylen, waschbar. Fassungsvermögen ca. 34 l. Lieferung einschließlich Befestigungsmaterial.

Abmessungen: 320 x 610 x 205 mm

Artikel Nr. LN152

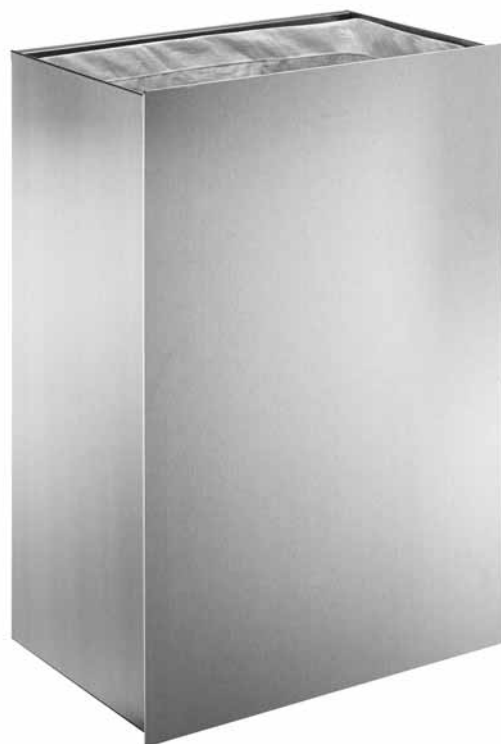


Lieferbare Oberflächen	Ident-Nr.
matt geschliffen (standard)	827 164
hochglanzpoliert	831 164
(farbige) Kunststoff-Pulverbeschichtung	828 164

420 x 610 x 260 mm

Fassungsvermögen ca. 60 l

- Abfallbehälter aus robustem, keimreduzierendem und pflegeleichtem Edelstahl (Chromnickelstahl WN 1.4301).
- Modular aufgebautes Ganzedelstahlgehäuse bestehend aus Montage-Rückwand, Korpus sowie 2 mm starker, gerader Frontplatte. Sichtflächen matt geschliffen und gebürstet.
Weitere lieferbare Oberflächen: siehe unten.
- Ausgestattet mit herausnehmbarem Gewebestandbeutel aus Polypropylen, waschbar. Fassungsvermögen ca. 60 l.
- Verwendung von Müllbeuteln möglich durch innenliegende Haltetaschen.
- Montage: Wandbefestigung der Rückwand mit 4 Schrauben und einem optionalen Anti-Diebstahlloch, anschließend Verschrauben des Korpus mitsamt Frontplatte mit der Rückwand.
- Lieferung einschließlich Befestigungsmaterial.
- Gewicht, einschließlich Einzelverpackung: 12,4 kg

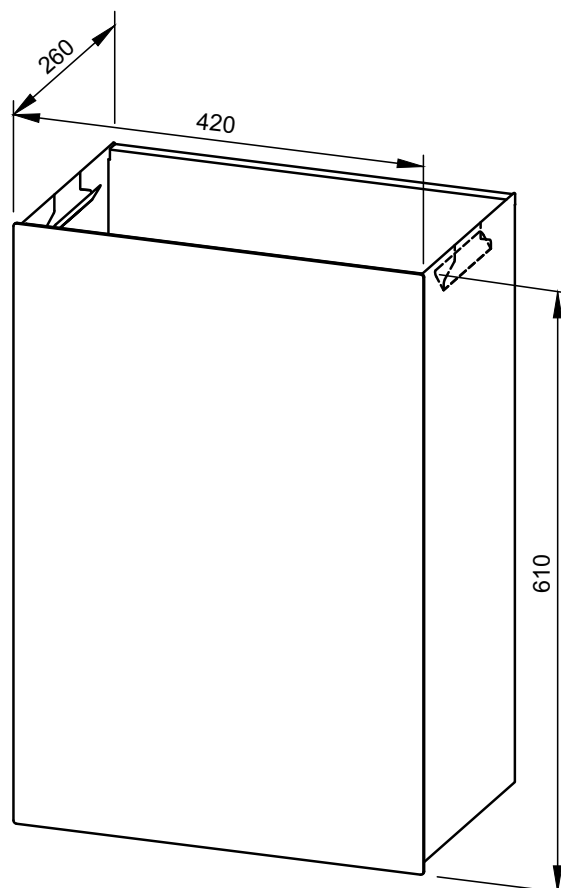


Textvorschlag für Ausschreibungen:

Abfallbehälter aus Edelstahl (Chromnickelstahl WN 1.4301) für Aufputz-Montage. Modular aufgebautes Ganzedelstahlgehäuse bestehend aus Montage-Rückwand, Korpus sowie 2 mm starker, gerader Frontplatte, Sichtflächen matt geschliffen und gebürstet. Ausgestattet mit herausnehmbarem Gewebestandbeutel aus Polypropylen, waschbar. Fassungsvermögen ca. 60 l. Lieferung einschließlich Befestigungsmaterial.

Abmessungen: 420 x 610 x 260 mm

Artikel Nr. LN183



Lieferbare Oberflächen	Ident-Nr.
matt geschliffen (standard)	827 166
hochglanzpoliert	831 166
(farbige) Kunststoff-Pulverbeschichtung	828 166

Ø 45 x 36 mm

- Einfach-Haken aus massivem, keimreduzierendem und pflegeleichtem Edelstahl (Chromnickelstahl WN 1.4305), matt geschliffen.
Weitere lieferbare Oberflächen: siehe unten.
- Offene Zweipunkt - Wandscheiben - Befestigung.
- Halterdurchmesser 16 mm
Länge 36 mm
- Montage: Mit zwei Schrauben.
- Lieferung einschließlich Befestigungsmaterial.
- Gewicht, einschließlich Einzelverpackung: 0,1 kg

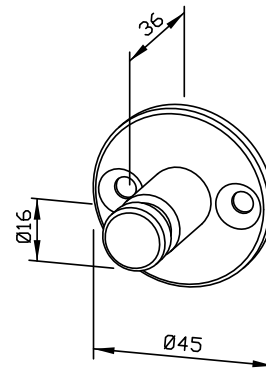


Textvorschlag für Ausschreibungen:

Einfach-Haken aus massivem Edelstahl (Chromnickelstahl WN 1.4305), matt geschliffen, für Aufputz-Montage. Offene Zweipunkt - Wandscheiben - Befestigung. Lieferung einschließlich Befestigungsmaterial.

Abmessungen Ø 45 x 36 mm

Artikel Nr. PC215



Lieferbare Oberflächen	Ident-Nr.
matt geschliffen (standard)	720 215
hochglanzpoliert	735 215

Ø 45 x 80 mm

- Reserve-Toilettenpapierhalter aus massivem, keimreduzierendem und pflegeleichtem Edelstahl (Chromnickelstahl WN 1.4305), matt geschliffen.
Weitere lieferbare Oberflächen: siehe unten.
- Vorgesehen für eine handelsübliche Toilettenpapierrolle in den Abmessungen:
Außendurchmesser max. 125 mm
Breite max. 100 mm
Kerndurchmesser min. 38 mm
- Offene Zweipunkt - Wandscheiben - Befestigung.
- Halterdurchmesser 16 mm
Länge 80 mm
- Montage: Mit zwei Schrauben.
- Lieferung einschließlich Befestigungsmaterial.
- Gewicht, einschließlich Einzelverpackung: 0,2 kg

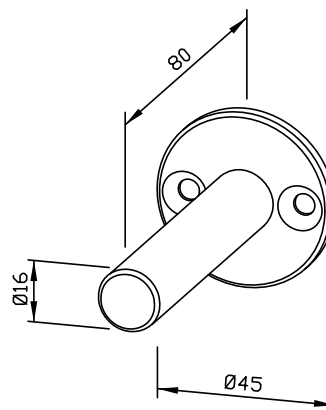


Textvorschlag für Ausschreibungen:

Reserve-Toilettenpapierhalter aus massivem Edelstahl (Chromnickelstahl WN 1.4305), matt geschliffen, für Aufputz-Montage. Offene Zweipunkt - Wandscheiben - Befestigung. Lieferung einschließlich Befestigungsmaterial.

Abmessungen Ø 45 x 80 mm

Artikel Nr. PC222



Lieferbare Oberflächen	Ident-Nr.
matt geschliffen (standard)	720 222
hochglanzpoliert	735 222

144 x 107 x 36 mm

- Toilettenpapierhalter aus massivem, keimreduzierendem und pflegeleichtem Edelstahl (Chromnickelstahl WN 1.4305), matt geschliffen.
Weitere lieferbare Oberflächen: siehe unten.
- Vorgesehen für eine handelsübliche Toilettenpapierrolle in den Abmessungen:
Außendurchmesser max. 125 mm
Breite max. 100 mm
Kerndurchmesser min. 38 mm
- Offene Zweipunkt - Wandscheiben - Befestigung.
- Rechts oder links montierbar.
- Halterdurchmesser 16 mm
Bügeldurchmesser 8 mm
- Montage: Mit zwei Schrauben.
- Lieferung einschließlich Befestigungsmaterial.
- Gewicht, einschließlich Einzelverpackung: 0,3 kg

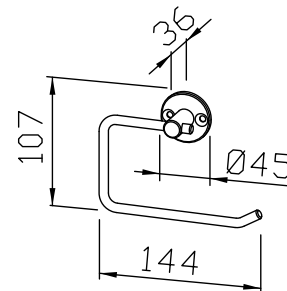


Textvorschlag für Ausschreibungen:

Toilettenpapierhalter aus massivem Edelstahl (Chromnickelstahl WN 1.4305), matt geschliffen, für Aufputz-Montage. Offene Zweipunkt - Wandscheiben - Befestigung. Rechts oder links montierbar. Lieferung einschließlich Befestigungsmaterial.

Abmessungen 144 x 107 x 36 mm

Artikel Nr. PC250



Lieferbare Oberflächen	Ident-Nr.
matt geschliffen (standard)	720 250
hochglanzpoliert	735 250

110 x 410 x 115 mm

- Bürstengarnitur aus robustem, keimreduzierendem und pflegeleichtem Edelstahl (Chromnickelstahl WN 1.4301) für Aufputz-Montage.
- Frontblende mit horizontal gerundeten Kanten. Sichtflächen matt geschliffen und gebürstet. Weitere lieferbare Oberflächen: siehe unten.
- Bürstenkopf wechselbar.
- Bürstenbecher aus Polypropylen mit Reservoir, herausnehmbar.
- Montage: Mit vier Schrauben durch Schlüssellöcher und ein optionales Anti-Diebstahl-Loch.
- Lieferung einschließlich Befestigungsmaterial.
- Gewicht, einschließlich Einzelverpackung: 1,0 kg

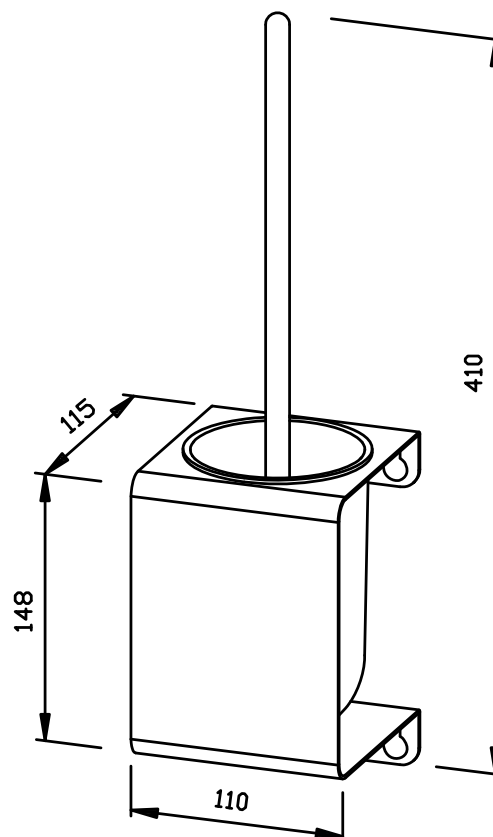


Textvorschlag für Ausschreibungen:

Bürstengarnitur aus Edelstahl (Chromnickelstahl WN 1.4301) für Aufputz-Montage. Frontblende mit horizontal gerundeten Kanten. Sichtflächen matt geschliffen und gebürstet. Bürstenkopf wechselbar, Bürstenbecher aus Polypropylen mit Reservoir, herausnehmbar. Lieferung einschließlich Befestigungsmaterial.

Abmessungen 110 x 410 x 115 mm

Artikel Nr. PC261



Lieferbare Oberflächen	Ident-Nr.
matt geschliffen (standard)	720 261
hochglanzpoliert	735 261

298 x 298 x 120 mm

ca. 500 Papierhandtücher

- Handtuchspender aus robustem, keimreduzierendem und pflegeleichtem Edelstahl (Chromnickelstahl WN 1.4301).
- Ganzedelstahlgehäuse mit vertikal gerundeten Kanten, oben offen. Sichtflächen matt geschliffen und gebürstet. Weitere lieferbare Oberflächen: siehe unten.
- Vorgesehen für ca. 500 handelsübliche Papierhandtücher in Zickzackfaltung.
Papiergröße (gefaltet): 240-250 mm x 100-115 mm.
- Sichtschlitz als Füllstandsanzeige.
- Nachfüllbar von oben.
- Montage: Mit drei Schrauben durch Schlüssellocher und ein optionales Anti-Diebstahl-Loch in der Rückwand.
- Lieferung einschließlich Befestigungsmaterial.
- Gewicht, einschließlich Einzelverpackung: 3,3 kg

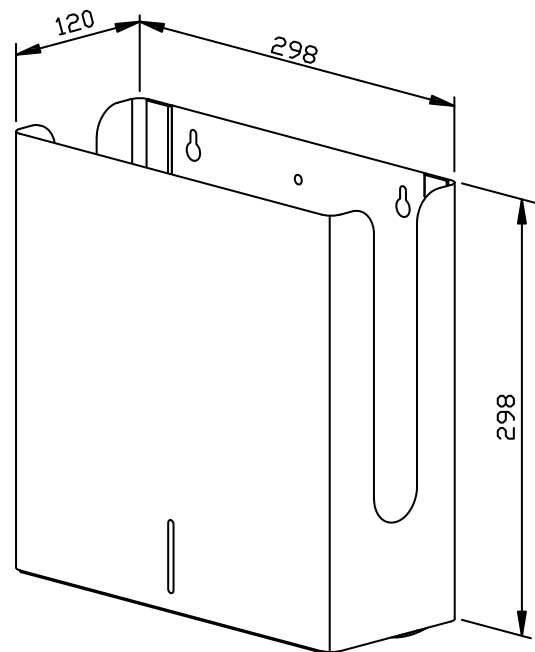


Textvorschlag für Ausschreibungen:

Handtuchspender aus Edelstahl (Chromnickelstahl WN 1.4301) für Aufputz-Montage. Ganzedelstahlgehäuse mit vertikal gerundeten Kanten, oben offen. Sichtflächen matt geschliffen und gebürstet. Füllmenge ca. 500 Papierhandtücher. Sichtschlitz als Füllstandsanzeige. Nachfüllbar von oben. Lieferung einschließlich Befestigungsmaterial.

Abmessungen: 298 x 298 x 120 mm

Artikel Nr. PP13



Lieferbare Oberflächen	Ident-Nr.
matt geschliffen (standard)	727 280
hochglanzpoliert	732 280
(farbige) Kunststoff-Pulverbeschichtung	729 280

70 x 172 x 90 mm

200 ml Seifentank

- Flüssigseifenspender aus robustem, keimreduzierendem und pflegeleichtem Edelstahl (Chromnickelstahl WN 1.4404).
- Ganzedelstahlgehäuse mit vertikal gerundeten Kanten. Sichtflächen matt geschliffen und gebürstet. Weitere lieferbare Oberflächen: siehe unten.
- Einhandbedienbare und tropffreie Seifenpumpe mit 200-ml-Tank.
- Tank mit großer, verschließbarer Nachfüllöffnung.
- Vorgesehen für handelsübliche Flüssigseifen oder Handlotionen.
- Sichtschlitz als Füllstandsanzeige.
- Zum Nachfüllen zugänglich über nach vorne abklappbares Gehäuse.
- Mit Federverschluss.
- Verschleißteile modular austauschbar.
- Montage: Mit vier Schrauben durch Schlüssellöcher und ein optionales Anti-Diebstahl-Loch in der Rückwand.
- Lieferung einschließlich Befestigungsmaterial.
- Gewicht, einschließlich Einzelverpackung: 0,7 kg

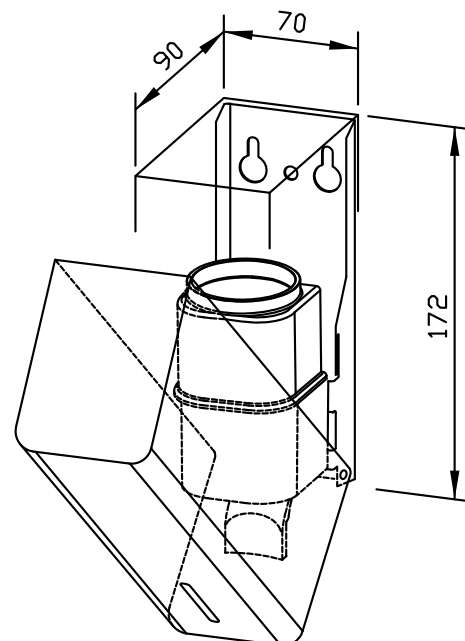


Textvorschlag für Ausschreibungen:

Flüssigseifenspender aus Edelstahl (Chromnickelstahl WN 1.4404) für Aufputz-Montage. Ganzedelstahlgehäuse mit vertikal gerundeten Kanten. Sichtflächen matt geschliffen und gebürstet. Einhandbedienbare und tropffreie Seifenpumpe mit 200-ml-Tank. Vorgesehen für handelsübliche Flüssigseifen oder Handlotionen. Sichtschlitz als Füllstandsanzeige. Zum Nachfüllen zugänglich über nach vorne abklappbares Gehäuse. Mit Federverschluss. Lieferung einschließlich Befestigungsmaterial.

Abmessungen: 70 x 172 x 90 mm

Artikel Nr. PP17



Lieferbare Oberflächen	Ident-Nr.
matt geschliffen (standard)	727 335
hochglanzpoliert	731 335
(farbige) Kunststoff-Pulverbeschichtung	728 335

80 x 248 x 120 mm

700 ml Seifentank

- Flüssigseifenspender aus robustem, keimreduzierendem und pflegeleichtem Edelstahl (Chromnickelstahl WN 1.4404).
- Ganzedelstahlgehäuse mit vertikal gerundeten Kanten. Sichtflächen matt geschliffen und gebürstet. Weitere lieferbare Oberflächen: siehe unten.
- Einhandbedienbare und tropffreie Seifenpumpe mit 700-ml-Tank.
- Tank mit großer, verschließbarer Nachfüllöffnung.
- Vorgesehen für handelsübliche Flüssigseifen oder Handlotionen.
- Sichtschlitz als Füllstandsanzeige.
- Zum Nachfüllen zugänglich über abschließbares, nach vorne abklappbares Gehäuse.
- Zylinderschloss gleichschließend aus korrosionsbeständigem Zinkdruckguss.
- Verschleißteile modular austauschbar.
- Montage: Mit vier Schrauben durch Schlüssellocher und ein optionales Anti-Diebstahl-Loch in der Rückwand.
- Lieferung einschließlich Befestigungsmaterial.
- Gewicht, einschließlich Einzelverpackung: 1,2 kg

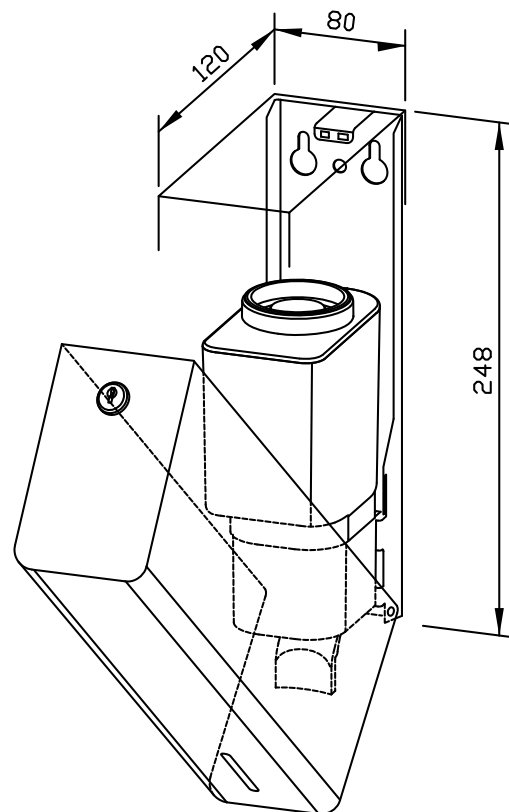


Textvorschlag für Ausschreibungen:

Flüssigseifenspender aus Edelstahl (Chromnickelstahl WN 1.4404) für Aufputz-Montage. Ganzedelstahlgehäuse mit vertikal gerundeten Kanten. Sichtflächen matt geschliffen und gebürstet. Einhandbedienbare und tropffreie Seifenpumpe mit 700-ml-Tank. Vorgesehen für handelsübliche Flüssigseifen oder Handlotionen. Sichtschlitz als Füllstandsanzeige. Zum Nachfüllen zugänglich über abschließbares, nach vorne abklappbares Gehäuse. Zylinderschloss gleichschließend aus korrosionsbeständigem Zinkdruckguss. Lieferung einschließlich Befestigungsmaterial.

Abmessungen: 80 x 248 x 120 mm

Artikel Nr. PP101



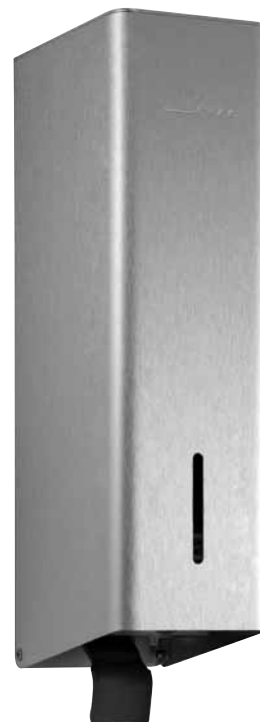
Zubehör	Ident-Nr.
Tropfschale für WP/PP101	923 138

Lieferbare Oberflächen	Ident-Nr.
matt geschliffen (standard)	727 337
hochglanzpoliert	731 337
(farbige) Kunststoff-Pulverbeschichtung	728 337

80 x 248 x 120 mm

700 ml Tank

- Desinfektionsmittelpender aus robustem, keimreduzierendem und pflegeleichtem Edelstahl (Chromnickelstahl WN 1.4404).
- Ganzedelstahlgehäuse mit vertikal gerundeten Kanten. Sichtflächen matt geschliffen und gebürstet. Weitere lieferbare Oberflächen: siehe unten.
- Einhandbedienbare Desinfektionsmittelpumpe mit 700-ml-Tank.
- Vorgesehen für handelsübliche Hand-Desinfektionsmittel.
- Sichtschlitz als Füllstandsanzeige.
- Zum Nachfüllen zugänglich über abschließbares, nach vorne abklappbares Gehäuse.
- Zylinderschloss gleichschließend aus korrosionsbeständigem Zinkdruckguss.
- Verschleißteile modular austauschbar.
- Montage: Mit vier Schrauben durch Schlüssellocher und ein optionales Anti-Diebstahl-Lock in der Rückwand.
- Lieferung einschließlich Befestigungsmaterial.
- Gewicht, einschließlich Einzelverpackung: 1,2 kg

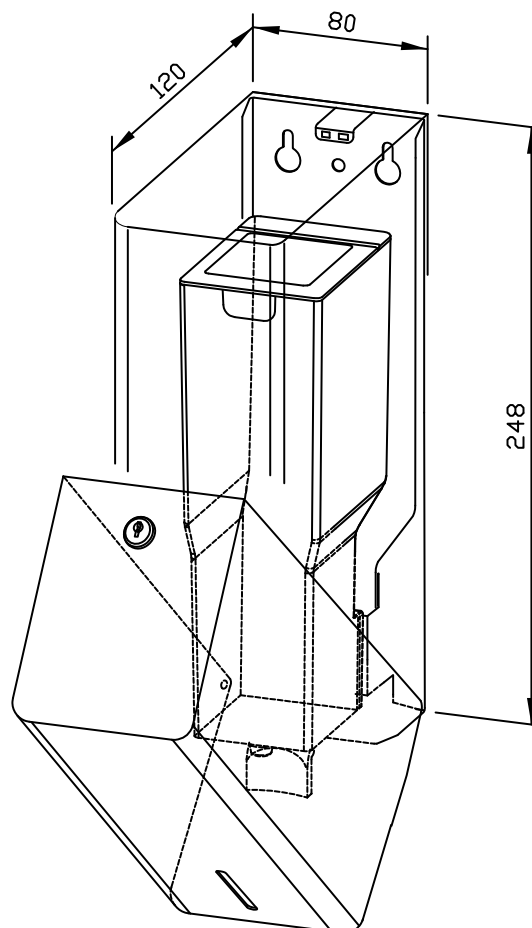


Textvorschlag für Ausschreibungen:

Desinfektionsmittelpender aus Edelstahl (Chromnickelstahl WN 1.4404) für Aufputz-Montage. Ganzedelstahlgehäuse mit vertikal gerundeten Kanten. Sichtflächen matt geschliffen und gebürstet. Einhandbedienbare Desinfektionsmittelpumpe mit 700-ml-Tank. Vorgesehen für handelsübliche Hand-Desinfektionsmittel. Sichtschlitz als Füllstandsanzeige. Zum Nachfüllen zugänglich über abschließbares, nach vorne abklappbares Gehäuse. Zylinderschloss gleichschließend aus korrosionsbeständigem Zinkdruckguss. Lieferung einschließlich Befestigungsmaterial.

Abmessungen: 80 x 248 x 120 mm

Artikel Nr. PP101-7



Zubehör	Ident-Nr.
Tropfschale für WP/PP101	923 138

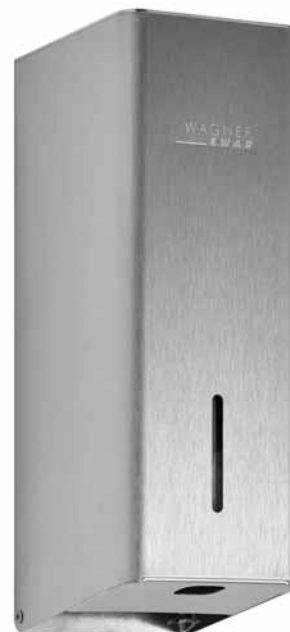
Lieferbare Oberflächen	Ident-Nr.
matt geschliffen (standard)	727 349
hochglanzpoliert	731 349
(farbige) Kunststoff-Pulverbeschichtung	728 349



86 x 257 x 120 mm

700 ml Tank

- Sensor-Desinfektionsmittelpender aus robustem, keimreduzierendem und pflegeleichtem Edelstahl (Chromnickelstahl WN 1.4404).
- Ganzedelstahlgehäuse mit vertikal gerundeten Kanten. Sichtflächen matt geschliffen und gebürstet. Weitere lieferbare Oberflächen: siehe unten.
- Mit EWAR® eModul berührungslos bedienbarer Desinfektionsmittelpumpe mit 700-ml-Tank.
- Vorgesehen für handelsübliche Hand-Desinfektionsmittel.
- Sichtschlitz als Füllstandsanzeige.
- Zum Nachfüllen zugänglich über abschließbares, nach vorne abklappbares Gehäuse.
- Zylinderschloss gleichschließend aus korrosionsbeständigem Zinkdruckguss.
- eModul batteriebetrieben mit zwei LR14 Babyzellen. Netzteil als Zubehör erhältlich.
- Verschleißteile modular austauschbar.
- Montage: Mit drei Schrauben durch Schlüssellöcher und ein optionales Anti-Diebstahl-Lock in der Rückwand.
- Lieferung einschließlich Befestigungsmaterial und Batterien.
- Gewicht, einschließlich Einzelverpackung: 1,8 kg

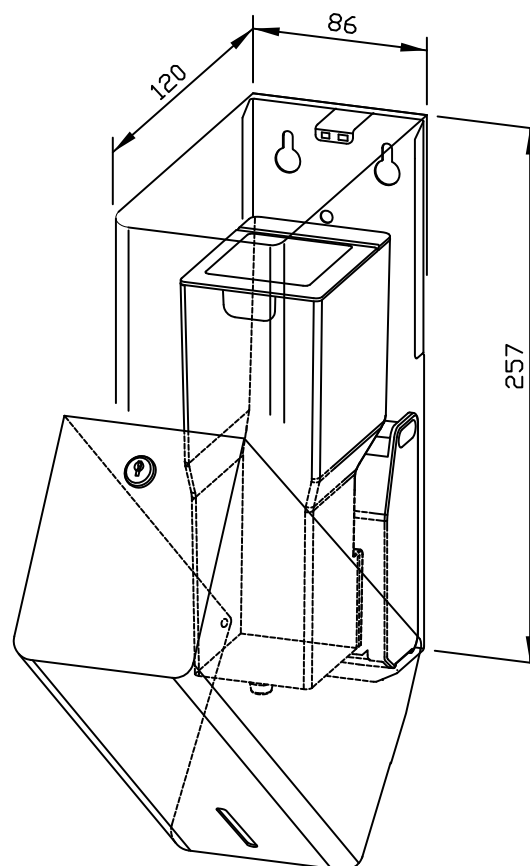


Textvorschlag für Ausschreibungen:

Sensor-Desinfektionsmittelpender aus Edelstahl (Chromnickelstahl WN 1.4404) für Aufputz-Montage. Ganzedelstahlgehäuse mit vertikal gerundeten Kanten. Sichtflächen matt geschliffen und gebürstet. Mit berührungslos bedienbarer Desinfektionsmittelpumpe mit 700-ml-Tank. Vorgesehen für handelsübliche Hand-Desinfektionsmittel. Sichtschlitz als Füllstandsanzeige. Zum Nachfüllen zugänglich über abschließbares, nach vorne abklappbares Gehäuse. Zylinderschloss gleichschließend aus korrosionsbeständigem Zinkdruckguss. Lieferung einschließlich Befestigungsmaterial und Batterien.

Abmessungen: 86 x 257 x 120 mm

Artikel Nr. PP101e-7



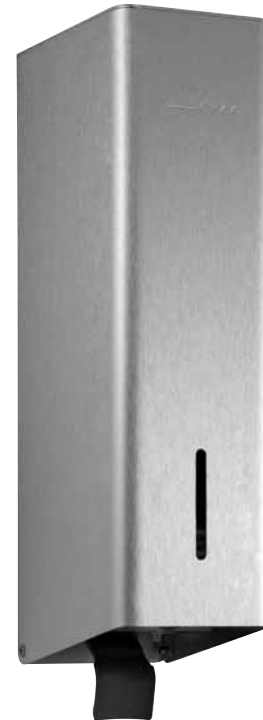
Zubehör	Ident-Nr.
Netzteil für eModul	923 060
Tropfschale für WP101e + WP/PP101e-7	923 140

Lieferbare Oberflächen	Ident-Nr.
matt geschliffen (standard)	727 817
hochglanzpoliert	731 817
(farbige) Kunststoff-Pulverbeschichtung	728 817

80 x 298 x 120 mm

1100 ml Seifentank

- Flüssigseifenspender aus robustem, keimreduzierendem und pflegeleichtem Edelstahl (Chromnickelstahl WN 1.4404).
- Ganzedelstahlgehäuse mit vertikal gerundeten Kanten. Sichtflächen matt geschliffen und gebürstet. Weitere lieferbare Oberflächen: siehe unten.
- Einhandbedienbare und tropffreie Seifenpumpe mit 1100-ml-Tank.
- Tank mit großer, verschließbarer Nachfüllöffnung.
- Vorgesehen für handelsübliche Flüssigseifen oder Handlotionen.
- Sichtschlitz als Füllstandsanzeige.
- Zum Nachfüllen zugänglich über abschließbares, nach vorne abklappbares Gehäuse.
- Zylinderschloss gleichschließend aus korrosionsbeständigem Zinkdruckguss.
- Verschleißteile modular austauschbar.
- Montage: Mit vier Schrauben durch Schlüssellöcher und ein optionales Anti-Diebstahl-Loch in der Rückwand.
- Lieferung einschließlich Befestigungsmaterial.
- Gewicht, einschließlich Einzelverpackung: 1,4 kg

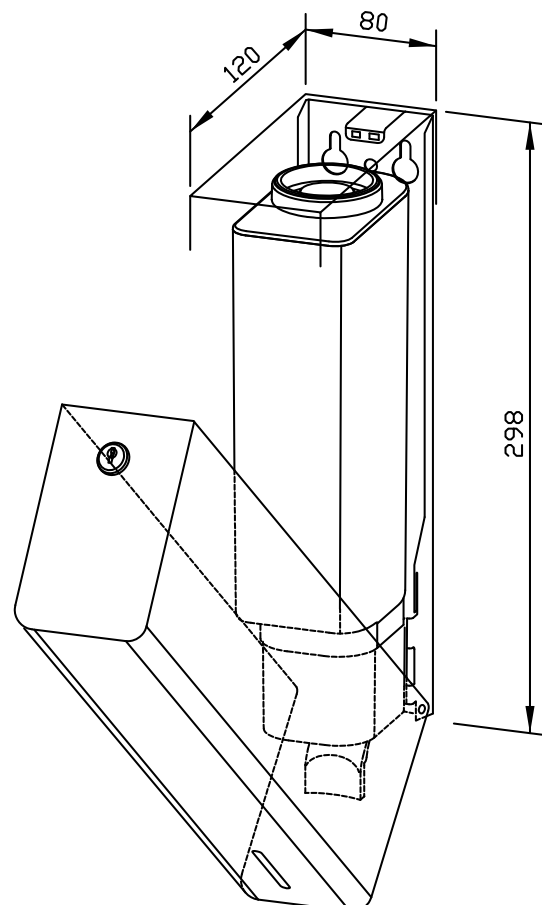


Textvorschlag für Ausschreibungen:

Flüssigseifenspender aus Edelstahl (Chromnickelstahl WN 1.4404) für Aufputz-Montage. Ganzedelstahlgehäuse mit vertikal gerundeten Kanten. Sichtflächen matt geschliffen und gebürstet. Einhandbedienbare und tropffreie Seifenpumpe mit 1100-ml-Tank. Vorgesehen für handelsübliche Flüssigseifen oder Handlotionen. Sichtschlitz als Füllstandsanzeige. Zum Nachfüllen zugänglich über abschließbares, nach vorne abklappbares Gehäuse. Zylinderschloss gleichschließend aus korrosionsbeständigem Zinkdruckguss. Lieferung einschließlich Befestigungsmaterial.

Abmessungen: 80 x 298 x 120 mm

Artikel Nr. PP102



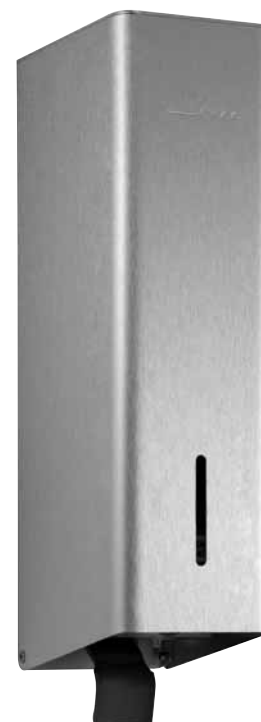
Zubehör	Ident-Nr.
Tropfschale für WP/PP102/103	923 137

Lieferbare Oberflächen	Ident-Nr.
matt geschliffen (standard)	727 339
hochglanzpoliert	731 339
(farbige) Kunststoff-Pulverbeschichtung	728 339

80 x 298 x 120 mm

950 ml Tank

- Desinfektionsmittelpender aus robustem, keimreduzierendem und pflegeleichtem Edelstahl (Chromnickelstahl WN 1.4404).
- Ganzedelstahlgehäuse mit vertikal gerundeten Kanten. Sichtflächen matt geschliffen und gebürstet. Weitere lieferbare Oberflächen: siehe unten.
- Einhandbedienbare Desinfektionsmittelpumpe mit 950-ml-Tank.
- Vorgesehen für handelsübliche Hand-Desinfektionsmittel.
- Sichtschlitz als Füllstandsanzeige.
- Zum Nachfüllen zugänglich über abschließbares, nach vorne abklappbares Gehäuse.
- Zylinderschloss gleichschließend aus korrosionsbeständigem Zinkdruckguss.
- Verschleißteile modular austauschbar.
- Montage: Mit vier Schrauben durch Schlüssellocher und ein optionales Anti-Diebstahl-Loch in der Rückwand.
- Lieferung einschließlich Befestigungsmaterial.
- Gewicht, einschließlich Einzelverpackung: 1,3 kg

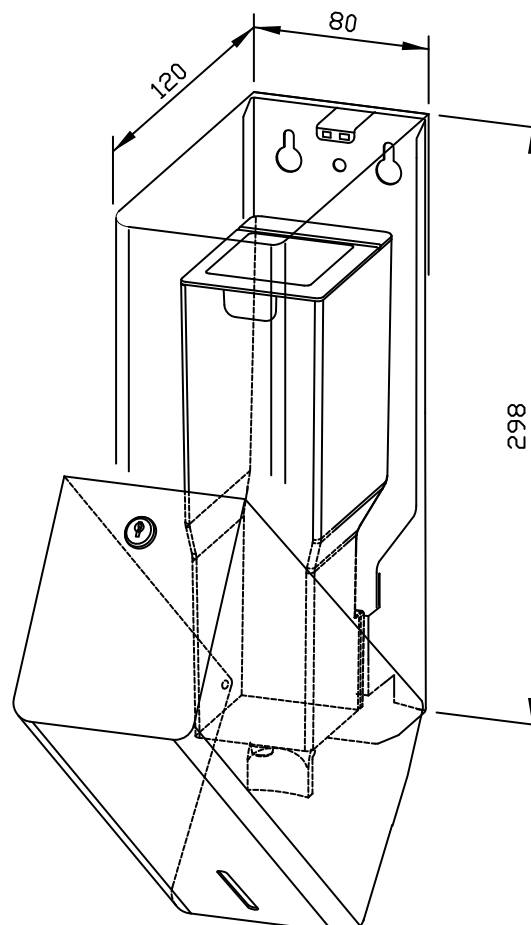


Textvorschlag für Ausschreibungen:

Desinfektionsmittelpender aus Edelstahl (Chromnickelstahl WN 1.4404) für Aufputz-Montage. Ganzedelstahlgehäuse mit vertikal gerundeten Kanten. Sichtflächen matt geschliffen und gebürstet. Einhandbedienbare Desinfektionsmittelpumpe mit 950-ml-Tank. Vorgesehen für handelsübliche Hand-Desinfektionsmittel. Sichtschlitz als Füllstandsanzeige. Zum Nachfüllen zugänglich über abschließbares, nach vorne abklappbares Gehäuse. Zylinderschloss gleichschließend aus korrosionsbeständigem Zinkdruckguss. Lieferung einschließlich Befestigungsmaterial.

Abmessungen: 80 x 298 x 120 mm

Artikel Nr. PP102-7



Zubehör

Ident-Nr.

Tropfschale für WP/PP102/103

923 137

Lieferbare Oberflächen

Ident-Nr.

matt geschliffen (standard)

727 334

hochglanzpoliert

731 334

(farbige) Kunststoff-Pulverbeschichtung

728 334

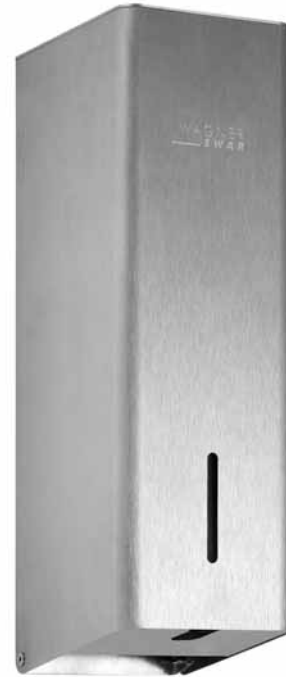
SENSOR-FLÜSSIGSEIFENSPENDER PP102E-1



86 x 298 x 120 mm

850 ml Aufstecktank

- Sensor-Flüssigseifenspender aus robustem, keimreduzierendem und pflegeleichtem Edelstahl (Chromnickelstahl WN 1.4404).
- Ganzedelstahlgehäuse mit vertikal gerundeten Kanten. Sichtflächen matt geschliffen und gebürstet. Weitere lieferbare Oberflächen: siehe unten.
- Mit EWAR® eModul berührungslos bedienbarer und tropffreier Seifenpumpe mit 850-ml-Aufstecktank.
- Vorgesehen für handelsübliche Flüssigseifen oder Handlotionen.
- Sichtschlitz als Füllstandsanzeige.
- Zum Nachfüllen zugänglich über abschließbares, nach vorne abklappbares Gehäuse.
- Zylinderschloss gleichschließend aus korrosionsbeständigem Zinkdruckguss.
- eModul batteriebetrieben mit zwei LR14 Babyzellen. Netzteil als Zubehör erhältlich.
- Verschleißteile modular austauschbar.
- Montage: Mit vier Schrauben durch Schlüssellocher und ein optionales Anti-Diebstahl-Lock in der Rückwand.
- Lieferung einschließlich Befestigungsmaterial und Batterien.
- Gewicht, einschließlich Einzelverpackung: 1,8 kg

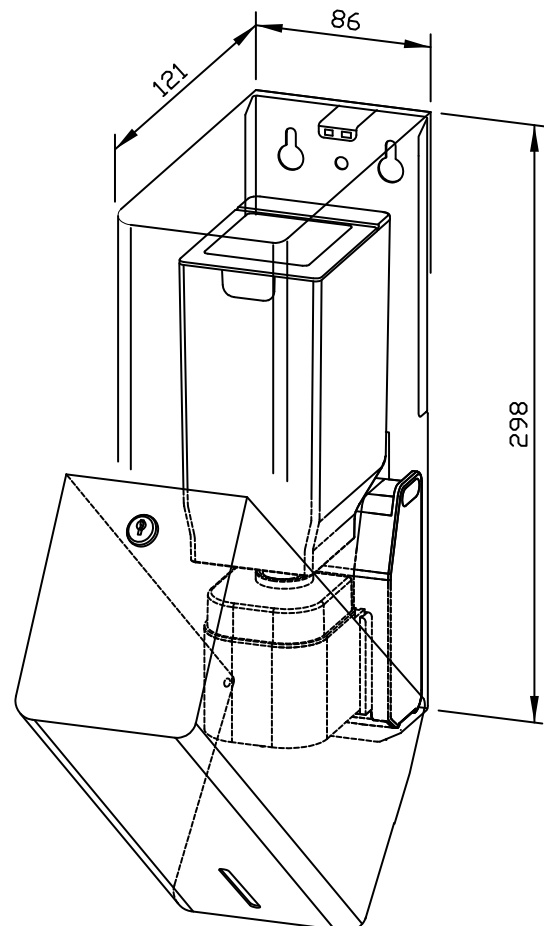


Textvorschlag für Ausschreibungen:

Sensor-Flüssigseifenspender aus Edelstahl (Chromnickelstahl WN 1.4404) für Aufputz-Montage. Ganzedelstahlgehäuse mit vertikal gerundeten Kanten. Sichtflächen matt geschliffen und gebürstet. Mit berührungslos bedienbarer und tropffreier Seifenpumpe mit 850-ml-Aufstecktank. Vorgesehen für handelsübliche Flüssigseifen oder Handlotionen. Sichtschlitz als Füllstandsanzeige. Zum Nachfüllen zugänglich über abschließbares, nach vorne abklappbares Gehäuse. Zylinderschloss gleichschließend aus korrosionsbeständigem Zinkdruckguss. Lieferung einschließlich Befestigungsmaterial und Batterien.

Abmessungen: 86 x 298 x 120 mm

Artikel Nr. PP102e-1



Zubehör	Ident-Nr.
Netzteil für eModul	923 060
Tropfschale für WP/PP102e	923 139

Lieferbare Oberflächen	Ident-Nr.
matt geschliffen (standard)	727 818
hochglanzpoliert	731 818
(farbige) Kunststoff-Pulverbeschichtung	728 818

Ernst Wagner GmbH & Co. KG

Ernst-Abbe-Straße 21 · D-72770 Reutlingen · Tel.: +49712151539-0 · Fax: -20
info@wagner-ewar.de · www.wagner-ewar.de

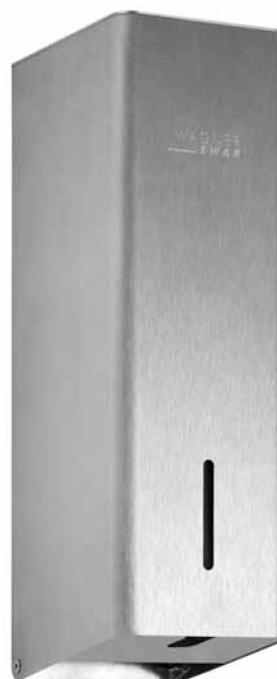
WAGNER
EWAR



86 x 298 x 120 mm

950 ml Tank

- Sensor-Desinfektionsmittelpender aus robustem, keimreduzierendem und pflegeleichtem Edelstahl (Chromnickelstahl WN 1.4404).
- Ganzedelstahlgehäuse mit vertikal gerundeten Kanten. Sichtflächen matt geschliffen und gebürstet. Weitere lieferbare Oberflächen: siehe unten.
- Mit EWAR® eModul berührungslos bedienbarer Desinfektionsmittelpumpe mit 950-ml-Tank.
- Vorgesehen für handelsübliche Hand-Desinfektionsmittel.
- Sichtschlitz als Füllstandsanzeige.
- Zum Nachfüllen zugänglich über abschließbares, nach vorne abklappbares Gehäuse.
- Zylinderschloss gleichschließend aus korrosionsbeständigem Zinkdruckguss.
- eModul batteriebetrieben mit zwei LR14 Babyzellen. Netzteil als Zubehör erhältlich.
- Verschleißteile modular austauschbar.
- Montage: Mit vier Schrauben durch Schlüssellöcher und ein optionales Anti-Diebstahl-Lock in der Rückwand.
- Lieferung einschließlich Befestigungsmaterial und Batterien.
- Gewicht, einschließlich Einzelverpackung: 1,8 kg

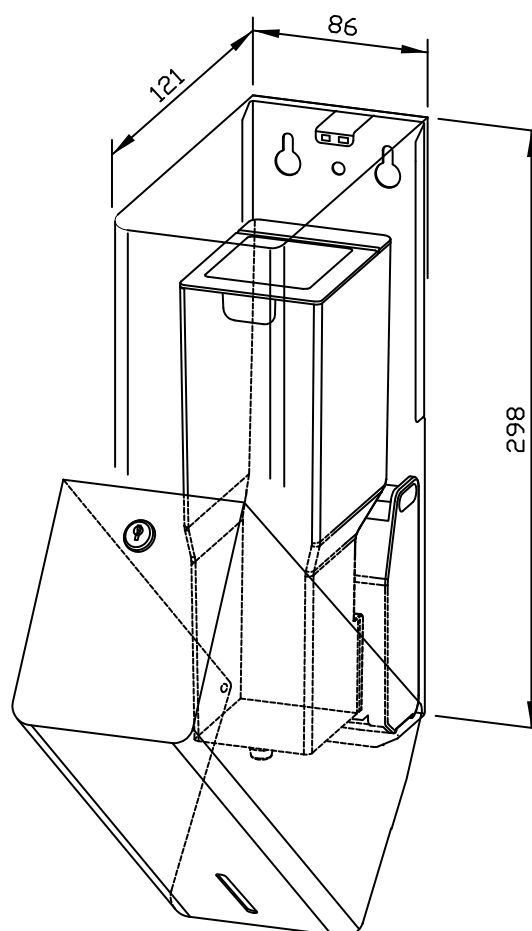


Textvorschlag für Ausschreibungen:

Sensor-Desinfektionsmittelpender aus Edelstahl (Chromnickelstahl WN 1.4404) für Aufputz-Montage. Ganzedelstahlgehäuse mit vertikal gerundeten Kanten. Sichtflächen matt geschliffen und gebürstet. Mit berührungslos bedienbarer Desinfektionsmittelpumpe mit 950-ml-Tank. Vorgesehen für handelsübliche Hand-Desinfektionsmittel. Sichtschlitz als Füllstandsanzeige. Zum Nachfüllen zugänglich über abschließbares, nach vorne abklappbares Gehäuse. Zylinderschloss gleichschließend aus korrosionsbeständigem Zinkdruckguss. Lieferung einschließlich Befestigungsmaterial und Batterien.

Abmessungen: 86 x 298 x 120 mm

Artikel Nr. PP102e-7



Zubehör	Ident-Nr.
Netzteil für eModul	923 060
Tropfschale für WP/PP102e	923 139

Lieferbare Oberflächen	Ident-Nr.
matt geschliffen (standard)	727 820
hochglanzpoliert	731 820
(farbige) Kunststoff-Pulverbeschichtung	728 820

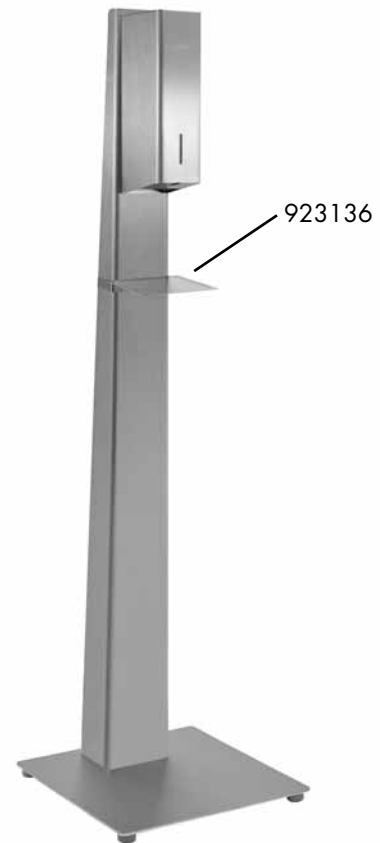
HYGIENESTATION STANDMODELL MIT SENSOR-DESINFEKTIONSMITTELSPENDER PP102E-7S



380 x 1350 x 380 mm

950 ml Tank

- Hygienestation bestehend aus Sensor-Desinfektionsmittelspender und Bodensäule aus robustem, keimreduzierendem und pflegeleichtem Edelstahl.
- Sichtflächen matt geschliffen und gebürstet.
Weitere lieferbare Oberflächen: siehe unten.
- Sensor-Desinfektionsmittelspender aus Edelstahl (Chromnickelstahl WN 1.4404) mit vertikal gerundeten Kanten.
 - Mit EWAR® eModul berührungslos bedienbarer Desinfektionsmittelpumpe mit 950-ml-Tank.
 - Vorgesehen für handelsübliche Hand-Desinfektionsmittel.
 - Sichtschlitz als Füllstandsanzeige.
 - Zum Nachfüllen zugänglich über abschließbares, nach vorne abklappbares Gehäuse.
 - Zylinderschloss gleichschließend aus korrosionsbeständigem Zinkdruckguss.
 - eModul batteriebetrieben mit zwei LR14 Babyzellen.
 - Verschleißteile modular austauschbar.
 - Lieferung einschließlich Batterien.
- Bodensäule aus Edelstahl (Chromnickelstahl WN 1.4301).
 - Bodenplatte mit Gummifüßen.
 - Vorgesehen zur freien Bodenaufstellung.
- Gewicht, einschließlich Einzelverpackung: 10,1 kg

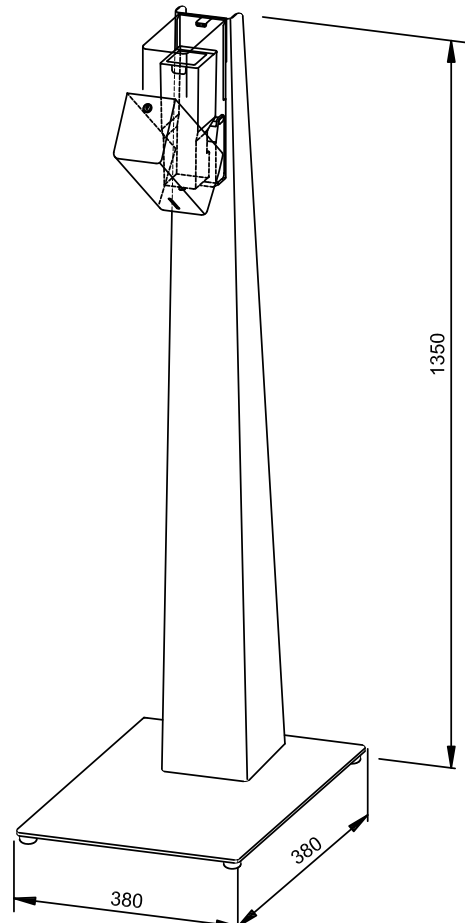


Textvorschlag für Ausschreibungen:

Hygienestation bestehend aus Sensor-Desinfektionsmittelspender und Bodensäule aus Edelstahl, Sichtflächen matt geschliffen und gebürstet. Sensor-Desinfektionsmittelspender aus Edelstahl (Chromnickelstahl WN 1.4404) mit vertikal gerundeten Kanten. Mit berührungslos bedienbarer Desinfektionsmittelpumpe mit 950-ml-Tank. Vorgesehen für handelsübliche Hand-Desinfektionsmittel. Sichtschlitz als Füllstandsanzeige. Zum Nachfüllen zugänglich über abschließbares, nach vorne abklappbares Gehäuse. Zylinderschloss gleichschließend aus korrosionsbeständigem Zinkdruckguss. Lieferung einschließlich Batterien. Bodensäule aus Edelstahl (Chromnickelstahl WN 1.4301) mit Gummifüßen. Vorgesehen zur freien Bodenaufstellung.

Abmessungen: 380 x 1350 x 380 mm

Artikel Nr. PP102e-7S



Zubehör	Ident-Nr.
Tropfschale für PP-Bodensäule	923 136
Lieferbare Oberflächen	Ident-Nr.
matt geschliffen (standard)	727 830
(farbige) Kunststoff-Pulverbeschichtung	728 830

Ernst Wagner GmbH & Co. KG

Ernst-Abbe-Straße 21 · D-72770 Reutlingen · Tel.: +49712151539-0 · Fax: -20
info@wagner-ewar.de · www.wagner-ewar.de

WAGNER
EWAR

80 x 298 x 120 mm

400 ml Seifenschaumkonzentrat

- Seifenschaumspender aus robustem, keimreduzierendem und pflegeleichtem Edelstahl (Chromnickelstahl WN 1.4404).
- Ganzedelstahlgehäuse mit vertikal gerundeten Kanten. Sichtflächen matt geschliffen und gebürstet. Weitere lieferbare Oberflächen: siehe unten.
- Einhandbedienbare und tropffreie Seifenschaumpumpe.
- Vorgesehen für handelsübliches 400-ml-Seifenschaumkonzentrat.
- Sichtschlitz als Füllstandsanzeige.
- Zum Nachfüllen zugänglich über abschließbares, nach vorne abklappbares Gehäuse.
- Zylinderschloss gleichschließend aus korrosionsbeständigem Zinkdruckguss.
- Verschleißteile modular austauschbar.
- Montage: Mit vier Schrauben durch Schlüssellocher und ein optionales Anti-Diebstahl-Loch in der Rückwand.
- Lieferung einschließlich Befestigungsmaterial und Erstbefüllung mit Seifenschaumkonzentrat.
- Gewicht, einschließlich Einzelverpackung: 1,8 kg

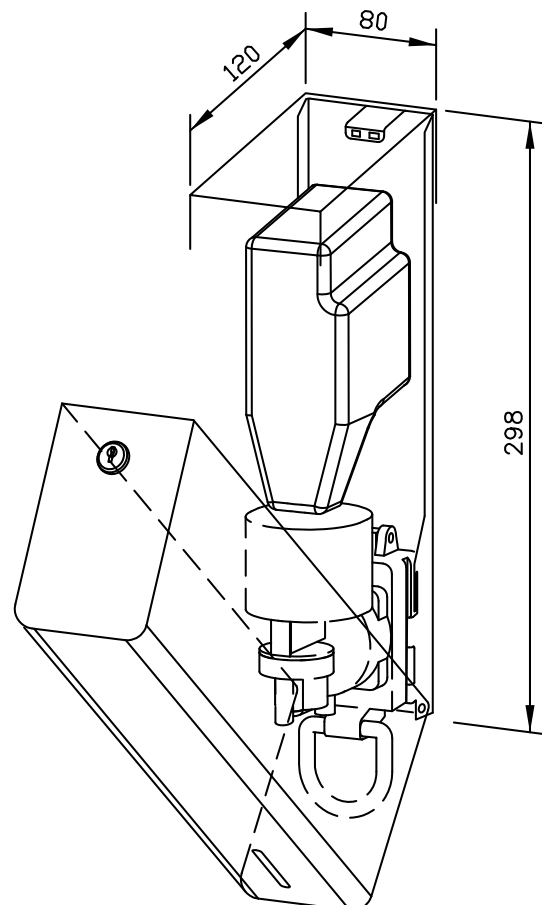


Textvorschlag für Ausschreibungen:

Seifenschaumspender aus Edelstahl (Chromnickelstahl WN 1.4404) für Aufputz-Montage. Ganzedelstahlgehäuse mit vertikal gerundeten Kanten. Sichtflächen matt geschliffen und gebürstet. Einhandbedienbare und tropffreie Seifenschaumpumpe. Vorgesehen für handelsübliches 400-ml-Seifenschaumkonzentrat. Sichtschlitz als Füllstandsanzeige. Zum Nachfüllen zugänglich über abschließbares, nach vorne abklappbares Gehäuse. Zylinderschloss gleichschließend aus korrosionsbeständigem Zinkdruckguss. Lieferung einschließlich Befestigungsmaterial und Erstbefüllung mit Seifenschaumkonzentrat.

Abmessungen: 80 x 298 x 120 mm

Artikel Nr. PP103



Zubehör	Ident-Nr.
Tropfschale für WP/PP102/103	923 137

Lieferbare Oberflächen	Ident-Nr.
matt geschliffen (standard)	727 338
hochglanzpoliert	731 338
(farbige) Kunststoff-Pulverbeschichtung	728 338

70 x 172 x 90 mm

200 ml Seifentank

- Flüssigseifenspender aus robustem, keimreduzierendem und pflegeleichtem Edelstahl (Chromnickelstahl WN 1.4404).
- Ganzedelstahlgehäuse mit vertikal gerundeten Kanten. Sichtflächen matt geschliffen und gebürstet. Weitere lieferbare Oberflächen: siehe unten.
- Einhandbedienbare und tropffreie Seifenpumpe mit 200-ml-Tank.
- Tank mit großer, verschließbarer Nachfüllöffnung.
- Vorgesehen für handelsübliche Flüssigseifen oder Handlotionen.
- Sichtschlitz als Füllstandsanzeige.
- Zum Nachfüllen zugänglich über abschließbares, nach vorne abklappbares Gehäuse.
- Zylinderschloss gleichschließend aus korrosionsbeständigem Zinkdruckguss.
- Verschleißteile modular austauschbar.
- Montage: Mit vier Schrauben durch Schlüssellocher und ein optionales Anti-Diebstahl-Loch in der Rückwand.
- Lieferung einschließlich Befestigungsmaterial.
- Gewicht, einschließlich Einzelverpackung: 0,8 kg

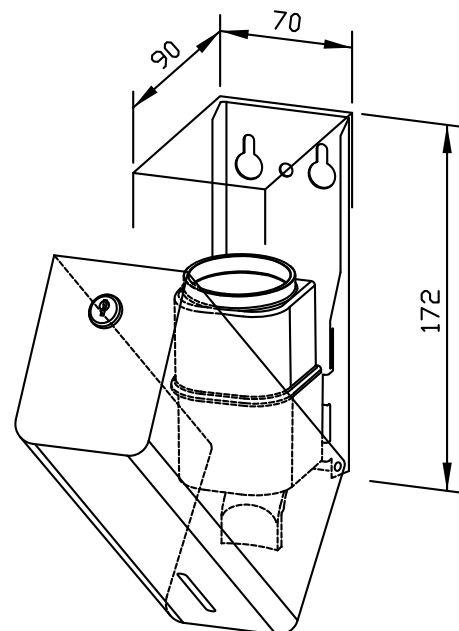


Textvorschlag für Ausschreibungen:

Flüssigseifenspender aus Edelstahl (Chromnickelstahl WN 1.4404) für Aufputz-Montage. Ganzedelstahlgehäuse mit vertikal gerundeten Kanten. Sichtflächen matt geschliffen und gebürstet. Einhandbedienbare und tropffreie Seifenpumpe mit 200-ml-Tank. Vorgesehen für handelsübliche Flüssigseifen oder Handlotionen. Sichtschlitz als Füllstandsanzeige. Zum Nachfüllen zugänglich über abschließbares, nach vorne abklappbares Gehäuse. Zylinderschloss gleichschließend aus korrosionsbeständigem Zinkdruckguss. Lieferung einschließlich Befestigungsmaterial.

Abmessungen: 70 x 172 x 90 mm

Artikel Nr. PP107



Lieferbare Oberflächen	Ident-Nr.
matt geschliffen (standard)	727 336
hochglanzpoliert	731 336
(farbige) Kunststoff-Pulverbeschichtung	728 336

265 x 172 x 120 mm

ca. 250 Papierhandtücher

- Handtuchspender aus robustem, keimreduzierendem und pflegeleichtem Edelstahl (Chromnickelstahl WN 1.4301).
- Ganzedelstahlgehäuse mit vertikal gerundeten Kanten. Sichtflächen matt geschliffen und gebürstet. Weitere lieferbare Oberflächen: siehe unten.
- Vorgesehen für ca. 250 handelsübliche Papierhandtücher in Zickzackfaltung. Papiergröße (gefaltet): 240-250 mm x 100-115 mm.
- Sichtschlitz als Füllstandsanzeige.
- Zum Nachfüllen zugänglich über abschließbares, nach vorne abklappbares Gehäuse.
- Zylinderschloss gleichschließend aus korrosionsbeständigem Zinkdruckguss.
- Verschleißteile modular austauschbar.
- Montage: Mit vier Schrauben durch Schlüssellocher und ein optionales Anti-Diebstahl-Loch in der Rückwand.
- Lieferung einschließlich Befestigungsmaterial.
- Gewicht, einschließlich Einzelverpackung: 2,1 kg

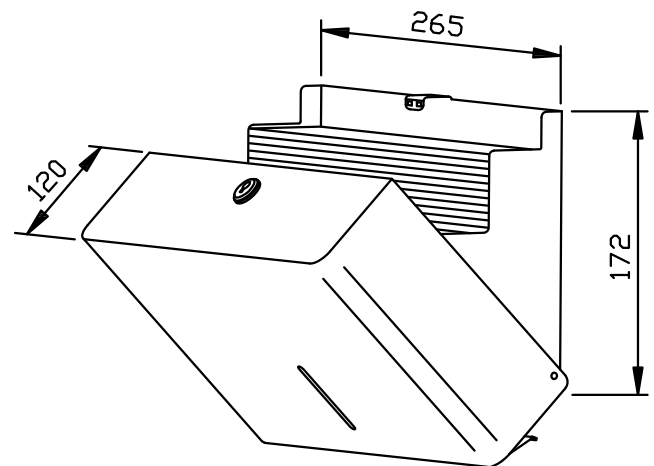


Textvorschlag für Ausschreibungen:

Handtuchspender aus Edelstahl (Chromnickelstahl WN 1.4301) für Aufputz-Montage. Ganzedelstahlgehäuse mit vertikal gerundeten Kanten. Sichtflächen matt geschliffen und gebürstet. Füllmenge ca. 250 Papierhandtücher. Sichtschlitz als Füllstandsanzeige. Zum Nachfüllen zugänglich über abschließbares, nach vorne abklappbares Gehäuse. Gleichschließendes Zylinderschloss aus korrosionsbeständigem Zinkdruckguss. Lieferung einschließlich Befestigungsmaterial.

Abmessungen: 265 x 172 x 120 mm

Artikel Nr. PP108



Lieferbare Oberflächen	Ident-Nr.
matt geschliffen (standard)	727 530
hochglanzpoliert	731 530
(farbige) Kunststoff-Pulverbeschichtung	728 530

265 x 448 x 120 mm
ca. 750 Papierhandtücher

- Handtuchspender aus robustem, keimreduzierendem und pflegeleichtem Edelstahl (Chromnickelstahl WN 1.4301).
- Ganzedelstahlgehäuse mit vertikal gerundeten Kanten. Sichtflächen matt geschliffen und gebürstet. Weitere lieferbare Oberflächen: siehe unten.
- Vorgesehen für ca. 750 handelsübliche Papierhandtücher in Zickzackfaltung. Papiergröße (gefaltet): 240-250 mm x 100-115 mm.
- Sichtschlitz als Füllstandsanzeige.
- Zum Nachfüllen zugänglich über abschließbares, nach vorne abklappbares Gehäuse.
- Zylinderschloss gleichschließend aus korrosionsbeständigem Zinkdruckguss.
- Verschleißteile modular austauschbar.
- Montage: Mit vier Schrauben durch Schlüssellöcher und ein optionales Anti-Diebstahl-Loch in der Rückwand.
- Lieferung einschließlich Befestigungsmaterial.
- Gewicht, einschließlich Einzelverpackung: 3,5 kg

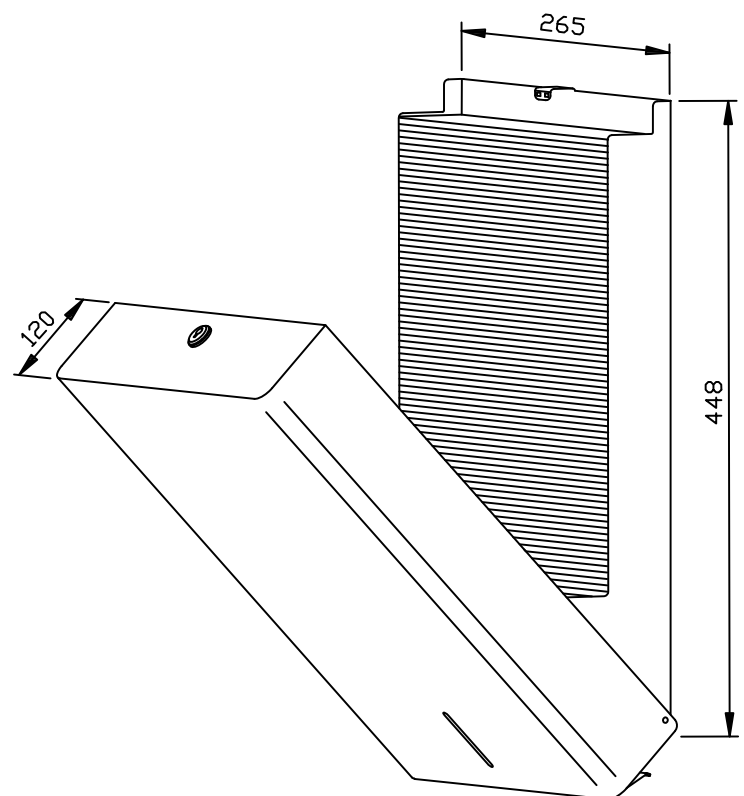


Textvorschlag für Ausschreibungen:

Handtuchspender aus Edelstahl (Chromnickelstahl WN 1.4301) für Aufputz-Montage. Ganzedelstahlgehäuse mit vertikal gerundeten Kanten. Sichtflächen matt geschliffen und gebürstet. Füllmenge ca. 750 Papierhandtücher. Sichtschlitz als Füllstandsanzeige. Zum Nachfüllen zugänglich über abschließbares, nach vorne abklappbares Gehäuse. Gleichschließendes Zylinderschloss aus korrosionsbeständigem Zinkdruckguss. Lieferung einschließlich Befestigungsmaterial.

Abmessungen: 265 x 448 x 120 mm

Artikel Nr. PP111



Lieferbare Oberflächen	Ident-Nr.
matt geschliffen (standard)	727 585
hochglanzpoliert	731 585
(farbige) Kunststoff-Pulverbeschichtung	728 585

265 x 298 x 120 mm

ca. 500 Papierhandtücher

- Handtuchspender aus robustem, keimreduzierendem und pflegeleichtem Edelstahl (Chromnickelstahl WN 1.4301).
- Ganzedelstahlgehäuse mit vertikal gerundeten Kanten. Sichtflächen matt geschliffen und gebürstet. Weitere lieferbare Oberflächen: siehe unten.
- Vorgesehen für ca. 500 handelsübliche Papierhandtücher in Zickzackfaltung. Papiergröße (gefaltet): 240-250 mm x 100-115 mm.
- Sichtschlitz als Füllstandsanzeige.
- Zum Nachfüllen zugänglich über abschließbares, nach vorne abklappbares Gehäuse.
- Zylinderschloss gleichschließend aus korrosionsbeständigem Zinkdruckguss.
- Verschleißteile modular austauschbar.
- Montage: Mit vier Schrauben durch Schlüssellöcher und ein optionales Anti-Diebstahl-Loch in der Rückwand.
- Lieferung einschließlich Befestigungsmaterial.
- Gewicht, einschließlich Einzelverpackung: 2,8 kg

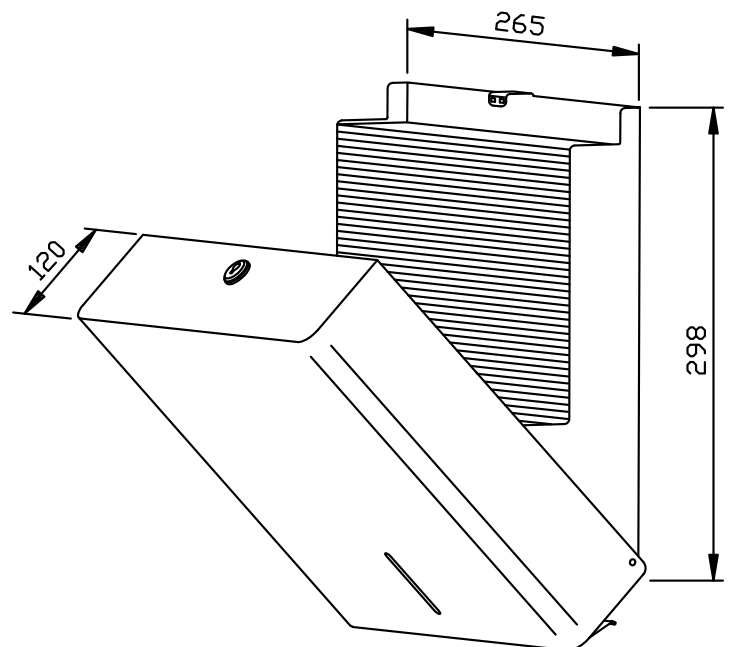


Textvorschlag für Ausschreibungen:

Handtuchspender aus Edelstahl (Chromnickelstahl WN 1.4301) für Aufputz-Montage. Ganzedelstahlgehäuse mit vertikal gerundeten Kanten. Sichtflächen matt geschliffen und gebürstet. Füllmenge ca. 500 Papierhandtücher. Sichtschlitz als Füllstandsanzeige. Zum Nachfüllen zugänglich über abschließbares, nach vorne abklappbares Gehäuse. Gleichschließendes Zylinderschloss aus korrosionsbeständigem Zinkdruckguss. Lieferung einschließlich Befestigungsmaterial.

Abmessungen: 265 x 298 x 120 mm

Artikel Nr. PP113



Lieferbare Oberflächen	Ident-Nr.
matt geschliffen (standard)	727 540
hochglanzpoliert	731 540
(farbige) Kunststoff-Pulverbeschichtung	728 540

230 x 298 x 90 mm

ca. 500 schmal gefaltete Papierhandtücher

- Handtuchspender aus robustem, keimreduzierendem und pflegeleichtem Edelstahl (Chromnickelstahl WN 1.4301).
- Ganzedelstahlgehäuse mit vertikal gerundeten Kanten. Sichtflächen matt geschliffen und gebürstet. Weitere lieferbare Oberflächen: siehe unten.
- Vorgesehen für ca. 500 handelsübliche Papierhandtücher in Zickzackfaltung. Papiergröße (gefaltet): 210-220 mm x 80-90 mm.
- Sichtschlitz als Füllstandsanzeige.
- Zum Nachfüllen zugänglich über abschließbares, nach vorne abklappbares Gehäuse.
- Zylinderschloss gleichschließend aus korrosionsbeständigem Zinkdruckguss.
- Verschleißteile modular austauschbar.
- Montage: Mit vier Schrauben durch Schlüssellöcher und ein optionales Anti-Diebstahl-Loch in der Rückwand.
- Lieferung einschließlich Befestigungsmaterial.
- Gewicht, einschließlich Einzelverpackung: 2,2 kg

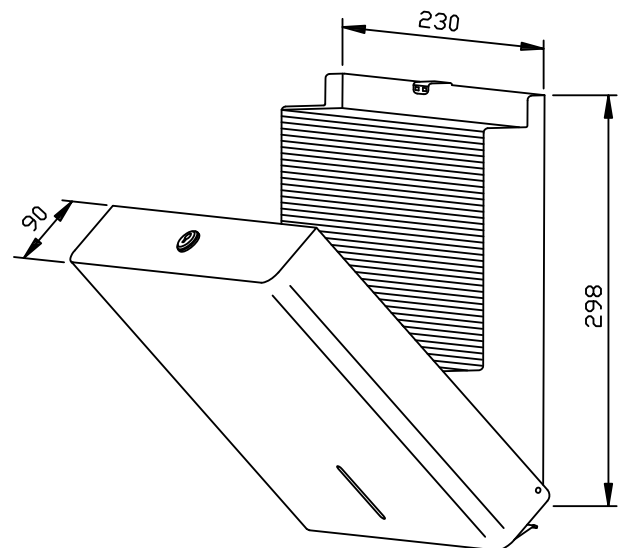


Textvorschlag für Ausschreibungen:

Handtuchspender aus Edelstahl (Chromnickelstahl WN 1.4301) für Aufputz-Montage. Ganzedelstahlgehäuse mit vertikal gerundeten Kanten. Sichtflächen matt geschliffen und gebürstet. Füllmenge ca. 500 schmal gefaltete Papierhandtücher. Sichtschlitz als Füllstandsanzeige. Zum Nachfüllen zugänglich über abschließbares, nach vorne abklappbares Gehäuse. Gleichschließendes Zylinderschloss aus korrosionsbeständigem Zinkdruckguss. Lieferung einschließlich Befestigungsmaterial.

Abmessungen: 230 x 298 x 90 mm

Artikel Nr. PP115



Lieferbare Oberflächen	Ident-Nr.
matt geschliffen (standard)	727 549
hochglanzpoliert	731 549
(farbige) Kunststoff-Pulverbeschichtung	728 549

298 x 448 x 170 mm

Fassungsvermögen ca. 23 l

- Abfallbehälter aus robustem, keimreduzierendem und pflegeleichtem Edelstahl (Chromnickelstahl WN 1.4301).
- Ganzedelstahlgehäuse mit vertikal gerundeten Kanten. Sichtflächen matt geschliffen und gebürstet. Weitere lieferbare Oberflächen: siehe unten.
- Ausgestattet mit herausnehmbarem Gewebestandbeutel aus Polypropylen, waschbar. Fassungsvermögen ca. 23 l.
- Gewebestandbeutel ersetzt Müllbeutel.
- Montage: Mit zwei Schrauben durch Schlüssellocher und ein optionales Anti-Diebstahl-Loch in der Rückwand.
- Lieferung einschließlich Befestigungsmaterial.
- Gewicht, einschließlich Einzelverpackung: 3,4 kg

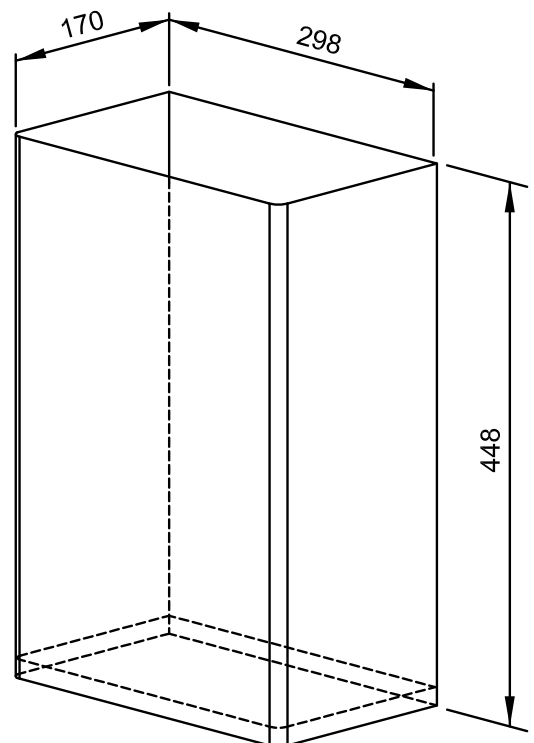


Textvorschlag für Ausschreibungen:

Abfallbehälter aus Edelstahl (Chromnickelstahl WN 1.4301) für Aufputz-Montage. Ganzedelstahlgehäuse mit vertikal gerundeten Kanten. Sichtflächen matt geschliffen und gebürstet. Ausgestattet mit herausnehmbarem Gewebestandbeutel aus Polypropylen, waschbar. Fassungsvermögen ca. 23 l. Lieferung einschließlich Befestigungsmaterial.

Abmessungen: 298 x 448 x 170 mm

Artikel Nr. PP126



Lieferbare Oberflächen	Ident-Nr.
matt geschliffen (standard)	727 815
hochglanzpoliert	731 815
(farbige) Kunststoff-Pulverbeschichtung	728 815

400 x 600 x 250 mm

Fassungsvermögen ca. 60 l

- Abfallkorb aus robustem, keimreduzierendem und pflegeleichtem Edelstahl (Chromnickelstahl WN 1.4301).
- 2,5 mm und 4 mm starkes Gitterwerk. Befestigungsösen in zweiter Gitterreihe für unsichtbare Wandbefestigung.
- Stirnseitige Edelstahlblechverkleidung mit vertikal gerundeten Kanten, matt geschliffen und gebürstet. Weitere lieferbare Oberflächen: siehe unten.
- Ausgestattet mit herausnehmbarem Gewebestandbeutel aus Polypropylen, waschbar. Fassungsvermögen ca. 60 l.
- Gewebestandbeutel ersetzt Müllbeutel.
- Montage: Mit zwei Schrauben.
- Lieferung einschließlich Befestigungsmaterial.
- Gewicht, einschließlich Einzelverpackung: 2,8 kg

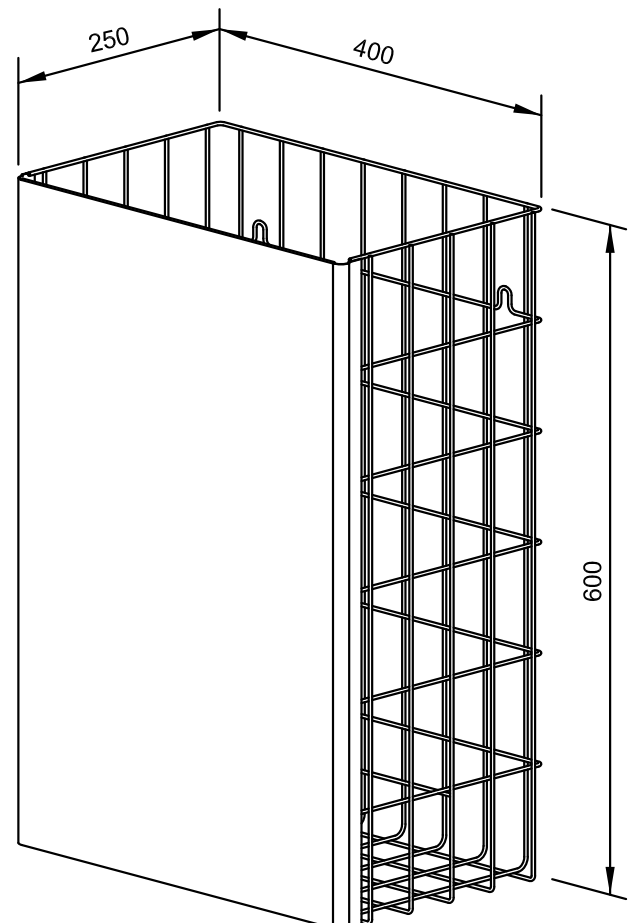


Textvorschlag für Ausschreibungen:

Abfallkorb aus Edelstahl (Chromnickelstahl WN 1.4301) für Aufputz-Montage oder Bodenaufstellung. 2,5 mm und 4 mm starkes Gitterwerk. Befestigungsösen in zweiter Gitterreihe für unsichtbare Wandbefestigung. Stirnseitige Edelstahlblechverkleidung mit vertikal gerundeten Kanten, matt geschliffen und gebürstet. Ausgestattet mit herausnehmbarem Gewebestandbeutel aus Polypropylen, waschbar. Fassungsvermögen ca. 60 l. Lieferung einschließlich Befestigungsmaterial.

Abmessungen: 400 x 600 x 250 mm

Artikel Nr. PP151



Lieferbare Oberflächen

Ident-Nr.

matt geschliffen (standard)

727 670

hochglanzpoliert

731 670

(farbige) Kunststoff-Pulverbeschichtung

728 670

298 x 598 x 190 mm

Fassungsvermögen ca. 34 l

- Abfallbehälter aus robustem, keimreduzierendem und pflegeleichtem Edelstahl (Chromnickelstahl WN 1.4301).
- Ganzedelstahlgehäuse mit vertikal gerundeten Kanten. Sichtflächen matt geschliffen und gebürstet. Weitere lieferbare Oberflächen: siehe unten.
- Ausgestattet mit herausnehmbarem Gewebestandbeutel aus Polypropylen, waschbar. Fassungsvermögen ca. 34 l.
- Gewebestandbeutel ersetzt Müllbeutel.
- Montage: Mit zwei Schrauben durch Schlüssellocher und ein optionales Anti-Diebstahl-Loch in der Rückwand.
- Lieferung einschließlich Befestigungsmaterial.
- Gewicht, einschließlich Einzelverpackung: 4,6 kg

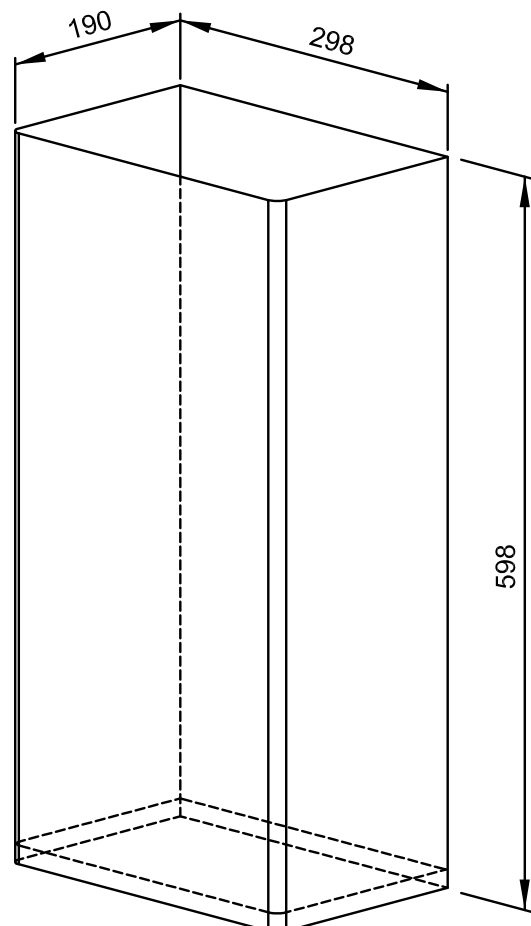


Textvorschlag für Ausschreibungen:

Abfallbehälter aus Edelstahl (Chromnickelstahl WN 1.4301) für Aufputz-Montage. Ganzedelstahlgehäuse mit vertikal gerundeten Kanten. Sichtflächen matt geschliffen und gebürstet. Ausgestattet mit herausnehmbarem Gewebestandbeutel aus Polypropylen, waschbar. Fassungsvermögen ca. 34 l. Lieferung einschließlich Befestigungsmaterial.

Abmessungen: 298 x 598 x 190 mm

Artikel Nr. PP152



Lieferbare Oberflächen	Ident-Nr.
matt geschliffen (standard)	727 810
hochglanzpoliert	731 810
(farbige) Kunststoff-Pulverbeschichtung	728 810

298 x 598 x 250 mm

Fassungsvermögen ca. 45 l

- Abfallbehälter aus robustem, keimreduzierendem und pflegeleichtem Edelstahl (Chromnickelstahl WN 1.4301).
- Ganzedelstahlgehäuse mit vertikal gerundeten Kanten. Sichtflächen matt geschliffen und gebürstet. Weitere lieferbare Oberflächen: siehe unten.
- Ausgestattet mit herausnehmbarem Gewebestandbeutel aus Polypropylen, waschbar. Fassungsvermögen ca. 45 l.
- Gewebestandbeutel ersetzt Müllbeutel.
- Mit vier Gummifüßen für Bodenaufstellung geeignet.
- Montage: Mit zwei Schrauben durch Schlüssellöcher und ein optionales Anti-Diebstahl-Loch in der Rückwand.
- Lieferung einschließlich Befestigungsmaterial.
- Gewicht, einschließlich Einzelverpackung: 4,8 kg

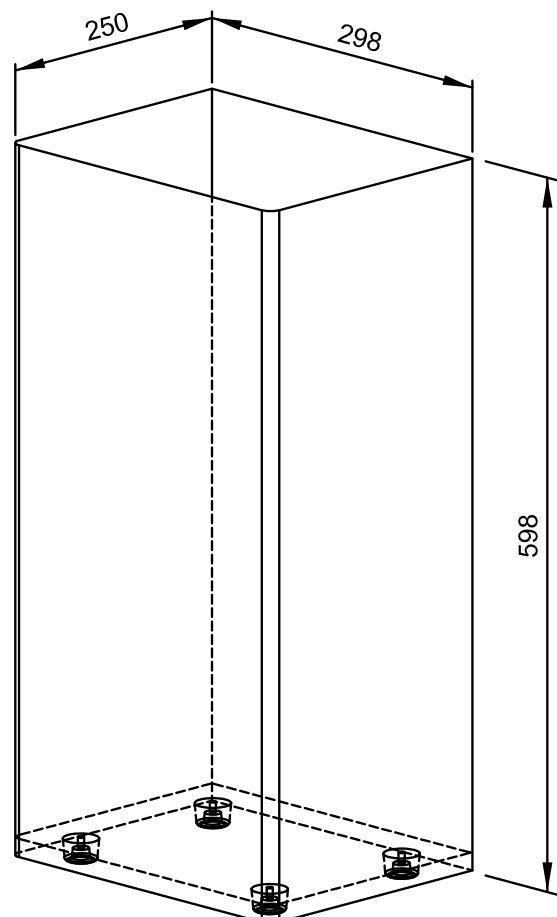


Textvorschlag für Ausschreibungen:

Abfallbehälter aus Edelstahl (Chromnickelstahl WN 1.4301) für Aufputz-Montage oder Bodenaufstellung. Ganzedelstahlgehäuse mit vertikal gerundeten Kanten. Sichtflächen matt geschliffen und gebürstet. Ausgestattet mit herausnehmbarem Gewebestandbeutel aus Polypropylen, waschbar. Fassungsvermögen ca. 45 l. Lieferung einschließlich Befestigungsmaterial.

Abmessungen: 298 x 598 x 250 mm

Artikel Nr. PP182



Lieferbare Oberflächen

Ident-Nr.

matt geschliffen (standard)

727 805

hochglanzpoliert

731 805

(farbige) Kunststoff-Pulverbeschichtung

728 805

Ø 52 x 171 x 155 mm

Normaldruck

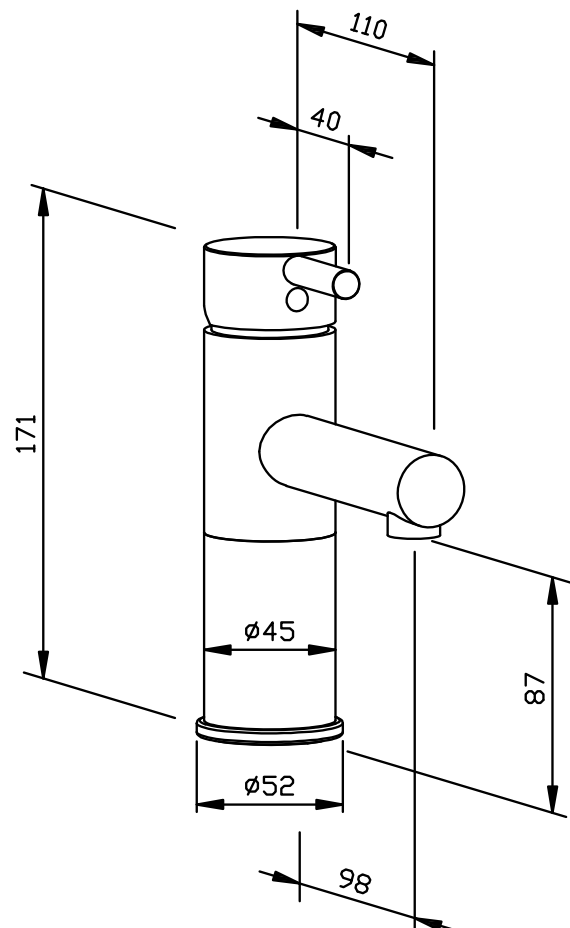
- Einhebel-Waschtischarmatur ohne Ablaufgarnitur aus robustem, keimreduzierendem und pflegeleichtem Edelstahl (Chromnickelstahl WN 1.4305).
- Ausführung Normaldruck. Betriebsdruck 2–6 bar.
- Massiver Edelstahlkorpus; Sichtflächen matt geschliffen. Weitere lieferbare Oberflächen: siehe unten.
- Hochwertige keramische Mischpatrone mit einstellbarer Temperaturbegrenzung (Verbrühschutz).
- Neoperl® Luftsprudler M22 x 1 mm.
- Bauhöhe: 171 mm
Auslaufhöhe: 87 mm
Ausladung: 98 mm
Länge Bedienhebel: 40 mm
- Verschleißteile modular austauschbar.
- Einbaumaß: Ø 33 - 40 mm, Plattenstärke max. 40 mm
- Montage: Mit einer Gegenmutter.
- Lieferung einschließlich Befestigungsmaterial und zwei flexiblen, Edelstahl - ummantelten Anschlusschläuchen.
- Gewicht, einschließlich Einzelverpackung: 1,8 kg



Textvorschlag für Ausschreibungen:

Einhebel-Waschtischarmatur Ausführung Normaldruck aus Edelstahl (Chromnickelstahl WN 1.4305) für Waschtisch-Montage. Massiver Edelstahlkorpus; Sichtflächen matt geschliffen. Keramische Mischpatrone mit einstellbarer Temperaturbegrenzung. Lieferung einschließlich Befestigungsmaterial und zwei flexiblen, Edelstahl - ummantelten Anschlusschläuchen.

Abmessungen Ø 52 x 171 x 155 mm
Auslaufhöhe 87 mm
Ausladung 98 mm
Länge Bedienhebel 40 mm
Artikel Nr. WA100



Lieferbare Oberflächen	Ident-Nr.
matt geschliffen (standard)	924 266
hochglanzpoliert	931 266

Ø 52 x 171 x 185 mm

Normaldruck

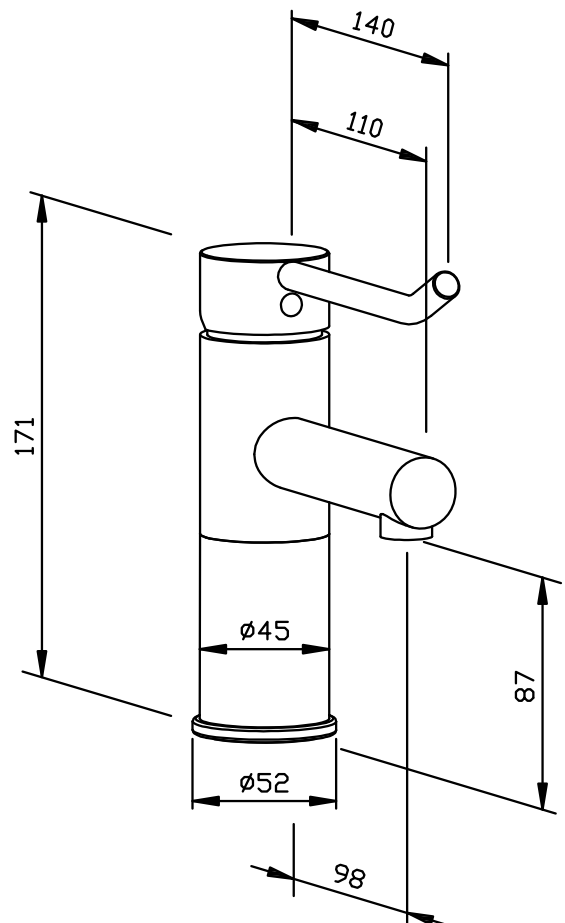
- Einhebel-Waschtischarmatur ohne Ablaufgarnitur aus robustem, keimreduzierendem und pflegeleichtem Edelstahl (Chromnickelstahl WN 1.4305).
- Ausführung Normaldruck. Betriebsdruck 2–6 bar.
- Massiver Edelstahlkorpus; Sichtflächen matt geschliffen. Weitere lieferbare Oberflächen: siehe unten.
- Hochwertige keramische Mischpatrone mit einstellbarer Temperaturbegrenzung (Verbrühschutz).
- Neoperl® Luftsprudler M22 x 1 mm.
- Bauhöhe: 171 mm
Auslaufhöhe: 87 mm
Ausladung: 98 mm
Länge Bedienhebel: 140 mm
- Verschleißteile modular austauschbar.
- Einbaumaß: Ø 33 - 40 mm, Plattenstärke max. 40 mm
- Montage: Mit einer Gegenmutter.
- Lieferung einschließlich Befestigungsmaterial und zwei flexiblen, Edelstahl - ummantelten Anschlussschläuchen.
- Gewicht, einschließlich Einzelverpackung: 1,9 kg



Textvorschlag für Ausschreibungen:

Einhebel-Waschtischarmatur Ausführung Normaldruck aus Edelstahl (Chromnickelstahl WN 1.4305) für Waschtisch-Montage. Massiver Edelstahlkorpus; Sichtflächen matt geschliffen. Keramische Mischpatrone mit einstellbarer Temperaturbegrenzung. Lieferung einschließlich Befestigungsmaterial und zwei flexiblen, Edelstahl - ummantelten Anschlussschläuchen.

Abmessungen Ø 52 x 171 x 185 mm
Auslaufhöhe 87 mm
Ausladung 98 mm
Länge Bedienhebel 140 mm
Artikel Nr. WA100-1



Lieferbare Oberflächen	Ident-Nr.
matt geschliffen (standard)	924 276
hochglanzpoliert	931 276

WASCHTISCHARMATUR WA110



Ø 52 x 283 x 155 mm

Normaldruck

- Einhebel-Waschtischarmatur ohne Ablaufgarnitur aus robustem, keimreduzierendem und pflegeleichtem Edelstahl (Chromnickelstahl WN 1.4305).
- Ausführung Normaldruck. Betriebsdruck 2–6 bar.
- Massiver Edelstahlkorpus; Sichtflächen matt geschliffen. Weitere lieferbare Oberflächen: siehe unten.
- Hochwertige keramische Mischpatrone mit einstellbarer Temperaturbegrenzung (Verbrühschutz).
- Neoperl® Luftsprudler M22 x 1 mm.
- Bauhöhe: 283 mm
Auslaufhöhe: 199 mm
Ausladung: 98 mm
Länge Bedienhebel: 40 mm
- Verschleißteile modular austauschbar.
- Einbaumaß: Ø 33 - 40 mm, Plattenstärke max. 40 mm
- Montage: Mit einer Gegenmutter.
- Lieferung einschließlich Befestigungsmaterial und zwei flexiblen, Edelstahl - ummantelten Anschlussschläuchen.
- Gewicht, einschließlich Einzelverpackung: 2,0 kg



Textvorschlag für Ausschreibungen:

Einhebel-Waschtischarmatur Ausführung Normaldruck aus Edelstahl (Chromnickelstahl WN 1.4305) für Waschtisch-Montage. Massiver Edelstahlkorpus; Sichtflächen matt geschliffen. Keramische Mischpatrone mit einstellbarer Temperaturbegrenzung. Lieferung einschließlich Befestigungsmaterial und zwei flexiblen, Edelstahl - ummantelten Anschlussschläuchen.

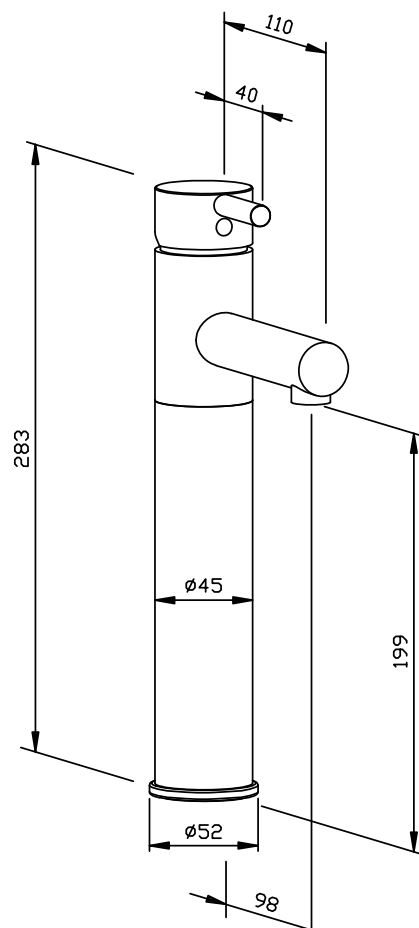
Abmessungen Ø 52 x 283 x 155 mm

Auslaufhöhe 199 mm

Ausladung 98 mm

Länge Bedienhebel 40 mm

Artikel Nr. WA110



Lieferbare Oberflächen

Ident-Nr.

matt geschliffen (standard)

925 266

hochglanzpoliert

932 266

Ernst Wagner GmbH & Co. KG

Ernst-Abbe-Straße 21 · D-72770 Reutlingen · Tel.: +49712151539-0 · Fax: -20
info@wagner-ewar.de · www.wagner-ewar.de

WAGNER
EWAR

WASCHTISCHARMATUR WA110-1



Ø 52 x 283 x 185 mm

Normaldruck

- Einhebel-Waschtischarmatur ohne Ablaufgarnitur aus robustem, keimreduzierendem und pflegeleichtem Edelstahl (Chromnickelstahl WN 1.4305).
- Ausführung Normaldruck. Betriebsdruck 2–6 bar.
- Massiver Edelstahlkorpus; Sichtflächen matt geschliffen. Weitere lieferbare Oberflächen: siehe unten.
- Hochwertige keramische Mischpatrone mit einstellbarer Temperaturbegrenzung (Verbrühschutz).
- Neoperl® Luftsprudler M22 x 1 mm.
- Bauhöhe: 283 mm
Auslaufhöhe: 199 mm
Ausladung: 98 mm
Länge Bedienhebel: 140 mm
- Verschleißteile modular austauschbar.
- Einbaumaß: Ø 33 - 40 mm, Plattenstärke max. 40 mm
- Montage: Mit einer Gegenmutter.
- Lieferung einschließlich Befestigungsmaterial und zwei flexiblen, Edelstahl - ummantelten Anschlussschläuchen.
- Gewicht, einschließlich Einzelverpackung: 2,2 kg



Textvorschlag für Ausschreibungen:

Einhebel-Waschtischarmatur Ausführung Normaldruck aus Edelstahl (Chromnickelstahl WN 1.4305) für Waschtisch-Montage. Massiver Edelstahlkorpus; Sichtflächen matt geschliffen. Keramische Mischpatrone mit einstellbarer Temperaturbegrenzung. Lieferung einschließlich Befestigungsmaterial und zwei flexiblen, Edelstahl - ummantelten Anschlussschläuchen.

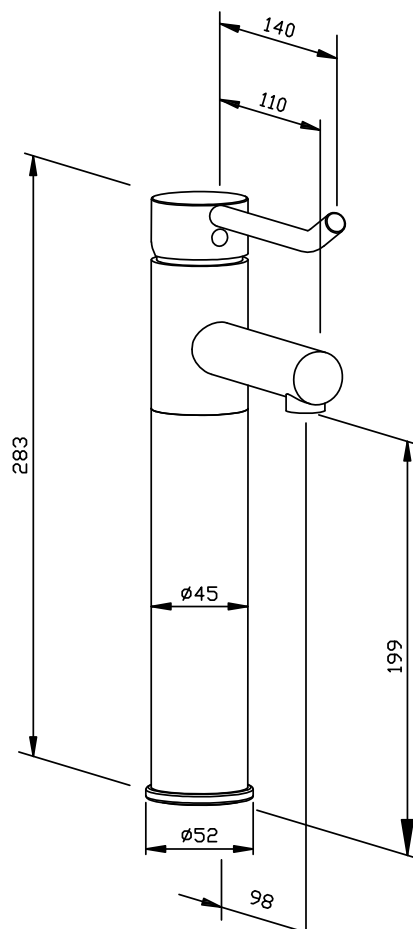
Abmessungen Ø 52 x 283 x 185 mm

Auslaufhöhe 199 mm

Ausladung 98 mm

Länge Bedienhebel 140 mm

Artikel Nr. WA110-1



Lieferbare Oberflächen

Ident-Nr.

matt geschliffen (standard)

925 276

hochglanzpoliert

932 276

Ernst Wagner GmbH & Co. KG

Ernst-Abbe-Straße 21 · D-72770 Reutlingen · Tel.: +49712151539-0 · Fax: -20
info@wagner-ewar.de · www.wagner-ewar.de

WAGNER
EWAR

Ø 52 x 171 x 155 mm

Niederdruck

- Einhebel-Waschtischarmatur ohne Ablaufgarnitur aus robustem, keimreduzierendem und pflegeleichtem Edelstahl (Chromnickelstahl WN 1.4305).
- Ausführung Niederdruck, geeignet für alle drucklosen Speicher. Betriebsdruck 2–6 bar.
- Massiver Edelstahlkorpus; Sichtflächen matt geschliffen. Weitere lieferbare Oberflächen: siehe unten.
- Hochwertige keramische Mischpatrone mit einstellbarer Temperaturbegrenzung (Verbrühschutz).
- Neoperl® Luftsprudler M22 x 1 mm.
- Bauhöhe: 171 mm
Auslaufhöhe: 87 mm
Ausladung: 98 mm
Länge Bedienhebel: 40 mm
- Verschleißteile modular austauschbar.
- Einbaumaß: Ø 33 - 40 mm, Plattenstärke max. 40 mm
- Montage: Mit einer Gegenmutter.
- Lieferung einschließlich Befestigungsmaterial und drei flexiblen, Edelstahl - ummantelten Anschlusschläuchen.
- Gewicht, einschließlich Einzelverpackung: 1,9 kg



Textvorschlag für Ausschreibungen:

Einhebel-Waschtischarmatur Ausführung Niederdruck aus Edelstahl (Chromnickelstahl WN 1.4305) für Waschtisch-Montage. Massiver Edelstahlkorpus; Sichtflächen matt geschliffen. Keramische Mischpatrone mit einstellbarer Temperaturbegrenzung. Lieferung einschließlich Befestigungsmaterial und drei flexiblen, Edelstahl - ummantelten Anschlusschläuchen.

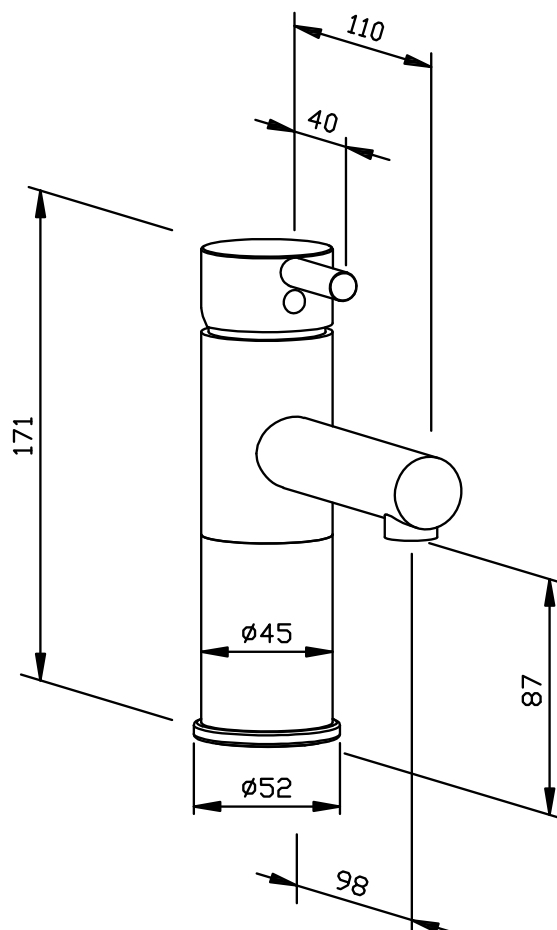
Abmessungen Ø 52 x 171 x 155 mm

Auslaufhöhe 87 mm

Ausladung 98 mm

Länge Bedienhebel 40 mm

Artikel Nr. WA200



Lieferbare Oberflächen	Ident-Nr.
matt geschliffen (standard)	924 267
hochglanzpoliert	931 267

WASCHTISCHARMATUR WA200-1



Ø 52 x 171 x 185 mm

Niederdruck

- Einhebel-Waschtischarmatur ohne Ablaufgarnitur aus robustem, keimreduzierendem und pflegeleichtem Edelstahl (Chromnickelstahl WN 1.4305).
- Ausführung Niederdruck, geeignet für alle drucklosen Speicher. Betriebsdruck 2–6 bar.
- Massiver Edelstahlkorpus; Sichtflächen matt geschliffen. Weitere lieferbare Oberflächen: siehe unten.
- Hochwertige keramische Mischpatrone mit einstellbarer Temperaturbegrenzung (Verbrühschutz).
- Neoperl® Luftsprudler M22 x 1 mm.
- Bauhöhe: 171 mm
Auslaufhöhe: 87 mm
Ausladung: 98 mm
Länge Bedienhebel: 140 mm
- Verschleißteile modular austauschbar.
- Einbaumaß: Ø 33 - 40 mm, Plattenstärke max. 40 mm
- Montage: Mit einer Gegenmutter.
- Lieferung einschließlich Befestigungsmaterial und drei flexiblen, Edelstahl - ummantelten Anschlussschläuchen.
- Gewicht, einschließlich Einzelverpackung: 2,0 kg



Textvorschlag für Ausschreibungen:

Einhebel-Waschtischarmatur Ausführung Niederdruck aus Edelstahl (Chromnickelstahl WN 1.4305) für Waschtisch-Montage. Massiver Edelstahlkorpus; Sichtflächen matt geschliffen. Keramische Mischpatrone mit einstellbarer Temperaturbegrenzung. Lieferung einschließlich Befestigungsmaterial und drei flexiblen, Edelstahl - ummantelten Anschlussschläuchen.

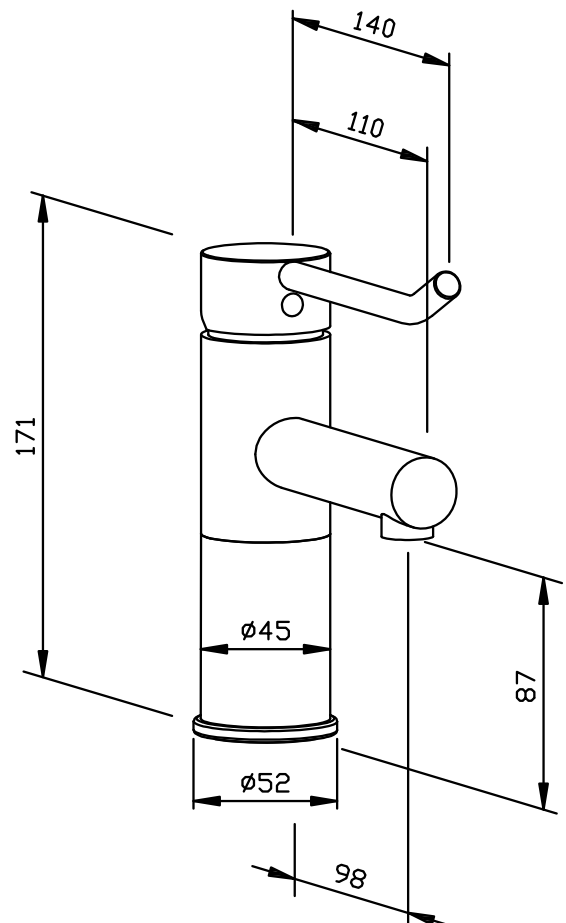
Abmessungen Ø 52 x 171 x 185 mm

Auslaufhöhe 87 mm

Ausladung 98 mm

Länge Bedienhebel 140 mm

Artikel Nr. WA200-1



Lieferbare Oberflächen	Ident-Nr.
matt geschliffen (standard)	924 277
hochglanzpoliert	931 277

Ernst Wagner GmbH & Co. KG

Ernst-Abbe-Straße 21 · D-72770 Reutlingen · Tel.: +49712151539-0 · Fax: -20
info@wagner-ewar.de · www.wagner-ewar.de

WAGNER
EWAR

WASCHTISCHARMATUR WA210



Ø 52 x 283 x 155 mm

Niederdruck

- Einhebel-Waschtischarmatur ohne Ablaufgarnitur aus robustem, keimreduzierendem und pflegeleichtem Edelstahl (Chromnickelstahl WN 1.4305).
- Ausführung Niederdruck, geeignet für alle drucklosen Speicher. Betriebsdruck 2–6 bar.
- Massiver Edelstahlkorpus; Sichtflächen matt geschliffen. Weitere lieferbare Oberflächen: siehe unten.
- Hochwertige keramische Mischpatrone mit einstellbarer Temperaturbegrenzung (Verbrühschutz).
- Neoperl® Luftsprudler M22 x 1 mm.
- Bauhöhe: 283 mm
Auslaufhöhe: 199 mm
Ausladung: 98 mm
Länge Bedienhebel: 40 mm
- Verschleißteile modular austauschbar.
- Einbaumaß: Ø 33 - 40 mm, Plattenstärke max. 40 mm
- Montage: Mit einer Gegenmutter.
- Lieferung einschließlich Befestigungsmaterial und drei flexiblen, Edelstahl - ummantelten Anschlussschläuchen.
- Gewicht, einschließlich Einzelverpackung: 2,2 kg



Textvorschlag für Ausschreibungen:

Einhebel-Waschtischarmatur Ausführung Niederdruck aus Edelstahl (Chromnickelstahl WN 1.4305) für Waschtisch-Montage. Massiver Edelstahlkorpus; Sichtflächen matt geschliffen. Keramische Mischpatrone mit einstellbarer Temperaturbegrenzung. Lieferung einschließlich Befestigungsmaterial und drei flexiblen, Edelstahl - ummantelten Anschlussschläuchen.

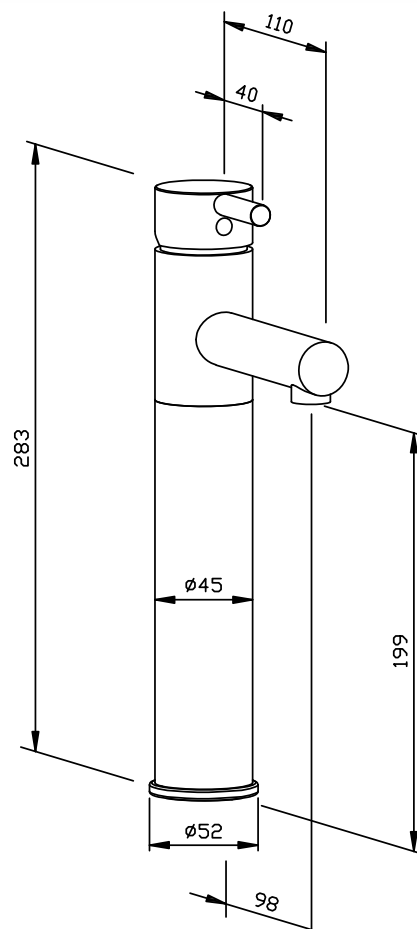
Abmessungen Ø 52 x 283 x 155 mm

Auslaufhöhe 199 mm

Ausladung 98 mm

Länge Bedienhebel 40 mm

Artikel Nr. WA210



Lieferbare Oberflächen

Ident-Nr.

matt geschliffen (standard)

925 267

hochglanzpoliert

932 267

Ernst Wagner GmbH & Co. KG

Ernst-Abbe-Straße 21 · D-72770 Reutlingen · Tel.: +49712151539-0 · Fax: -20
info@wagner-ewar.de · www.wagner-ewar.de

WAGNER
EWAR

WASCHTISCHARMATUR WA210-1



Ø 52 x 283 x 185 mm

Niederdruck

- Einhebel-Waschtischarmatur ohne Ablaufgarnitur aus robustem, keimreduzierendem und pflegeleichtem Edelstahl (Chromnickelstahl WN 1.4305).
- Ausführung Niederdruck, geeignet für alle drucklosen Speicher. Betriebsdruck 2–6 bar.
- Massiver Edelstahlkorpus; Sichtflächen matt geschliffen. Weitere lieferbare Oberflächen: siehe unten.
- Hochwertige keramische Mischpatrone mit einstellbarer Temperaturbegrenzung (Verbrühschutz).
- Neoperl® Luftsprudler M22 x 1 mm.
- Bauhöhe: 283 mm
Auslaufhöhe: 199 mm
Ausladung: 98 mm
Länge Bedienhebel: 140 mm
- Verschleißteile modular austauschbar.
- Einbaumaß: Ø 33 - 40 mm, Plattenstärke max. 40 mm
- Montage: Mit einer Gegenmutter.
- Lieferung einschließlich Befestigungsmaterial und drei flexiblen, Edelstahl - ummantelten Anschlusschläuchen.
- Gewicht, einschließlich Einzelverpackung: 2,3 kg



Textvorschlag für Ausschreibungen:

Einhebel-Waschtischarmatur Ausführung Niederdruck aus Edelstahl (Chromnickelstahl WN 1.4305) für Waschtisch-Montage. Massiver Edelstahlkorpus; Sichtflächen matt geschliffen. Keramische Mischpatrone mit einstellbarer Temperaturbegrenzung. Lieferung einschließlich Befestigungsmaterial und drei flexiblen, Edelstahl - ummantelten Anschlusschläuchen.

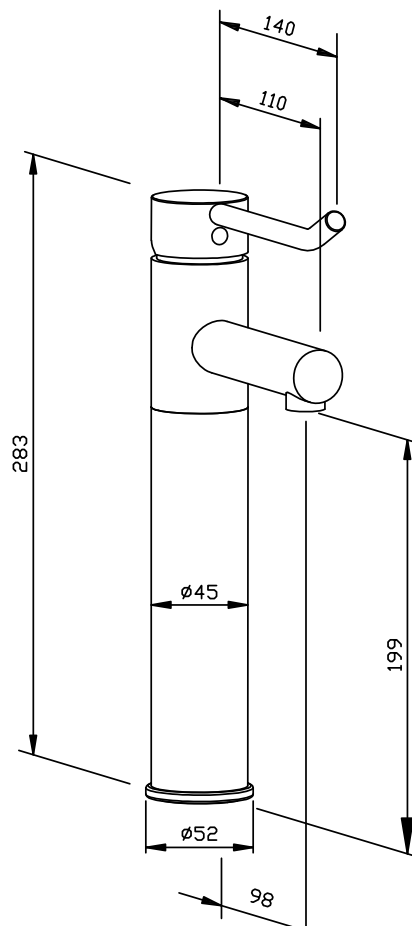
Abmessungen Ø 52 x 283 x 185 mm

Auslaufhöhe 199 mm

Ausladung 98 mm

Länge Bedienhebel 140 mm

Artikel Nr. WA210-1



Lieferbare Oberflächen	Ident-Nr.
matt geschliffen (standard)	925 277
hochglanzpoliert	932 277

Ernst Wagner GmbH & Co. KG

Ernst-Abbe-Straße 21 · D-72770 Reutlingen · Tel.: +49712151539-0 · Fax: -20
info@wagner-ewar.de · www.wagner-ewar.de

WAGNER
EWAR

50 x 172 x 161 mm

Normaldruck

- Einhebel-Waschtischarmatur ohne Ablaufgarnitur aus robustem, keimreduzierendem und pflegeleichtem Edelstahl (Chromnickelstahl WN 1.4305).
- Ausführung Normaldruck. Betriebsdruck 2–6 bar.
- Massiver eckiger Edelstahlkorpus; Sichtflächen matt geschliffen. Weitere lieferbare Oberflächen: siehe unten.
- Hochwertige keramische Mischpatrone mit einstellbarer Temperaturbegrenzung (Verbrühschutz).
- Neoperl® Luftsprudler M24 x 1 mm.
- Bauhöhe: 172 mm
Auslaufhöhe: 92 mm
Ausladung: 97 mm
Länge Bedienhebel: 65 mm
- Verschleißteile modular austauschbar.
- Einbaumaß: Ø 33 - 40 mm, Plattenstärke max. 40 mm
- Montage: Mit einer Gegenmutter.
- Lieferung einschließlich Befestigungsmaterial und zwei flexiblen, Edelstahl - ummantelten Anschlussschläuchen.
- Gewicht, einschließlich Einzelverpackung: 2,2 kg



Textvorschlag für Ausschreibungen:

Einhebel-Waschtischarmatur Ausführung Normaldruck aus Edelstahl (Chromnickelstahl WN 1.4305) für Waschtisch-Montage. Massiver eckiger Edelstahlkorpus; Sichtflächen matt geschliffen. Keramische Mischpatrone mit einstellbarer Temperaturbegrenzung. Lieferung einschließlich Befestigungsmaterial und zwei flexiblen, Edelstahl - ummantelten Anschlussschläuchen.

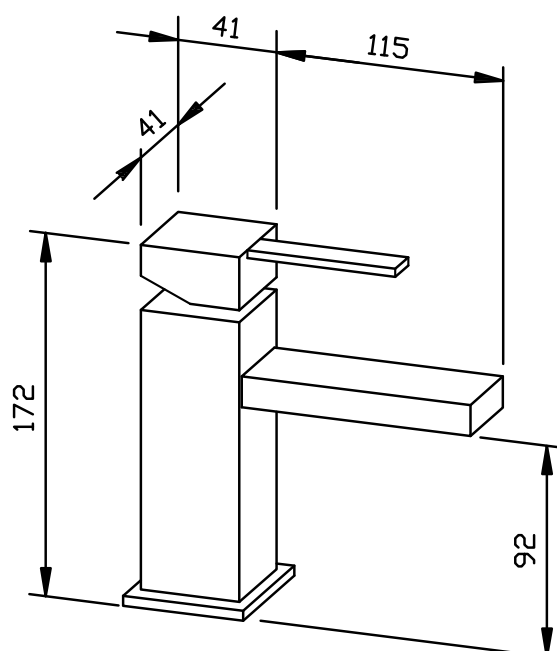
Abmessungen 50 x 172 x 161 mm

Auslaufhöhe 92 mm

Ausladung 97 mm

Länge Bedienhebel 65 mm

Artikel Nr. WA500



Lieferbare Oberflächen	Ident-Nr.
matt geschliffen (standard)	924 265
hochglanzpoliert	931 265

WASCHTISCHARMATUR WA510



50 x 281 x 161 mm

Normaldruck

- Einhebel-Waschtischarmatur ohne Ablaufgarnitur aus robustem, keimreduzierendem und pflegeleichtem Edelstahl (Chromnickelstahl WN 1.4305).
- Ausführung Normaldruck. Betriebsdruck 2–6 bar.
- Massiver eckiger Edelstahlkorpus; Sichtflächen matt geschliffen. Weitere lieferbare Oberflächen: siehe unten.
- Hochwertige keramische Mischpatrone mit einstellbarer Temperaturbegrenzung (Verbrühschutz).
- Neoperl® Luftsprudler M24 x 1 mm.
- Bauhöhe: 281 mm
Auslaufhöhe: 201 mm
Ausladung: 97 mm
Länge Bedienhebel: 65 mm
- Verschleißteile modular austauschbar.
- Einbaumaß: Ø 33 - 40 mm, Plattenstärke max. 40 mm
- Montage: Mit einer Gegenmutter.
- Lieferung einschließlich Befestigungsmaterial und zwei flexiblen, Edelstahl - ummantelten Anschlussschläuchen.
- Gewicht, einschließlich Einzelverpackung: 3,1 kg



Textvorschlag für Ausschreibungen:

Einhebel-Waschtischarmatur Ausführung Normaldruck aus Edelstahl (Chromnickelstahl WN 1.4305) für Waschtisch-Montage. Massiver eckiger Edelstahlkorpus; Sichtflächen matt geschliffen. Keramische Mischpatrone mit einstellbarer Temperaturbegrenzung. Lieferung einschließlich Befestigungsmaterial und zwei flexiblen, Edelstahl - ummantelten Anschlussschläuchen.

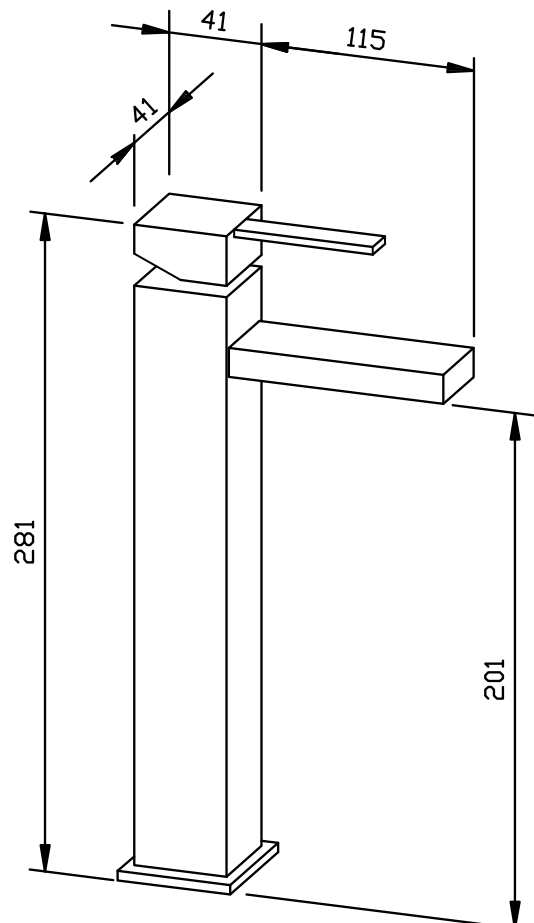
Abmessungen 50 x 281 x 161 mm

Auslaufhöhe 201 mm

Ausladung 97 mm

Länge Bedienhebel 65 mm

Artikel Nr. WA510



Lieferbare Oberflächen

Ident-Nr.

matt geschliffen (standard)

925 265

hochglanzpoliert

932 265

Ernst Wagner GmbH & Co. KG

Ernst-Abbe-Straße 21 · D-72770 Reutlingen · Tel.: +49712151539-0 · Fax: -20
info@wagner-ewar.de · www.wagner-ewar.de

WAGNER
EWAR

FLÜSSIGSEIFENSPENDER WH2



70 x 172 x 90 mm

200 ml Seifentank

- Flüssigseifenspender aus robustem, keimreduzierendem und pflegeleichtem Edelstahl (Chromnickelstahl WN 1.4404).
- Ganzedelstahlgehäuse; Sichtflächen matt geschliffen und gebürstet.
- Einhandbedienbare und tropffreie Seifenpumpe mit 200-ml-Tank.
- Tank mit großer, verschließbarer Nachfüllöffnung.
- Vorgesehen für handelsübliche Flüssigseifen oder Handlotionen. Nicht für Desinfektionsmittel geeignet!
- Sichtschlitz als Füllstandsanzeige.
- Zum Nachfüllen zugänglich über nach vorne abklappbares Gehäuse.
- Mit Federverschluss.
- Pumpe und Tank austauschbar.
- Montage: Zum Kleben oder mit vier Schrauben durch Schlüssellocher und ein optionales Anti-Diebstahl-Loch in der Rückwand.
- Lieferung einschließlich Befestigungsmaterial und Erstbefüllung.
- Gewicht, einschließlich Einzelverpackung: 1,3 kg

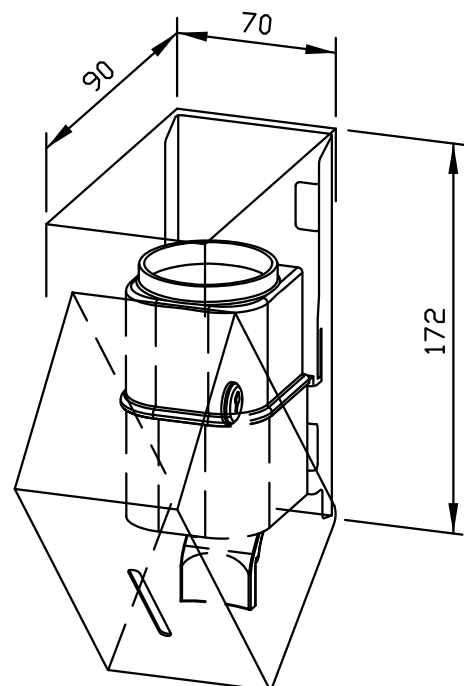


Textvorschlag für Ausschreibungen:

Flüssigseifenspender aus Edelstahl (Chromnickelstahl WN 1.4404) für Aufputz-Montage. Ganzedelstahlgehäuse; Sichtflächen matt geschliffen und gebürstet. Einhandbedienbare und tropffreie Seifenpumpe mit 200-ml-Tank. Vorgesehen für handelsübliche Flüssigseifen oder Handlotionen. Sichtschlitz als Füllstandsanzeige. Zum Nachfüllen zugänglich über nach vorne abklappbares Gehäuse. Mit Federverschluss. Lieferung einschließlich Befestigungsmaterial und Erstbefüllung mit Seife.

Abmessungen: 70 x 172 x 90 mm

Artikel Nr. WH2



Lieferbare Oberfläche	Ident-Nr.
matt geschliffen	727 345

Ernst Wagner GmbH & Co. KG

Ernst-Abbe-Straße 21 · D-72770 Reutlingen · Tel.: +49712151539-0 · Fax: -20
info@wagner-ewar.de · www.wagner-ewar.de

WAGNER
— EWAR

HANDTUCHSPENDER WH5



260 x 225 x 120 mm

ca. 300 Papierhandtücher

- Handtuchspender aus robustem, keimreduzierendem und pflegeleichtem Edelstahl (Chromnickelstahl WN 1.4301).
- Ganzedelstahlgehäuse, oben offen; Sichtflächen matt geschliffen und gebürstet.
- Vorgesehen für ca. 300 handelsübliche Papierhandtücher in Zickzackfaltung. Papiergröße (gefaltet): 240-250 mm x 100-115 mm.
- Sichtschlitz als Füllstandsanzeige.
- Nachfüllbar von oben.
- Montage: Zum Kleben oder mit drei Schrauben durch Schlüssellocher und ein optionales Anti-Diebstahl-Loch in der Rückwand.
- Lieferung einschließlich Befestigungsmaterial und Erstbefüllung.
- Gewicht, einschließlich Einzelverpackung: 3,3 kg

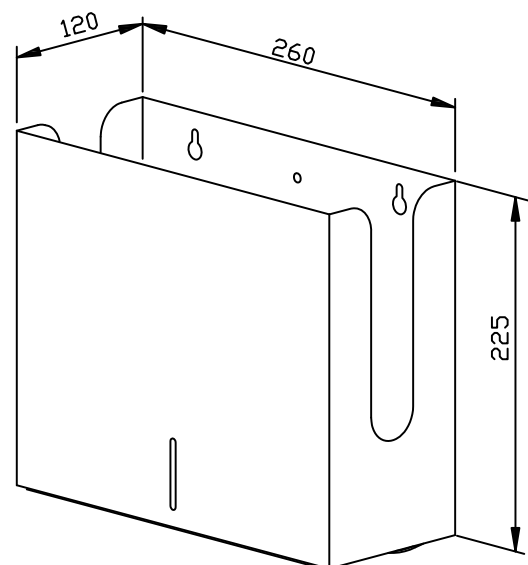


Textvorschlag für Ausschreibungen:

Handtuchspender aus Edelstahl (Chromnickelstahl WN 1.4301) für Aufputz-Montage. Ganzedelstahlgehäuse, oben offen; Sichtflächen matt geschliffen und gebürstet. Füllmenge ca. 300 Papierhandtücher. Sichtschlitz als Füllstandsanzeige. Nachfüllbar von oben. Lieferung einschließlich Befestigungsmaterial und Erstbefüllung mit Papier.

Abmessungen: 260 x 225 x 120 mm

Artikel Nr. WH5



Lieferbare Oberfläche	Ident-Nr.
matt geschliffen	727 346

Ernst Wagner GmbH & Co. KG

Ernst-Abbe-Straße 21 · D-72770 Reutlingen · Tel.: +49712151539-0 · Fax: -20
info@wagner-ewar.de · www.wagner-ewar.de

WAGNER
EWAR

260 x 400 x 150 mm

Fassungsvermögen ca. 15 l

- Abfallbehälter aus robustem, keimreduzierendem und pflegeleichtem Edelstahl (Chromnickelstahl WN 1.4301).
- Ganzedelstahlgehäuse; Sichtflächen matt geschliffen und gebürstet.
- Ausgestattet mit innenliegender Halterung für handelsübliche Müllbeutel. Fassungsvermögen ca. 15 l.
- Montage: Zum Kleben oder mit zwei Schrauben durch Schlüssellöcher und ein optionales Anti-Diebstahl-Loch in der Rückwand.
- Lieferung einschließlich Befestigungsmaterial.
- Gewicht, einschließlich Einzelverpackung: 2,8 kg

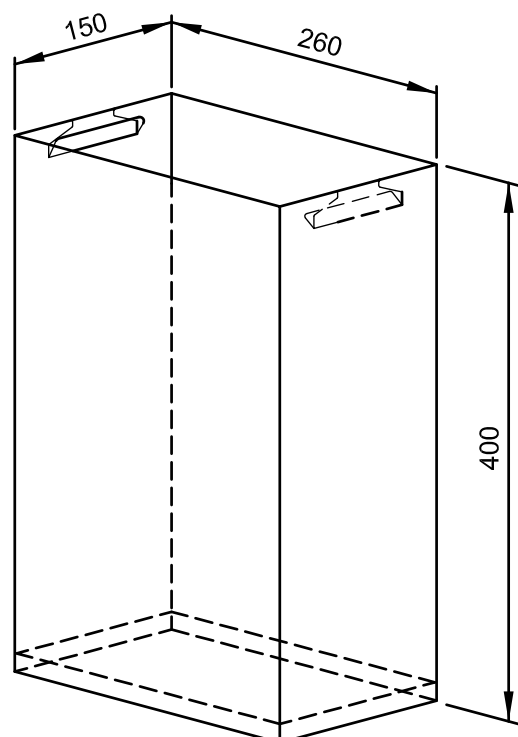


Textvorschlag für Ausschreibungen:

Abfallbehälter aus Edelstahl (Chromnickelstahl WN 1.4301) für Aufputz-Montage. Ganzedelstahlgehäuse; Sichtflächen matt geschliffen und gebürstet. Ausgestattet mit innenliegender Halterung für handelsübliche Müllbeutel. Fassungsvermögen ca. 15 l. Lieferung einschließlich Befestigungsmaterial.

Abmessungen: 260 x 400 x 150 mm

Artikel Nr. WH15



Lieferbare Oberfläche	Ident-Nr.
matt geschliffen	727 347

Seifenspender - Handtuchspender - Abfallbehälter

- Profi Waschraum-Ausstattung für Büro oder Zuhause.
- Optimale Hygiene für Sie und Ihre Besucher.
- Kompaktes, zeitloses Design.
- Hergestellt aus robustem, keimreduzierendem und pflegeleichtem Edelstahl. Sichtflächen matt geschliffen.
- Vorgesehen für handelsübliche Seife und Papierhandtücher. Erstbefüllung im Lieferumfang enthalten.
- Einfache Montage: Zum Kleben oder Schrauben. Befestigungsmaterial im Lieferumfang enthalten.
- Bestellnummer **WH-Kit**: 727 344 - Auch als Einzelgeräte erhältlich; Bestellnummern siehe unten.
- Qualitätsprodukte Made in Germany



Seifenspender WH2

Abmessungen: 70 x 172 x 90 mm

- Einhandbedienbare und tropffreie Seifenpumpe mit 200-ml-Tank.
- Tank mit großer, verschließbarer Nachfüllöffnung.
- Vorgesehen für handelsübliche Flüssigseifen oder Handlotionen. Nicht für Desinfektionsmittel geeignet!
- Sichtschlitz als Füllstandsanzeige.
- Gehäuse mit Federverschluss zum Nachfüllen nach vorne abklappbar.
- Bestellnummer 727 345



Papierhandtuchspender WH5

Abmessungen: 260 x 225 x 120 mm

- Vorgesehen für ca. 300 handelsübliche Papierhandtücher in Zickzackfaltung. Papiergröße (gefaltet): 240-250 mm x 100-115 mm.
- Sichtschlitz als Füllstandsanzeige.
- Nachfüllbar von oben.
- Bestellnummer 727 346



Abfallbehälter WH15

Abmessungen: 260 x 400 x 150 mm

- Fassungsvermögen ca. 15 l.
- Ausgestattet mit innenliegender Halterung für handelsübliche Müllbeutel.
- Bestellnummer 727 347

264 x 476 x 285 mm

Fassungsvermögen ca. 36 l

- Kunststoff-Hygienebehälter aus 3 mm starkem, weißem Polystyrol.
- Fassungsvermögen ca. 36 l.
- Gewicht, einschließlich Einzelverpackung: 2,0 kg

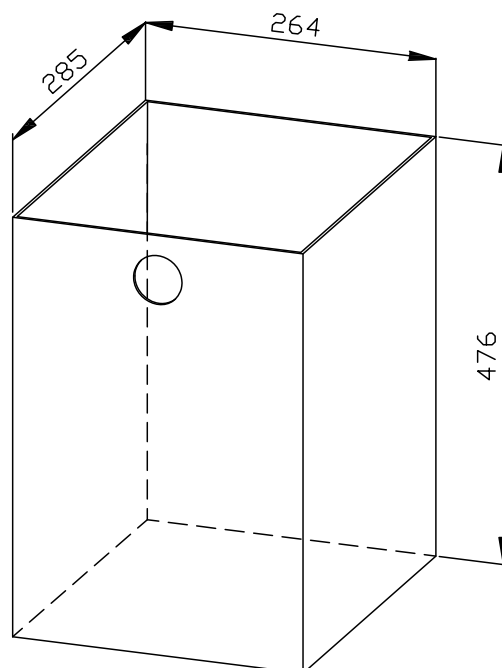


Textvorschlag für Ausschreibungen:

Kunststoff-Hygienebehälter aus 3 mm starkem, weißem Polystyrol, Fassungsvermögen ca. 36 l.

Abmessungen 264 x 476 x 285 mm

Artikel Nr. WP18



Lieferbare Oberfläche	Ident-Nr.
Kunststoff, weiß	922 500

Ernst Wagner GmbH & Co. KG

Ernst-Abbe-Straße 21 · D-72770 Reutlingen · Tel.: +49712151539-0 · Fax: -20
info@wagner-ewar.de · www.wagner-ewar.de

WAGNER
— EWAR

264 x 384 x 123 mm

Fassungsvermögen ca. 12 l

- Kunststoff-Hygienebehälter aus 3 mm starkem, weißem Polystyrol.
- Fassungsvermögen ca. 12 l.
- Gewicht, einschließlich Einzelverpackung: 1,0 kg

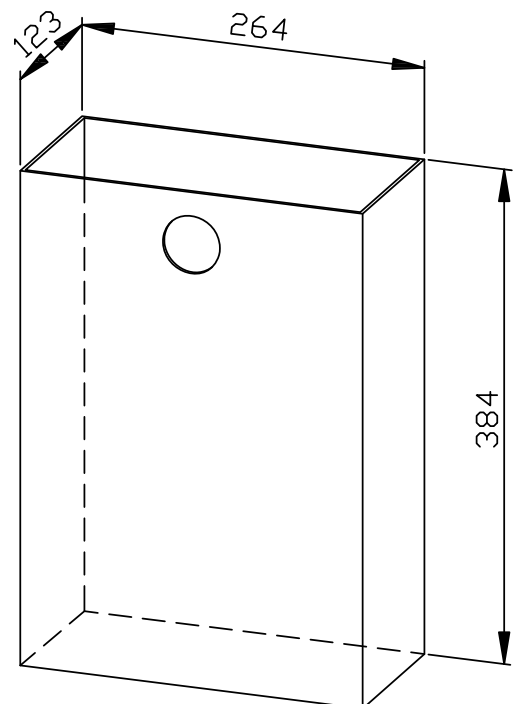


Textvorschlag für Ausschreibungen:

Kunststoff-Hygienebehälter aus 3 mm starkem, weißem Polystyrol, Fassungsvermögen ca. 12 l.

Abmessungen 264 x 384 x 123 mm

Artikel Nr. WP33



Lieferbare Oberfläche	Ident-Nr.
Kunststoff, weiß	923 530

264 x 384 x 103 mm

Fassungsvermögen ca. 10 l

- Kunststoff-Hygienebehälter aus 3 mm starkem, weißem Polystyrol.
- Fassungsvermögen ca. 10 l.
- Gewicht, einschließlich Einzelverpackung: 1,0 kg

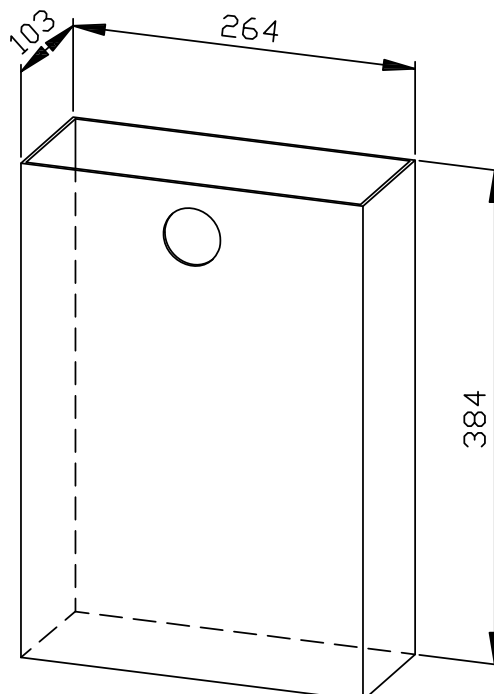


Textvorschlag für Ausschreibungen:

Kunststoff-Hygienebehälter aus 3 mm starkem, weißem Polystyrol, Fassungsvermögen ca. 10 l.

Abmessungen 264 x 384 x 103 mm

Artikel Nr. WP34



Lieferbare Oberfläche	Ident-Nr.
Kunststoff, weiß	923 543

Ernst Wagner GmbH & Co. KG

Ernst-Abbe-Straße 21 · D-72770 Reutlingen · Tel.: +49712151539-0 · Fax: -20
info@wagner-ewar.de · www.wagner-ewar.de

WAGNER
— EWAR

70 x 270 x 110 mm
500 ml Seifenflasche

- Flüssigseifenspender aus robustem, keimreduzierendem und pflegeleichtem Edelstahl (Chromnickelstahl WN 1.4404).
- Ganzedelstahlgehäuse; alle Ecken voll verschweißt, Sichtflächen matt geschliffen und gebürstet. Weitere lieferbare Oberflächen: siehe unten.
- Einhandbedienbare und tropffreie Seifenpumpe.
- Vorgesehen für handelsübliche 500-ml-Einweg-Flaschen Flüssigseife oder Handlotion.
- Sichtschlitz als Füllstandsanzeige.
- Zum Nachfüllen zugänglich über abschließbares, nach vorne abklappbares Gehäuse.
- Zylinderschloss gleichschließend aus korrosionsbeständigem Zinkdruckguss.
- Verschleißteile modular austauschbar.
- Montage: Mit zwei Schrauben durch Schlüssellocher und ein optionales Anti-Diebstahl-Loch in der Rückwand.
- Lieferung einschließlich Befestigungsmaterial und Erstbefüllung mit Seife.
- Gewicht, einschließlich Einzelverpackung: 1,9 kg

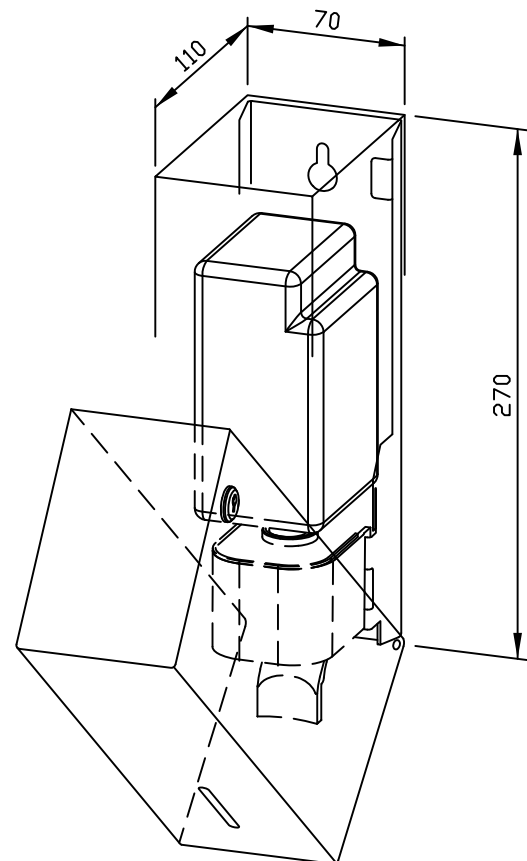


Textvorschlag für Ausschreibungen:

Flüssigseifenspender aus Edelstahl (Chromnickelstahl WN 1.4404) für Aufputz-Montage. Ganzedelstahlgehäuse; alle Ecken voll verschweißt, Sichtflächen matt geschliffen und gebürstet. Einhandbedienbare und tropffreie Seifenpumpe. Vorgesehen für handelsübliche 500-ml-Einweg-Flaschen Flüssigseife oder Handlotion. Sichtschlitz als Füllstandsanzeige. Zum Nachfüllen zugänglich über abschließbares, nach vorne abklappbares Gehäuse. Zylinderschloss gleichschließend aus korrosionsbeständigem Zinkdruckguss. Lieferung einschließlich Befestigungsmaterial und Erstbefüllung mit Seife.

Abmessungen: 70 x 270 x 110 mm

Artikel Nr. WP101



Zubehör	Ident-Nr.
Tropfschale für WP/PP101	923 138

Lieferbare Oberflächen	Ident-Nr.
matt geschliffen (standard)	727 301
hochglanzpoliert	731 970
(farbige) Kunststoff-Pulverbeschichtung	728 075

70 x 270 x 120 mm

700 ml Seifentank

- Flüssigseifenspender aus robustem, keimreduzierendem und pflegeleichtem Edelstahl (Chromnickelstahl WN 1.4404).
- Ganzedelstahlgehäuse; alle Ecken voll verschweißt, Sichtflächen matt geschliffen und gebürstet.
Weitere lieferbare Oberflächen: siehe unten.
- Einhandbedienbare und tropffreie Seifenpumpe mit 700-ml-Tank.
- Tank mit großer, verschließbarer Nachfüllöffnung.
- Vorgesehen für handelsübliche Flüssigseifen oder Handlotionen.
- Sichtschlitz als Füllstandsanzeige.
- Zum Nachfüllen zugänglich über abschließbares, nach vorne abklappbares Gehäuse.
- Zylinderschloss gleichschließend aus korrosionsbeständigem Zinkdruckguss.
- Verschleißteile modular austauschbar.
- Montage: Mit zwei Schrauben durch Schlüssellocher und ein optionales Anti-Diebstahl-Loch in der Rückwand.
- Lieferung einschließlich Befestigungsmaterial.
- Gewicht, einschließlich Einzelverpackung: 1,4 kg

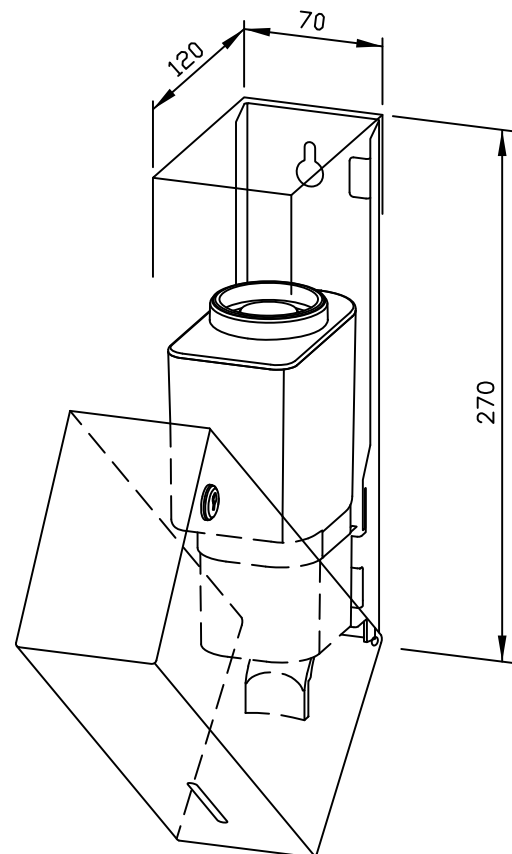


Textvorschlag für Ausschreibungen:

Flüssigseifenspender aus Edelstahl (Chromnickelstahl WN 1.4404) für Aufputz-Montage. Ganzedelstahlgehäuse; alle Ecken voll verschweißt, Sichtflächen matt geschliffen und gebürstet. Einhandbedienbare und tropffreie Seifenpumpe mit 700-ml-Tank. Vorgesehen für handelsübliche Flüssigseifen oder Handlotionen. Sichtschlitz als Füllstandsanzeige. Zum Nachfüllen zugänglich über abschließbares, nach vorne abklappbares Gehäuse. Zylinderschloss gleichschließend aus korrosionsbeständigem Zinkdruckguss. Lieferung einschließlich Befestigungsmaterial.

Abmessungen: 70 x 270 x 120 mm

Artikel Nr. WP101-1



Zubehör	Ident-Nr.
Tropfschale für WP/PP101	923 138

Lieferbare Oberflächen	Ident-Nr.
matt geschliffen (standard)	727 303
hochglanzpoliert	731 303
(farbige) Kunststoff-Pulverbeschichtung	728 303

70 x 270 x 120 mm

700 ml Tank

- Desinfektionsmittelpender aus robustem, keimreduzierendem und pflegeleichtem Edelstahl (Chromnickelstahl WN 1.4404).
- Ganzedelstahlgehäuse; alle Ecken voll verschweißt, Sichtflächen matt geschliffen und gebürstet.
Weitere lieferbare Oberflächen: siehe unten.
- Einhandbedienbare und tropffreie Desinfektionsmittelpumpe mit 700-ml-Tank.
- Vorgesehen für handelsübliche Hand-Desinfektionsmittel.
- Sichtschlitz als Füllstandsanzeige.
- Zum Nachfüllen zugänglich über abschließbares, nach vorne abklappbares Gehäuse.
- Zylinderschloss gleichschließend aus korrosionsbeständigem Zinkdruckguss.
- Verschleißteile modular austauschbar.
- Montage: Mit zwei Schrauben durch Schlüssellöcher und ein optionales Anti-Diebstahl-Loch in der Rückwand.
- Lieferung einschließlich Befestigungsmaterial.
- Gewicht, einschließlich Einzelverpackung: 1,4 kg

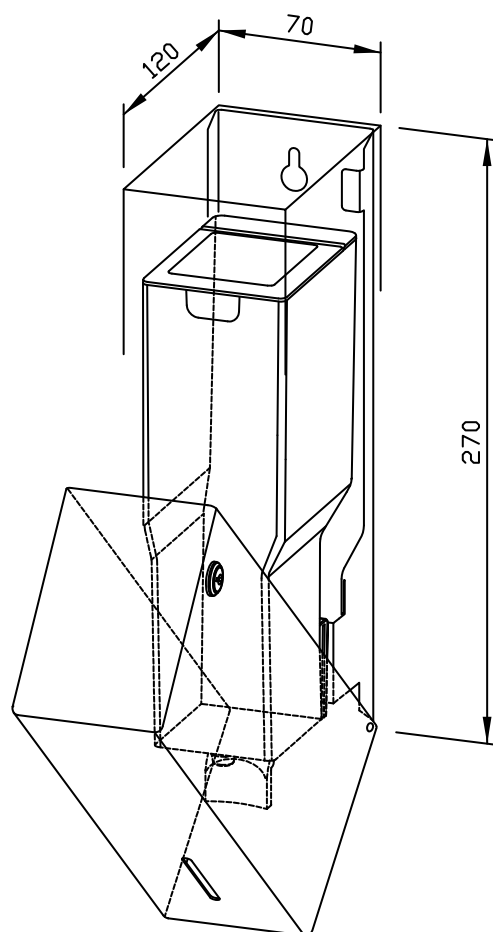


Textvorschlag für Ausschreibungen:

Desinfektionsmittelpender aus Edelstahl (Chromnickelstahl WN 1.4404) für Aufputz-Montage. Ganzedelstahlgehäuse; alle Ecken voll verschweißt, Sichtflächen matt geschliffen und gebürstet. Einhandbedienbare Desinfektionsmittelpumpe mit 700-ml-Tank. Vorgesehen für handelsübliche Hand-Desinfektionsmittel. Sichtschlitz als Füllstandsanzeige. Zum Nachfüllen zugänglich über abschließbares, nach vorne abklappbares Gehäuse. Zylinderschloss gleichschließend aus korrosionsbeständigem Zinkdruckguss. Lieferung einschließlich Befestigungsmaterial.

Abmessungen: 70 x 270 x 120 mm

Artikel Nr. WP101-7



Zubehör	Ident-Nr.
---------	-----------

Tropfschale für WP/PP101	923 138
--------------------------	---------

Lieferbare Oberflächen	Ident-Nr.
------------------------	-----------

matt geschliffen (standard)	727 313
-----------------------------	---------

hochglanzpoliert	731 313
------------------	---------

(farbige) Kunststoff-Pulverbeschichtung	728 313
---	---------

SENSOR-FLÜSSIGSEIFENSPENDER WP101E



86 x 260 x 121 mm

500 ml Seifenflasche

- Sensor-Flüssigseifenspender aus robustem, keimreduzierendem und pflegeleichtem Edelstahl (Chromnickelstahl WN 1.4404).
- Ganzedelstahlgehäuse; alle Ecken voll verschweißt, Sichtflächen matt geschliffen und gebürstet. Weitere lieferbare Oberflächen: siehe unten.
- Mit EWAR® eModul berührungslos bedienbarer und tropffreier Seifenpumpe.
- Vorgesehen für handelsübliche 500-ml-Einweg-Flaschen Flüssigseife oder Handlotion.
- Sichtschlitz als Füllstandsanzeige.
- Zum Nachfüllen zugänglich über abschließbares, nach vorne abklappbares Gehäuse.
- Zylinderschloss gleichschließend aus korrosionsbeständigem Zinkdruckguss.
- eModul batteriebetrieben mit zwei LR14 Babyzellen. Netzteil als Zubehör erhältlich.
- Verschleißteile modular austauschbar.
- Montage: Mit drei Schrauben durch Schlüssellöcher und ein optionales Anti-Diebstahl-Loch in der Rückwand.
- Lieferung einschließlich Befestigungsmaterial, Batterien und Erstbefüllung mit Seife.
- Gewicht, einschließlich Einzelverpackung: 2,2 kg

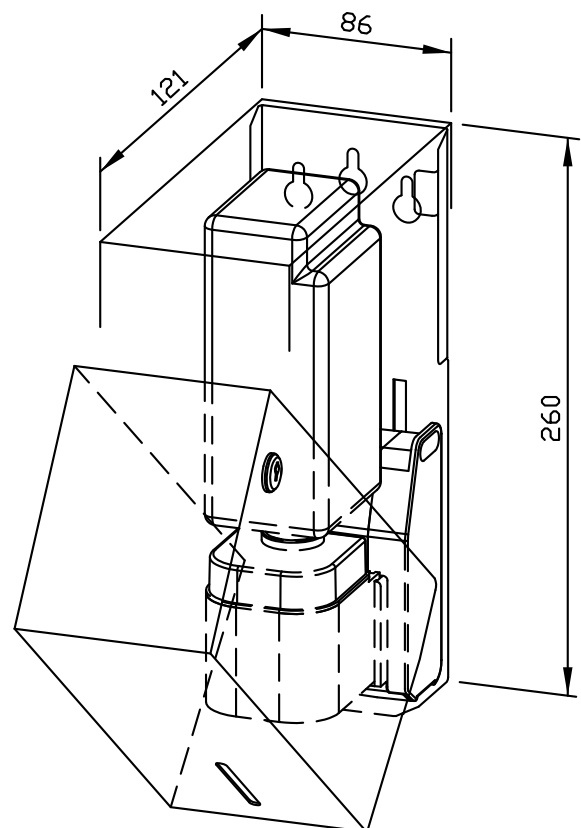


Textvorschlag für Ausschreibungen:

Sensor-Flüssigseifenspender aus Edelstahl (Chromnickelstahl WN 1.4404) für Aufputz-Montage. Ganzedelstahlgehäuse; alle Ecken voll verschweißt, Sichtflächen matt geschliffen und gebürstet. Mit berührungslos bedienbarer und tropffreier Seifenpumpe. Vorgesehen für handelsübliche 500-ml-Einweg-Flaschen Flüssigseife oder Handlotion. Sichtschlitz als Füllstandsanzeige. Zum Nachfüllen zugänglich über abschließbares, nach vorne abklappbares Gehäuse. Zylinderschloss gleichschließend aus korrosionsbeständigem Zinkdruckguss. Lieferung einschließlich Befestigungsmaterial, Batterien und Erstbefüllung mit Seife.

Abmessungen: 86 x 260 x 121 mm

Artikel Nr. WP101e



Zubehör	Ident-Nr.
Netzteil für eModul	923 060
Tropfschale für WP101e + WP/PP101e-7	923 140

Lieferbare Oberflächen	Ident-Nr.
matt geschliffen (standard)	727 333
hochglanzpoliert	731 333
(farbige) Kunststoff-Pulverbeschichtung	728 333

Ernst Wagner GmbH & Co. KG

Ernst-Abbe-Straße 21 · D-72770 Reutlingen · Tel.: +49712151539-0 · Fax: -20
info@wagner-ewar.de · www.wagner-ewar.de

WAGNER
EWAR



85 x 257 x 120 mm

700 ml Tank

- Sensor-Desinfektionsmittelpender aus robustem, keimreduzierendem und pflegeleichtem Edelstahl (Chromnickelstahl WN 1.4404).
- Ganzedelstahlgehäuse; alle Ecken voll verschweißt, Sichtflächen matt geschliffen und gebürstet. Weitere lieferbare Oberflächen: siehe unten.
- Mit EWAR® eModul berührungslos bedienbarer Desinfektionsmittelpumpe mit 700-ml-Tank.
- Vorgesehen für handelsübliche Hand-Desinfektionsmittel.
- Sichtschlitz als Füllstandsanzeige.
- Zum Nachfüllen zugänglich über abschließbares, nach vorne abklappbares Gehäuse.
- Zylinderschloss gleichschließend aus korrosionsbeständigem Zinkdruckguss.
- eModul batteriebetrieben mit zwei LR14 Babyzellen. Netzteil als Zubehör erhältlich.
- Verschleißteile modular austauschbar.
- Montage: Mit zwei Schrauben durch Schlüssellöcher und ein optionales Anti-Diebstahl-Loch in der Rückwand.
- Lieferung einschließlich Befestigungsmaterial und Batterien.
- Gewicht, einschließlich Einzelverpackung: 1,7 kg

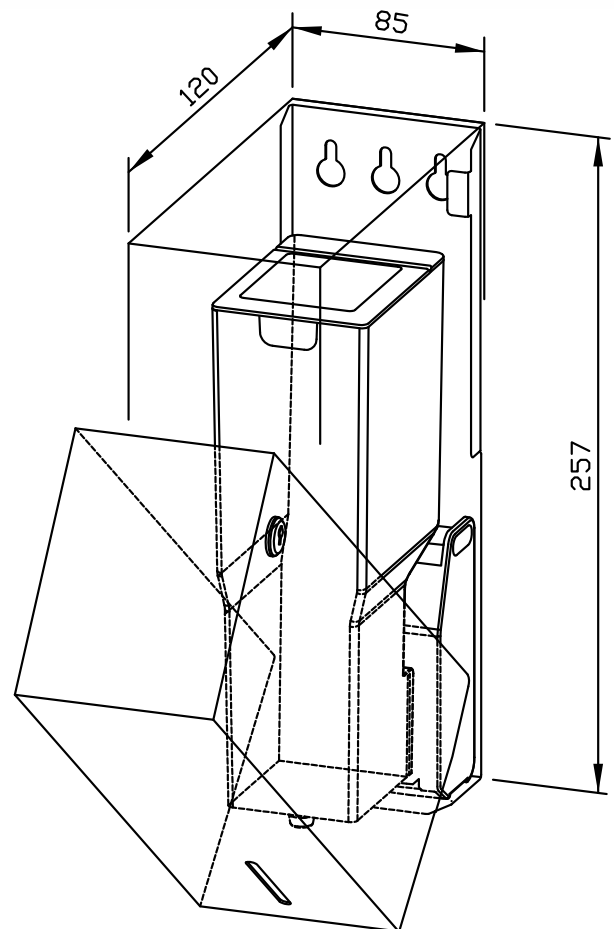


Textvorschlag für Ausschreibungen:

Sensor-Desinfektionsmittelpender aus Edelstahl (Chromnickelstahl WN 1.4404) für Aufputz-Montage. Ganzedelstahlgehäuse; alle Ecken voll verschweißt, Sichtflächen matt geschliffen und gebürstet. Mit berührungslos bedienbarer Desinfektionsmittelpumpe mit 700-ml-Tank. Vorgesehen für handelsübliche Hand-Desinfektionsmittel. Sichtschlitz als Füllstandsanzeige. Zum Nachfüllen zugänglich über abschließbares, nach vorne abklappbares Gehäuse. Zylinderschloss gleichschließend aus korrosionsbeständigem Zinkdruckguss. Lieferung einschließlich Befestigungsmaterial und Batterien.

Abmessungen: 85 x 257 x 120 mm

Artikel Nr. WP101e-7



Zubehör	Ident-Nr.
Netzteil für eModul	923 060
Tropfschale für WP101e + WP/PP101e-7	923 140

Lieferbare Oberflächen	Ident-Nr.
matt geschliffen (standard)	727 343
hochglanzpoliert	731 343
(farbige) Kunststoff-Pulverbeschichtung	728 343

80 x 298 x 120 mm

950 ml Seifenflasche

- Flüssigseifenspender aus robustem, keimreduzierendem und pflegeleichtem Edelstahl (Chromnickelstahl WN 1.4404).
- Ganzedelstahlgehäuse; alle Ecken voll verschweißt, Sichtflächen matt geschliffen und gebürstet. Weitere lieferbare Oberflächen: siehe unten.
- Einhandbedienbare und tropffreie Seifenpumpe.
- Vorgesehen für handelsübliche 950-ml-Einweg-Flaschen Flüssigseife oder Handlotion.
- Sichtschlitz als Füllstandsanzeige. Zum Nachfüllen zugänglich über abschließbares, nach vorne abklappbares Gehäuse.
- Zylinderschloss gleichschließend aus korrosionsbeständigem Zinkdruckguss.
- Verschleißteile modular austauschbar.
- Montage: Mit zwei Schrauben durch Schlüssellöcher und ein optionales Anti-Diebstahl-Loch in der Rückwand.
- Lieferung einschließlich Befestigungsmaterial und Erstbefüllung mit Seife.
- Gewicht, einschließlich Einzelverpackung: 2,5 kg

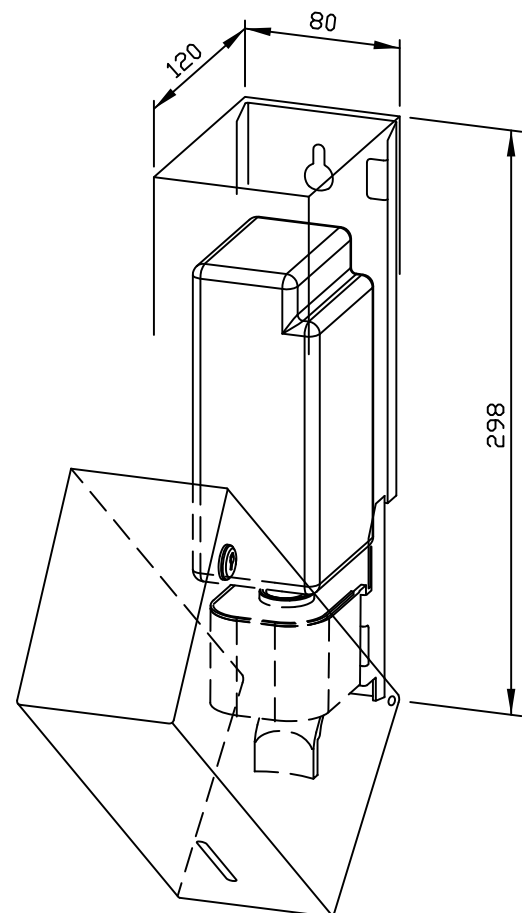


Textvorschlag für Ausschreibungen:

Flüssigseifenspender aus Edelstahl (Chromnickelstahl WN 1.4404) für Aufputz-Montage. Ganzedelstahlgehäuse; alle Ecken voll verschweißt, Sichtflächen matt geschliffen und gebürstet. Einhandbedienbare und tropffreie Seifenpumpe. Vorgesehen für handelsübliche 950-ml-Einweg-Flaschen Flüssigseife oder Handlotion. Sichtschlitz als Füllstandsanzeige. Zum Nachfüllen zugänglich über abschließbares, nach vorne abklappbares Gehäuse. Zylinderschloss gleichschließend aus korrosionsbeständigem Zinkdruckguss. Lieferung einschließlich Befestigungsmaterial und Erstbefüllung mit Seife.

Abmessungen: 80 x 298 x 120 mm

Artikel Nr. WP102



Zubehör	Ident-Nr.
---------	-----------

Tropfschale für WP/PP102/103	923 137
------------------------------	---------

Lieferbare Oberflächen	Ident-Nr.
------------------------	-----------

matt geschliffen (standard)	727 302
-----------------------------	---------

hochglanzpoliert	731 302
------------------	---------

(farbige) Kunststoff-Pulverbeschichtung	728 076
---	---------

80 x 298 x 120 mm
850 ml Aufstecktank

- Flüssigseifenspender aus robustem, keimreduzierendem und pflegeleichtem Edelstahl (Chromnickelstahl WN 1.4404).
- Ganzedelstahlgehäuse; alle Ecken voll verschweißt, Sichtflächen matt geschliffen und gebürstet. Weitere lieferbare Oberflächen: siehe unten.
- Einhandbedienbare und tropffreie Seifenpumpe mit 850-ml-Aufstecktank.
- Vorgesehen für handelsübliche Flüssigseifen oder Handlotionen.
- Sichtschlitz als Füllstandsanzeige.
- Zum Nachfüllen zugänglich über abschließbares, nach vorne abklappbares Gehäuse.
- Zylinderschloss gleichschließend aus korrosionsbeständigem Zinkdruckguss.
- Verschleißteile modular austauschbar.
- Montage: Mit zwei Schrauben durch Schlüssellocher und ein optionales Anti-Diebstahl-Loch in der Rückwand.
- Lieferung einschließlich Befestigungsmaterial.
- Gewicht, einschließlich Einzelverpackung: 1,6 kg

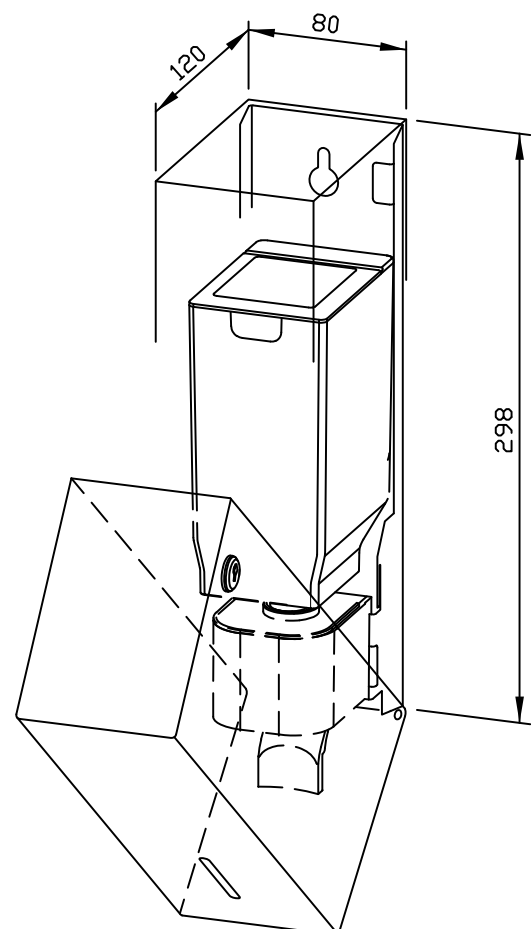


Textvorschlag für Ausschreibungen:

Flüssigseifenspender aus Edelstahl (Chromnickelstahl WN 1.4404) für Aufputz-Montage. Ganzedelstahlgehäuse; alle Ecken voll verschweißt, Sichtflächen matt geschliffen und gebürstet. Einhandbedienbare und tropffreie Seifenpumpe mit 850-ml-Aufstecktank. Vorgesehen für handelsübliche Flüssigseifen oder Handlotionen. Sichtschlitz als Füllstandsanzeige. Zum Nachfüllen zugänglich über abschließbares, nach vorne abklappbares Gehäuse. Zylinderschloss gleichschließend aus korrosionsbeständigem Zinkdruckguss. Lieferung einschließlich Befestigungsmaterial.

Abmessungen: 80 x 298 x 120 mm

Artikel Nr. WP102-1



Zubehör	Ident-Nr.
---------	-----------

Tropfschale für WP/PP102/103	923 137
------------------------------	---------

Lieferbare Oberflächen	Ident-Nr.
------------------------	-----------

matt geschliffen (standard)	727 304
-----------------------------	---------

hochglanzpoliert	731 304
------------------	---------

(farbige) Kunststoff-Pulverbeschichtung	728 304
---	---------

80 x 298 x 120 mm

950 ml Tank

- Desinfektionsmittelpender aus robustem, keimreduzierendem und pflegeleichtem Edelstahl (Chromnickelstahl WN 1.4404).
- Ganzedelstahlgehäuse; alle Ecken voll verschweißt, Sichtflächen matt geschliffen und gebürstet. Weitere lieferbare Oberflächen: siehe unten.
- Einhandbedienbare Desinfektionsmittelpumpe mit 950-ml-Tank.
- Vorgesehen für handelsübliche Hand-Desinfektionsmittel.
- Sichtschlitz als Füllstandsanzeige.
- Zum Nachfüllen zugänglich über abschließbares, nach vorne abklappbares Gehäuse.
- Zylinderschloss gleichschließend aus korrosionsbeständigem Zinkdruckguss.
- Verschleißteile modular austauschbar.
- Montage: Mit zwei Schrauben durch Schlüssellöcher und ein optionales Anti-Diebstahl-Loch in der Rückwand.
- Lieferung einschließlich Befestigungsmaterial.
- Gewicht, einschließlich Einzelverpackung: 1,6 kg

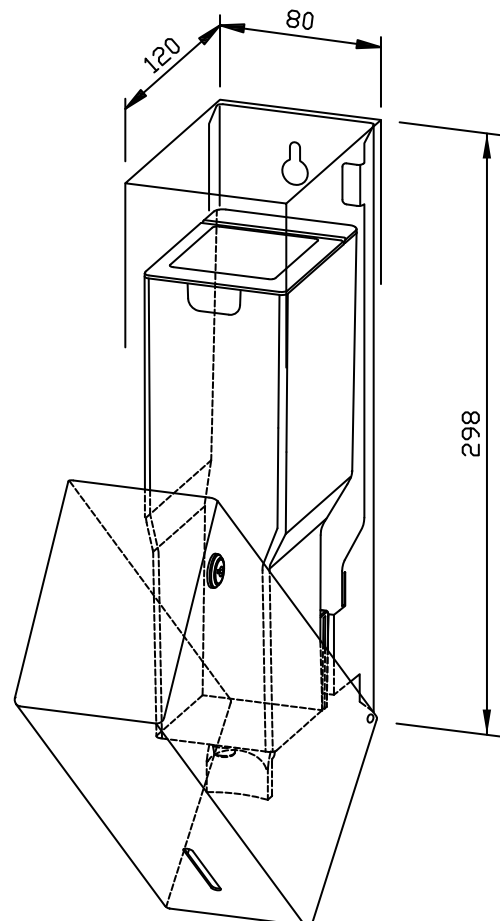


Textvorschlag für Ausschreibungen:

Desinfektionsmittelpender aus Edelstahl (Chromnickelstahl WN 1.4404) für Aufputz-Montage. Ganzedelstahlgehäuse; alle Ecken voll verschweißt, Sichtflächen matt geschliffen und gebürstet. Einhandbedienbare Desinfektionsmittelpumpe mit 950-ml-Tank. Vorgesehen für handelsübliche Hand-Desinfektionsmittel. Sichtschlitz als Füllstandsanzeige. Zum Nachfüllen zugänglich über abschließbares, nach vorne abklappbares Gehäuse. Zylinderschloss gleichschließend aus korrosionsbeständigem Zinkdruckguss. Lieferung einschließlich Befestigungsmaterial.

Abmessungen: 80 x 298 x 120 mm

Artikel Nr. WP102-7



Zubehör	Ident-Nr.
Tropfschale für WP/PP102/103	923 137

Lieferbare Oberflächen	Ident-Nr.
matt geschliffen (standard)	727 309
hochglanzpoliert	731 309
(farbige) Kunststoff-Pulverbeschichtung	728 309

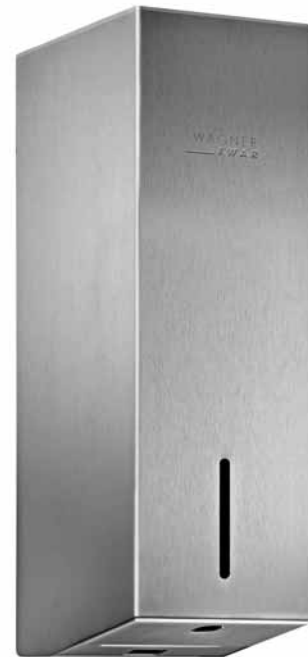
SENSOR-FLÜSSIGSEIFENSPENDER WP102E



86 x 298 x 121 mm

950 ml Seifenflasche

- Sensor-Flüssigseifenspender aus robustem, keimreduzierendem und pflegeleichtem Edelstahl (Chromnickelstahl WN 1.4404).
- Ganzedelstahlgehäuse; alle Ecken voll verschweißt, Sichtflächen matt geschliffen und gebürstet.
Weitere lieferbare Oberflächen: siehe unten.
- Mit EWAR® eModul berührungslos bedienbarer und tropffreier Seifenpumpe.
- Vorgesehen für handelsübliche 950-ml-Einweg-Flaschen Flüssigseife oder Handlotion.
- Sichtschlitz als Füllstandsanzeige.
- Zum Nachfüllen zugänglich über abschließbares, nach vorne abklappbares Gehäuse.
- Zylinderschloss gleichschließend aus korrosionsbeständigem Zinkdruckguss.
- eModul batteriebetrieben mit zwei LR14 Babyzellen.
Netzteil als Zubehör erhältlich.
- Verschleißteile modular austauschbar.
- Montage: Mit drei Schrauben durch Schlüssellöcher und ein optionales Anti-Diebstahl-Lock in der Rückwand.
- Lieferung einschließlich Befestigungsmaterial, Batterien und Erstbefüllung mit Seife.
- Gewicht, einschließlich Einzelverpackung: 2,9 kg

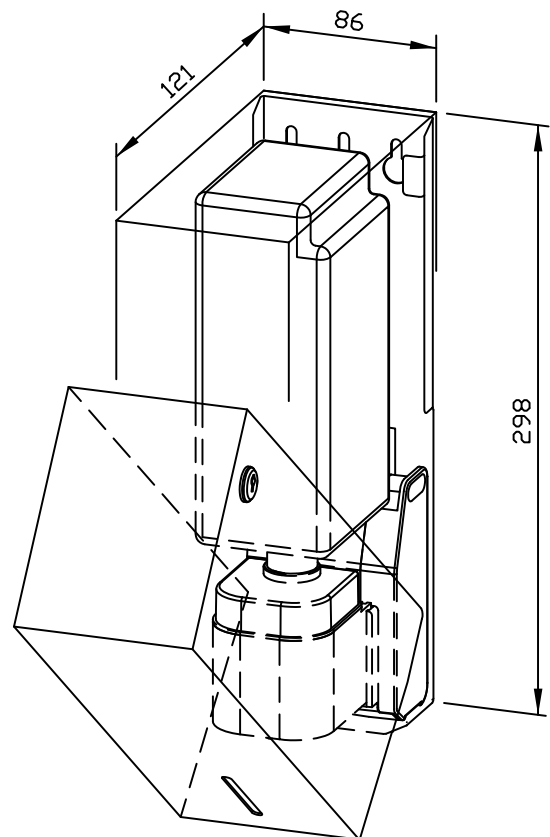


Textvorschlag für Ausschreibungen:

Sensor-Flüssigseifenspender aus Edelstahl (Chromnickelstahl WN 1.4404) für Aufputz-Montage. Ganzedelstahlgehäuse; alle Ecken voll verschweißt, Sichtflächen matt geschliffen und gebürstet. Mit berührungslos bedienbarer und tropffreier Seifenpumpe. Vorgesehen für handelsübliche 950-ml-Einweg-Flaschen Flüssigseife oder Handlotion. Sichtschlitz als Füllstandsanzeige. Zum Nachfüllen zugänglich über abschließbares, nach vorne abklappbares Gehäuse. Zylinderschloss gleichschließend aus korrosionsbeständigem Zinkdruckguss. Lieferung einschließlich Befestigungsmaterial, Batterien und Erstbefüllung mit Seife.

Abmessungen: 86 x 298 x 121 mm

Artikel Nr. WP102e



Zubehör	Ident-Nr.
Netzteil für eModul	923 060
Tropfschale für WP/PP102e	923 139

Lieferbare Oberflächen	Ident-Nr.
matt geschliffen (standard)	727 306
hochglanzpoliert	731 306
(farbige) Kunststoff-Pulverbeschichtung	728 306

Ernst Wagner GmbH & Co. KG

Ernst-Abbe-Straße 21 · D-72770 Reutlingen · Tel.: +49712151539-0 · Fax: -20
info@wagner-ewar.de · www.wagner-ewar.de

WAGNER
EWAR

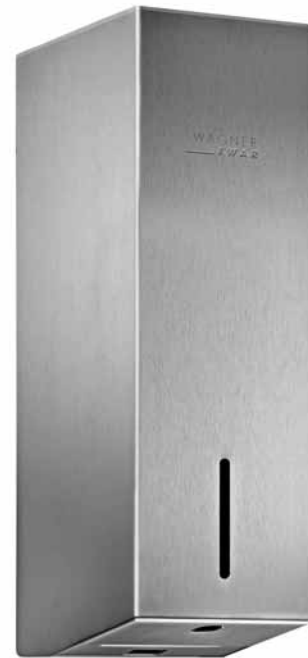
SENSOR-FLÜSSIGSEIFENSPENDER WP102E-1



86 x 298 x 121 mm

850 ml Aufstecktank

- Sensor-Flüssigseifenspender aus robustem, keimreduzierendem und pflegeleichtem Edelstahl (Chromnickelstahl WN 1.4404).
- Ganzedelstahlgehäuse; alle Ecken voll verschweißt, Sichtflächen matt geschliffen und gebürstet.
Weitere lieferbare Oberflächen: siehe unten.
- Mit EWAR® eModul berührungslos bedienbarer und tropffreier Seifenpumpe mit 850-ml-Aufstecktank.
- Vorgesehen für handelsübliche Flüssigseifen oder Handlotionen.
- Sichtschlitz als Füllstandsanzeige.
- Zum Nachfüllen zugänglich über abschließbares, nach vorne abklappbares Gehäuse.
- Zylinderschloss gleichschließend aus korrosionsbeständigem Zinkdruckguss.
- eModul batteriebetrieben mit zwei LR14 Babyzellen.
Netzteil als Zubehör erhältlich.
- Verschleißteile modular austauschbar.
- Montage: Mit drei Schrauben durch Schlüssellöcher und ein optionales Anti-Diebstahl-Lock in der Rückwand.
- Lieferung einschließlich Befestigungsmaterial und Batterien.
- Gewicht, einschließlich Einzelverpackung: 1,8 kg

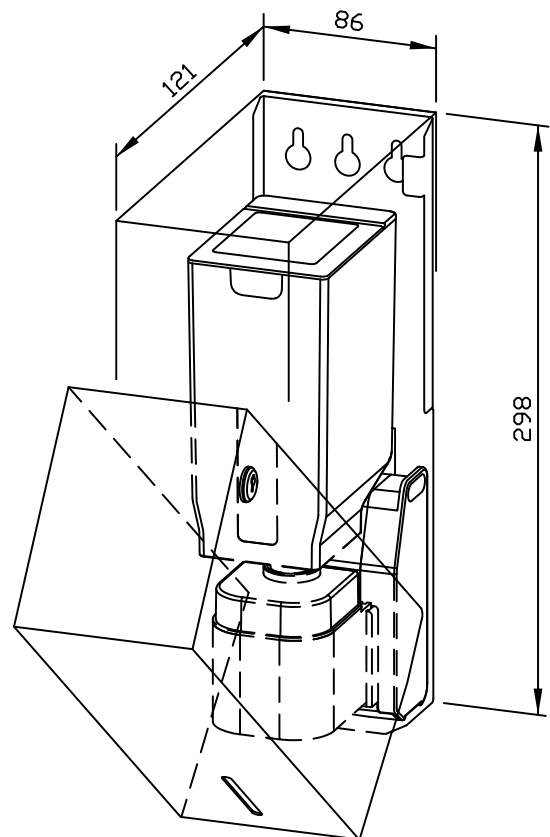


Textvorschlag für Ausschreibungen:

Sensor-Flüssigseifenspender aus Edelstahl (Chromnickelstahl WN 1.4404) für Aufputz-Montage. Ganzedelstahlgehäuse; alle Ecken voll verschweißt, Sichtflächen matt geschliffen und gebürstet. Mit berührungslos bedienbarer und tropffreier Seifenpumpe mit 850-ml-Aufstecktank. Vorgesehen für handelsübliche Flüssigseifen oder Handlotionen. Sichtschlitz als Füllstandsanzeige. Zum Nachfüllen zugänglich über abschließbares, nach vorne abklappbares Gehäuse. Zylinderschloss gleichschließend aus korrosionsbeständigem Zinkdruckguss. Lieferung einschließlich Befestigungsmaterial und Batterien.

Abmessungen: 86 x 298 x 121 mm

Artikel Nr. WP102e-1



Zubehör	Ident-Nr.
Netzteil für eModul	923 060
Tropfschale für WP/PP102e	923 139

Lieferbare Oberflächen	Ident-Nr.
matt geschliffen (standard)	727 308
hochglanzpoliert	731 308
(farbige) Kunststoff-Pulverbeschichtung	728 308

Ernst Wagner GmbH & Co. KG

Ernst-Abbe-Straße 21 · D-72770 Reutlingen · Tel.: +49712151539-0 · Fax: -20
info@wagner-ewar.de · www.wagner-ewar.de

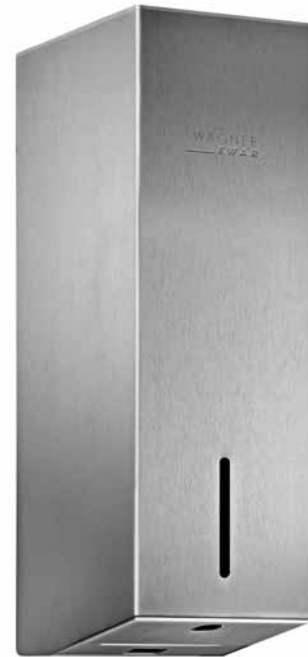
WAGNER
EWAR



86 x 298 x 121 mm

950 ml Tank

- Sensor-Desinfektionsmittelpender aus robustem, keimreduzierendem und pflegeleichtem Edelstahl (Chromnickelstahl WN 1.4404).
- Ganzedelstahlgehäuse; alle Ecken voll verschweißt, Sichtflächen matt geschliffen und gebürstet.
Weitere lieferbare Oberflächen: siehe unten.
- Mit EWAR® eModul berührungslos bedienbarer Desinfektionsmittelpumpe mit 950-ml-Tank.
- Vorgesehen für handelsübliche Hand-Desinfektionsmittel.
- Sichtschlitz als Füllstandsanzeige.
- Zum Nachfüllen zugänglich über abschließbares, nach vorne abklappbares Gehäuse.
- Zylinderschloss gleichschließend aus korrosionsbeständigem Zinkdruckguss.
- eModul batteriebetrieben mit zwei LR14 Babyzellen.
Netzteil als Zubehör erhältlich.
- Verschleißteile modular austauschbar.
- Montage: Mit zwei Schrauben durch Schlüssellöcher und ein optionales Anti-Diebstahl-Lock in der Rückwand.
- Lieferung einschließlich Befestigungsmaterial und Batterien.
- Gewicht, einschließlich Einzelverpackung: 1,8 kg

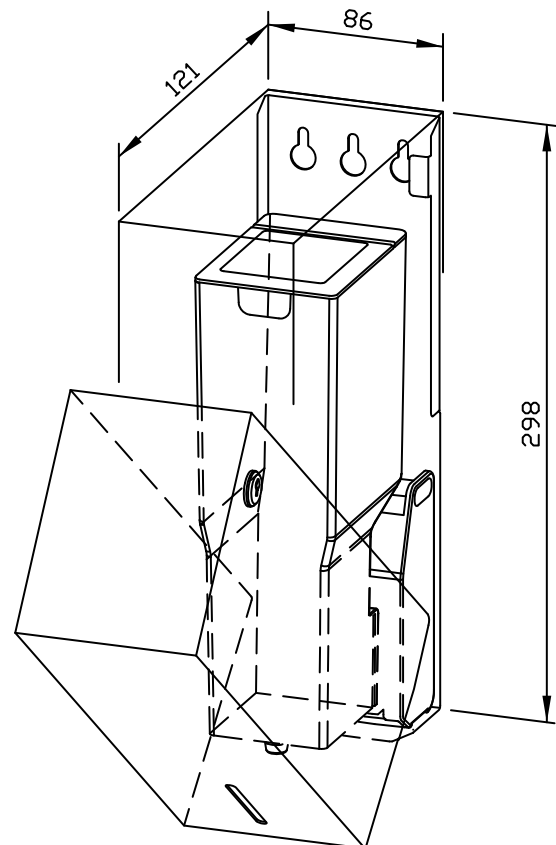


Textvorschlag für Ausschreibungen:

Sensor-Desinfektionsmittelpender aus Edelstahl (Chromnickelstahl WN 1.4404) für Aufputz-Montage. Ganzedelstahlgehäuse; alle Ecken voll verschweißt, Sichtflächen matt geschliffen und gebürstet. Mit berührungslos bedienbarer Desinfektionsmittelpumpe mit 950-ml-Tank. Vorgesehen für handelsübliche Hand-Desinfektionsmittel. Sichtschlitz als Füllstandsanzeige. Zum Nachfüllen zugänglich über abschließbares, nach vorne abklappbares Gehäuse. Zylinderschloss gleichschließend aus korrosionsbeständigem Zinkdruckguss. Lieferung einschließlich Befestigungsmaterial und Batterien.

Abmessungen: 86 x 298 x 121 mm

Artikel Nr. WP102e-7



Zubehör	Ident-Nr.
Netzteil für eModul	923 060
Tropfschale für WP/PP102e	923 139

Lieferbare Oberflächen	Ident-Nr.
matt geschliffen (standard)	727 311
hochglanzpoliert	731 311
(farbige) Kunststoff-Pulverbeschichtung	728 311

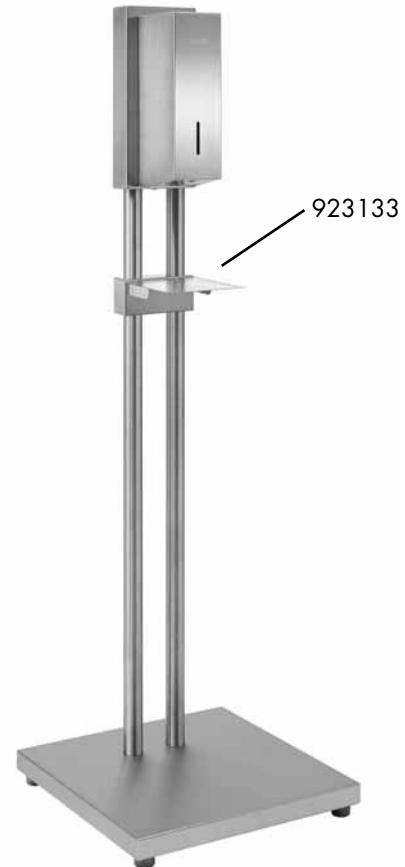
HYGIENESTATION STANDMODELL MIT SENSOR-DESINFEKTIONSMITTELPENDER WP102E-7S



380 x 1350 x 380 mm

950 ml Tank

- Hygienestation bestehend aus Sensor-Desinfektionsmittelpender und Bodensäule aus robustem, keimreduzierendem und pflegeleichtem Edelstahl.
- Sichtflächen matt geschliffen und gebürstet. Weitere lieferbare Oberflächen: siehe unten.
- Sensor-Desinfektionsmittelpender aus Edelstahl (Chromnickelstahl WN 1.4404); alle Ecken voll verschweißt.
 - Mit EWAR® eModul berührungslos bedienbarer Desinfektionsmittelpumpe mit 950-ml-Tank.
 - Vorgesehen für handelsübliche Hand-Desinfektionsmittel.
 - Sichtschlitz als Füllstandsanzeige.
 - Zum Nachfüllen zugänglich über abschließbares, nach vorne abklappbares Gehäuse.
 - Zylinderschloss gleichschließend aus korrosionsbeständigem Zinkdruckguss.
 - eModul batteriebetrieben mit zwei LR14 Babyzellen.
 - Verschleißteile modular austauschbar.
 - Lieferung einschließlich Batterien.
- Bodensäule aus Edelstahl (Chromnickelstahl WN 1.4301).
 - Bodenplatte mit Gummifüßen.
 - Vorgesehen zur freien Bodenaufstellung.
- Gewicht, einschließlich Einzelverpackung: 10,2 kg



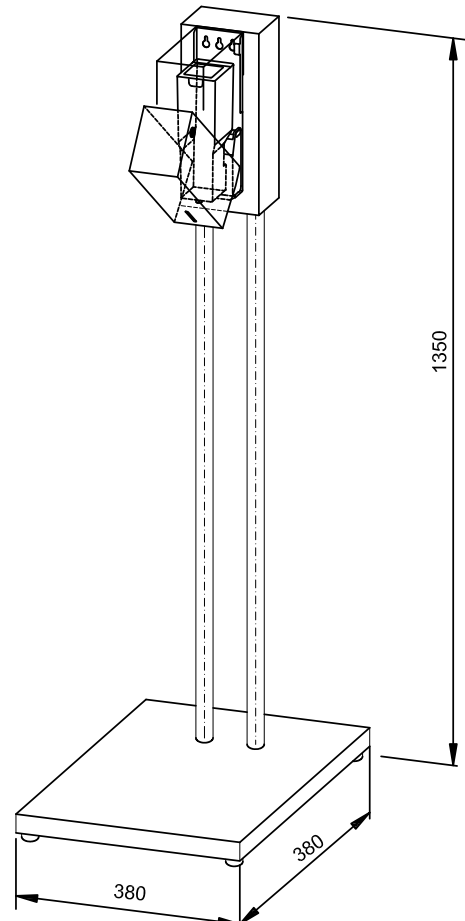
Textvorschlag für Ausschreibungen:

Hygienestation bestehend aus Sensor-Desinfektionsmittelpender und Bodensäule aus Edelstahl, Sichtflächen matt geschliffen und gebürstet. Sensor-Desinfektionsmittelpender aus Edelstahl (Chromnickelstahl WN 1.4404); alle Ecken voll verschweißt. Mit berührungslos bedienbarer Desinfektionsmittelpumpe mit 950-ml-Tank. Vorgesehen für handelsübliche Hand-Desinfektionsmittel. Sichtschlitz als Füllstandsanzeige. Zum Nachfüllen zugänglich über abschließbares, nach vorne abklappbares Gehäuse. Zylinderschloss gleichschließend aus korrosionsbeständigem Zinkdruckguss. Lieferung einschließlich Batterien. Bodensäule aus Edelstahl (Chromnickelstahl WN 1.4301) mit Gummifüßen. Vorgesehen zur freien Bodenaufstellung.

Abmessungen: 380 x 1350 x 380 mm

Artikel Nr. WP102e-7S

Zubehör	Ident-Nr.
Tropfschale für WP-Bodensäule	923 133
Lieferbare Oberflächen	Ident-Nr.
matt geschliffen (standard)	727 370
(farbige) Kunststoff-Pulverbeschichtung	728 370



Ernst Wagner GmbH & Co. KG

Ernst-Abbe-Straße 21 · D-72770 Reutlingen · Tel.: +49712151539-0 · Fax: -20
info@wagner-ewar.de · www.wagner-ewar.de

WAGNER
EWAR

HYGIENESTATION TISCHMODELL MIT SENSOR-DESINFEKTIONSMITTELPENDER WP102E-7T



300 x 500 x 300 mm

950 ml Tank

- Hygienestation bestehend aus Sensor-Desinfektionsmittelspender und Tischsäule aus robustem, keimreduzierendem und pflegeleichtem Edelstahl.
- Sichtflächen matt geschliffen und gebürstet.
Weitere lieferbare Oberflächen: siehe unten.
- Sensor-Desinfektionsmittelspender aus Edelstahl (Chromnickelstahl WN 1.4404); alle Ecken voll verschweißt.
 - Mit EWAR® eModul berührungslos bedienbarer Desinfektionsmittelpumpe mit 950-ml-Tank.
 - Vorgesehen für handelsübliche Hand-Desinfektionsmittel.
 - Sichtschlitz als Füllstandsanzeige.
 - Zum Nachfüllen zugänglich über abschließbares, nach vorne abklappbares Gehäuse.
 - Zylinderschloss gleichschließend aus korrosionsbeständigem Zinkdruckguss.
 - eModul batteriebetrieben mit zwei LR14 Babyzellen.
 - Verschleißteile modular austauschbar.
 - Lieferung einschließlich Batterien.
- Tischsäule aus Edelstahl (Chromnickelstahl WN 1.4301).
 - Bodenplatte mit Gummifüßen und herausnehmbarer Auffangschale aus Kunststoff.
 - Vorgesehen zur freien Aufstellung.
- Gewicht, einschließlich Einzelverpackung: 5,7 kg

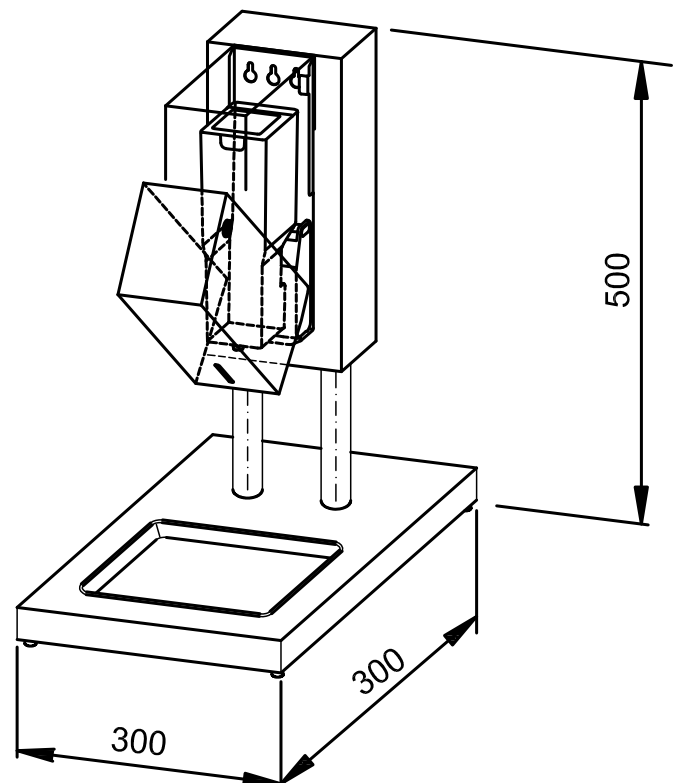


Textvorschlag für Ausschreibungen:

Hygienestation bestehend aus Sensor-Desinfektionsmittelspender und Tischsäule aus Edelstahl, Sichtflächen matt geschliffen und gebürstet. Sensor-Desinfektionsmittelspender aus Edelstahl (Chromnickelstahl WN 1.4404); alle Ecken voll verschweißt. Mit berührungslos bedienbarer Desinfektionsmittelpumpe mit 950-ml-Tank. Vorgesehen für handelsübliche Hand-Desinfektionsmittel. Sichtschlitz als Füllstandsanzeige. Zum Nachfüllen zugänglich über abschließbares, nach vorne abklappbares Gehäuse. Zylinderschloss gleichschließend aus korrosionsbeständigem Zinkdruckguss. Lieferung einschließlich Batterien. Tischsäule aus Edelstahl (Chromnickelstahl WN 1.4301) mit Gummifüßen und herausnehmbarer Auffangschale aus Kunststoff. Vorgesehen zur freien Aufstellung.

Abmessungen: 300 x 500 x 300 mm

Artikel Nr. WP102e-7T



Lieferbare Oberflächen	Ident-Nr.
matt geschliffen (standard)	727 371
(farbige) Kunststoff-Pulverbeschichtung	728 371

Ernst Wagner GmbH & Co. KG

Ernst-Abbe-Straße 21 · D-72770 Reutlingen · Tel.: +49712151539-0 · Fax: -20
info@wagner-ewar.de · www.wagner-ewar.de

WAGNER
EWAR

80 x 298 x 120 mm

400 ml Seifenschaumkonzentrat

- Seifenschaumspender aus robustem, keimreduzierendem und pflegeleichtem Edelstahl (Chromnickelstahl WN 1.4404).
- Ganzedelstahlgehäuse; alle Ecken voll verschweißt, Sichtflächen matt geschliffen und gebürstet. Weitere lieferbare Oberflächen: siehe unten.
- Einhandbedienbare und tropffreie Seifenschaumpumpe.
- Vorgesehen für handelsübliches 400-ml-Seifenschaumkonzentrat.
- Sichtschlitz als Füllstandsanzeige.
- Zum Nachfüllen zugänglich über abschließbares, nach vorne abklappbares Gehäuse.
- Zylinderschloss gleichschließend aus korrosionsbeständigem Zinkdruckguss.
- Verschleißteile modular austauschbar.
- Montage: Mit zwei Schrauben durch Schlüssellocher und ein optionales Anti-Diebstahl-Loch in der Rückwand.
- Lieferung einschließlich Befestigungsmaterial und Erstbefüllung mit Seifenschaumkonzentrat.
- Gewicht, einschließlich Einzelverpackung: 1,9 kg

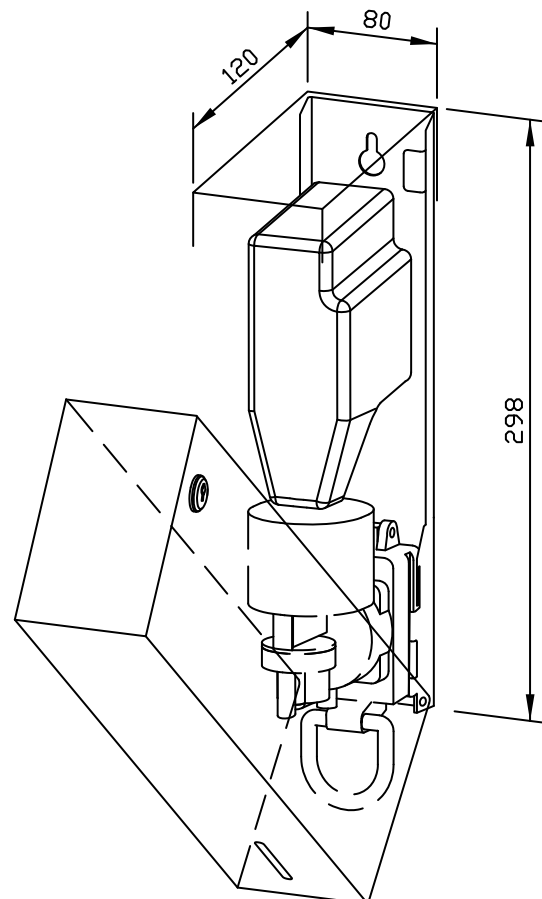


Textvorschlag für Ausschreibungen:

Seifenschaumspender aus Edelstahl (Chromnickelstahl WN 1.4404) für Aufputz-Montage. Ganzedelstahlgehäuse; alle Ecken voll verschweißt, Sichtflächen matt geschliffen und gebürstet. Einhandbedienbare und tropffreie Seifenschaumpumpe. Vorgesehen für handelsübliches 400-ml-Seifenschaumkonzentrat. Sichtschlitz als Füllstandsanzeige. Zum Nachfüllen zugänglich über abschließbares, nach vorne abklappbares Gehäuse. Zylinderschloss gleichschließend aus korrosionsbeständigem Zinkdruckguss. Lieferung einschließlich Befestigungsmaterial und Erstbefüllung mit Seifenschaumkonzentrat.

Abmessungen: 80 x 298 x 120 mm

Artikel Nr. WP103



Zubehör	Ident-Nr.
Tropfschale für WP/PP102/103	923 137
Lieferbare Oberflächen	Ident-Nr.
matt geschliffen (standard)	727 103
hochglanzpoliert	731 103
(farbige) Kunststoff-Pulverbeschichtung	728 072

148 x 148 x 120 mm

1000 ml Seifentank

- Flüssigseifenspender aus robustem, keimreduzierendem und pflegeleichtem Edelstahl (Chromnickelstahl WN 1.4404).
- Ganzedelstahlgehäuse; alle Ecken voll verschweißt, Sichtflächen matt geschliffen und gebürstet. Weitere lieferbare Oberflächen: siehe unten.
- Einhandbedienbare und tropffreie Seifenpumpe mit 1000-ml-Tank und Druckventil aus Messing.
- Tank mit großer, verschließbarer Nachfüllöffnung.
- Vorgesehen für handelsübliche Flüssigseifen.
- Zum Nachfüllen zugänglich über abschließbare, herausnehmbare Frontklappe mit Fallschutz.
- Zylinderschloss gleichschließend aus korrosionsbeständigem Zinkdruckguss.
- Verschleißteile modular austauschbar.
- Montage: Mit vier Schrauben durch Schlüssellöcher und ein optionales Anti-Diebstahl-Loch in der Rückwand.
- Lieferung einschließlich Befestigungsmaterial.
- Gewicht, einschließlich Einzelverpackung: 1,5 kg

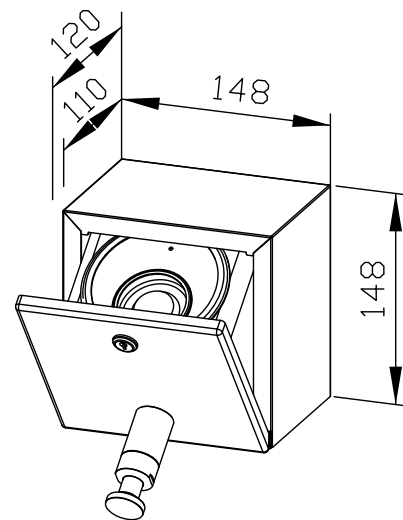


Textvorschlag für Ausschreibungen:

Flüssigseifenspender aus Edelstahl (Chromnickelstahl WN 1.4404) für Aufputz-Montage. Ganzedelstahlgehäuse; alle Ecken voll verschweißt, Sichtflächen matt geschliffen und gebürstet. Einhandbedienbare und tropffreie Seifenpumpe mit 1000-ml-Tank und Druckventil aus Messing. Vorgesehen für handelsübliche Flüssigseifen. Zum Nachfüllen zugänglich über abschließbare, herausnehmbare Frontklappe mit Fallschutz. Zylinderschloss gleichschließend aus korrosionsbeständigem Zinkdruckguss. Lieferung einschließlich Befestigungsmaterial.

Abmessungen: 148 x 148 x 120 mm

Artikel Nr. WP105



Lieferbare Oberflächen	Ident-Nr.
matt geschliffen (standard)	727 599
hochglanzpoliert	731 599
(farbige) Kunststoff-Pulverbeschichtung	728 110

148 x 148 x 120 mm

1000 ml Seifentank

- Flüssigseifenspender aus robustem, keimreduzierendem und pflegeleichtem Edelstahl (Chromnickelstahl WN 1.4404).
- Ganzedelstahlgehäuse; alle Ecken voll verschweißt, Sichtflächen matt geschliffen und gebürstet. Weitere lieferbare Oberflächen: siehe unten.
- Einhandbedienbare und tropffreie Seifenpumpe mit 1000-ml-Tank und Druckventil aus Messing.
- Tank mit großer, verschließbarer Nachfüllöffnung.
- Vorgesehen für handelsübliche Flüssigseifen.
- Zum Nachfüllen zugänglich über abschließbare, herausnehmbare Frontklappe mit Fallschutz.
- Zylinderschloss gleichschließend aus korrosionsbeständigem Zinkdruckguss.
- Verschleißteile modular austauschbar.
- Einbaumaß: 150 x 150 x 110 mm
- Montage: Mit vier Schrauben in bauseitigen Ausschnitt durch Befestigungslöcher in den Seitenwänden.
- Lieferung einschließlich Befestigungsmaterial.
- Gewicht, einschließlich Einzelverpackung: 1,5 kg

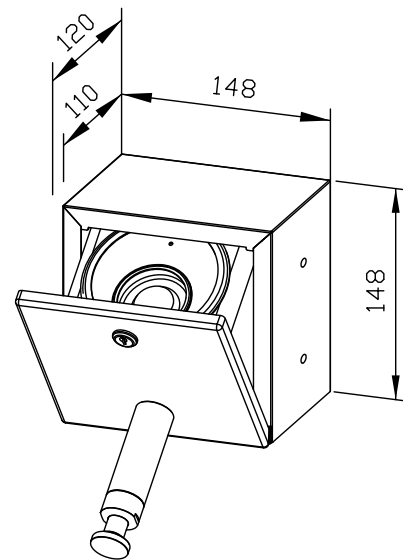


Textvorschlag für Ausschreibungen:

Flüssigseifenspender aus Edelstahl (Chromnickelstahl WN 1.4404) für Unterputz-Montage. Ganzedelstahlgehäuse; alle Ecken voll verschweißt, Sichtflächen matt geschliffen und gebürstet. Einhandbedienbare und tropffreie Seifenpumpe mit 1000-ml-Tank und Druckventil aus Messing. Vorgesehen für handelsübliche Flüssigseifen. Zum Nachfüllen zugänglich über abschließbare, herausnehmbare Frontklappe mit Fallschutz. Zylinderschloss gleichschließend aus korrosionsbeständigem Zinkdruckguss. Lieferung einschließlich Befestigungsmaterial.

Abmessungen: 148 x 148 x 120 mm

Artikel Nr. WP106



Lieferbare Oberflächen	Ident-Nr.
matt geschliffen (standard)	727 607
hochglanzpoliert	731 607
(farbige) Kunststoff-Pulverbeschichtung	728 111

70 x 170 x 90 mm
200 ml Seifentank

- Flüssigseifenspender aus robustem, keimreduzierendem und pflegeleichtem Edelstahl (Chromnickelstahl WN 1.4404).
- Ganzedelstahlgehäuse; alle Ecken voll verschweißt, Sichtflächen matt geschliffen und gebürstet.
Weitere lieferbare Oberflächen: siehe unten.
- Einhandbedienbare und tropffreie Seifenpumpe mit 200-ml-Tank.
- Tank mit großer, verschließbarer Nachfüllöffnung.
- Vorgesehen für handelsübliche Flüssigseifen oder Handlotionen.
- Sichtschlitz als Füllstandsanzeige.
- Zum Nachfüllen zugänglich über abschließbares, nach vorne abklappbares Gehäuse.
- Zylinderschloss gleichschließend aus korrosionsbeständigem Zinkdruckguss.
- Verschleißteile modular austauschbar.
- Montage: Mit zwei Schrauben durch Schlüssellöcher und ein optionales Anti-Diebstahl-Loch in der Rückwand.
- Lieferung einschließlich Befestigungsmaterial.
- Gewicht, einschließlich Einzelverpackung: 0,8 kg

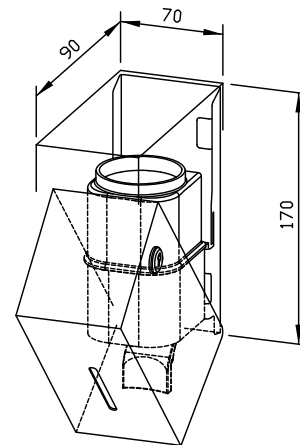


Textvorschlag für Ausschreibungen:

Flüssigseifenspender aus Edelstahl (Chromnickelstahl WN 1.4404) für Aufputz-Montage. Ganzedelstahlgehäuse; alle Ecken voll verschweißt, Sichtflächen matt geschliffen und gebürstet. Einhandbedienbare und tropffreie Seifenpumpe mit 200-ml-Tank. Vorgesehen für handelsübliche Flüssigseifen oder Handlotionen. Sichtschlitz als Füllstandsanzeige. Zum Nachfüllen zugänglich über abschließbares, nach vorne abklappbares Gehäuse. Zylinderschloss gleichschließend aus korrosionsbeständigem Zinkdruckguss. Lieferung einschließlich Befestigungsmaterial.

Abmessungen: 70 x 170 x 90 mm

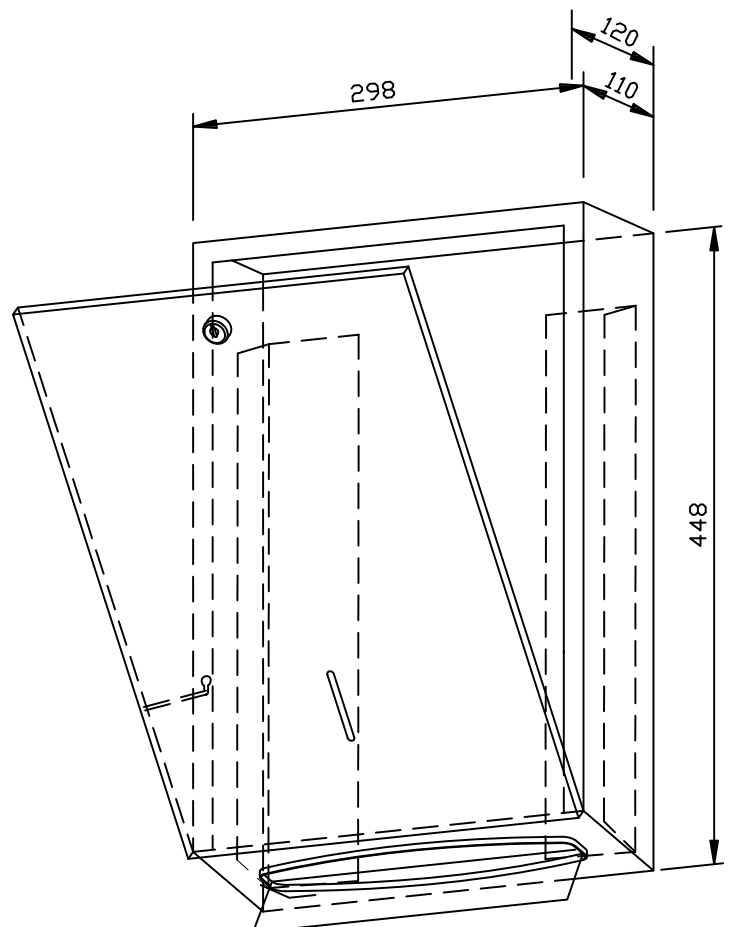
Artikel Nr. WP107



Lieferbare Oberflächen	Ident-Nr.
matt geschliffen (standard)	727 307
hochglanzpoliert	731 307
(farbige) Kunststoff-Pulverbeschichtung	728 307

298 x 448 x 120 mm
ca. 750 Papierhandtücher

- Handtuchspender aus robustem, keimreduzierendem und pflegeleichtem Edelstahl (Chromnickelstahl WN 1.4301).
- Ganzedelstahlgehäuse; alle Ecken voll verschweißt, Sichtflächen matt geschliffen und gebürstet. Weitere lieferbare Oberflächen: siehe unten.
- Mit tiefgezogener Papierentnahmeöffnung für problemlose Papierentnahme.
- Vorgesehen für ca. 750 handelsübliche Papierhandtücher in Zickzackfaltung. Papiergröße (gefaltet): 240-250 mm x 100-115 mm.
- Sichtschlitz als Füllstandsanzeige.
- Zum Nachfüllen zugänglich über abschließbare Frontklappe mit Fallschutz.
- Zylinderschloss gleichschließend aus korrosionsbeständigem Zinkdruckguss.
- Verschleißteile modular austauschbar.
- Montage: Mit vier Schrauben durch Schlüssellocher und ein optionales Anti-Diebstahl-Lock in der Rückwand.
- Lieferung einschließlich Befestigungsmaterial und einem Paket Papierhandtücher.
- Gewicht, einschließlich Einzelverpackung: 4,1 kg



Textvorschlag für Ausschreibungen:

Handtuchspender aus Edelstahl (Chromnickelstahl WN 1.4301) für Aufputz-Montage. Ganzedelstahlgehäuse; alle Ecken voll verschweißt, Sichtflächen matt geschliffen und gebürstet. Mit tiefgezogener Papierentnahmeöffnung, Füllmenge ca. 750 Papierhandtücher. Sichtschlitz als Füllstandsanzeige. Zum Nachfüllen zugänglich über abschließbare Frontklappe mit Fallschutz. Zylinderschloss gleichschließend aus korrosionsbeständigem Zinkdruckguss. Lieferung einschließlich Befestigungsmaterial und einem Paket Papierhandtücher.

Abmessungen: 298 x 448 x 120 mm

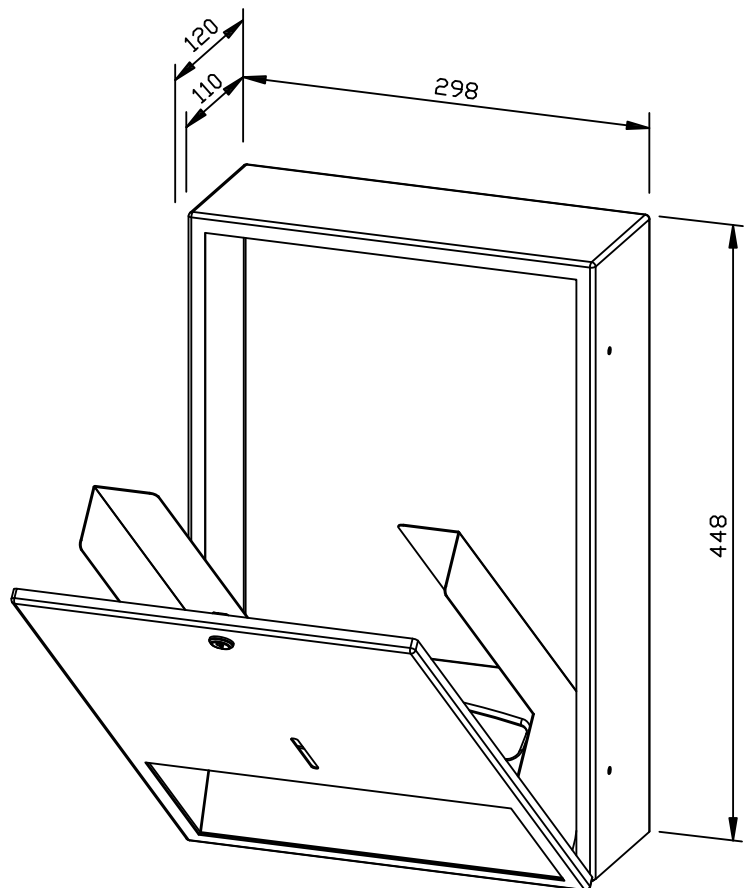
Artikel Nr. WP111

Lieferbare Oberflächen	Ident-Nr.
matt geschliffen (standard)	727 449
hochglanzpoliert	731 449
(farbige) Kunststoff-Pulverbeschichtung	728 124

298 x 448 x 120 mm

ca. 500 Papierhandtücher

- Handtuchspender aus robustem, keimreduzierendem und pflegeleichtem Edelstahl (Chromnickelstahl WN 1.4301).
- Ganzedelstahlgehäuse; alle Ecken voll verschweißt, Sichtflächen matt geschliffen und gebürstet. Weitere lieferbare Oberflächen: siehe unten.
- Mit tiefgezogener Papierentnahmeöffnung für problemlose Papierentnahme.
- Vorgesehen für ca. 500 handelsübliche Papierhandtücher in Zickzackfaltung. Papiergröße (gefaltet): 240-250 mm x 100-115 mm.
- Sichtschlitz als Füllstandsanzeige.
- Zum Nachfüllen zugänglich über abschließbare Frontklappe mit Fallschutz.
- Zylinderschloss gleichschließend aus korrosionsbeständigem Zinkdruckguss.
- Verschleißteile modular austauschbar.
- Einbaumaß: 300 x 450 x 110 mm
- Montage: Mit vier Schrauben in bauseitigen Ausschnitt durch Befestigungslöcher in den Seitenwänden.
- Lieferung einschließlich Befestigungsmaterial und einem Paket Papierhandtücher.
- Gewicht, einschließlich Einzelverpackung: 4,5 kg



Textvorschlag für Ausschreibungen:

Handtuchspender aus Edelstahl (Chromnickelstahl WN 1.4301) für Unterputz-Montage. Ganzedelstahlgehäuse; alle Ecken voll verschweißt, Sichtflächen matt geschliffen und gebürstet. Mit tiefgezogener Papierentnahmeöffnung, Füllmenge ca. 500 Papierhandtücher. Sichtschlitz als Füllstandsanzeige. Zum Nachfüllen zugänglich über abschließbare Frontklappe mit Fallschutz. Zylinderschloss gleichschließend aus korrosionsbeständigem Zinkdruckguss. Lieferung einschließlich Befestigungsmaterial und einem Paket Papierhandtücher.

Abmessungen: 298 x 448 x 120 mm

Artikel Nr. WP112

Lieferbare Oberflächen	Ident-Nr.
matt geschliffen (standard)	727 579
hochglanzpoliert	731 579
(farbige) Kunststoff-Pulverbeschichtung	728 118

298 x 298 x 120 mm

ca. 500 Papierhandtücher

- Handtuchspender aus robustem, keimreduzierendem und pflegeleichtem Edelstahl (Chromnickelstahl WN 1.4301).
- Ganzedelstahlgehäuse; alle Ecken voll verschweißt, Sichtflächen matt geschliffen und gebürstet. Weitere lieferbare Oberflächen: siehe unten.
- Mit tiefgezogener Papierentnahmeöffnung für problemlose Papierentnahme.
- Vorgesehen für ca. 500 handelsübliche Papierhandtücher in Zickzackfaltung. Papiergröße (gefaltet): 240-250 mm x 100-115 mm.
- Sichtschlitz als Füllstandsanzeige.
- Zum Nachfüllen zugänglich über abschließbare Frontklappe mit Fallschutz.
- Zylinderschloss gleichschließend aus korrosionsbeständigem Zinkdruckguss.
- Verschleißteile modular austauschbar.
- Montage: Mit vier Schrauben durch Schlüssellocher und ein optionales Anti-Diebstahl-Loch in der Rückwand.
- Lieferung einschließlich Befestigungsmaterial und einem Paket Papierhandtücher.
- Gewicht, einschließlich Einzelverpackung: 3,1 kg

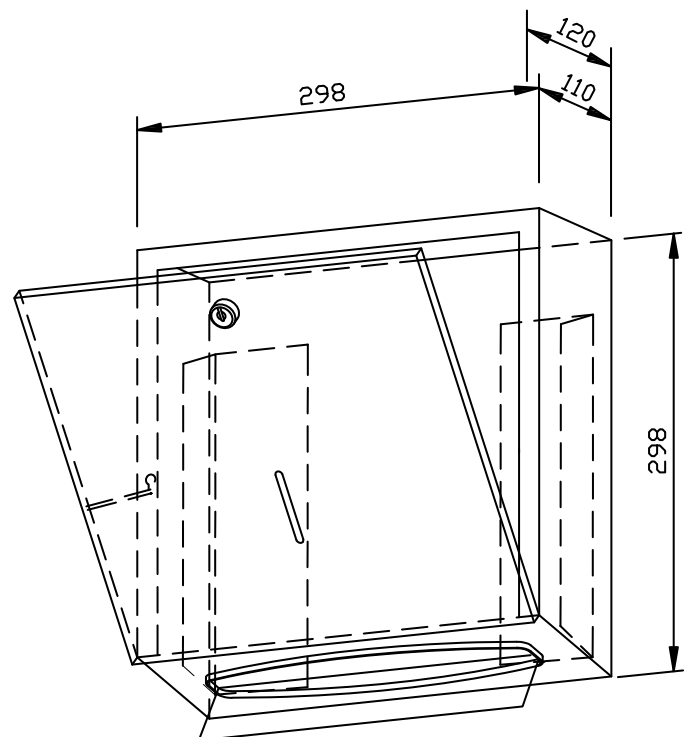


Textvorschlag für Ausschreibungen:

Handtuchspender aus Edelstahl (Chromnickelstahl WN 1.4301) für Aufputz-Montage. Ganzedelstahlgehäuse; alle Ecken voll verschweißt, Sichtflächen matt geschliffen und gebürstet. Mit tiefgezogener Papierentnahmeöffnung, Füllmenge ca. 500 Papierhandtücher. Sichtschlitz als Füllstandsanzeige. Zum Nachfüllen zugänglich über abschließbare Frontklappe mit Fallschutz. Zylinderschloss gleichschließend aus korrosionsbeständigem Zinkdruckguss. Lieferung einschließlich Befestigungsmaterial und einem Paket Papierhandtücher.

Abmessungen: 298 x 298 x 120 mm

Artikel Nr. WP113



Lieferbare Oberflächen	Ident-Nr.
matt geschliffen (standard)	727 433
hochglanzpoliert	731 433
(farbige) Kunststoff-Pulverbeschichtung	728 125

298 x 298 x 120 mm

ca. 250 Papierhandtücher

- Handtuchspender aus robustem, keimreduzierendem und pflegeleichtem Edelstahl (Chromnickelstahl WN 1.4301).
- Ganzedelstahlgehäuse; alle Ecken voll verschweißt, Sichtflächen matt geschliffen und gebürstet. Weitere lieferbare Oberflächen: siehe unten.
- Mit tiefgezogener Papierentnahmeöffnung für problemlose Papierentnahme.
- Vorgesehen für ca. 250 handelsübliche Papierhandtücher in Zickzackfaltung. Papiergröße (gefaltet): 240-250 mm x 100-115 mm.
- Sichtschlitz als Füllstandsanzeige.
- Zum Nachfüllen zugänglich über abschließbare Frontklappe mit Fallschutz.
- Zylinderschloss gleichschließend aus korrosionsbeständigem Zinkdruckguss.
- Verschleißteile modular austauschbar.
- Einbaumaß: 300 x 300 x 110 mm
- Montage: Mit vier Schrauben in bauseitigen Ausschnitt durch Befestigungslöcher in den Seitenwänden.
- Lieferung einschließlich Befestigungsmaterial und einem Paket Papierhandtücher.
- Gewicht, einschließlich Einzelverpackung: 3,4 kg

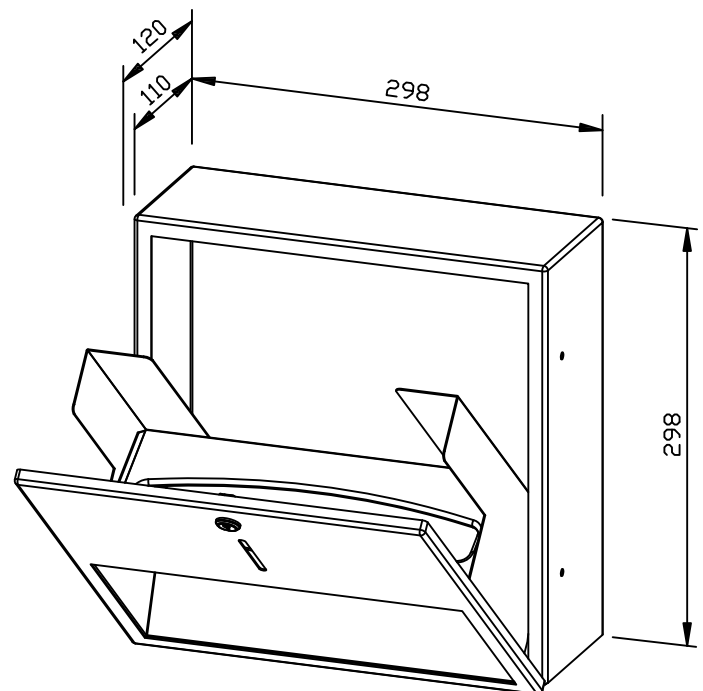


Textvorschlag für Ausschreibungen:

Handtuchspender aus Edelstahl (Chromnickelstahl WN 1.4301) für Unterputz-Montage. Ganzedelstahlgehäuse; alle Ecken voll verschweißt, Sichtflächen matt geschliffen und gebürstet. Mit tiefgezogener Papierentnahmeöffnung, Füllmenge ca. 250 Papierhandtücher. Sichtschlitz als Füllstandsanzeige. Zum Nachfüllen zugänglich über abschließbare Frontklappe mit Fallschutz. Zylinderschloss gleichschließend aus korrosionsbeständigem Zinkdruckguss. Lieferung einschließlich Befestigungsmaterial und einem Paket Papierhandtücher.

Abmessungen: 298 x 298 x 120 mm

Artikel Nr. WP114



Lieferbare Oberflächen	Ident-Nr.
matt geschliffen (standard)	727 570
hochglanzpoliert	731 570
(farbige) Kunststoff-Pulverbeschichtung	728 119

300 x 185 x 200 mm

ca. 250 Papierhandtücher

- Handtuchspender aus robustem, keimreduzierendem und pflegeleichtem Edelstahl (Chromnickelstahl WN 1.4301).
- Ganzedelstahlgehäuse; Sichtflächen matt geschliffen und gebürstet. Weitere lieferbare Oberflächen: siehe unten.
- Papierführung durch verschleißfreien, druckkonstanten Federmechanismus für problemlose Papierentnahme.
- Vorgesehen für ca. 250 handelsübliche Papierhandtücher in Lagen- oder Zickzackfaltung. Papiergröße (gefaltet): 240-250 mm x 100-115 mm.
- Zum Nachfüllen zugänglich über Federklappen von oben.
- Einbaumaß: 266 x 155 mm
- Montage: Mit vier Schrauben von unten mit Laschen.
- Lieferung einschließlich Befestigungsmaterial und einem Paket Papierhandtücher.
- Gewicht, einschließlich Einzelverpackung: 3,8 kg

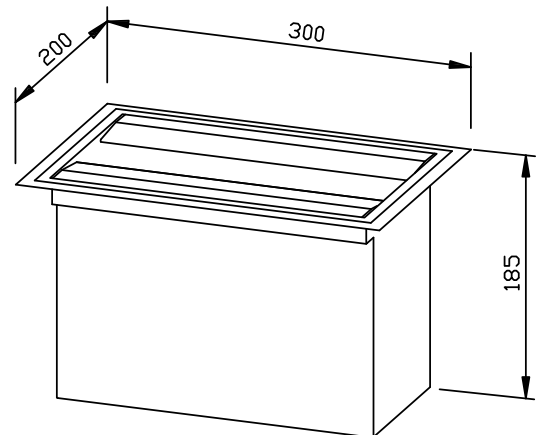


Textvorschlag für Ausschreibungen:

Handtuchspender aus Edelstahl (Chromnickelstahl WN 1.4301) für Waschtisch-Montage. Ganzedelstahlgehäuse; Sichtflächen matt geschliffen und gebürstet. Füllmenge ca. 250 Papierhandtücher. Zum Nachfüllen zugänglich über Federklappen von oben. Lieferung einschließlich Befestigungsmaterial und einem Paket Papierhandtücher.

Abmessungen: 300 x 185 x 200 mm

Artikel Nr. WP117



Lieferbare Oberflächen	Ident-Nr.
matt geschliffen (standard)	727 040
hochglanzpoliert	731 040
(farbige) Kunststoff-Pulverbeschichtung	728 040

269 x 122,5 x 76 mm
für eine Kleenex®-Box

- Tissuespender aus robustem, keimreduzierendem und pflegeleichtem Edelstahl (Chromnickelstahl WN 1.4301).
- Ganzedelstahlgehäuse; Sichtflächen matt geschliffen und gebürstet.
Weitere lieferbare Oberflächen: siehe unten.
- Vorgesehen für eine handelsübliche Kleenex®-Box in den Abmessungen ca. 240 mm x 115 x 70 mm.
- Zum Nachfüllen zugänglich über abschließbares, nach vorne abklappbares Gehäuse.
- Zylinderschloss gleichschließend aus korrosionsbeständigem Zinkdruckguss.
- Verschleißteile modular austauschbar.
- Montage: Mit zwei Schrauben durch Schlüssellöcher und ein optionales Anti-Diebstahl-Loch in der Rückwand.
- Lieferung einschließlich Befestigungsmaterial.
- Gewicht, einschließlich Einzelverpackung: 1,5 kg

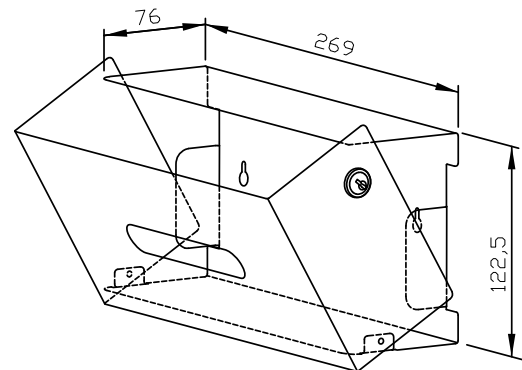


Textvorschlag für Ausschreibungen:

Tissuespender aus Edelstahl (Chromnickelstahl WN 1.4301) für Aufputz-Montage. Ganzedelstahlgehäuse; Sichtflächen matt geschliffen und gebürstet. Vorgesehen für eine handelsübliche Kleenex®-Box. Zum Nachfüllen zugänglich über abschließbares, nach vorne abklappbares Gehäuse. Zylinderschloss gleichschließend aus korrosionsbeständigem Zinkdruckguss. Lieferung einschließlich Befestigungsmaterial.

Abmessungen: 269 x 122,5 x 76 mm

Artikel Nr. WP118



Lieferbare Oberflächen	Ident-Nr.
matt geschliffen (standard)	727 520
hochglanzpoliert	731 520
(farbige) Kunststoff-Pulverbeschichtung	728 520

172 x 79 x 135 mm
für eine Feuchttuchbox

- Feuchttuchspender aus robustem, keimreduzierendem und pflegeleichtem Edelstahl (Chromnickelstahl WN 1.4301)
- Ganzedelstahlgehäuse; Sichtflächen matt geschliffen und gebürstet. Weitere lieferbare Oberflächen: siehe unten.
- Vorgesehen für eine handelsübliche Feuchttuchbox; Abmessungen: ca. 165 x 78 x 121 mm
- Zugänglich über Klappdeckel.
- Montage: Mit zwei Schrauben durch Schlüssellöcher und ein optionales Anti-Diebstahl-Loch in der Rückwand.
- Lieferung einschließlich Befestigungsmaterial.
- Gewicht, einschließlich Einzelverpackung: 1,0 kg

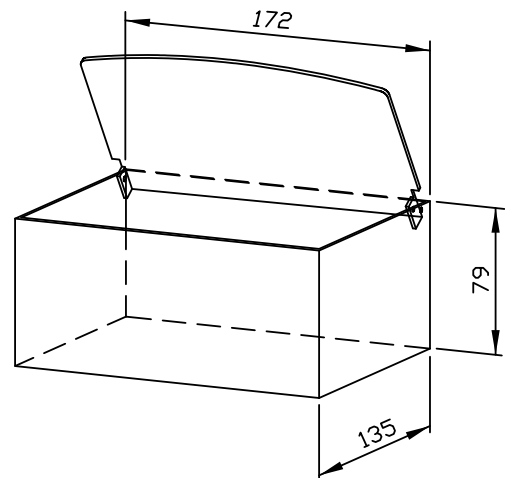


Textvorschlag für Ausschreibungen:

Feuchttuchspender aus Edelstahl (Chromnickelstahl WN 1.4301) für Aufputzmontage. Ganzedelstahlgehäuse; Sichtflächen matt geschliffen und gebürstet. Vorgesehen für eine Box handelsübliche Feuchttücher. Zugänglich über Klappdeckel. Lieferung einschließlich Befestigungsmaterial.

Abmessungen: 172 x 79 x 135 mm

Artikel Nr. WP119



Lieferbare Oberflächen	Ident-Nr.
matt geschliffen (standard)	727 525
hochglanzpoliert	731 525
(farbige) Kunststoff-Pulverbeschichtung	729 525

81 x 245 x 215 mm

500 ml Flasche Desinfektionsmittel

- Desinfektionsmittelpender aus robustem, keimreduzierendem und pflegeleichtem Edelstahl (Chromnickelstahl WN 1.4301).
- Halboffenes Edelstahlgehäuse; Sichtflächen matt geschliffen und gebürstet.
- Ellenbogenbedienbare Desinfektionsmittelpumpe, mehrstufig einstellbar und autoklavierbar.
- Vorgesehen für handelsübliche 500-ml-Einwegflaschen Hand-Desinfektionsmittel.
- Zum Nachfüllen zugänglich von vorne. Optional abschließbar mit Frontblende gegen Mehrpreis.
- Weiteres Zubehör gegen Mehrpreis: Tropfschale.
- Verschleißteile modular austauschbar.
- Montage: Mit drei Schrauben durch Löcher in der Rückwand.
- Lieferung einschließlich Befestigungsmaterial.
- Gewicht, einschließlich Einzelverpackung: 1,1 kg

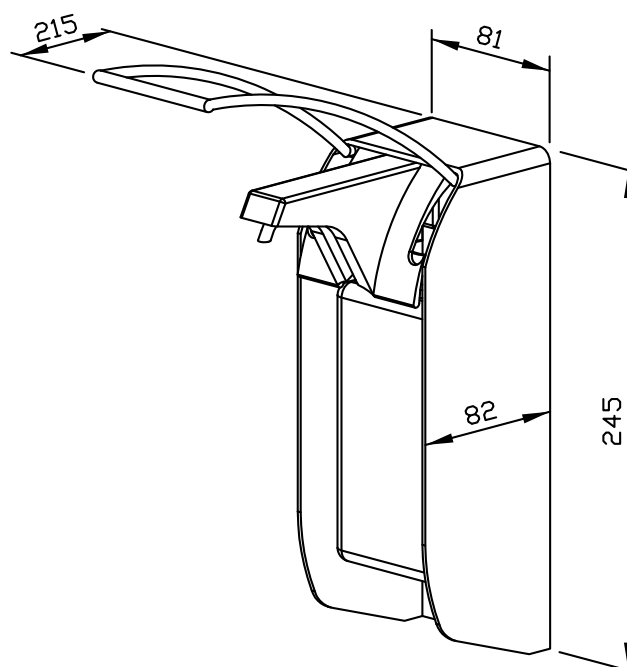


Textvorschlag für Ausschreibungen:

Desinfektionsmittelpender aus Edelstahl (Chromnickelstahl WN 1.4301) für Aufputz-Montage. Halboffenes Edelstahlgehäuse; Sichtflächen matt geschliffen und gebürstet. Ellenbogenbedienbare Desinfektionsmittelpumpe, mehrstufig einstellbar und autoklavierbar. Vorgesehen für handelsübliche 500-ml-Einwegflaschen Hand-Desinfektionsmittel. Zum Nachfüllen zugänglich von vorne. Optional abschließbar mit Frontblende. Lieferung einschließlich Befestigungsmaterial.

Abmessungen: 81 x 245 x 215 mm

Artikel Nr. WP120



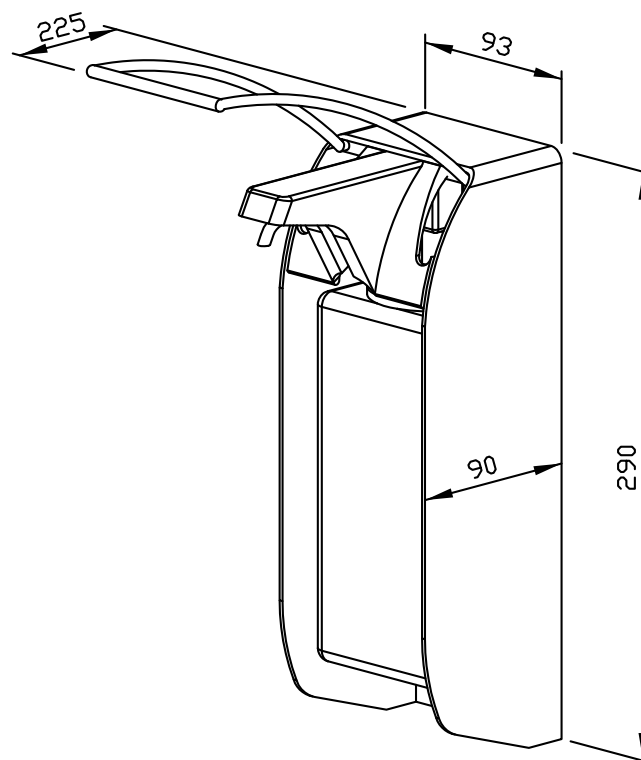
Zubehör	Ident-Nr.
Blende aus Edelstahl abschließbar	727 132
Tropfschale	727 130

Lieferbare Oberfläche	Ident-Nr.
matt geschliffen	727 120

93 x 290 x 225 mm

1000 ml Flasche Desinfektionsmittel

- Desinfektionsmittelpender aus robustem, keimreduzierendem und pflegeleichtem Edelstahl (Chromnickelstahl WN 1.4301).
- Halboffenes Edelstahlgehäuse; Sichtflächen matt geschliffen und gebürstet.
- Ellenbogenbedienbare Desinfektionsmittelpumpe, mehrstufig einstellbar und autoklavierbar.
- Vorgesehen für handelsübliche 1000-ml-Einwegflaschen Hand-Desinfektionsmittel.
- Zum Nachfüllen zugänglich von vorne. Optional abschließbar mit Frontblende gegen Mehrpreis.
- Weiteres Zubehör gegen Mehrpreis: Tropfschale.
- Verschleißteile modular austauschbar.
- Montage: Mit drei Schrauben durch Löcher in der Rückwand.
- Lieferung einschließlich Befestigungsmaterial.
- Gewicht, einschließlich Einzelverpackung: 1,3 kg



Textvorschlag für Ausschreibungen:

Desinfektionsmittelpender aus Edelstahl (Chromnickelstahl WN 1.4301) für Aufputz-Montage. Halboffenes Edelstahlgehäuse; Sichtflächen matt geschliffen und gebürstet. Ellenbogenbedienbare Desinfektionsmittelpumpe, mehrstufig einstellbar und autoklavierbar. Vorgesehen für handelsübliche 1000-ml-Einwegflaschen Hand-Desinfektionsmittel. Zum Nachfüllen zugänglich von vorne. Optional abschließbar mit Frontblende. Lieferung einschließlich Befestigungsmaterial.

Abmessungen: 93 x 290 x 225 mm

Artikel Nr. WP121

Zubehör	Ident-Nr.
Blende aus Edelstahl abschließbar	727 133
Tropfschale	727 131

Lieferbare Oberfläche	Ident-Nr.
matt geschliffen	727 121

68 x 334 x 129 mm

Messing verchromt

- Tischdesinfektionsmittelpender aus Messing verchromt.
- Massiver Messingkorpus; Sichtflächen hochglänzend verchromt.
- Bauhöhe: 86 mm
Auslaufhöhe: 68 mm
Ausladung: 76 mm
- Tropffreie Desinfektionsmittelpumpe mit 500-ml-Desinfektionsmittelflasche aus Kunststoff und Druckventil aus Messing.
- Alternativ mit 1000-ml- Behälter aus Kunststoff erhältlich.
- Alternativ auch mit 500-ml-Behälter aus Edelstahl gegen Mehrpreis erhältlich.
- Vorgesehen für handelsübliche Hand-Desinfektionsmittel.
- Nachfüllbar von oben durch Abschrauben des Oberteils.
- Verschleißteile modular austauschbar.
- Einbaumaß: \varnothing 22 - 26 mm, Plattenstärke max. 40 mm.
- Montage: Mit einer Gegenmutter.
- Lieferung einschließlich Befestigungsmaterial.
- Gewicht, einschließlich Einzelverpackung: 0,6 kg



Textvorschlag für Ausschreibungen:

Tischdesinfektionsmittelpender aus Messing verchromt für Waschtisch-Montage. Massiver Messingkorpus; Sichtflächen hochglänzend verchromt. Tropffreie Desinfektionsmittelpumpe mit 500-ml-Desinfektionsmittelflasche aus Kunststoff und Druckventil aus Messing. Vorgesehen für handelsübliche Hand-Desinfektionsmittel. Nachfüllbar von oben durch Abschrauben des Oberteils. Lieferung einschließlich Befestigungsmaterial.

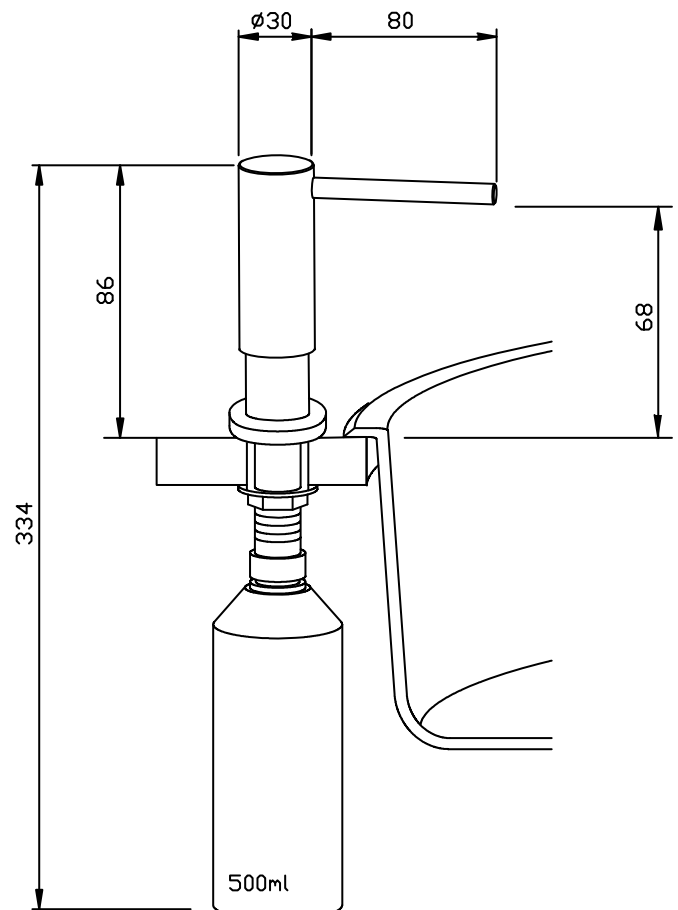
Abmessungen: (mit Behälter) 68 x 334 x 129 mm

Bauhöhe: 86 mm

Auslaufhöhe: 68 mm

Ausladung: 76 mm

Artikel Nr. WP122-1



Lieferbare Oberfläche	Ident-Nr.
verchromt	923 339

68 x 334 x 129 mm

Edelstahl

- Tischdesinfektionsmittelpender aus robustem, keimreduzierendem und pflegeleichtem Edelstahl (Chromnickelstahl WN 1.4404).
- Massiver Edelstahlkorpus; Sichtflächen matt geschliffen. Weitere lieferbare Oberflächen: siehe unten.
- Bauhöhe: 86 mm
Auslaufhöhe: 68 mm
Ausladung: 76 mm
- Tropffreie Desinfektionsmittelpumpe mit 500-ml-Desinfektionsmittelflasche aus Kunststoff und Druckventil aus Edelstahl.
- Alternativ mit 1000-ml-Behälter aus Kunststoff erhältlich.
- Alternativ auch mit 500-ml-Behälter aus Edelstahl gegen Mehrpreis erhältlich.
- Vorgesehen für handelsübliche Hand-Desinfektionsmittel.
- Nachfüllbar von oben durch Abschrauben des Oberteils.
- Verschleißteile modular austauschbar.
- Einbaumaß: \varnothing 22 - 26 mm, Plattenstärke max. 40 mm.
- Montage: Mit einer Gegenmutter.
- Lieferung einschließlich Befestigungsmaterial.
- Gewicht, einschließlich Einzelverpackung: 0,7 kg



Textvorschlag für Ausschreibungen:

Tischdesinfektionsmittelpender aus Edelstahl (Chromnickelstahl WN 1.4404) für Waschtisch-Montage. Massiver Edelstahlkorpus; Sichtflächen matt geschliffen. Tropffreie Desinfektionsmittelpumpe mit 500-ml-Desinfektionsmittelflasche aus Kunststoff und Druckventil aus Edelstahl. Vorgesehen für handelsübliche Hand-Desinfektionsmittel. Nachfüllbar von oben durch Abschrauben des Oberteils. Lieferung einschließlich Befestigungsmaterial.

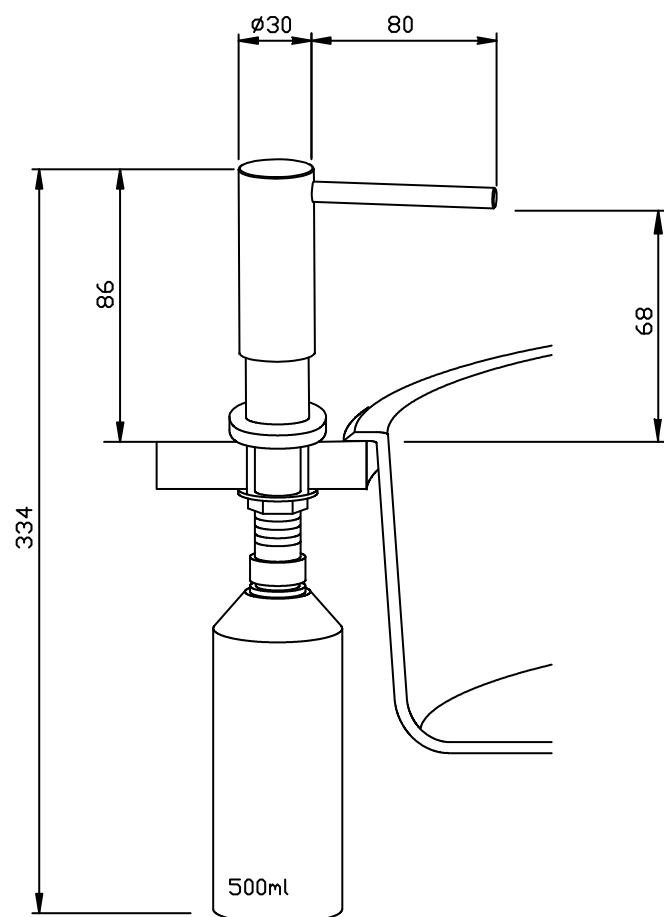
Abmessungen: (mit Behälter) 68 x 334 x 129 mm

Bauhöhe: 86 mm

Auslaufhöhe: 68 mm

Ausladung: 76 mm

Artikel Nr. WP122-3

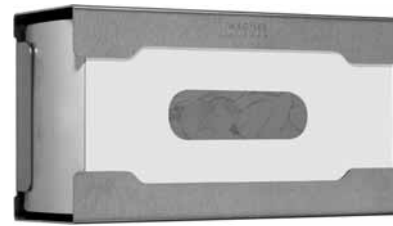


Lieferbare Oberflächen	Ident-Nr.
matt geschliffen (standard)	923 340
hochglanzpoliert	931 340

250 x 138 x 88 mm

für 1 Packung Einweg-Handschuhe

- Handschuhspender aus robustem, keimreduzierendem und pflegeleichtem Edelstahl (Chromnickelstahl WN 1.4301).
- Halboffenes Edelstahlgehäuse; Sichtflächen matt geschliffen und gebürstet. Weitere lieferbare Oberflächen: siehe unten.
- Vorgesehen für eine Packung handelsübliche Einweg-Handschuhe in den Abmessungen
Breite x Höhe x Tiefe:
min. 120 x 115 x 52 mm bzw.
max. 250 x 133 x 82 mm.
- Zum Nachfüllen zugänglich durch seitliche Öffnung.
- Montage horizontal oder vertikal mit zwei Schrauben durch Schlüssellöcher und ein optionales Anti-Diebstahl-Loch in der Rückwand.
- Lieferung einschließlich Befestigungsmaterial.
- Gewicht, einschließlich Einzelverpackung: 1,3 kg
- Andere Abmessungen auf Anfrage erhältlich.

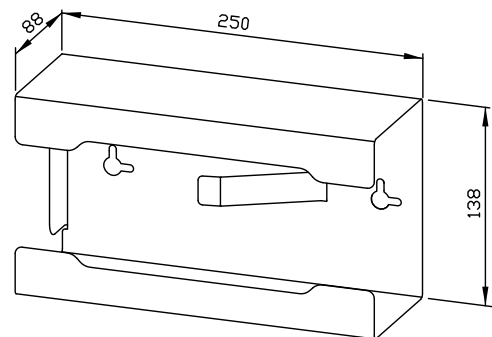


Textvorschlag für Ausschreibungen:

Handschuhspender aus Edelstahl (Chromnickelstahl WN 1.4301) für Aufputz-Montage. Halboffenes Edelstahlgehäuse; Sichtflächen matt geschliffen und gebürstet. Vorgesehen für eine Packung handelsübliche Einweg-Handschuhe. Zum Nachfüllen zugänglich durch seitliche Öffnung. Lieferung einschließlich Befestigungsmaterial.

Abmessungen: 250 x 138 x 88 mm

Artikel Nr. WP123



Lieferbare Oberflächen	Ident-Nr.
matt geschliffen (standard)	727 545
hochglanzpoliert	731 545
(farbige) Kunststoff-Pulverbeschichtung	728 545

298 x 448 x 170 mm

Fassungsvermögen ca. 23 l

- Abfallbehälter aus robustem, keimreduzierendem und pflegeleichtem Edelstahl (Chromnickelstahl WN 1.4301).
- Ganzedelstahlgehäuse; Sichtflächen matt geschliffen und gebürstet. Weitere lieferbare Oberflächen: siehe unten.
- Ausgestattet mit herausnehmbarem Gewebestandbeutel aus Polypropylen, waschbar. Fassungsvermögen ca. 23 l.
- Gewebestandbeutel ersetzt Müllbeutel.
- Montage: Mit zwei Schrauben durch Schlüssellöcher und ein optionales Anti-Diebstahl-Loch in der Rückwand.
- Lieferung einschließlich Befestigungsmaterial.
- Gewicht, einschließlich Einzelverpackung: 3,6 kg

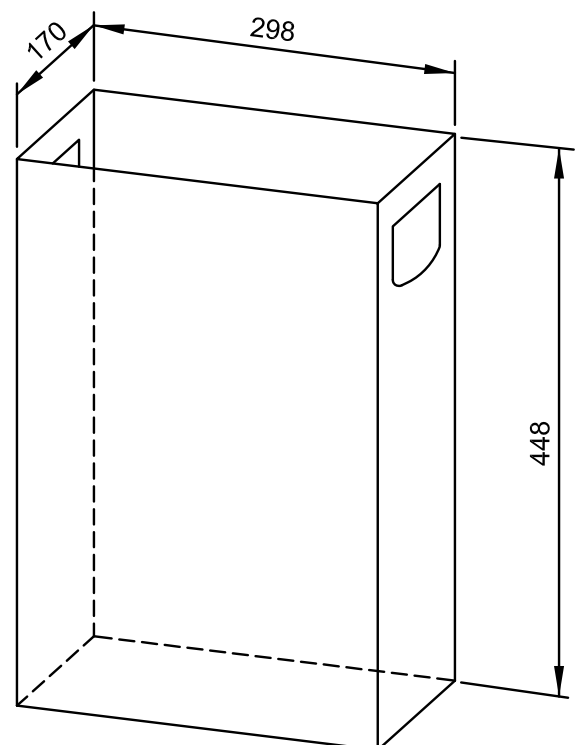


Textvorschlag für Ausschreibungen:

Abfallbehälter aus Edelstahl (Chromnickelstahl WN 1.4301) für Aufputz-Montage. Ganzedelstahlgehäuse; Sichtflächen matt geschliffen und gebürstet. Ausgestattet mit herausnehmbarem Gewebestandbeutel aus Polypropylen, waschbar. Fassungsvermögen ca. 23 l. Lieferung einschließlich Befestigungsmaterial.

Abmessungen: 298 x 448 x 170 mm

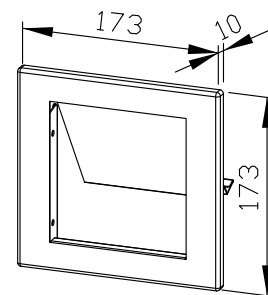
Artikel Nr. WP126



Lieferbare Oberflächen	Ident-Nr.
matt geschliffen (standard)	727 733
hochglanzpoliert	731 733
(farbige) Kunststoff-Pulverbeschichtung	728 080

173 x 173 x 10 mm

- Selbstschließende, feuerhemmende Einwurflappe mit Einbaurahmen aus robustem, keimreduzierendem und pflegeleichtem Edelstahl (Chromnickelstahl WN 1.4301).
- Ganzedelstahlkonstruktion; Sichtflächen matt geschliffen und gebürstet.
Weitere lieferbare Oberflächen: siehe unten.
- Montage: Mit vier Schrauben innen, seitlich.
- Einbaumaß 150 x 155 mm
- Lieferung einschließlich Befestigungsmaterial.
- Gewicht, einschließlich Einzelverpackung: 0,6 kg



Textvorschlag für Ausschreibungen:

Selbstschließende, feuerhemmende Einwurflappe mit Einbaurahmen aus Edelstahl (Chromnickelstahl WN 1.4301) für stirnseitige Waschtischmontage. Ganzedelstahlkonstruktion; Sichtflächen matt geschliffen und gebürstet. Lieferung einschließlich Befestigungsmaterial.

Abmessungen 173 x 173 x 32 mm

Artikel Nr. WP130

Lieferbare Oberflächen	Ident-Nr.
matt geschliffen (standard)	727 658
hochglanzpoliert	731 658
(farbige) Kunststoff-Pulverbeschichtung	728 658

448 x 598 x 120 mm

Fassungsvermögen ca. 16 l

- Abfallbehälter aus robustem, keimreduzierendem und pflegeleichtem Edelstahl (Chromnickelstahl WN 1.4301).
- Ganzedelstahlgehäuse; alle Ecken voll verschweißt, Sichtflächen matt geschliffen und gebürstet. Weitere lieferbare Oberflächen: siehe unten.
- Ausgestattet mit herausnehmbarem Gitterkorb. Fassungsvermögen ca. 16 l. Zugänglich über abschließbare Tür mit selbstschließender, feuerhemmender Einwurflappe.
- Zylinderschloss gleichschließend aus korrosionsbeständigem Zinkdruckguss.
- Verschleißteile modular austauschbar.
- Montage: Mit vier Schrauben durch Schlüssellocher und ein optionales Anti-Diebstahl-Loch in der Rückwand.
- Lieferung einschließlich Befestigungsmaterial.
- Gewicht, einschließlich Einzelverpackung: 7,9 kg

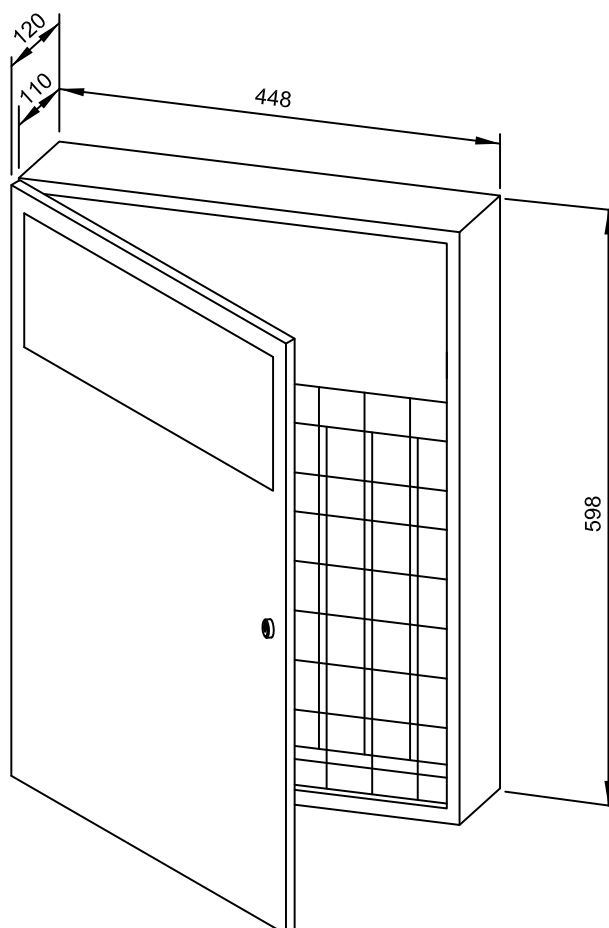


Textvorschlag für Ausschreibungen:

Abfallbehälter aus Edelstahl (Chromnickelstahl WN 1.4301) für Aufputz-Montage. Ganzedelstahlgehäuse; alle Ecken voll verschweißt, Sichtflächen matt geschliffen und gebürstet. Ausgestattet mit herausnehmbarem Gitterkorb. Fassungsvermögen ca. 16 l. Zugänglich über abschließbare Tür mit selbstschließender, feuerhemmender Einwurflappe. Zylinderschloss gleichschließend aus korrosionsbeständigem Zinkdruckguss. Lieferung einschließlich Befestigungsmaterial.

Abmessungen: 448 x 598 x 120 mm

Artikel Nr. WP131



Lieferbare Oberflächen	Ident-Nr.
matt geschliffen (standard)	727 566
hochglanzpoliert	731 566
(farbige) Kunststoff-Pulverbeschichtung	728 120

298 x 598 x 140 mm

Fassungsvermögen ca. 12 l

- Abfallbehälter aus robustem, keimreduzierendem und pflegeleichtem Edelstahl (Chromnickelstahl WN 1.4301).
- Ganzedelstahlgehäuse; alle Ecken voll verschweißt, Sichtflächen matt geschliffen und gebürstet. Weitere lieferbare Oberflächen: siehe unten.
- Ausgestattet mit herausnehmbarem Gitterkorb. Fassungsvermögen ca. 12 l. Zugänglich über abschließbare Türe mit selbstschließender, feuerhemmender Einwurflappe.
- Mit optionalem Kunststoff-Hygienebehälter WP33 auch als Hygieneabfallbehälter verwendbar.
- Zylinderschloss gleichschließend aus korrosionsbeständigem Zinkdruckguss.
- Verschleißteile modular austauschbar.
- Montage: Mit vier Schrauben durch Schlüssellöcher und ein optionales Anti-Diebstahl-Loch in der Rückwand.
- Lieferung einschließlich Befestigungsmaterial.
- Gewicht, einschließlich Einzelverpackung: 5,9 kg

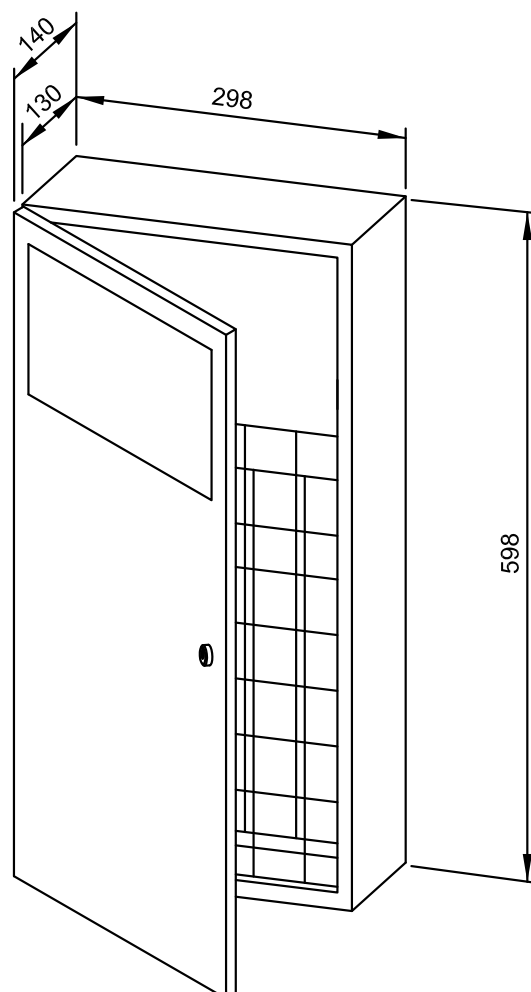


Textvorschlag für Ausschreibungen:

Abfallbehälter aus Edelstahl (Chromnickelstahl WN 1.4301) für Aufputz-Montage. Ganzedelstahlgehäuse; alle Ecken voll verschweißt, Sichtflächen matt geschliffen und gebürstet. Ausgestattet mit herausnehmbarem Gitterkorb. Fassungsvermögen ca. 12 l. Zugänglich über abschließbare Türe mit selbstschließender, feuerhemmender Einwurflappe. Zylinderschloss gleichschließend aus korrosionsbeständigem Zinkdruckguss. Lieferung einschließlich Befestigungsmaterial.

Abmessungen: 298 x 598 x 140 mm

Artikel Nr. WP133



Zubehör	Ident-Nr.
Kunststoff-Hygienebehälter WP33	923 530

Lieferbare Oberflächen	Ident-Nr.
matt geschliffen (standard)	727 562
hochglanzpoliert	731 562
(farbige) Kunststoff-Pulverbeschichtung	728 121

298 x 598 x 120 mm

Fassungsvermögen ca. 11 l

- Abfallbehälter aus robustem, keimreduzierendem und pflegeleichtem Edelstahl (Chromnickelstahl WN 1.4301).
- Ganzedelstahlgehäuse; alle Ecken voll verschweißt, Sichtflächen matt geschliffen und gebürstet.
Weitere lieferbare Oberflächen: siehe unten.
- Ausgestattet mit herausnehmbarem Gitterkorb. Fassungsvermögen ca. 11 l. Zugänglich über abschließbare Türe mit selbstschließender, feuerhemmender Einwurfklappe.
- Mit optionalem Kunststoff-Hygienebehälter WP34 auch als Hygieneabfallbehälter verwendbar.
- Zylinderschloss gleichschließend aus korrosionsbeständigem Zinkdruckguss.
- Verschleißteile modular austauschbar.
- Einbaumaß: 300 x 600 x 110 mm
- Montage: Mit acht Schrauben in bauseitigen Ausschnitt durch Befestigungslöcher in den Seitenwänden.
- Lieferung einschließlich Befestigungsmaterial.
- Gewicht, einschließlich Einzelverpackung: 5,6 kg

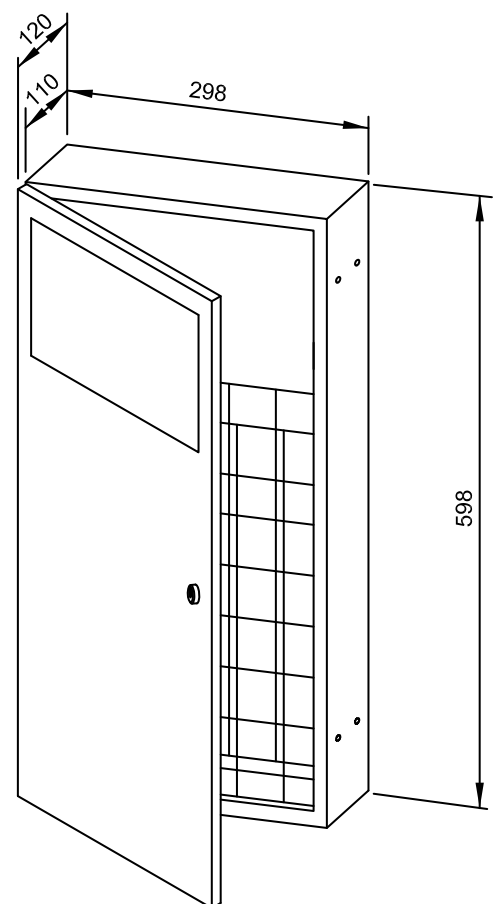


Textvorschlag für Ausschreibungen:

Abfallbehälter aus Edelstahl (Chromnickelstahl WN 1.4301) für Unterputz-Montage. Ganzedelstahlgehäuse; alle Ecken voll verschweißt, Sichtflächen matt geschliffen und gebürstet. Ausgestattet mit herausnehmbarem Gitterkorb. Fassungsvermögen ca. 11 l. Zugänglich über abschließbare Türe mit selbstschließender, feuerhemmender Einwurfklappe. Zylinderschloss gleichschließend aus korrosionsbeständigem Zinkdruckguss. Lieferung einschließlich Befestigungsmaterial.

Abmessungen: 298 x 598 x 120 mm

Artikel Nr. WP134



Zubehör	Ident-Nr.
Kunststoff-Hygienebehälter WP34	923 543
Lieferbare Oberflächen	Ident-Nr.
matt geschliffen (standard)	727 548
hochglanzpoliert	731 548
(farbige) Kunststoff-Pulverbeschichtung	728 123

298 x 148 x 10 mm

- Selbstschließende, feuerhemmende Einwurflappe mit Einbaurahmen aus robustem, keimreduzierendem und pflegeleichtem Edelstahl (Chromnickelstahl WN 1.4301).
- Ganzedelstahlkonstruktion; Sichtflächen matt geschliffen und gebürstet.
Weitere lieferbare Oberflächen: siehe unten.
- Montage: Mit vier Schrauben innen, seitlich.
- Einbaumaß 254 x 130 mm
- Lieferung einschließlich Befestigungsmaterial.
- Gewicht, einschließlich Einzelverpackung: 1,0 kg

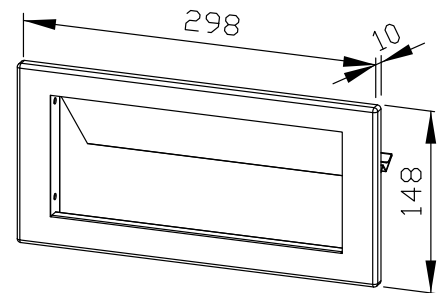


Textvorschlag für Ausschreibungen:

Selbstschließende, feuerhemmende Einwurflappe mit Einbaurahmen aus Edelstahl (Chromnickelstahl WN 1.4301) für stirnseitige Waschtischmontage. Ganzedelstahlkonstruktion; Sichtflächen matt geschliffen und gebürstet. Lieferung einschließlich Befestigungsmaterial.

Abmessungen 298 x 148 x 32 mm

Artikel Nr. WP135



Lieferbare Oberflächen	Ident-Nr.
matt geschliffen (standard)	764 220
hochglanzpoliert	741 220
(farbige) Kunststoff-Pulverbeschichtung	728 221

326 x 173 x 10 mm

- Selbstschließende, feuerhemmende Einwurflappe mit Einbaurahmen aus robustem, keimreduzierendem und pflegeleichtem Edelstahl (Chromnickelstahl WN 1.4301).
- Ganzedelstahlkonstruktion; Sichtflächen matt geschliffen und gebürstet.
Weitere lieferbare Oberflächen: siehe unten.
- Montage: Mit vier Schrauben innen, seitlich.
- Einbaumaß 282 x 155 mm
- Lieferung einschließlich Befestigungsmaterial.
- Gewicht, einschließlich Einzelverpackung: 1,1 kg

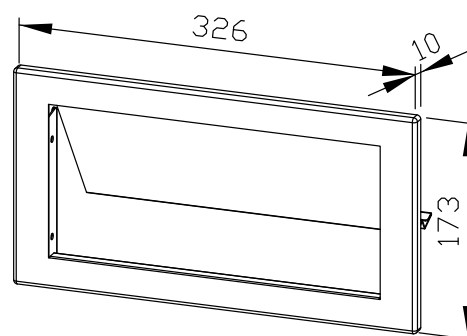


Textvorschlag für Ausschreibungen:

Selbstschließende, feuerhemmende Einwurflappe mit Einbaurahmen aus Edelstahl (Chromnickelstahl WN 1.4301) für stirnseitige Waschtischmontage. Ganzedelstahlkonstruktion; Sichtflächen matt geschliffen und gebürstet. Lieferung einschließlich Befestigungsmaterial.

Abmessungen 326 x 173 x 32 mm

Artikel Nr. WP136



Lieferbare Oberflächen	Ident-Nr.
matt geschliffen (standard)	764 657
hochglanzpoliert	731 657
(farbige) Kunststoff-Pulverbeschichtung	728 657

298 x 448 x 120 mm

Fassungsvermögen ca. 6 l

- Hygieneabfallbehälter mit Vorratsbehälter aus robustem, keimreduzierendem und pflegeleichtem Edelstahl (Chromnickelstahl WN 1.4301).
- Ganzedelstahlgehäuse; alle Ecken voll verschweißt, Sichtflächen matt geschliffen und gebürstet. Weitere lieferbare Oberflächen: siehe unten.
- Ausgestattet mit herausnehmbarem Hygienebehälter. Fassungsvermögen ca. 6 l. Zugänglich über abschließbare Türe mit selbstschließender, feuerhemmender Einwurfklappe.
- Oben integrierter Vorratsbehälter für handelsübliche Papier-Hygienebeutel; Abmessungen ca. 120 x 290 mm.
- Zylinderschloss gleichschließend aus korrosionsbeständigem Zinkdruckguss.
- Verschleißteile modular austauschbar.
- Montage: Mit vier Schrauben durch Schlüssellocher und ein optionales Anti-Diebstahl-Loch in der Rückwand.
- Lieferung einschließlich Befestigungsmaterial.
- Gewicht, einschließlich Einzelverpackung: 5,0 kg

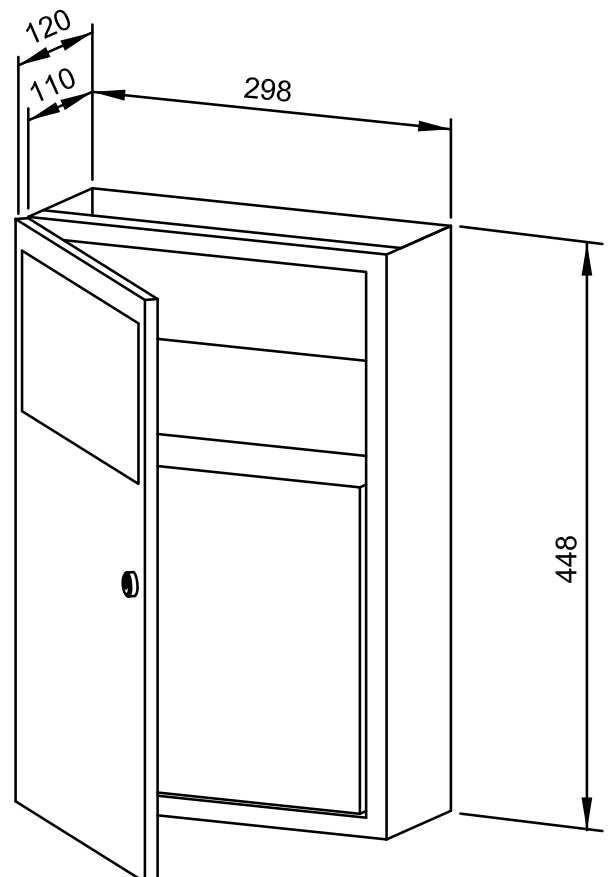


Textvorschlag für Ausschreibungen:

Hygieneabfallbehälter mit oben integriertem Vorratsbehälter für handelsübliche Papier-Hygienebeutel aus Edelstahl (Chromnickelstahl WN 1.4301) für Aufputz-Montage. Ganzedelstahlgehäuse; alle Ecken voll verschweißt, Sichtflächen matt geschliffen und gebürstet. Ausgestattet mit herausnehmbarem Hygienebehälter. Fassungsvermögen ca. 6 l. Zugänglich über abschließbare Türe mit selbstschließender, feuerhemmender Einwurfklappe. Zylinderschloss gleichschließend aus korrosionsbeständigem Zinkdruckguss. Lieferung einschließlich Befestigungsmaterial.

Abmessungen: 298 x 448 x 120 mm

Artikel Nr. WP137



Lieferbare Oberflächen	Ident-Nr.
matt geschliffen (standard)	728 100
hochglanzpoliert	731 100
(farbige) Kunststoff-Pulverbeschichtung	728 115

298 x 598 x 120 mm

Fassungsvermögen ca. 6 l

- Hygieneabfallbehälter mit Vorratsbehälter aus robustem, keimreduzierendem und pflegeleichtem Edelstahl (Chromnickelstahl WN 1.4301).
- Ganzedelstahlgehäuse; alle Ecken voll verschweißt, Sichtflächen matt geschliffen und gebürstet. Weitere lieferbare Oberflächen: siehe unten.
- Ausgestattet mit herausnehmbarem Hygienebehälter. Fassungsvermögen ca. 6 l. Zugänglich über abschließbare Tür mit selbstschließender, feuerhemmender Einwurfklappe.
- Oben integrierter Vorratsbehälter für handelsübliche Papier-Hygienebeutel. Abmessungen ca. 120 x 290 mm.
- Zylinderschloss gleichschließend aus korrosionsbeständigem Zinkdruckguss.
- Verschleißteile modular austauschbar.
- Einbaumaß: 300 x 600 x 110 mm
- Montage: Mit vier Schrauben in bauseitigen Ausschnitt durch Befestigungslöcher in den Seitenwänden.
- Lieferung einschließlich Befestigungsmaterial.
- Gewicht, einschließlich Einzelverpackung: 5,9 kg

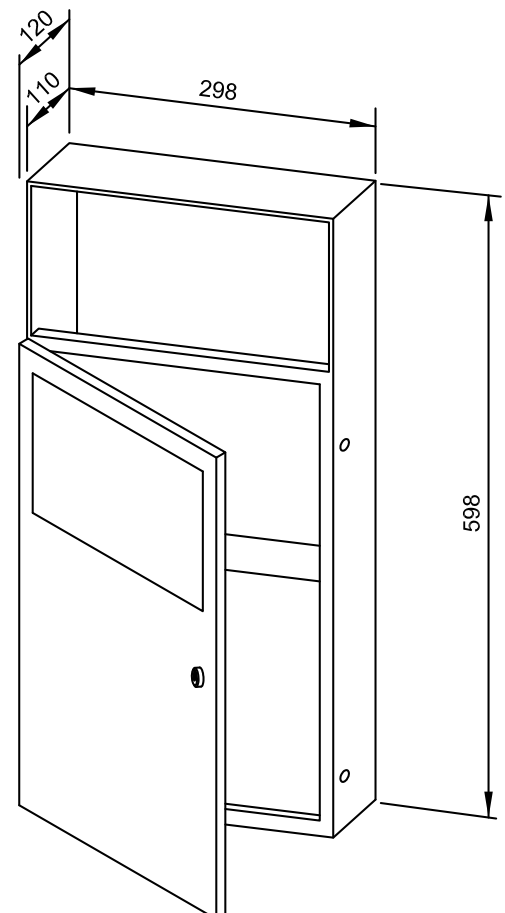


Textvorschlag für Ausschreibungen:

Hygieneabfallbehälter mit oben integriertem Vorratsbehälter für handelsübliche Papier-Hygienebeutel aus Edelstahl (Chromnickelstahl WN 1.4301) für Unterputz-Montage. Ganzedelstahlgehäuse; alle Ecken voll verschweißt, Sichtflächen matt geschliffen und gebürstet. Ausgestattet mit herausnehmbarem Hygienebehälter. Fassungsvermögen ca. 6 l. Zugänglich über abschließbare Tür mit selbstschließender, feuerhemmender Einwurfklappe. Zylinderschloss gleichschließend aus korrosionsbeständigem Zinkdruckguss. Lieferung einschließlich Befestigungsmaterial.

Abmessungen: 298 x 598 x 120 mm

Artikel Nr. WP138



Lieferbare Oberflächen	Ident-Nr.
matt geschliffen (standard)	728 150
hochglanzpoliert	731 150
(farbige) Kunststoff-Pulverbeschichtung	728 116

298 x 448 x 310 mm

Fassungsvermögen ca. 18 l

- Abfallbehälter aus robustem, keimreduzierendem und pflegeleichtem Edelstahl (Chromnickelstahl WN 1.4301).
- Ganzedelstahlgehäuse; alle Ecken voll verschweißt, Sichtflächen matt geschliffen und gebürstet. Weitere lieferbare Oberflächen: siehe unten.
- Ausgestattet mit herausnehmbarem Gitterkorb. Fassungsvermögen ca. 18 l. Zugänglich über abschließbare Türe mit selbstschließender, feuerhemmender Einwurflappe.
- Zylinderschloss gleichschließend aus korrosionsbeständigem Zinkdruckguss.
- Verschleißteile modular austauschbar.
- Montage: Mit Schrauben bodenfrei unter Waschtisch, oder optional mit Wandkonsole gegen Mehrpreis.
- Lieferung einschließlich Befestigungsmaterial.
- Gewicht, einschließlich Einzelverpackung: 7,1 kg

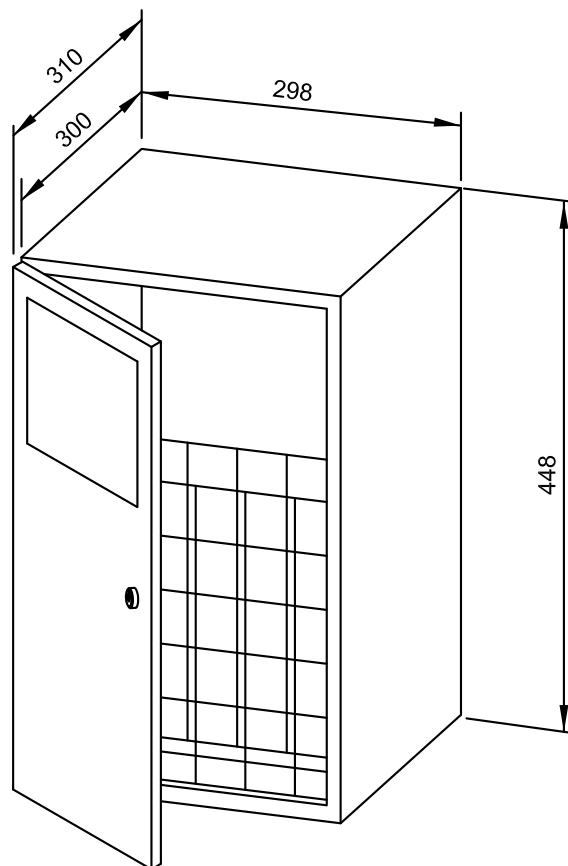


Textvorschlag für Ausschreibungen:

Abfallbehälter aus Edelstahl (Chromnickelstahl WN 1.4301) für Untertisch-Montage. Ganzedelstahlgehäuse; alle Ecken voll verschweißt, Sichtflächen matt geschliffen und gebürstet. Ausgestattet mit herausnehmbarem Gitterkorb. Fassungsvermögen ca. 18 l. Zugänglich über abschließbare Türe mit selbstschließender, feuerhemmender Einwurflappe. Zylinderschloss gleichschließend aus korrosionsbeständigem Zinkdruckguss. Lieferung einschließlich Befestigungsmaterial.

Abmessungen: 298 x 448 x 310 mm

Artikel Nr. WP139



Zubehör

Ident-Nr.

Wandkonsole (bitte Maße angeben)

727 652

Lieferbare Oberflächen

Ident-Nr.

matt geschliffen (standard)

727 405

hochglanzpoliert

731 405

(farbige) Kunststoff-Pulverbeschichtung

728 129

HYGIENEABFALLBEHÄLTER MIT PAPIER-HYGIENEBEUTELSPENDER WP140



282 x 392 x 203 mm

Fassungsvermögen ca. 12 l

- Hygieneabfallbehälter mit Papier-Hygienebeutelspender aus robustem, keimreduzierendem und pflegeleichtem Edelstahl (Chromnickelstahl WN 1.4301).
- Ganzedelstahlgehäuse; Sichtflächen matt geschliffen und gebürstet.
Weitere lieferbare Oberflächen: siehe unten.
- Ausgestattet mit herausnehmbarem Hygienebehälter. Fassungsvermögen ca. 12 l.
- Rückseitig integrierter Papier-Hygienebeutelspender. Vorgesehen für ca. 100 handelsübliche Papier-Hygienebeutel.
- Zugänglich über Klappdeckel.
- Montage: Mit vier Schrauben durch Schlüssellöcher und ein optionales Anti-Diebstahl-Loch in der Rückwand.
- Lieferung einschließlich Befestigungsmaterial.
- Gewicht, einschließlich Einzelverpackung: 6,7 kg

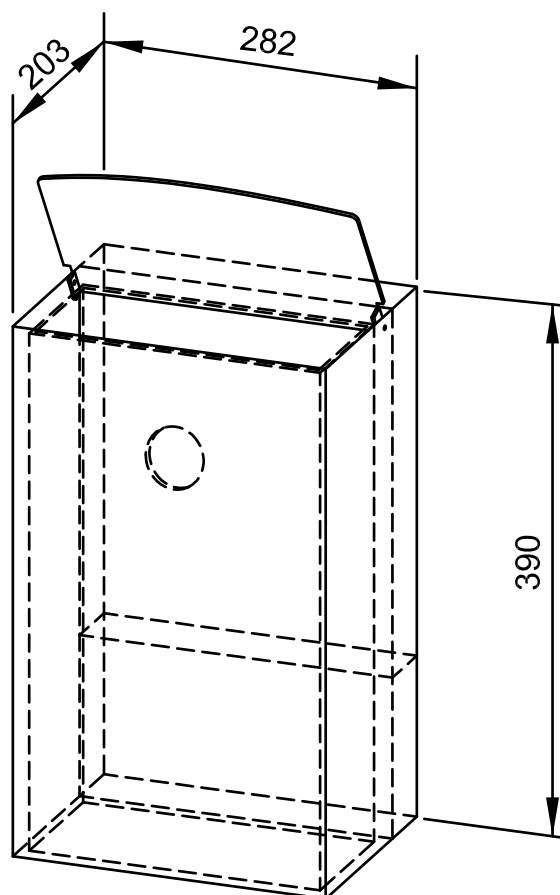


Textvorschlag für Ausschreibungen:

Hygieneabfallbehälter mit Papier-Hygienebeutelspender aus Edelstahl (Chromnickelstahl WN 1.4301) für Aufputz-Montage. Ganzedelstahlgehäuse; Sichtflächen matt geschliffen und gebürstet. Ausgestattet mit herausnehmbarem Hygienebehälter. Fassungsvermögen ca. 12 l. Rückseitig integrierter Papier-Hygienebeutelspender. Zugänglich über Klappdeckel. Lieferung einschließlich Befestigungsmaterial.

Abmessungen 282 x 392 x 203 mm

Artikel Nr. WP140



Lieferbare Oberflächen	Ident-Nr.
matt geschliffen (standard)	727 087
hochglanzpoliert	731 087
(farbige) Kunststoff-Pulverbeschichtung	728 087

Ernst Wagner GmbH & Co. KG

Ernst-Abbe-Straße 21 · D-72770 Reutlingen · Tel.: +49712151539-0 · Fax: -20
info@wagner-ewar.de · www.wagner-ewar.de

WAGNER
EWAR

170 x 100 x 170 mm

- Einwurfrahmen aus robustem, keimreduzierendem und pflegeleichtem Edelstahl (Chromnickelstahl WN 1.4301).
- Ganzedelstahlkonstruktion; Sichtflächen matt geschliffen und gebürstet.
Weitere lieferbare Oberflächen: siehe unten.
- Montage: In Ausschnitt einsetzen und verkleben.
- Einbaumaß 150 x 130 mm
- Gewicht, einschließlich Einzelverpackung: 0,7 kg

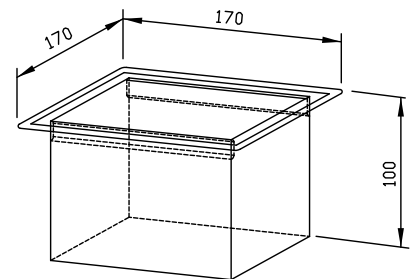


Textvorschlag für Ausschreibungen

Einwurfrahmen aus Edelstahl (Chromnickelstahl WN 1.4301) für Waschtischmontage. Ganzedelstahlkonstruktion; Sichtflächen matt geschliffen und gebürstet.

Abmessungen 170 x 100 x 170 mm

Artikel Nr. WP145



Lieferbare Oberflächen	Ident-Nr.
matt geschliffen (standard)	727 145
hochglanzpoliert	731 145
(farbige) Kunststoff-Pulverbeschichtung	729 145

148 x 298 x 22 mm

- Einwurfrahmen aus robustem, keimreduzierendem und pflegeleichtem Edelstahl (Chromnickelstahl WN 1.4301).
- Ganzedelstahlkonstruktion; Sichtflächen matt geschliffen und gebürstet.
Weitere lieferbare Oberflächen: siehe unten.
- Montage: In Ausschnitt einsetzen und verkleben.
- Einbaumaß 258 x 110 mm
- Gewicht, einschließlich Einzelverpackung: 0,4 kg

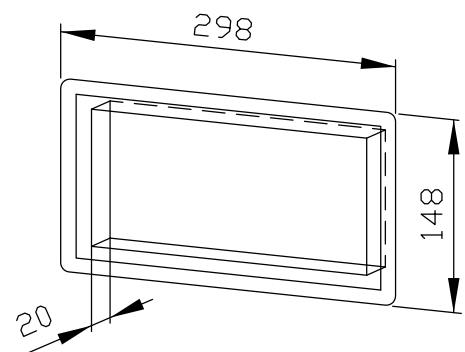


Textvorschlag für Ausschreibungen:

Einwurfrahmen aus Edelstahl (Chromnickelstahl WN 1.4301) für stirnseitige Waschtischmontage. Ganzedelstahlkonstruktion; Sichtflächen matt geschliffen und gebürstet.

Abmessungen 148 x 298 x 22 mm

Artikel Nr. WP146-1



Lieferbare Oberflächen	Ident-Nr.
matt geschliffen (standard)	727 146
hochglanzpoliert	731 146
(farbige) Kunststoff-Pulverbeschichtung	729 146

298 x 898 x 220 mm

Fassungsvermögen ca. 32 l

- Abfallbehälter aus robustem, keimreduzierendem und pflegeleichtem Edelstahl (Chromnickelstahl WN 1.4301).
- Ganzedelstahlgehäuse; alle Ecken voll verschweißt, Sichtflächen matt geschliffen und gebürstet. Weitere lieferbare Oberflächen: siehe unten.
- Ausgestattet mit herausnehmbarem Gitterkorb. Fassungsvermögen ca. 32 l. Zugänglich über Frontklappe mit Fallschutz.
- Einbaumaß: 300 x 900 x 110 mm
- Montage: Mit vier Schrauben in bauseitigen Ausschnitt durch Befestigungslöcher in den Seitenwänden.
- Lieferung einschließlich Befestigungsmaterial.
- Gewicht, einschließlich Einzelverpackung: 11,0 kg

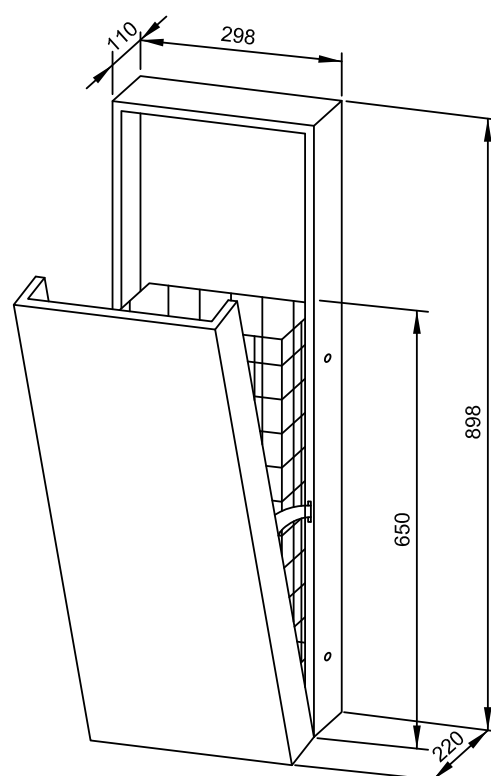


Textvorschlag für Ausschreibungen:

Abfallbehälter aus Edelstahl (Chromnickelstahl WN 1.4301) für Unterputz-Montage. Ganzedelstahlgehäuse; alle Ecken voll verschweißt, Sichtflächen matt geschliffen und gebürstet. Ausgestattet mit herausnehmbarem Gitterkorb. Fassungsvermögen ca. 32 l. Zugänglich über Frontklappe mit Fallschutz. Lieferung einschließlich Befestigungsmaterial.

Abmessungen: 298 x 898 x 220 mm

Artikel Nr. WP147



Lieferbare Oberflächen	Ident-Nr.
matt geschliffen (standard)	727 147
hochglanzpoliert	731 147
(farbige) Kunststoff-Pulverbeschichtung	728 147

140 x 110 x 90 mm
für 1 Toilettenpapierrolle

- Toilettenpapierhalter aus robustem, keimreduzierendem und pflegeleichtem Edelstahl (Chromnickelstahl WN 1.4301).
- Ganzedelstahlkonstruktion, Sichtflächen matt geschliffen und gebürstet.
Weitere lieferbare Oberflächen: siehe unten.
- Vorgesehen für eine handelsübliche Toilettenpapierrolle in den Abmessungen:
Außendurchmesser max. 125 mm
Breite max. 100 mm
Kerndurchmesser min. 38 mm
- Zum Nachfüllen zugänglich durch Entriegelung der abschließbaren Mittelachse.
- Zylinderschloss gleichschließend aus korrosionsbeständigem Zinkdruckguss.
- Verschleißteile modular austauschbar.
- Montage: Mit zwei Schrauben durch Befestigungslöcher in der Rückwand.
- Lieferung einschließlich Befestigungsmaterial.
- Gewicht, einschließlich Einzelverpackung: 0,7 kg

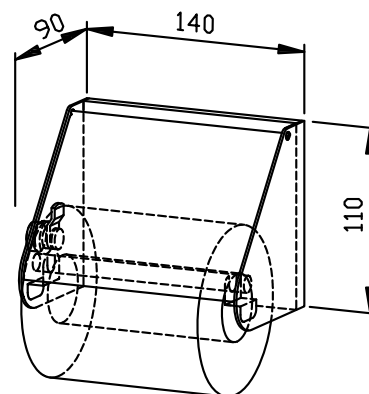


Textvorschlag für Ausschreibungen:

Toilettenpapierhalter aus Edelstahl (Chromnickelstahl WN 1.4301) für Aufputzmontage. Ganzedelstahlkonstruktion, Sichtflächen matt geschliffen und gebürstet. Vorgesehen für eine handelsübliche Toilettenpapierrolle. Zum Nachfüllen zugänglich durch Entriegelung der abschließbaren Mittelachse. Zylinderschloss gleichschließend aus korrosionsbeständigem Zinkdruckguss. Lieferung einschließlich Befestigungsmaterial.

Abmessungen: 140 x 110 x 90 mm

Artikel Nr. WP148



Lieferbare Oberflächen	Ident-Nr.
matt geschliffen (standard)	764 190
hochglanzpoliert	731 190
(farbige) Kunststoff-Pulverbeschichtung	728 190

240 x 110 x 90 mm
für 2 Toilettenpapierrollen

- Zweifach-Toilettenpapierhalter aus robustem, keimreduzierendem und pflegeleichtem Edelstahl (Chromnickelstahl WN 1.4301).
- Ganzedelstahlkonstruktion, Sichtflächen matt geschliffen und gebürstet.
Weitere lieferbare Oberflächen: siehe unten.
- Vorgesehen für zwei handelsübliche Toilettenpapierrollen in den Abmessungen:
Außendurchmesser max. 125 mm
Breite max. 100 mm
Kerndurchmesser min. 38 mm
- Zum Nachfüllen zugänglich durch Entriegelung der abschließbaren Mittelachse.
- Zylinderschloss gleichschließend aus korrosionsbeständigem Zinkdruckguss.
- Verschleißteile modular austauschbar.
- Montage: Mit zwei Schrauben durch Befestigungslöcher in der Rückwand.
- Lieferung einschließlich Befestigungsmaterial.
- Gewicht, einschließlich Einzelverpackung: 0,9 kg

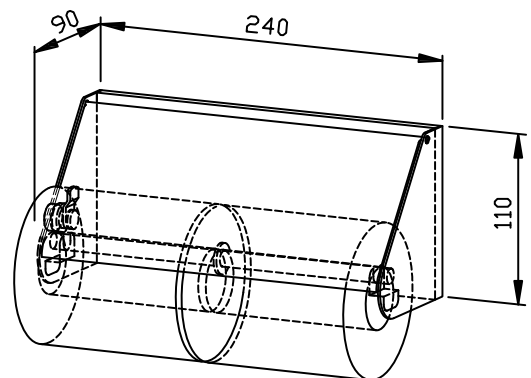


Textvorschlag für Ausschreibungen:

Zweifach-Toilettenpapierhalter aus Edelstahl (Chromnickelstahl WN 1.4301) für Aufputzmontage. Ganzedelstahlkonstruktion, Sichtflächen matt geschliffen und gebürstet. Vorgesehen für zwei handelsübliche Toilettenpapierrollen. Zum Nachfüllen zugänglich durch Entriegelung der abschließbaren Mittelachse. Zylinderschloss gleichschließend aus korrosionsbeständigem Zinkdruckguss. Lieferung einschließlich Befestigungsmaterial.

Abmessungen: 240 x 110 x 90 mm

Artikel Nr. WP149

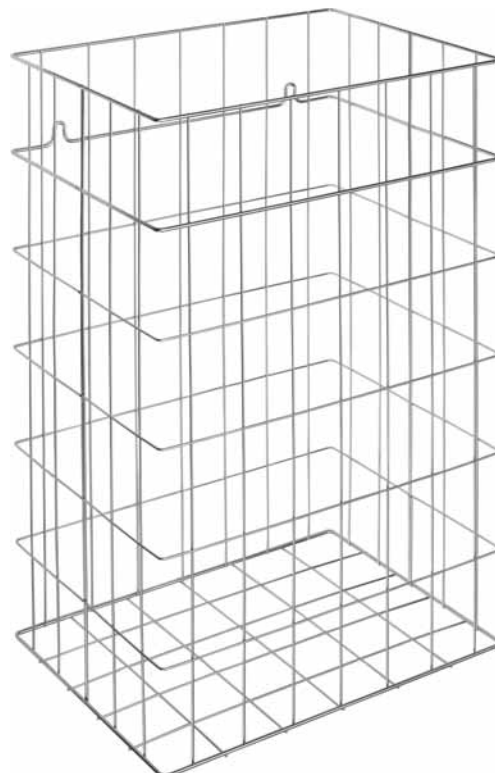


Lieferbare Oberflächen	Ident-Nr.
matt geschliffen (standard)	764 210
hochglanzpoliert	732 210
(farbige) Kunststoff-Pulverbeschichtung	730 210

400 x 600 x 300 mm

Fassungsvermögen ca. 72 l

- Abfallkorb aus Stahldraht, verchromt.
- 2,5 mm und 4 mm starkes Gitterwerk. Befestigungsösen in zweiter Gitterreihe für unsichtbare Wandbefestigung.
- Fassungsvermögen ca. 72 l.
- Montage: Mit zwei Schrauben.
- Lieferung einschließlich Befestigungsmaterial.
- Gewicht, einschließlich Einzelverpackung: 1,3 kg

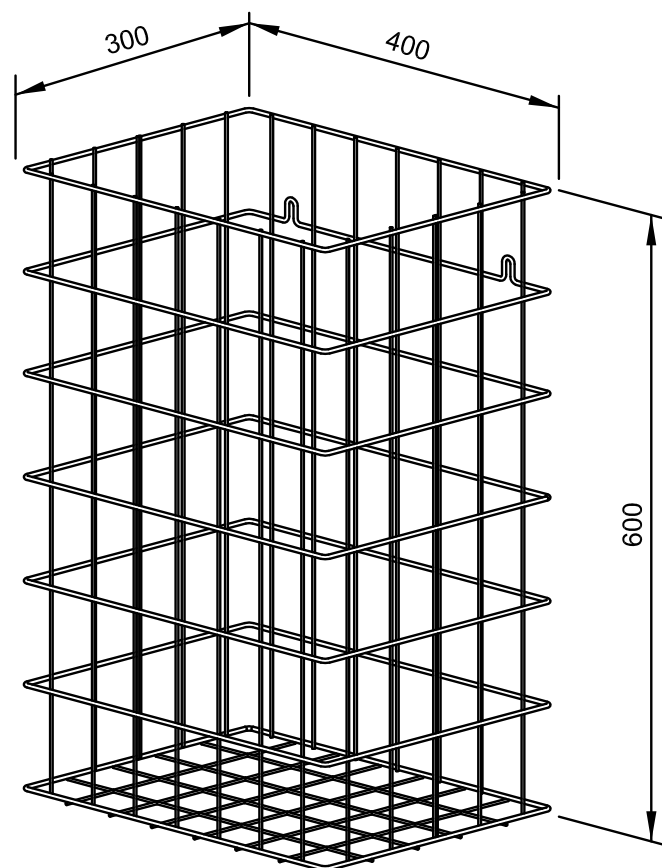


Textvorschlag für Ausschreibungen:

Abfallkorb aus Stahldraht, verchromt für Aufputz-Montage oder Bodenaufstellung. 2,5 mm und 4 mm starkes Gitterwerk. Befestigungsösen in zweiter Gitterreihe für unsichtbare Wandbefestigung. Fassungsvermögen ca. 72 l. Lieferung einschließlich Befestigungsmaterial.

Abmessungen: 400 x 600 x 300 mm

Artikel Nr. WP150



Lieferbare Oberfläche	Ident-Nr.
verchromt	922 117

Ernst Wagner GmbH & Co. KG

Ernst-Abbe-Straße 21 · D-72770 Reutlingen · Tel.: +49712151539-0 · Fax: -20
info@wagner-ewar.de · www.wagner-ewar.de

WAGNER
— EWAR

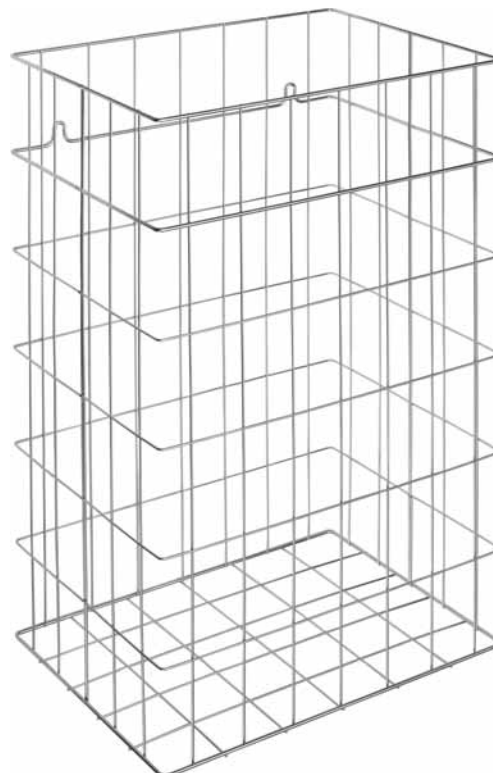
ABFALLKORB AUS EDELSTAHL WP150-1



400 x 600 x 300 mm

Fassungsvermögen ca. 72 l

- Abfallkorb aus robustem, keimreduzierendem und pflegeleichtem Edelstahldraht (Chromnickelstahl WN 1.4301).
- 2,5 mm und 4 mm starkes Gitterwerk. Befestigungsösen in zweiter Gitterreihe für unsichtbare Wandbefestigung.
- Fassungsvermögen ca. 72 l.
- Montage: Mit zwei Schrauben.
- Lieferung einschließlich Befestigungsmaterial.
- Gewicht, einschließlich Einzelverpackung: 1,3 kg

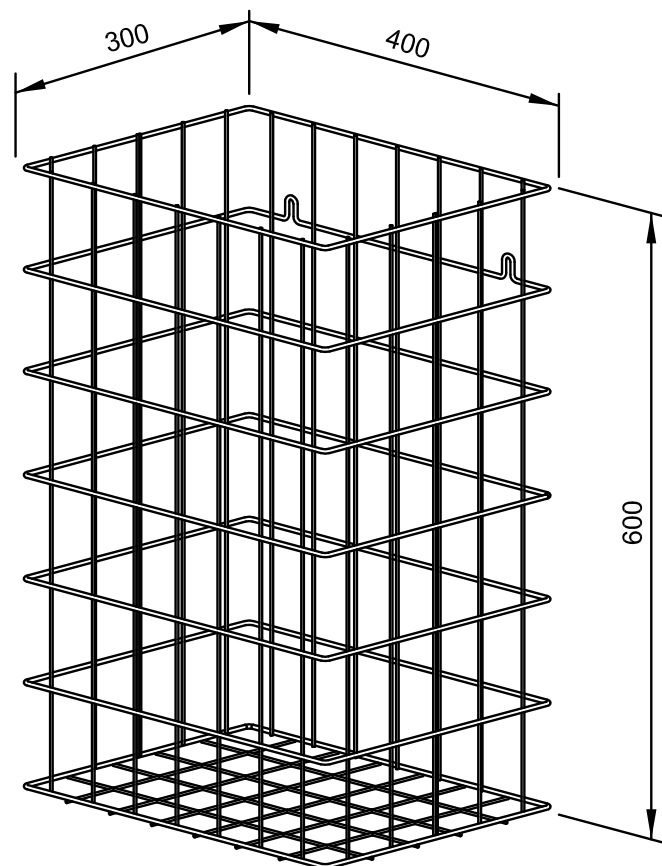


Textvorschlag für Ausschreibungen:

Abfallkorb aus Edelstahl (Chromnickelstahl WN 1.4301) für Aufputz-Montage oder Bodenaufstellung. 2,5 mm und 4 mm starkes Gitterwerk. Befestigungsösen in zweiter Gitterreihe für unsichtbare Wandbefestigung. Fassungsvermögen ca. 72 l. Lieferung einschließlich Befestigungsmaterial.

Abmessungen: 400 x 600 x 300 mm

Artikel Nr. WP150-1



Lieferbare Oberfläche	Ident-Nr.
Edelstahl matt geschliffen	922 118

Ernst Wagner GmbH & Co. KG

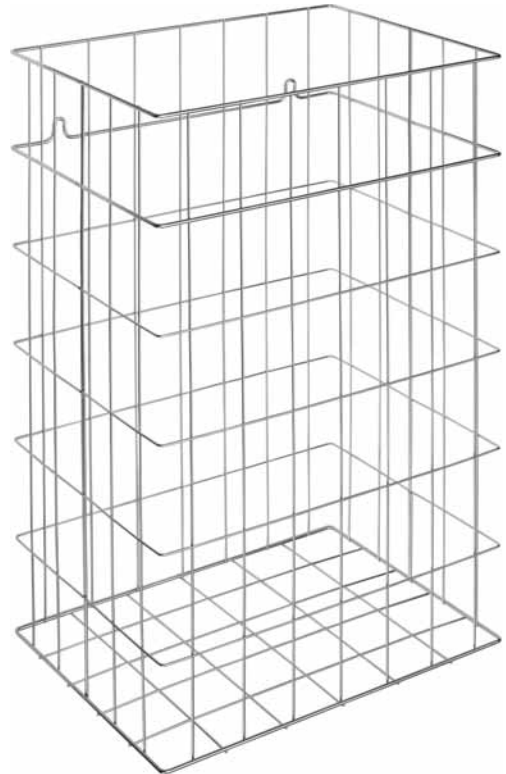
Ernst-Abbe-Straße 21 · D-72770 Reutlingen · Tel.: +49712151539-0 · Fax: -20
info@wagner-ewar.de · www.wagner-ewar.de

WAGNER
— EWAR

400 x 600 x 300 mm

Fassungsvermögen ca. 72 l

- Abfallkorb aus Stahldraht, grau kunststoffbeschichtet.
- 2,5 mm und 4 mm starkes Gitterwerk. Befestigungsösen in zweiter Gitterreihe für unsichtbare Wandbefestigung.
- Fassungsvermögen ca. 72 l.
- Montage: Mit zwei Schrauben.
- Lieferung einschließlich Befestigungsmaterial.
- Gewicht, einschließlich Einzelverpackung: 1,4 kg

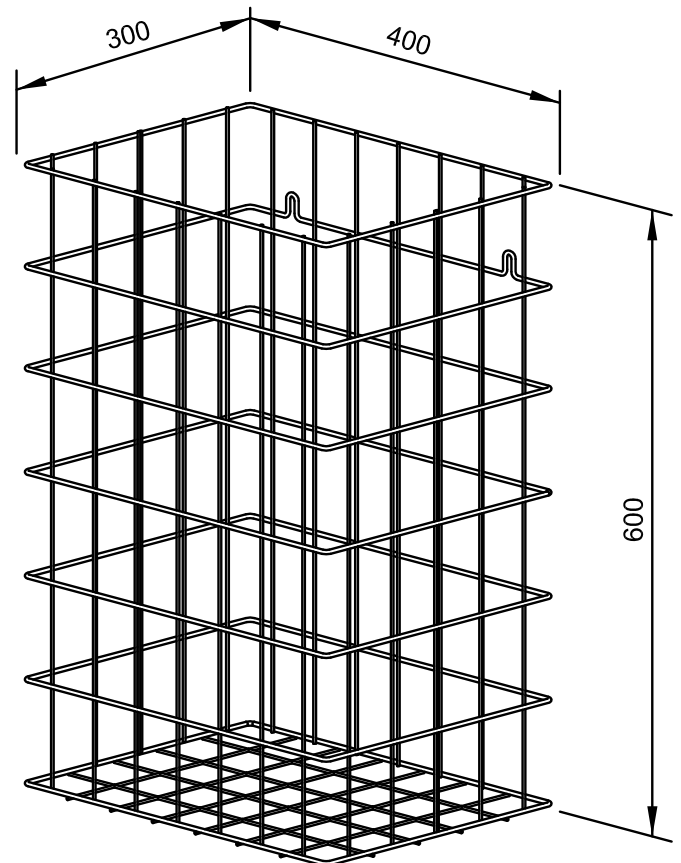


Textvorschlag für Ausschreibungen:

Abfallkorb aus Stahldraht, grau kunststoffbeschichtet für Aufputz-Montage oder Bodenaufstellung. 2,5 mm und 4 mm starkes Gitterwerk. Befestigungsösen in zweiter Gitterreihe für unsichtbare Wandbefestigung. Fassungsvermögen ca. 72 l. Lieferung einschließlich Befestigungsmaterial.

Abmessungen: 400 x 600 x 300 mm

Artikel Nr. WP150-2



Lieferbare Oberfläche	Ident-Nr.
grau Kunststoff beschichtet	922 116

Ernst Wagner GmbH & Co. KG

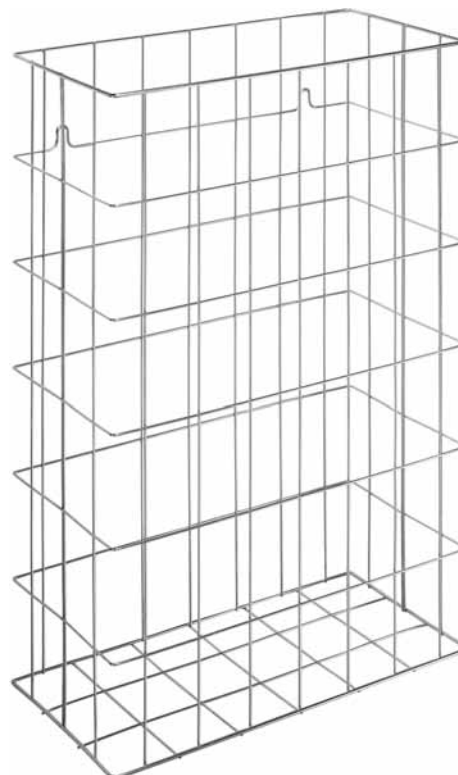
Ernst-Abbe-Straße 21 · D-72770 Reutlingen · Tel.: +49712151539-0 · Fax: -20
info@wagner-ewar.de · www.wagner-ewar.de

WAGNER
— EWAR

400 x 600 x 200 mm

Fassungsvermögen ca. 48 l

- Abfallkorb aus Stahldraht, verchromt.
- 2,5 mm und 4 mm starkes Gitterwerk. Befestigungsösen in zweiter Gitterreihe für unsichtbare Wandbefestigung.
- Fassungsvermögen ca. 48 l.
- Montage: Mit zwei Schrauben.
- Lieferung einschließlich Befestigungsmaterial.
- Gewicht, einschließlich Einzelverpackung: 1,0 kg

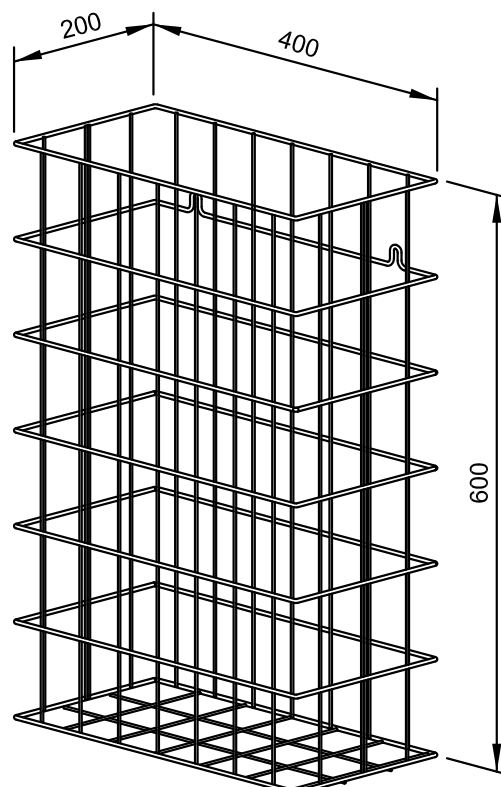


Textvorschlag für Ausschreibungen:

Abfallkorb aus Stahldraht, verchromt für Aufputz-Montage oder Bodenaufstellung. 2,5 mm und 4 mm starkes Gitterwerk. Befestigungsösen in zweiter Gitterreihe für unsichtbare Wandbefestigung. Fassungsvermögen ca. 48 l. Lieferung einschließlich Befestigungsmaterial.

Abmessungen: 400 x 600 x 200 mm

Artikel Nr. WP151



Lieferbare Oberfläche	Ident-Nr.
verchromt	922 932

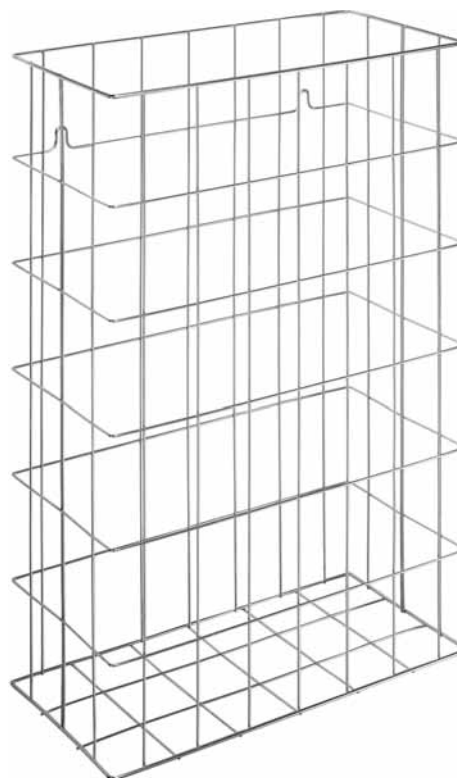
ABFALLKORB AUS EDELSTAHL WP151-1



400 x 600 x 200 mm

Fassungsvermögen ca. 48 l

- Abfallkorb aus robustem, keimreduzierendem und pflegeleichtem Edelstahldraht (Chromnickelstahl WN 1.4301).
- 2,5 mm und 4 mm starkes Gitterwerk. Befestigungsösen in zweiter Gitterreihe für unsichtbare Wandbefestigung.
- Fassungsvermögen ca. 48 l.
- Montage: Mit zwei Schrauben.
- Lieferung einschließlich Befestigungsmaterial.
- Gewicht, einschließlich Einzelverpackung: 1,0 kg

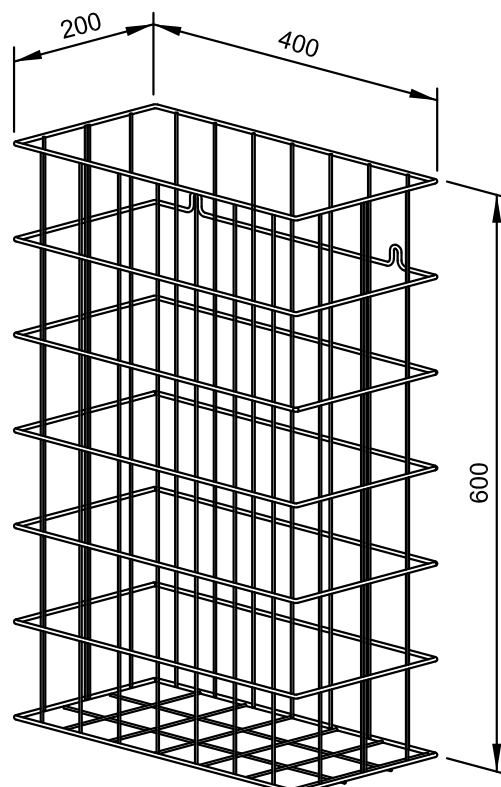


Textvorschlag für Ausschreibungen:

Abfallkorb aus Edelstahldraht (Chromnickelstahl WN 1.4301) für Aufputz-Montage oder Bodenaufstellung. 2,5 mm und 4 mm starkes Gitterwerk. Befestigungsösen in zweiter Gitterreihe für unsichtbare Wandbefestigung. Fassungsvermögen ca. 48 l. Lieferung einschließlich Befestigungsmaterial.

Abmessungen: 400 x 600 x 200 mm

Artikel Nr. WP151-1



Lieferbare Oberfläche	Ident-Nr.
Edelstahl matt geschliffen	922 931

Ernst Wagner GmbH & Co. KG

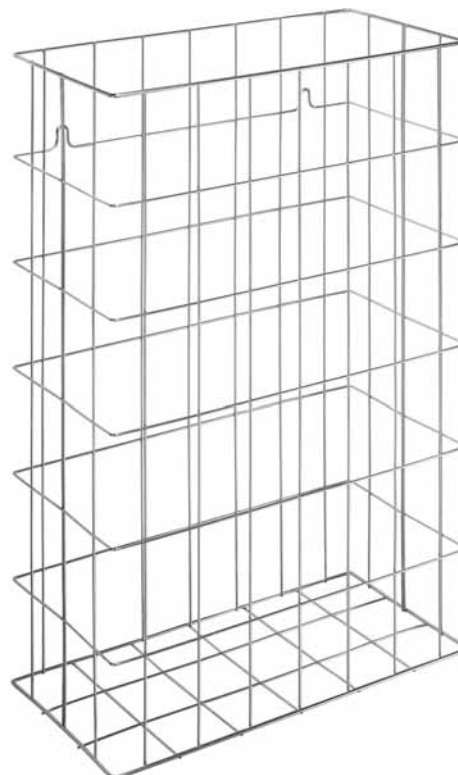
Ernst-Abbe-Straße 21 · D-72770 Reutlingen · Tel.: +49712151539-0 · Fax: -20
info@wagner-ewar.de · www.wagner-ewar.de

WAGNER
EWAR

400 x 600 x 200 mm

Fassungsvermögen ca. 48 l

- Abfallkorb aus Stahl, grau kunststoffbeschichtet.
- 2,5 mm und 4 mm starkes Gitterwerk. Befestigungsösen in zweiter Gitterreihe für unsichtbare Wandbefestigung.
- Fassungsvermögen ca. 48 l.
- Montage: Mit zwei Schrauben.
- Lieferung einschließlich Befestigungsmaterial.
- Gewicht, einschließlich Einzelverpackung: 1,1 kg

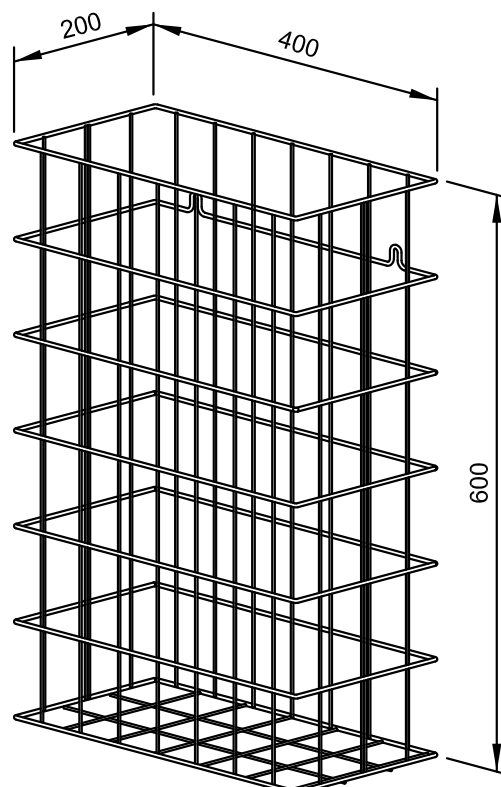


Textvorschlag für Ausschreibungen:

Abfallkorb aus Stahl, grau kunststoffbeschichtet für Aufputz-Montage oder Bodenaufstellung. 2,5 mm und 4 mm starkes Gitterwerk. Befestigungsösen in zweiter Gitterreihe für unsichtbare Wandbefestigung. Fassungsvermögen ca. 48 l. Lieferung einschließlich Befestigungsmaterial.

Abmessungen: 400 x 600 x 200 mm

Artikel Nr. WP151-2



Lieferbare Oberfläche	Ident-Nr.
grau Kunststoff-beschichtet	922 933

298 x 598 x 190 mm

Fassungsvermögen ca. 34 l

- Abfallbehälter aus robustem, keimreduzierendem und pflegeleichtem Edelstahl (Chromnickelstahl WN 1.4301).
- Ganzedelstahlgehäuse; Sichtflächen matt geschliffen und gebürstet. Weitere lieferbare Oberflächen: siehe unten.
- Ausgestattet mit herausnehmbarem Gewebestandbeutel aus Polypropylen, waschbar. Fassungsvermögen ca. 34 l.
- Gewebestandbeutel ersetzt Müllbeutel.
- Montage: Mit drei Schrauben durch Schlüssellocher und ein optionales Anti-Diebstahl-Loch in der Rückwand.
- Lieferung einschließlich Befestigungsmaterial.
- Gewicht, einschließlich Einzelverpackung: 4,9 kg

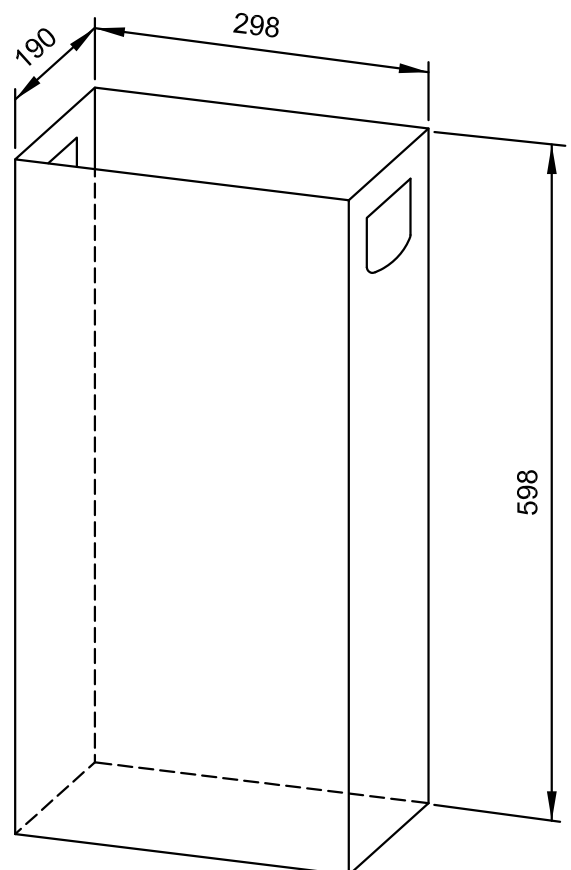


Textvorschlag für Ausschreibungen:

Abfallbehälter aus Edelstahl (Chromnickelstahl WN 1.4301) für Aufputz-Montage. Ganzedelstahlgehäuse; Sichtflächen matt geschliffen und gebürstet. Ausgestattet mit herausnehmbarem Gewebestandbeutel aus Polypropylen, waschbar. Fassungsvermögen ca. 34 l. Lieferung einschließlich Befestigungsmaterial.

Abmessungen: 298 x 598 x 190 mm

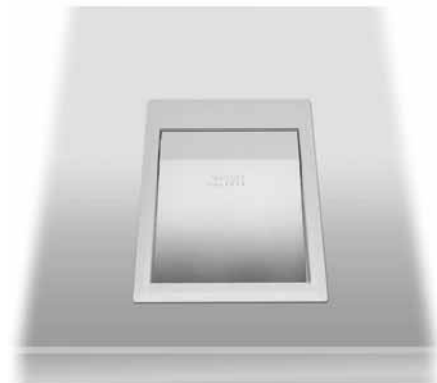
Artikel Nr. WP152



Lieferbare Oberflächen	Ident-Nr.
matt geschliffen (standard)	727 195
hochglanzpoliert	731 195
(farbige) Kunststoff-Pulverbeschichtung	728 195

170 x 30 x 235 mm

- Selbstschließende, feuerhemmende Einwurfklappe aus robustem, keimreduzierendem und pflegeleichtem Edelstahl (Chromnickelstahl WN 1.4301).
- Ganzedelstahlkonstruktion; Sichtflächen matt geschliffen und gebürstet.
Weitere lieferbare Oberflächen: siehe unten.
- Keine Verschleißteile, sanftes Schließen durch Gegengewicht.
- Montage: In Ausschnitt einsetzen und verkleben.
- Einbaumaß 146 x 210 mm
- Gewicht, einschließlich Einzelverpackung: 0,9 kg

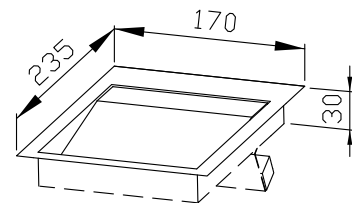


Textvorschlag für Ausschreibungen:

Mit Gegengewicht selbstschließende, feuerhemmende Einwurfklappe aus Edelstahl (Chromnickelstahl WN 1.4301) für horizontale Waschtischmontage. Ganzedelstahlkonstruktion; Sichtflächen matt geschliffen und gebürstet.

Abmessungen 170 x 30 x 235 mm

Artikel Nr. WP154



Lieferbare Oberflächen	Ident-Nr.
matt geschliffen (standard)	727 220
hochglanzpoliert	732 220
(farbige) Kunststoff-Pulverbeschichtung	728 220

300 x 30 x 235 mm

- Selbstschließende, feuerhemmende Einwurfklappe aus robustem, keimreduzierendem und pflegeleichtem Edelstahl (Chromnickelstahl WN 1.4301).
- Ganzedelstahlkonstruktion; Sichtflächen matt geschliffen und gebürstet.
Weitere lieferbare Oberflächen: siehe unten.
- Keine Verschleißteile, sanftes Schließen durch Gegengewicht.
- Montage: In Ausschnitt einsetzen und verkleben.
- Einbaumaß 277 x 210 mm
- Gewicht, einschließlich Einzelverpackung: 1,6 kg

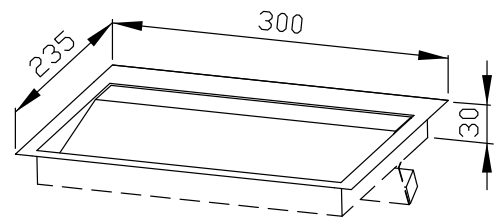


Textvorschlag für Ausschreibungen:

Mit Gegengewicht selbstschließende, feuerhemmende Einwurfklappe aus Edelstahl (Chromnickelstahl WN 1.4301) für horizontale Waschtischmontage. Ganzedelstahlkonstruktion; Sichtflächen matt geschliffen und gebürstet.

Abmessungen 300 x 30 x 235 mm

Artikel Nr. WP154-1



Lieferbare Oberflächen	Ident-Nr.
matt geschliffen (standard)	727 230
hochglanzpoliert	731 230
(farbige) Kunststoff-Pulverbeschichtung	728 230

298 x 148 x 100 mm

- Hygienebeutel-Vorratsbehälter aus robustem, keimreduzierendem und pflegeleichtem Edelstahl (Chromnickelstahl WN 1.4301).
- Halboffene Ganzedelstahlkonstruktion; Sichtflächen matt geschliffen und gebürstet.
Weitere lieferbare Oberflächen: siehe unten.
- Vorgesehen für handelsübliche Papier-Hygienebeutel in den Abmessungen: ca. 120 x 290 mm.
- Montage: Mit drei Schrauben durch Schlüssellocher und ein optionales Anti-Diebstahl-Loch in der Rückwand.
- Lieferung einschließlich Befestigungsmaterial.
- Gewicht, einschließlich Einzelverpackung: 1,3 kg

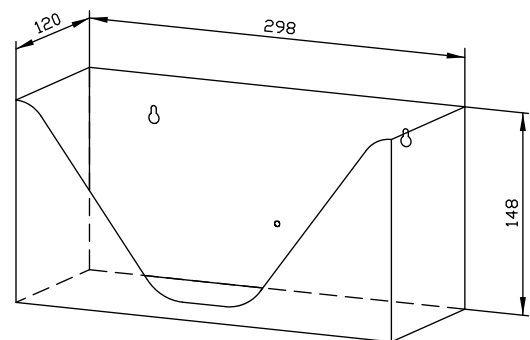


Textvorschlag für Ausschreibungen:

Hygienebeutel-Vorratsbehälter aus Edelstahl (Chromnickelstahl WN 1.4301) für Aufputzmontage. Halboffene Ganzedelstahlkonstruktion; Sichtflächen matt geschliffen und gebürstet. Vorgesehen für handelsübliche Papier-Hygienebeutel. Lieferung einschließlich Befestigungsmaterial.

Abmessungen 298 x 148 x 100 mm

Artikel Nr. WP155



Lieferbare Oberflächen	Ident-Nr.
matt geschliffen (standard)	727 665
hochglanzpoliert	731 665
(farbige) Kunststoff-Pulverbeschichtung	728 112

100 x 130 x 25 mm
1 Box Hygienebeutel

- Hygienebeutelspender aus robustem, keimreduzierendem und pflegeleichtem Edelstahl (Chromnickelstahl WN 1.4301).
- Ganzedelstahlgehäuse; Sichtflächen matt geschliffen und gebürstet.
Weitere lieferbare Oberflächen: siehe unten.
- Vorgesehen für eine handelsübliche Hygienebeutelbox in den Abmessungen ca. 118 x 87 x 20 mm.
- Zum Nachfüllen zugänglich über Frontklappe mit Federverschluss.
- Montage: Mit zwei Schrauben durch Schlüssellöcher und ein optionales Anti-Diebstahl-Loch in der Rückwand.
- Lieferung einschließlich Befestigungsmaterial und Erstbefüllung.
- Gewicht, einschließlich Einzelverpackung: 0,5 kg

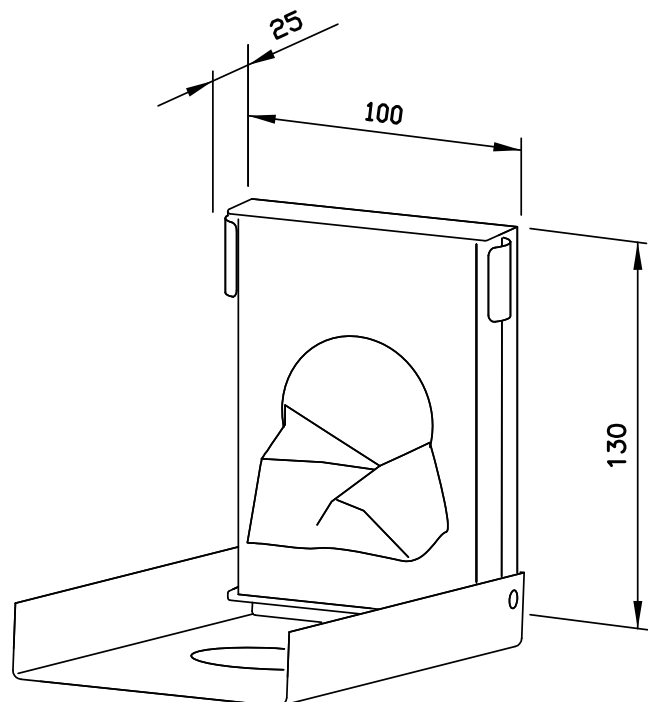


Textvorschlag für Ausschreibungen:

Hygienebeutelspender aus Edelstahl (Chromnickelstahl WN 1.4301) für Aufputzmontage. Ganzedelstahlgehäuse; Sichtflächen matt geschliffen und gebürstet. Vorgesehen für eine Box handelsübliche Hygienebeutel. Zum Nachfüllen zugänglich über Frontklappe mit Federverschluss. Lieferung einschließlich Befestigungsmaterial und Erstbefüllung.

Abmessungen 100 x 130 x 25 mm

Artikel Nr. WP156



Lieferbare Oberflächen	Ident-Nr.
matt geschliffen (standard)	727 500
hochglanzpoliert	731 500
(farbige) Kunststoff-Pulverbeschichtung	728 143

HYGIENEBEUTELSPENDER WP156-1



100 x 170 x 25 mm

1 Box Hygienebeutel

- Hygienebeutelspender aus robustem, keimreduzierendem und pflegeleichtem Edelstahl (Chromnickelstahl WN 1.4301).
- Ganzedelstahlgehäuse; Sichtflächen matt geschliffen und gebürstet.
Weitere lieferbare Oberflächen: siehe unten.
- Vorgesehen für eine handelsübliche Hygienebeutelbox in den Abmessungen ca. 118 x 87 x 20 mm.
- Zum Nachfüllen zugänglich über abschließbare Frontklappe.
- Zylinderschloss gleichschließend aus korrosionsbeständigem Zinkdruckguss.
- Verschleißteile modular austauschbar.
- Montage: Mit zwei Schrauben durch Schlüssellöcher und ein optionales Anti-Diebstahl-Loch in der Rückwand.
- Lieferung einschließlich Befestigungsmaterial und Erstbefüllung.
- Gewicht, einschließlich Einzelverpackung: 0,6 kg

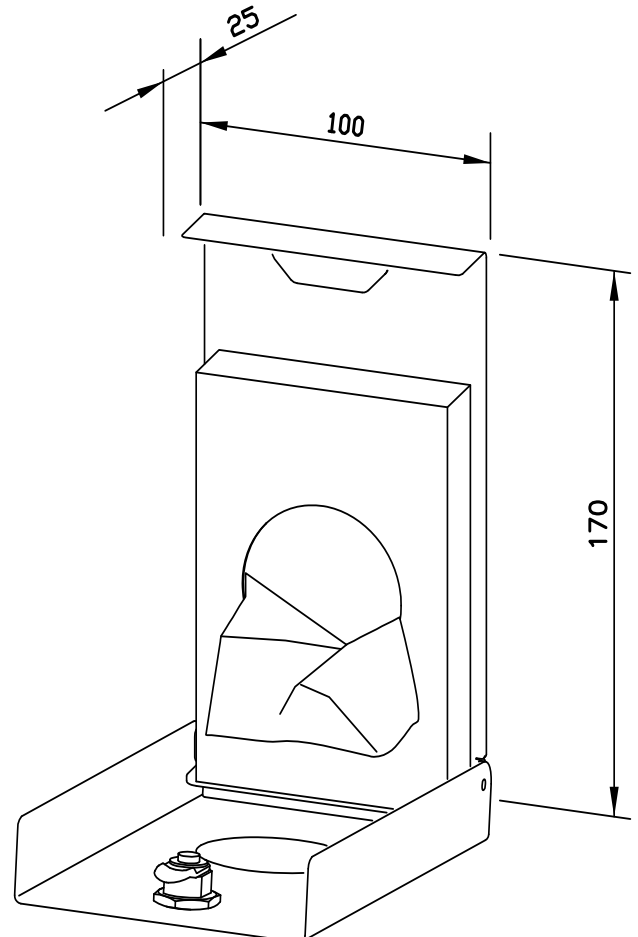


Textvorschlag für Ausschreibungen:

Hygienebeutelspender aus Edelstahl (Chromnickelstahl WN 1.4301) für Aufputzmontage. Ganzedelstahlgehäuse; Sichtflächen matt geschliffen und gebürstet. Vorgesehen für eine Box handelsübliche Hygienebeutel. Zum Nachfüllen zugänglich über abschließbare Frontklappe. Zylinderschloss gleichschließend aus korrosionsbeständigem Zinkdruckguss. Lieferung einschließlich Befestigungsmaterial und Erstbefüllung.

Abmessungen 100 x 170 x 25 mm

Artikel Nr. WP156-1



Lieferbare Oberflächen	Ident-Nr.
matt geschliffen (standard)	727 518
hochglanzpoliert	731 518
(farbige) Kunststoff-Pulverbeschichtung	728 518

Ernst Wagner GmbH & Co. KG

Ernst-Abbe-Straße 21 · D-72770 Reutlingen · Tel.: +49712151539-0 · Fax: -20
info@wagner-ewar.de · www.wagner-ewar.de

WAGNER
EWAR

163 x 170 x 100 mm
für 1 Toilettenpapierrolle

- Toilettenpapierhalter aus robustem, keimreduzierendem und pflegeleichtem Edelstahl (Chromnickelstahl WN 1.4301).
- Ganzedelstahlkonstruktion, Sichtflächen matt geschliffen und gebürstet.
Weitere lieferbare Oberflächen: siehe unten.
- Vorgesehen für eine handelsübliche Toilettenpapierrolle in den Abmessungen:
Außendurchmesser max. 125 mm
Breite max. 100 mm
Kerndurchmesser min. 38 mm
- Zum Nachfüllen zugänglich durch Entriegelung der Mittelachse.
- Einbaumaß 145 x 152 x 100 mm
- Montage: Mit vier Schrauben in bauseitigen Ausschnitt durch Befestigungslöcher in den Seitenwänden.
- Lieferung einschließlich Befestigungsmaterial.
- Gewicht, einschließlich Einzelverpackung: 1,0 kg

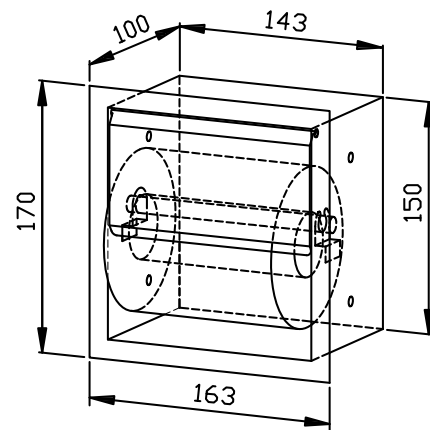


Textvorschlag für Ausschreibungen:

Toilettenpapierhalter aus Edelstahl (Chromnickelstahl WN 1.4301) für Unterputzmontage. Ganzedelstahlkonstruktion, Sichtflächen matt geschliffen und gebürstet. Vorgesehen für eine handelsübliche Toilettenpapierrolle. Zum Nachfüllen zugänglich durch Entriegelung der Lieferung einschließlich Befestigungsmaterial.

Abmessungen: 163 x 170 x 100 mm

Artikel Nr. WP157



Lieferbare Oberflächen	Ident-Nr.
matt geschliffen (standard)	727 740
hochglanzpoliert	731 740
(farbige) Kunststoff-Pulverbeschichtung	728 740

170 x 30 x 170 mm

- Selbstschließende, feuerhemmende Einwurfklappe aus robustem, keimreduzierendem und pflegeleichtem Edelstahl (Chromnickelstahl WN 1.4301).
- Ganzedelstahlkonstruktion; Sichtflächen matt geschliffen und gebürstet.
Weitere lieferbare Oberflächen: siehe unten.
- Keine Verschleißteile, sanftes Schließen durch Gegengewicht.
- Montage: In Ausschnitt einsetzen und verkleben.
- Einbaumaß 146 x 140 mm
- Gewicht, einschließlich Einzelverpackung: 0,9 kg

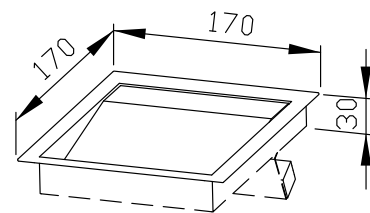


Textvorschlag für Ausschreibungen:

Mit Gegengewicht selbstschließende, feuerhemmende Einwurfklappe aus Edelstahl (Chromnickelstahl WN 1.4301) für horizontale Waschtischmontage. Ganzedelstahlkonstruktion; Sichtflächen matt geschliffen und gebürstet.

Abmessungen 170 x 30 x 170 mm

Artikel Nr. WP158-1



Lieferbare Oberflächen	Ident-Nr.
matt geschliffen (standard)	727 238
hochglanzpoliert	731 238
(farbige) Kunststoff-Pulverbeschichtung	728 238

Ø 170 x 100 mm

- Einwurfring aus robustem, keimreduzierendem und pflegeleichtem Edelstahl (Chromnickelstahl WN 1.4301).
- Aus einem Stück tiefgezogen; Sichtflächen matt geschliffen und gebürstet.
Weitere lieferbare Oberflächen: siehe unten.
- Montage: In Ausschnitt einsetzen und verkleben.
- Einbaumaß Ø 155 mm
- Gewicht, einschließlich Einzelverpackung: 0,5 kg

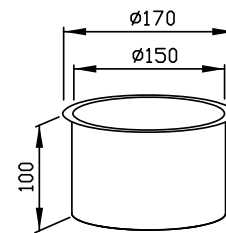


Textvorschlag für Ausschreibungen:

Einwurfring aus Edelstahl (Chromnickelstahl WN 1.4301) für horizontale Waschtischmontage. Aus einem Stück tiefgezogen; Sichtflächen matt geschliffen und gebürstet.

Abmessungen Ø 170 x 100 mm

Artikel Nr. WP159



Lieferbare Oberflächen	Ident-Nr.
matt geschliffen (standard)	727 080
hochglanzpoliert	731 080
(farbige) Kunststoff-Pulverbeschichtung	729 080

Ø 170 x 20 mm

- Einwurfring aus robustem, keimreduzierendem und pflegeleichtem Edelstahl (Chromnickelstahl WN 1.4301).
- Aus einem Stück tiefgezogen; Sichtflächen matt geschliffen und gebürstet.
Weitere lieferbare Oberflächen: siehe unten.
- Montage: In Ausschnitt einsetzen und verkleben.
- Einbaumaß Ø 155 mm
- Gewicht, einschließlich Einzelverpackung: 0,2 kg

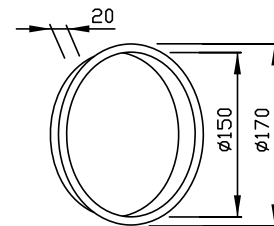


Textvorschlag für Ausschreibungen:

Einwurfring aus Edelstahl (Chromnickelstahl WN 1.4301) für vertikale Waschtischmontage. Aus einem Stück tiefgezogen; Sichtflächen matt geschliffen und gebürstet.

Abmessungen Ø 170 x 20 mm

Artikel Nr. WP159-1



Lieferbare Oberflächen	Ident-Nr.
matt geschliffen (standard)	727 075
hochglanzpoliert	731 075
(farbige) Kunststoff-Pulverbeschichtung	729 075

148 x 448 x 120 mm
geschlossene Bauform

- Bürstengarnitur, geschlossene Form, aus robustem, keimreduzierendem und pflegeleichtem Edelstahl (Chromnickelstahl WN 1.4301).
- Ganzedelstahlgehäuse; alle Ecken voll verschweißt, Sichtflächen matt geschliffen und gebürstet. Weitere lieferbare Oberflächen: siehe unten.
- Türe mit gelochtem Piktogramm „Bürste“, durch Drücken auf obere, rechte Ecke zu öffnen.
- Bürstenkopf wechselbar.
- Bürstenbecher herausnehmbar. Innenliegender Anschlagbolzen für optimale Bürstenposition.
- Einbaumaß 150 x 450 x 110 mm
- Montage: Mit vier Schrauben in bauseitigen Ausschnitt durch Befestigungslöcher in den Seitenwänden.
- Lieferung einschließlich Befestigungsmaterial.
- Gewicht, einschließlich Einzelverpackung: 3,5 kg

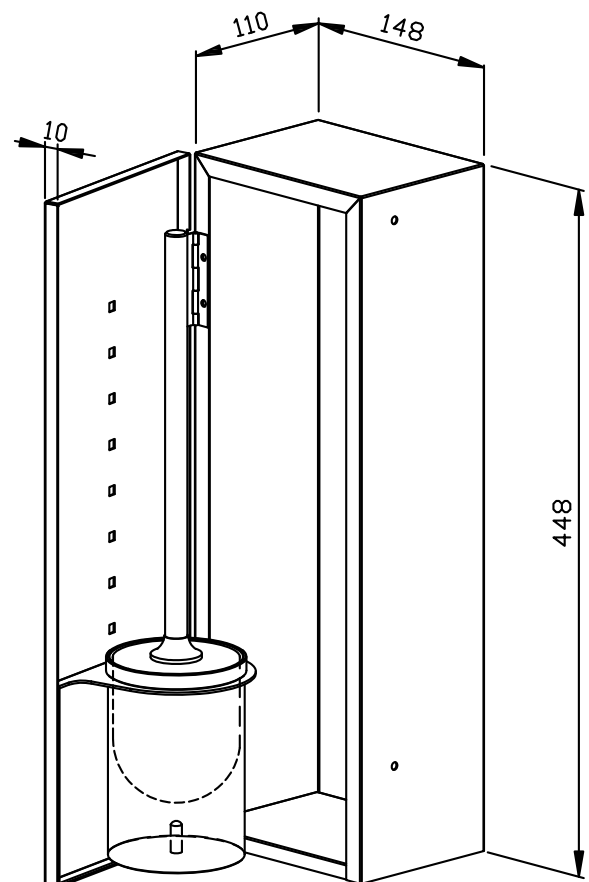


Textvorschlag für Ausschreibungen:

Bürstengarnitur, geschlossene Form, aus Edelstahl (Chromnickelstahl WN 1.4301) für Unterputz-Montage. Ganzedelstahlgehäuse; alle Ecken voll verschweißt, Sichtflächen matt geschliffen und gebürstet. Türe mit gelochtem Piktogramm „Bürste“, durch Drücken auf obere, rechte Ecke zu öffnen. Bürstenkopf wechselbar, Bürstenbecher herausnehmbar mit innenliegendem Anschlagbolzen für optimale Bürstenposition. Lieferung einschließlich Befestigungsmaterial.

Abmessungen: 148 x 448 x 120 mm

Artikel Nr. WP161



Lieferbare Oberflächen	Ident-Nr.
matt geschliffen (standard)	727 360
hochglanzpoliert	731 360

148 x 448 x 120 mm
geschlossene Bauform

- Bürstengarnitur, geschlossene Form, aus robustem, keimreduzierendem und pflegeleichtem Edelstahl (Chromnickelstahl WN 1.4301).
- Ganzedelstahlgehäuse; alle Ecken voll verschweißt, Sichtflächen matt geschliffen und gebürstet. Weitere lieferbare Oberflächen: siehe unten.
- Türe mit gelochtem Piktogramm „Bürste“, durch Drücken auf obere, rechte Ecke zu öffnen.
- Bürstenkopf wechselbar.
- Bürstenbecher herausnehmbar. Innenliegender Anschlagbolzen für optimale Bürstenposition.
- Montage: Mit vier Schrauben durch Schlüssellocher und ein optionales Anti-Diebstahl-Lock in der Rückwand.
- Lieferung einschließlich Befestigungsmaterial.
- Gewicht, einschließlich Einzelverpackung: 3,5 kg

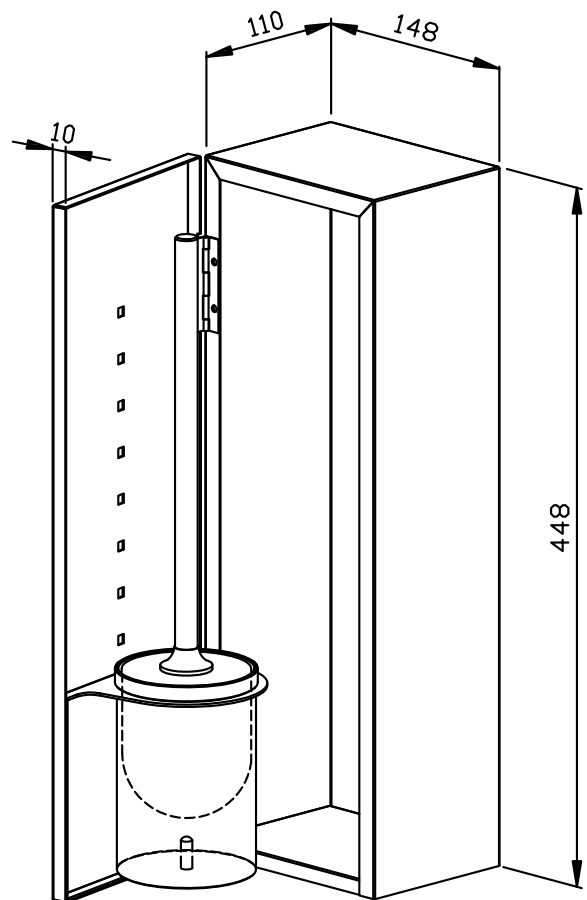


Textvorschlag für Ausschreibungen:

Bürstengarnitur, geschlossene Form, aus Edelstahl (Chromnickelstahl WN 1.4301) für Aufputz-Montage. Ganzedelstahlgehäuse; alle Ecken voll verschweißt, Sichtflächen matt geschliffen und gebürstet. Türe mit gelochtem Piktogramm „Bürste“, durch Drücken auf obere, rechte Ecke zu öffnen. Bürstenkopf wechselbar, Bürstenbecher herausnehmbar mit innenliegendem Anschlagbolzen für optimale Bürstenposition. Lieferung einschließlich Befestigungsmaterial.

Abmessungen: 148 x 448 x 120 mm

Artikel Nr. WP162



Lieferbare Oberflächen	Ident-Nr.
matt geschliffen (standard)	727 380
hochglanzpoliert	731 380

353 x 350 x 120 mm
für 1 Großrolle

- Großrollenspender aus robustem, keimreduzierendem und pflegeleichtem Edelstahl (Chromnickelstahl (WN 1.4301)).
- Ganzedelstahlgehäuse; Sichtflächen matt geschliffen und gebürstet.
Weitere lieferbare Oberflächen: siehe unten.
- Vorgesehen für eine handelsübliche Großrolle.
Abmessungen Großrolle:
Außendurchmesser max. 280 mm
Breite max. 100 mm
Kerndurchmesser min. 40 mm
- Federdruckplatte zur Abrollsicherung.
- Sichtschlitz als Füllstandsanzeige.
- Zum Nachfüllen zugänglich über abschließbares, nach vorne abklappbares Gehäuse.
- Zylinderschloss gleichschließend aus korrosionsbeständigem Zinkdruckguss.
- Verschleißteile modular austauschbar.
- Montage: Mit vier Schrauben durch Schlüssellocher und ein optionales Anti-Diebstahl-Loch in der Rückwand.
- Lieferung einschließlich Befestigungsmaterial.
- Nachträglicher Umbau auf WP163-S möglich:
Umbausatz Art. 923 290.
- Gewicht, einschließlich Einzelverpackung: 4,8 kg

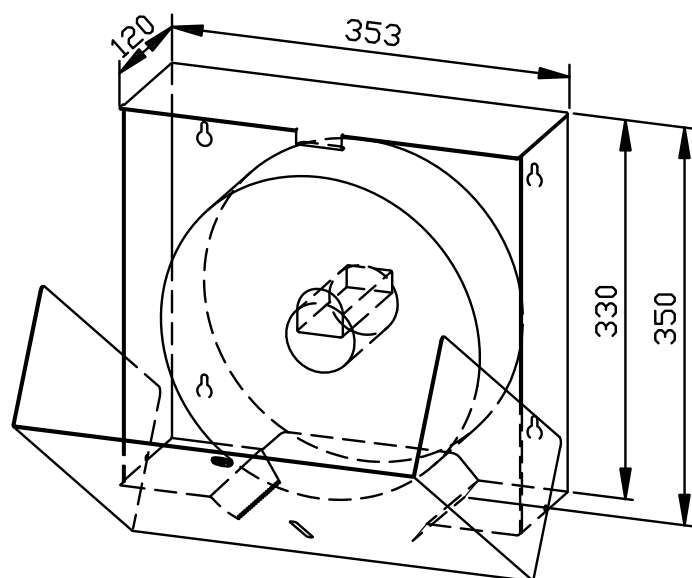


Textvorschlag für Ausschreibungen:

Großrollenspender aus Edelstahl (Chromnickelstahl WN 1.4301) für Aufputzmontage. Ganzedelstahlgehäuse, Sichtflächen matt geschliffen und gebürstet. Vorgesehen für eine handelsübliche Großrolle. Federdruckplatte zur Abrollsicherung. Sichtschlitz als Füllstandsanzeige. Zum Nachfüllen zugänglich über abschließbares, nach vorne abklappbares Gehäuse. Zylinderschloss gleichschließend aus korrosionsbeständigem Zinkdruckguss. Lieferung einschließlich Befestigungsmaterial.

Abmessungen: 353 x 350 x 120 mm

Artikel Nr. WP163



Lieferbare Oberflächen	Ident-Nr.
matt geschliffen (standard)	727 090
hochglanzpoliert	731 090
(farbige) Kunststoff-Pulverbeschichtung	728 090

353 x 350 x 120 mm

für 4 Rollen Toilettenpapier

- Vierfach-Toilettenpapierhalter aus robustem, keimreduzierendem und pflegeleichtem Edelstahl (Chromnickelstahl (WN 1.4301)).
- Ganzedelstahlgehäuse; Sichtflächen matt geschliffen und gebürstet.
Weitere lieferbare Oberflächen: siehe unten.
- Vorgesehen für vier handelsübliche Toilettenpapierrollen in den Abmessungen:
Außendurchmesser max. 125 mm
Breite max. 100 mm
Kerndurchmesser min. 38 mm
- Drei verdeckte Reserverollen, die jeweils automatisch nachrücken.
- Sichtschlitz als Füllstandsanzeige.
- Zum Nachfüllen zugänglich über abschließbares, nach vorne abklappbares Gehäuse.
- Zylinderschloss gleichschließend aus korrosionsbeständigem Zinkdruckguss.
- Verschleißteile modular austauschbar.
- Montage: Mit vier Schrauben durch Schlüssellöcher und ein optionales Anti-Diebstahl-Loch in der Rückwand.
- Lieferung einschließlich Befestigungsmaterial.
- Nachträglicher Umbau auf WP163 möglich:
Umbausatz Art. 923 291.
- Gewicht, einschließlich Einzelverpackung: 6,2 kg

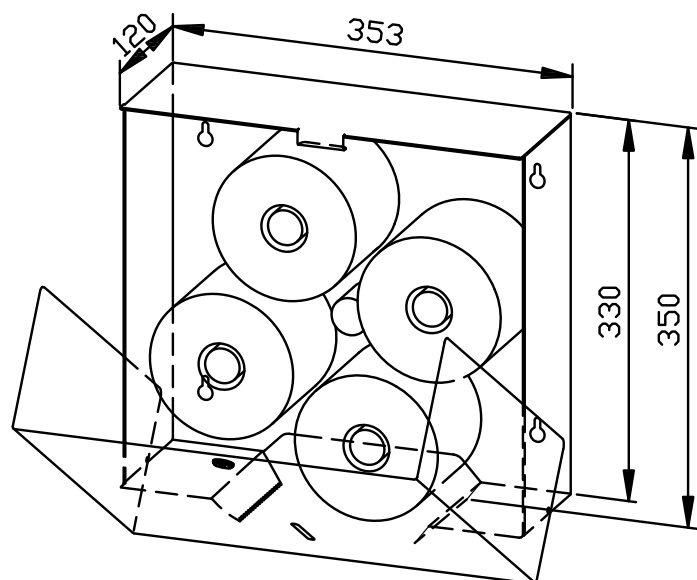


Textvorschlag für Ausschreibungen:

Vierfach-Toilettenpapierhalter aus Edelstahl (Chromnickelstahl WN 1.4301) für Aufputzmontage. Ganzedelstahlgehäuse, Sichtflächen matt geschliffen und gebürstet. Vorgesehen für vier handelsübliche Toilettenpapierrollen, davon drei verdeckte Reserverollen, die jeweils automatisch nachrücken. Sichtschlitz als Füllstandsanzeige. Zum Nachfüllen zugänglich über abschließbares, nach vorne abklappbares Gehäuse. Zylinderschloss gleichschließend aus korrosionsbeständigem Zinkdruckguss. Lieferung einschließlich Befestigungsmaterial.

Abmessungen: 353 x 350 x 120 mm

Artikel Nr. WP163-S



Lieferbare Oberflächen	Ident-Nr.
matt geschliffen (standard)	727 290
hochglanzpoliert	731 290
(farbige) Kunststoff-Pulverbeschichtung	728 290

148 x 348 x 150 mm
mit 1 verdeckten Reserverolle

- Toilettenpapierhalter mit einer verdeckten Reserverolle aus robustem, keimreduzierendem und pflegeleichtem Edelstahl (Chromnickelstahl WN 1.4301).
- Ganzedelstahlgehäuse; alle Ecken voll verschweißt. Sichtflächen matt geschliffen und gebürstet. Weitere lieferbare Oberflächen: siehe unten.
- Vorgesehen für zwei handelsübliche Toilettenpapierrollen, davon eine verdeckte Reserverolle, die automatisch nachrückt in den Abmessungen:
Außendurchmesser max. 125 mm
Breite max. 100 mm
Kerndurchmesser min. 38 mm
- Sichtschlitz als Füllstandsanzeige.
- Zum Nachfüllen zugänglich über abschließbare Frontklappe.
- Zylinderschloss gleichschließend aus korrosionsbeständigem Zinkdruckguss.
- Verschleißteile modular austauschbar.
- Montage: Mit vier Schrauben durch Schlüssellöcher und ein optionales Anti-Diebstahl-Loch in der Rückwand.
- Lieferung einschließlich Befestigungsmaterial.
- Gewicht, einschließlich Einzelverpackung: 3,9 kg

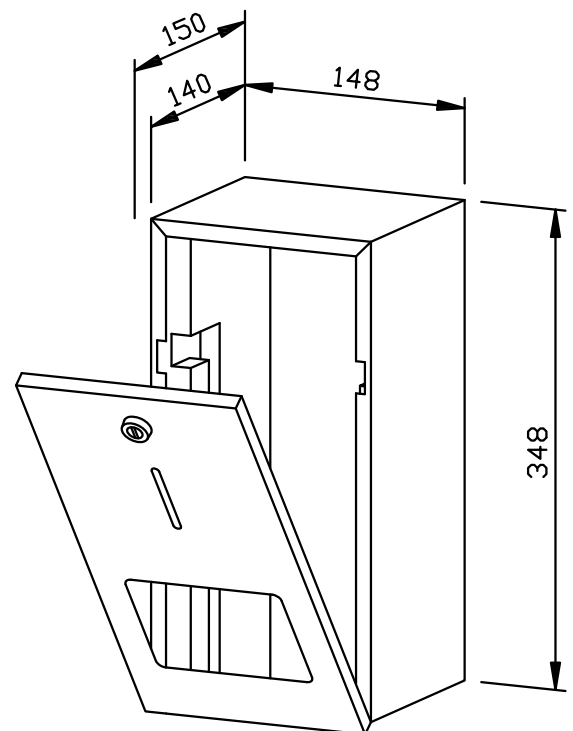


Textvorschlag für Ausschreibungen:

Toilettenpapierhalter mit einer verdeckten Reserverolle aus Edelstahl (Chromnickelstahl WN 1.4301) für Aufputzmontage. Ganzedelstahlgehäuse; alle Ecken voll verschweißt, Sichtflächen matt geschliffen und gebürstet. Vorgesehen für zwei handelsübliche Toilettenpapierrollen, davon eine verdeckte Reserverolle, die automatisch nachrückt. Sichtschlitz als Füllstandsanzeige. Zum Nachfüllen zugänglich über abschließbare Frontklappe. Zylinderschloss gleichschließend aus korrosionsbeständigem Zinkdruckguss. Lieferung einschließlich Befestigungsmaterial.

Abmessungen 148 x 348 x 150 mm

Artikel Nr. WP164



Lieferbare Oberflächen	Ident-Nr.
matt geschliffen (standard)	727 200
hochglanzpoliert	733 300
(farbige) Kunststoff-Pulverbeschichtung	728 203

326 x 173 x 164 mm

ca. 250 Papierhandtücher

- Handtuchspender aus robustem, keimreduzierendem und pflegeleichtem Edelstahl (Chromnickelstahl WN 1.4301).
- Ganzedelstahlgehäuse; alle Ecken voll verschweißt, Sichtflächen matt geschliffen und gebürstet. Weitere lieferbare Oberflächen: siehe unten.
- Mit tiefgezogener Papierentnahmeöffnung für problemlose Papierentnahme.
- Vorgesehen für ca. 250 handelsübliche Papierhandtücher in Lagen- oder Zickzackfaltung. Papiergröße (gefaltet): 240-250 mm x 100-115 mm.
- Zum Nachfüllen zugänglich über abschließbare Frontklappe.
- Zylinderschloss gleichschließend aus korrosionsbeständigem Zinkdruckguss.
- Verschleißteile modular austauschbar.
- Einbaumaß 300 x 150 mm
- Montage: Mit zwei Schrauben von innen zur Seite und/oder nach oben.
- Lieferung einschließlich Befestigungsmaterial und einem Paket Papierhandtücher.
- Gewicht, einschließlich Einzelverpackung: 3,2 kg

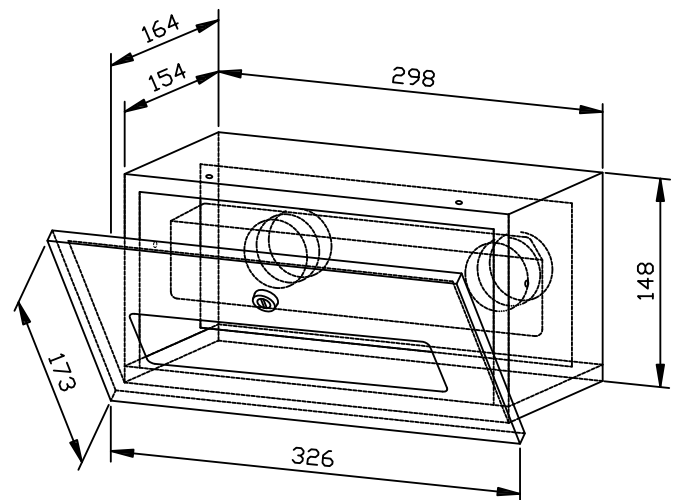


Textvorschlag für Ausschreibungen:

Handtuchspender aus Edelstahl (Chromnickelstahl WN 1.4301) für Waschtisch-Montage. Ganzedelstahlgehäuse; alle Ecken voll verschweißt, Sichtflächen matt geschliffen und gebürstet. Mit tiefgezogener Papierentnahmeöffnung, Füllmenge ca. 250 Papierhandtücher. Zum Nachfüllen zugänglich über abschließbare Frontklappe. Zylinderschloss gleichschließend aus korrosionsbeständigem Zinkdruckguss. Lieferung einschließlich Befestigungsmaterial und einem Paket Papierhandtücher.

Abmessungen: 326 x 173 x 164 mm

Artikel Nr. WP165



Lieferbare Oberflächen	Ident-Nr.
matt geschliffen (standard)	764 186
hochglanzpoliert	731 186
(farbige) Kunststoff-Pulverbeschichtung	728 114

298 x 148 x 164 mm

ca. 250 Papierhandtücher

- Handtuchspender aus robustem, keimreduzierendem und pflegeleichtem Edelstahl (Chromnickelstahl WN 1.4301).
- Ganzedelstahlgehäuse; alle Ecken voll verschweißt, Sichtflächen matt geschliffen und gebürstet. Weitere lieferbare Oberflächen: siehe unten.
- Mit tiefgezogener Papierentnahmeöffnung für problemlose Papierentnahme.
- Vorgesehen für ca. 250 handelsübliche Papierhandtücher in Lagen- oder Zickzackfaltung. Papiergröße (gefaltet): 240-250 mm x 100-115 mm. Zum Nachfüllen zugänglich über abschließbare Frontklappe.
- Zylinderschloss gleichschließend aus korrosionsbeständigem Zinkdruckguss.
- Verschleißteile modular austauschbar.
- Einbaumaß 300 x 150 mm
- Montage: Mit zwei Schrauben von innen zur Seite und/oder nach oben.
- Lieferung einschließlich Befestigungsmaterial und einem Paket Papierhandtücher.
- Gewicht, einschließlich Einzelverpackung: 3,1 kg

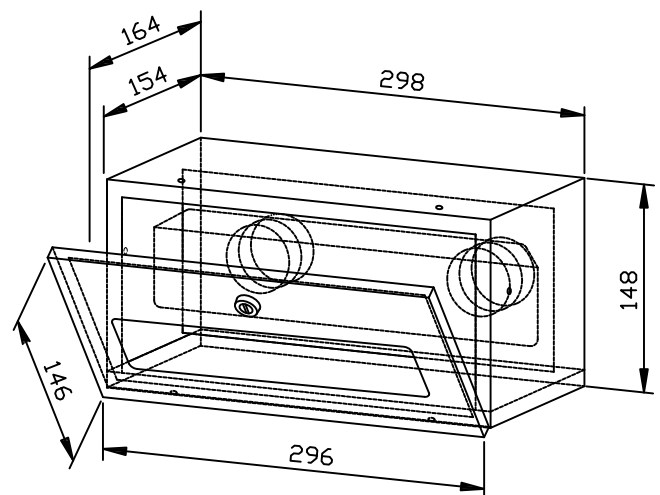


Textvorschlag für Ausschreibungen:

Handtuchspender aus Edelstahl (Chromnickelstahl WN 1.4301) für Waschtisch-Montage. Ganzedelstahlgehäuse; alle Ecken voll verschweißt, Sichtflächen matt geschliffen und gebürstet. Mit tiefgezogener Papierentnahmeöffnung, Füllmenge ca. 250 Papierhandtücher. Zum Nachfüllen zugänglich über abschließbare Frontklappe. Zylinderschloss gleichschließend aus korrosionsbeständigem Zinkdruckguss. Lieferung einschließlich Befestigungsmaterial und einem Paket Papierhandtücher.

Abmessungen: 298 x 148 x 164 mm

Artikel Nr. WP166



Lieferbare Oberflächen

Ident-Nr.

matt geschliffen (standard)

764 200

hochglanzpoliert

732 200

(farbige) Kunststoff-Pulverbeschichtung

730 200

148 x 348 x 150 mm

mit 1 verdeckten Reserverolle

- Toilettenpapierhalter mit einer verdeckten Reserverolle aus robustem, keimreduzierendem und pflegeleichtem Edelstahl (Chromnickelstahl WN 1.4301).
- Ganzedelstahlgehäuse; alle Ecken voll verschweißt. Sichtflächen matt geschliffen und gebürstet. Weitere lieferbare Oberflächen: siehe unten.
- Vorgesehen für zwei handelsübliche Toilettenpapierrollen, davon eine verdeckte Reserverolle, die automatisch nachrückt in den Abmessungen:
 Außendurchmesser max. 125 mm
 Breite max. 100 mm
 Kerndurchmesser min. 38 mm
- Sichtschlitz als Füllstandsanzeige.
- Zum Nachfüllen zugänglich über abschließbare Frontklappe.
- Zylinderschloss gleichschließend aus korrosionsbeständigem Zinkdruckguss.
- Verschleißteile modular austauschbar.
- Einbaumaß: 150 x 350 x 140 mm
- Montage: Mit vier Schrauben in bauseitigen Ausschnitt durch Befestigungslöcher in den Seitenwänden.
- Lieferung einschließlich Befestigungsmaterial.
- Gewicht, einschließlich Einzelverpackung: 3,9 kg

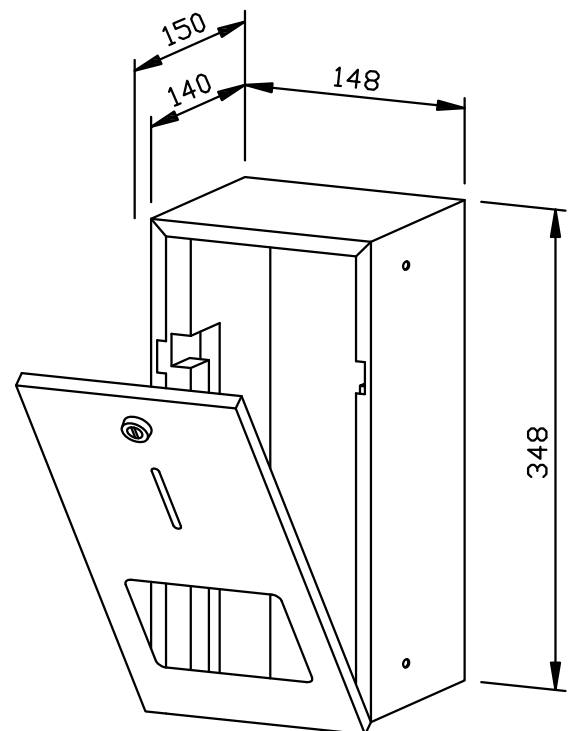


Textvorschlag für Ausschreibungen:

Toilettenpapierhalter mit einer verdeckten Reserverolle aus Edelstahl (Chromnickelstahl WN 1.4301) für Unterputzmontage. Ganzedelstahlgehäuse; alle Ecken voll verschweißt, Sichtflächen matt geschliffen und gebürstet. Vorgesehen für zwei handelsübliche Toilettenpapierrollen, davon eine verdeckte Reserverolle, die automatisch nachrückt. Sichtschlitz als Füllstandsanzeige. Zum Nachfüllen zugänglich über abschließbare Frontklappe. Zylinderschloss gleichschließend aus korrosionsbeständigem Zinkdruckguss. Lieferung einschließlich Befestigungsmaterial.

Abmessungen 148 x 348 x 150 mm

Artikel Nr. WP167



Lieferbare Oberflächen

Ident-Nr.

matt geschliffen (standard)

728 500

hochglanzpoliert

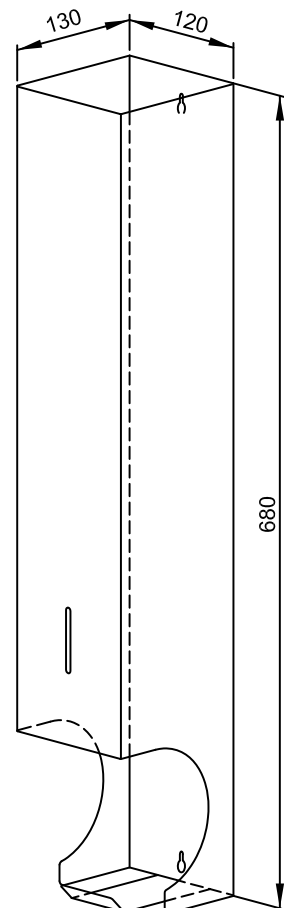
732 500

(farbige) Kunststoff-Pulverbeschichtung

729 500

120 x 680 x 130 mm
für 5 Rollen Toilettenpapier

- Toilettenpapier-Vorratsbehälter aus robustem, keimreduzierendem und pflegeleichtem Edelstahl (Chromnickelstahl WN 1.4301).
- Ganzedelstahlgehäuse; Sichtflächen matt geschliffen und gebürstet.
Weitere lieferbare Oberflächen: siehe unten.
- Vorgesehen für fünf handelsübliche Toilettenpapierrollen, davon vier verdeckt, die jeweils automatisch nachrücken in den Abmessungen:
Außendurchmesser max. 125 mm
Breite max. 100 mm
Kerndurchmesser (beliebig) mm
- Sichtschlitz als Füllstandsanzeige.
- Zum Nachfüllen zugänglich über oben offenes Gehäuse.
- Montage: Mit zwei Schrauben durch Schlüssellöcher in der Rückwand.
- Lieferung einschließlich Befestigungsmaterial.
- Gewicht, einschließlich Einzelverpackung: 2,5 kg



Textvorschlag für Ausschreibungen:

Toilettenpapier-Vorratsbehälter aus Edelstahl (Chromnickelstahl WN 1.4301) für Aufputzmontage. Ganzedelstahlgehäuse; Sichtflächen matt geschliffen und gebürstet. Vorgesehen für fünf handelsübliche Toilettenpapierrollen, davon vier verdeckt, die jeweils automatisch nachrücken. Sichtschlitz als Füllstandsanzeige. Zum Nachfüllen zugänglich über oben offenes Gehäuse. Lieferung einschließlich Befestigungsmaterial.

Abmessungen 120 x 680 x 130 mm

Artikel Nr. WP168

Lieferbare Oberflächen	Ident-Nr.
matt geschliffen (standard)	727 168
hochglanzpoliert	731 168
(farbige) Kunststoff-Pulverbeschichtung	728 168

120 x 298 x 120 mm

ca. 500 Einzelblätter Toilettenpapier

- Toilettenpapier-Einzelblattspender aus robustem, keimreduzierendem und pflegeleichtem Edelstahl (Chromnickelstahl WN 1.4301).
- Ganzedelstahlgehäuse; Sichtflächen matt geschliffen und gebürstet.
Weitere lieferbare Oberflächen: siehe unten.
- Vorgesehen für 2 x 250 handelsübliche Toilettenpapier-Einzelblätter in Zickzack-Faltung in den Abmessungen (gefaltet): 110 x 100 mm.
- Sichtschlitz als Füllstandsanzeige.
- Zum Nachfüllen zugänglich über abschließbares, nach vorne abklappbares Gehäuse.
- Zylinderschloss gleichschließend aus korrosionsbeständigem Zinkdruckguss.
- Verschleißteile modular austauschbar.
- Montage: Mit vier Schrauben durch Schlüssellöcher und ein optionales Anti-Diebstahl-Lock in der Rückwand.
- Lieferung einschließlich Befestigungsmaterial.
- Gewicht, einschließlich Einzelverpackung: 2,5 kg

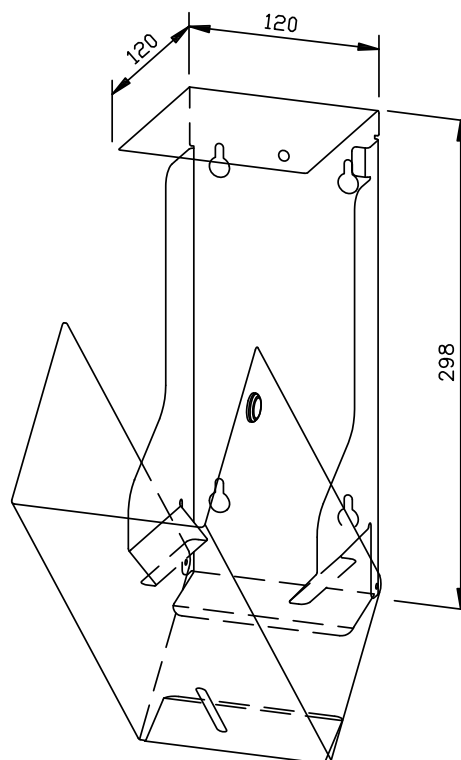


Textvorschlag für Ausschreibungen:

Toilettenpapier-Einzelblattspender aus Edelstahl (Chromnickelstahl WN 1.4301) für Aufputzmontage. Ganzedelstahlgehäuse; Sichtflächen matt geschliffen und gebürstet. Vorgesehen für 2 x 250 Blatt handelsübliche Toilettenpapier-Einzelblätter. Sichtschlitz als Füllstandsanzeige. Zum Nachfüllen zugänglich über abschließbares, nach vorne abklappbares Gehäuse. Zylinderschloss gleichschließend aus korrosionsbeständigem Zinkdruckguss. Lieferung einschließlich Befestigungsmaterial.

Abmessungen 120 x 298 x 120 mm

Artikel Nr. WP169



Lieferbare Oberflächen	Ident-Nr.
matt geschliffen (standard)	753 200
hochglanzpoliert	731 200
(farbige) Kunststoff-Pulverbeschichtung	729 200

HANDTUCHSPENDER WP170



298 x 148 x 310 mm

ca. 500 Papierhandtücher

- Handtuchspender aus robustem, keimreduzierendem und pflegeleichtem Edelstahl (Chromnickelstahl WN 1.4301).
- Geeignet für flächenbündigen Einbau.
- Ganzedelstahlgehäuse; alle Ecken voll verschweißt, Sichtflächen matt geschliffen und gebürstet. Weitere lieferbare Oberflächen: siehe unten.
- Mit tiefgezogener Papierentnahmeöffnung für problemlose Papierentnahme.
- Vorgesehen für ca. 500 handelsübliche Papierhandtücher in Lagen- oder Zickzackfaltung. Papiergröße (gefaltet): 240-250 mm x 100-115 mm. Zum Nachfüllen zugänglich über abschließbaren Schubladenauszug.
- Zylinderschloss gleichschließend aus korrosionsbeständigem Zinkdruckguss.
- Verschleißteile modular austauschbar.
- Einbaumaß 300 x 150 mm
- Montage: Mit vier Schrauben durch Schlüssellocher und ein optionales Anti-Diebstahl-Loch an der Oberseite und/oder vier Befestigungslöchern seitlich.
- Lieferung einschließlich Befestigungsmaterial und einem Paket Papierhandtücher.
- Gewicht, einschließlich Einzelverpackung: 5,7 kg

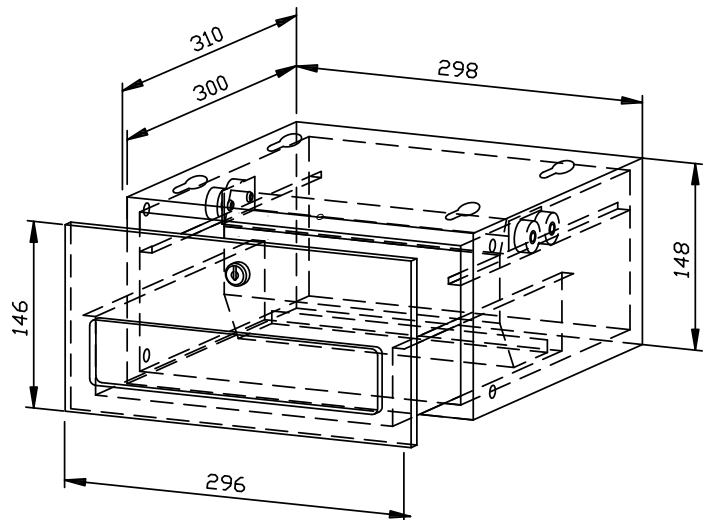


Textvorschlag für Ausschreibungen:

Handtuchspender aus Edelstahl (Chromnickelstahl WN 1.4301) für flächenbündige Waschtisch-Montage. Ganzedelstahlgehäuse; alle Ecken voll verschweißt, Sichtflächen matt geschliffen und gebürstet. Mit tiefgezogener Papierentnahmeöffnung, Füllmenge ca. 500 Papierhandtücher. Zum Nachfüllen zugänglich über abschließbaren Schubladenauszug. Zylinderschloss gleichschließend aus korrosionsbeständigem Zinkdruckguss. Lieferung einschließlich Befestigungsmaterial und einem Paket Papierhandtücher.

Abmessungen: 298 x 148 x 310 mm

Artikel Nr. WP170



Lieferbare Oberflächen

Ident-Nr.

matt geschliffen (standard)

727 408

hochglanzpoliert

731 408

(farbige) Kunststoff-Pulverbeschichtung

728 128

Ernst Wagner GmbH & Co. KG

Ernst-Abbe-Straße 21 · D-72770 Reutlingen · Tel.: +49712151539-0 · Fax: -20
info@wagner-ewar.de · www.wagner-ewar.de

WAGNER
EWAR

SEIFENSPENDER WP173 ZUM EINBAU IN SCHRANK



67(69) x 259(221) x 97(88) mm

500 ml bzw. 950 ml Seifenflasche oder 850 ml Aufstecktank

- Flüssigseifenspender aus robustem, keimreduzierendem und pflegeleichtem Edelstahl (Chromnickelstahl WN 1.4404).
- Zum Einbau in bauseitigen Schrank.
- Einhandbedienbare und tropffreie Seifenpumpe.
- Vorgesehen für handelsübliche 500-ml- oder 950-ml-Einweg-Flaschen Flüssigseife oder Handlotion. Nachfüllbar von oben.
- Mit optionalem Aufstecktank auch nachfüllbar aus Großgebinde.
- Verschleißteile modular austauschbar.
- Montage: Mit zwei Schrauben durch Schlüssellocher und ein optionales Anti-Diebstahl-Loch in der Rückwand.
- Lieferung einschließlich Befestigungsmaterial, selbstklebendem Hinweissymbol „Seife“ und Erstbefüllung mit Seife.
- Gewicht, einschließlich Einzelverpackung: 1,5 kg

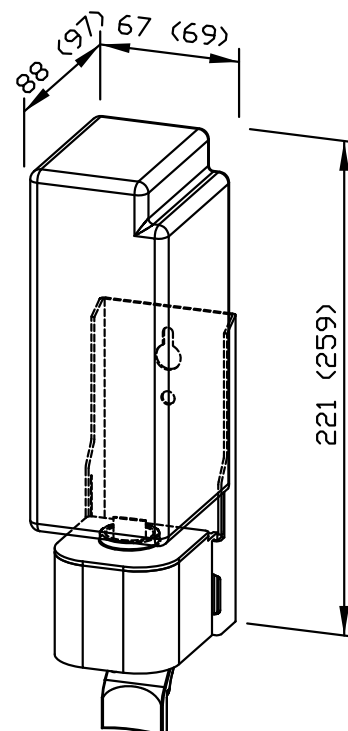


Textvorschlag für Ausschreibungen:

Flüssigseifenspender aus Edelstahl (Chromnickelstahl WN 1.4404) für Schrank-Montage. Einhandbedienbare und tropffreie Seifenpumpe. Vorgesehen für handelsübliche 500-ml oder 950-ml-Einweg-Flaschen Flüssigseife oder Handlotion. Nachfüllbar von oben. Lieferung einschließlich Befestigungsmaterial, selbstklebendem Hinweissymbol „Seife“ und Erstbefüllung mit Seife.

Abmessungen: 67(69) x 259(221) x 97(88) mm

Artikel Nr. WP173



Zubehör	Ident-Nr.
Aufstecktank 850 ml	937 201
Lieferbare Oberfläche	Ident-Nr.
matt geschliffen	727 173

Ernst Wagner GmbH & Co. KG

Ernst-Abbe-Straße 21 · D-72770 Reutlingen · Tel.: +49712151539-0 · Fax: -20
info@wagner-ewar.de · www.wagner-ewar.de

WAGNER
EWAR

SEIFENSPENDER WP173-1 ZUM EINBAU IN SCHRANK



67 x 150 x 88 mm
200 ml Seifentank

- Flüssigseifenspender aus robustem, keimreduzierendem und pflegeleichtem Edelstahl (Chromnickelstahl WN 1.4404).
- Zum Einbau in bauseitigen Schrank.
- Einhandbedienbare und tropffreie Seifenpumpe mit 200-ml-Tank.
- Tank mit großer, verschließbarer Nachfüllöffnung.
- Vorgesehen für handelsübliche Flüssigseifen oder Handlotionen. Nachfüllbar von oben.
- Verschleißteile modular austauschbar.
- Montage: Mit zwei Schrauben durch Schlüssellocher und ein optionales Anti-Diebstahl-Loch in der Rückwand.
- Lieferung einschließlich Befestigungsmaterial und selbstklebendem Hinweissymbol „Seife“.
- Gewicht, einschließlich Einzelverpackung: 0,5 kg

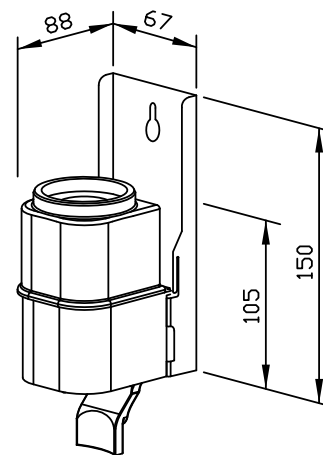


Textvorschlag für Ausschreibungen:

Flüssigseifenspender aus Edelstahl (Chromnickelstahl WN 1.4404) für Schrank-Montage. Einhandbedienbare und tropffreie Seifenpumpe mit 200-ml-Tank. Vorgesehen für handelsübliche Flüssigseifen oder Handlotionen. Nachfüllbar von oben. Lieferung einschließlich Befestigungsmaterial und selbstklebendem Hinweissymbol „Seife“.

Abmessungen: 67 x 150 x 88 mm

Artikel Nr. WP173-1



Lieferbare Oberfläche	Ident-Nr.
matt geschliffen	727 174

Ernst Wagner GmbH & Co. KG

Ernst-Abbe-Straße 21 · D-72770 Reutlingen · Tel.: +49712151539-0 · Fax: -20
info@wagner-ewar.de · www.wagner-ewar.de

WAGNER
EWAR

SEIFENSCHAUMSPENDER WP173-5 ZUM EINBAU IN SCHRANK



67 x 247 x 115 mm

400 ml Seifenschaumkonzentrat

- Seifenschaumspender aus robustem, keimreduzierendem und pflegeleichtem Edelstahl (Chromnickelstahl WN 1.4404).
- Zum Einbau in bauseitigen Schrank.
- Einhandbedienbare und tropffreie Seifenschaumpumpe.
- Vorgesehen für handelsübliches 400-ml-Seifenschaumkonzentrat. Nachfüllbar von oben.
- Verschleißteile modular austauschbar.
- Montage: Mit zwei Schrauben durch Schlüssellöcher und ein optionales Anti-Diebstahl-Loch in der Rückwand.
- Lieferung einschließlich Befestigungsmaterial, selbstklebendem Hinweissymbol „Seife“ und Erstbefüllung mit Seifenschaumkonzentrat.
- Gewicht, einschließlich Einzelverpackung: 1,0 kg

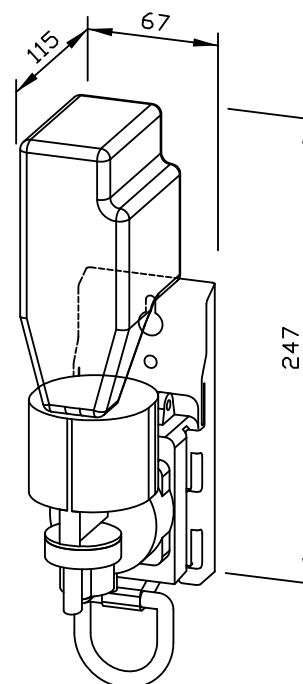


Textvorschlag für Ausschreibungen:

Seifenschaumspender aus Edelstahl (Chromnickelstahl WN 1.4404) für Schrank-Montage. Einhandbedienbare und tropffreie Seifenschaumpumpe. Vorgesehen für handelsübliches 400-ml-Seifenschaumkonzentrat. Nachfüllbar von oben. Lieferung einschließlich Befestigungsmaterial, selbstklebendem Hinweissymbol „Seife“ und Erstbefüllung mit Seifenschaumkonzentrat.

Abmessungen: 67 x 247 x 115 mm

Artikel Nr. WP173-5



Lieferbare Oberfläche	Ident-Nr.
matt geschliffen	727 185

Ernst Wagner GmbH & Co. KG

Ernst-Abbe-Straße 21 · D-72770 Reutlingen · Tel.: +49712151539-0 · Fax: -20
info@wagner-ewar.de · www.wagner-ewar.de

WAGNER
EWAR

DESINFEKTIONSMITTELPENDER WP173-7 ZUM EINBAU IN SCHRANK



71 x 229 x 110 mm

950 ml Tank

- Desinfektionsmittelpender aus robustem, keimreduzierendem und pflegeleichtem Edelstahl (Chromnickelstahl WN 1.4404).
- Zum Einbau in bauseitigen Schrank.
- Einhandbedienbare Desinfektionsmittelpumpe mit 950-ml-Tank.
- Tank mit großer, verschließbarer Nachfüllöffnung.
- Vorgesehen für handelsübliche Hand-Desinfektionsmittel. Nachfüllbar von oben.
- Verschleißteile modular austauschbar.
- Montage: Mit zwei Schrauben durch Schlüssellocher und ein optionales Anti-Diebstahl-Loch in der Rückwand.
- Lieferung einschließlich Befestigungsmaterial und selbstklebendem Hinweissymbol „Desinfektionsmittel“.
- Gewicht, einschließlich Einzelverpackung: 0,6 kg

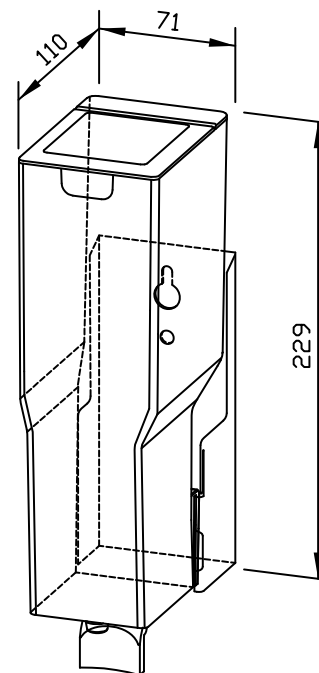


Textvorschlag für Ausschreibungen:

Desinfektionsmittelpender aus Edelstahl (Chromnickelstahl WN 1.4404) für Schrank-Montage. Einhandbedienbare Desinfektionsmittelpumpe mit 950-ml-Tank. Vorgesehen für handelsübliche Hand-Desinfektionsmittel. Nachfüllbar von oben. Lieferung einschließlich Befestigungsmaterial und selbstklebendem Hinweissymbol „Desinfektionsmittel“.

Abmessungen: 71 x 229 x 110 mm

Artikel Nr. WP173-7



Lieferbare Oberfläche	Ident-Nr.
matt geschliffen	727 178

Ernst Wagner GmbH & Co. KG

Ernst-Abbe-Straße 21 · D-72770 Reutlingen · Tel.: +49712151539-0 · Fax: -20
info@wagner-ewar.de · www.wagner-ewar.de

WAGNER
EWAR

SENSOR-SEIFENSPENDER WP173E ZUM EINBAU IN SCHRANK



87 x 293(255) x 129(121) mm

500 ml bzw. 950 ml Seifenflasche oder 850 ml Aufstecktank

- Sensor-Flüssigseifenspender aus robustem, keimreduzierendem und pflegeleichtem Edelstahl (Chromnickelstahl WN 1.4404).
- Zum Einbau in bauseitigen Schrank.
- Mit EWAR® eModul berührungslos bedienbarer und tropffreier Seifenpumpe.
- Vorgesehen für handelsübliche 500-ml- oder 950-ml-Einweg-Flaschen Flüssigseife oder Handlotion. Nachfüllbar von oben.
- Mit optionalem Aufstecktank auch nachfüllbar aus Großgebinde.
- eModul batteriebetrieben mit zwei LR14 Babyzellen. Netzteil als Zubehör erhältlich.
- Verschleißteile modular austauschbar.
- Montage: Mit drei Schrauben durch Schlüssellocher und ein optionales Anti-Diebstahl-Lock in der Rückwand.
- Lieferung einschließlich Befestigungsmaterial, Batterien, selbstklebendem Hinweissymbol „Seife“ und Erstbefüllung mit Seife.
- Gewicht, einschließlich Einzelverpackung: 1,8 kg

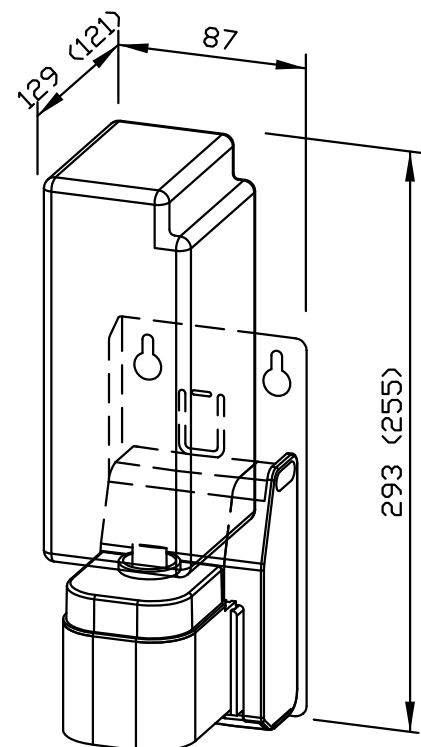


Textvorschlag für Ausschreibungen:

Sensor-Flüssigseifenspender aus Edelstahl (Chromnickelstahl WN 1.4404) für Schrank-Montage. Mit berührungslos bedienbarer und tropffreier Seifenpumpe. Vorgesehen für handelsübliche 500-ml oder 950-ml-Einweg-Flaschen Flüssigseife oder Handlotion. Nachfüllbar von oben. Lieferung einschließlich Befestigungsmaterial, Batterien, selbstklebendem Hinweissymbol „Seife“ und Erstbefüllung mit Seife.

Abmessungen: 87 x 293(255) x 129(121) mm

Artikel Nr. WP173e



Zubehör	Ident-Nr.
Aufstecktank 850 ml	937 201
Netzteil für eModul	923 060

Lieferbare Oberfläche	Ident-Nr.
matt geschliffen	727 183

Ernst Wagner GmbH & Co. KG

Ernst-Abbe-Straße 21 · D-72770 Reutlingen · Tel.: +49712151539-0 · Fax: -20
info@wagner-ewar.de · www.wagner-ewar.de

WAGNER
EWAR

SENSOR-SEIFENPENDER WP173E-1 ZUM EINBAU IN SCHRANK



87 x 174 x 120 mm

200 ml Seifentank

- Sensor-Flüssigseifenspender aus robustem, keimreduzierendem und pflegeleichtem Edelstahl (Chromnickelstahl WN 1.4404).
- Zum Einbau in bauseitigen Schrank.
- Mit EWAR® eModul berührungslos bedienbarer und tropffreier Seifenpumpe mit 200-ml-Tank.
- Tank mit großer, verschließbarer Nachfüllöffnung.
- Vorgesehen für handelsübliche Flüssigseifen oder Handlotionen. Nachfüllbar von oben.
- eModul batteriebetrieben mit zwei LR14 Babyzellen. Netzteil als Zubehör erhältlich.
- Verschleißteile modular austauschbar.
- Montage: Mit drei Schrauben durch Schlüssellocher in der Rückwand
- Lieferung einschließlich Befestigungsmaterial und selbstklebendem Hinweissymbol „Seife“.
- Gewicht, einschließlich Einzelverpackung: 0,8 kg

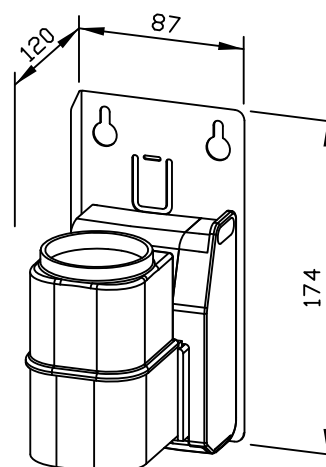


Textvorschlag für Ausschreibungen:

Sensor-Flüssigseifenspender aus Edelstahl (Chromnickelstahl WN 1.4404) für Schrank-Montage. Mit berührungslos bedienbarer und tropffreier Seifenpumpe mit 200-ml-Tank. Vorgesehen für handelsübliche Flüssigseifen oder Handlotionen. Nachfüllbar von oben. Lieferung einschließlich Befestigungsmaterial, Batterien und selbstklebendem Hinweissymbol „Seife“.

Abmessungen: 87 x 174 x 120 mm

Artikel Nr. WP173e-1



Zubehör	Ident-Nr.
Netzteil für eModul	923 060

Lieferbare Oberfläche	Ident-Nr.
matt geschliffen	727 184

Ernst Wagner GmbH & Co. KG

Ernst-Abbe-Straße 21 · D-72770 Reutlingen · Tel.: +49712151539-0 · Fax: -20
info@wagner-ewar.de · www.wagner-ewar.de

WAGNER
EWAR

SENSOR-DESINFEKTIONSMITTELPENDER WP173E-7 ZUM EINBAU IN SCHRANK



87 x 248 x 120 mm

950 ml Tank

- Sensor-Desinfektionsmittelpender aus robustem, keim-reduzierendem und pflegeleichtem Edelstahl (Chrom-nickelstahl WN 1.4404).
- Zum Einbau in bauseitigen Schrank.
- Mit EWAR® eModul berührungslos bedienbarer Des-infektionsmittelpumpe mit 950-ml-Tank.
- Tank mit großer, verschließbarer Nachfüllöffnung.
- Vorgesehen für handelsübliche Hand-Desinfektions-mittel. Nachfüllbar von oben.
- eModul batteriebetrieben mit zwei LR14 Babyzellen. Netzteil als Zubehör erhältlich.
- Verschleißteile modular austauschbar.
- Montage: Mit drei Schrauben durch Schlüssellocher in der Rückwand.
- Lieferung einschließlich Befestigungsmaterial, Batterien und selbstklebendem Hinweissymbol „Desinfektionsmit-tel“.
- Gewicht, einschließlich Einzelverpackung: 1,0 kg

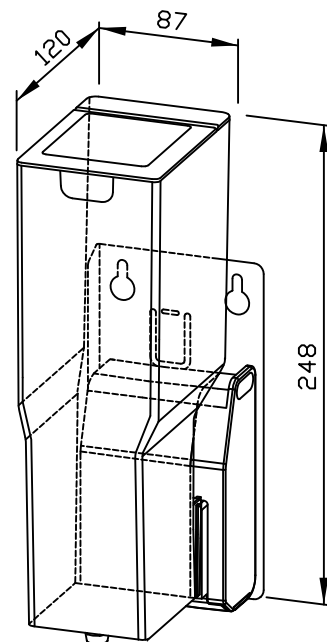


Textvorschlag für Ausschreibungen:

Sensor-Desinfektionsmittelpender aus Edelstahl (Chromnickelstahl WN 1.4404) für Schrank-Montage. Mit berührungslos bedienbarer Desinfektionsmit-telpumpe mit 950-ml-Tank. Vorgesehen für handels-übliche Hand-Desinfektionsmittel. Nachfüllbar von oben. Lieferung einschließlich Befestigungsmaterial, Batterien und selbstklebendem Hinweissymbol „Des-infektionsmittel“.

Abmessungen: 87 x 248 x 120 mm

Artikel Nr. WP173e-7



Zubehör	Ident-Nr.
Netzteil für eModul	923 060

Lieferbare Oberfläche	Ident-Nr.
matt geschliffen	727 186

Ernst Wagner GmbH & Co. KG

Ernst-Abbe-Straße 21 · D-72770 Reutlingen · Tel.: +49712151539-0 · Fax: -20
info@wagner-ewar.de · www.wagner-ewar.de

WAGNER
EWAR

SEIFENSPENDER WP174 ZUM EINBAU HINTER SPIEGEL



68 x 153 x 98 mm
200 ml Seifentank

- Flüssigseifenspender aus robustem, keimreduzierendem und pflegeleichtem Edelstahl (Chromnickelstahl WN 1.4404).
- Zum Einbau hinter bauseitigem Spiegel.
- Einhandbedienbare und tropffreie Seifenpumpe mit 200-ml-Tank.
- Tank mit großer, verschließbarer Nachfüllöffnung.
- Vorgesehen für handelsübliche Flüssigseifen oder Handlotionen. Zum Nachfüllen zugänglich durch Federrastbolzen und Herausnahme nach unten.
- Verschleißteile modular austauschbar.
- Montage: Mit zwei Schrauben durch Schlüssellöcher und ein optionales Anti-Diebstahl-Loch in der Rückwand.
Bautiefe Unterkonstruktion: Mindestens 120 mm.
Höhe über Waschtisch: Mindestens 160 mm.
- Lieferung einschließlich Befestigungsmaterial und selbstklebendem Hinweissymbol „Seife“.
- Gewicht, einschließlich Einzelverpackung: 0,6 kg

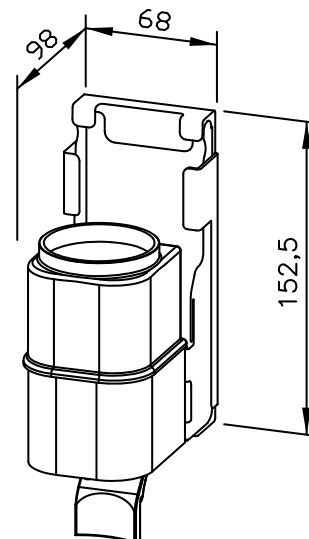


Textvorschlag für Ausschreibungen:

Flüssigseifenspender aus Edelstahl (Chromnickelstahl WN 1.4404) für hinter-Spiegel-Montage. Einhandbedienbare und tropffreie Seifenpumpe mit 200-ml-Tank. Vorgesehen für handelsübliche Flüssigseifen oder Handlotionen. Zum Nachfüllen zugänglich durch Federrastbolzen und Herausnahme nach unten. Lieferung einschließlich Befestigungsmaterial und selbstklebendem Hinweissymbol „Seife“.

Abmessungen: 68 x 153 x 98 mm

Artikel Nr. WP174



Lieferbare Oberfläche	Ident-Nr.
matt geschliffen	727 030

Ernst Wagner GmbH & Co. KG

Ernst-Abbe-Straße 21 · D-72770 Reutlingen · Tel.: +49712151539-0 · Fax: -20
info@wagner-ewar.de · www.wagner-ewar.de

WAGNER
EWAR

SEIFENSPENDER WP174-2 ZUM EINBAU HINTER SPIEGEL



91 x 259(221) x 98 mm

500 ml bzw. 950 ml Seifenflasche oder 850 ml Aufstecktank

- Flüssigseifenspender aus robustem, keimreduzierendem und pflegeleichtem Edelstahl (Chromnickelstahl WN 1.4404).
- Zum Einbau hinter bauseitigem Spiegel.
- Einhandbedienbare und tropffreie Seifenpumpe.
- Vorgesehen für handelsübliche 500-ml oder 950-ml-Einweg-Flaschen Flüssigseife oder Handlotion. Zum Nachfüllen zugänglich durch Federrastbolzen und Herausnahme nach unten.
- Mit optionalem Aufstecktank auch nachfüllbar aus Großgebinde.
- Verschleißteile modular austauschbar.
- Montage: Mit zwei Schrauben durch Schlüssellöcher und ein optionales Anti-Diebstahl-Lock in der Rückwand.
Bautiefe Unterkonstruktion: Mindestens 130 mm.
Höhe über Waschtisch: Mindestens 220(250) mm.
- Lieferung einschließlich Befestigungsmaterial, selbstklebendem Hinweissymbol „Seife“ und Erstbefüllung mit Seife.
- Gewicht, einschließlich Einzelverpackung: 1,6 kg

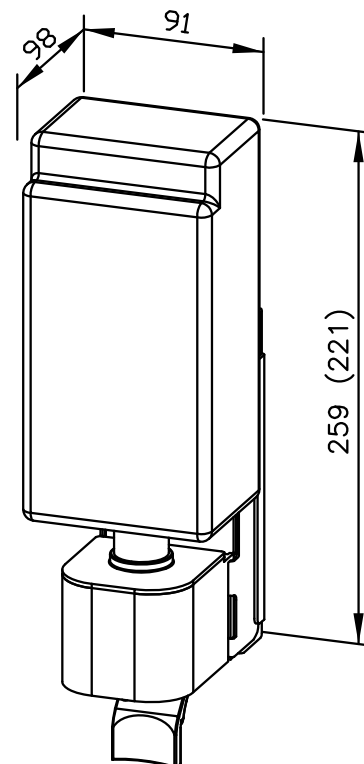


Textvorschlag für Ausschreibungen:

Flüssigseifenspender aus Edelstahl (Chromnickelstahl WN 1.4404) für hinter-Spiegel-Montage. Einhandbedienbare und tropffreie Seifenpumpe. Vorgesehen für handelsübliche 500-ml oder 950-ml-Einweg-Flaschen Flüssigseife oder Handlotion. Zum Nachfüllen zugänglich durch Federrastbolzen und Herausnahme nach unten. Lieferung einschließlich Befestigungsmaterial, selbstklebendem Hinweissymbol „Seife“ und Erstbefüllung mit Seife.

Abmessungen: 91 x 259(221) x 98 mm

Artikel Nr. WP174-2



Zubehör	Ident-Nr.
Aufstecktank 850 ml	937 201
Lieferbare Oberfläche	Ident-Nr.
matt geschliffen	727 036

Ernst Wagner GmbH & Co. KG

Ernst-Abbe-Straße 21 · D-72770 Reutlingen · Tel.: +49712151539-0 · Fax: -20
info@wagner-ewar.de · www.wagner-ewar.de

WAGNER
EWAR

SEIFENSCHAUMSPENDER WP174-5 ZUM EINBAU HINTER SPIEGEL



69 x 250 x 127 mm

400 ml Seifenschaumkonzentrat

- Seifenschaumspender aus robustem, keimreduzierendem und pflegeleichtem Edelstahl (Chromnickelstahl WN 1.4404).
- Zum Einbau hinter bauseitigem Spiegel.
- Einhandbedienbare und tropffreie Seifenschaumpumpe.
- Vorgesehen für handelsübliches 400-ml-Seifenschaumkonzentrat. Zum Nachfüllen zugänglich durch Federastbolzen und Herausnahme nach unten.
- Verschleißteile modular austauschbar.
- Montage: Mit zwei Schrauben durch Schlüssellöcher und ein optionales Anti-Diebstahl-Loch in der Rückwand.
Bautiefe Unterkonstruktion: Mindestens 160 mm.
Höhe über Waschtisch: Mindestens 250 mm.
- Lieferung einschließlich Befestigungsmaterial, selbstklebendem Hinweissymbol „Seife“ und Erstbefüllung mit Seifenschaumkonzentrat.
- Gewicht, einschließlich Einzelverpackung: 1,1 kg

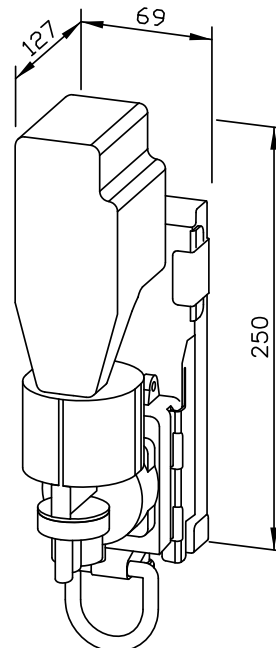


Textvorschlag für Ausschreibungen:

Seifenschaumspender aus Edelstahl (Chromnickelstahl WN 1.4404) für hinter-Spiegel-Montage. Einhandbedienbare und tropffreie Seifenschaumpumpe. Vorgesehen für handelsübliches 400-ml-Seifenschaumkonzentrat. Zum Nachfüllen zugänglich durch Federrastbolzen und Herausnahme nach unten. Lieferung einschließlich Befestigungsmaterial, selbstklebendem Hinweissymbol „Seife“ und Erstbefüllung mit Seifenschaumkonzentrat.

Abmessungen: 69 x 250 x 127 mm

Artikel Nr. WP174-5



Lieferbare Oberfläche	Ident-Nr.
matt geschliffen	727 048

Ernst Wagner GmbH & Co. KG

Ernst-Abbe-Straße 21 · D-72770 Reutlingen · Tel.: +49712151539-0 · Fax: -20
info@wagner-ewar.de · www.wagner-ewar.de

WAGNER
EWAR

DESINFEKTIONSMITTELSPENDER WP174-7 ZUM EINBAU HINTER SPIEGEL



71 x 230 x 121 mm

950 ml Tank

- Desinfektionsmittelspender aus robustem, keimreduzierendem und pflegeleichtem Edelstahl (Chromnickelstahl WN 1.4404).
- Zum Einbau hinter bauseitigem Spiegel.
- Einhandbedienbare Desinfektionsmittelpumpe mit 950-ml-Tank.
- Tank mit großer, verschließbarer Nachfüllöffnung.
- Vorgesehen für handelsübliche Hand-Desinfektionsmittel. Zum Nachfüllen zugänglich durch Federrastbolzen und Herausnahme nach unten.
- Verschleißteile modular austauschbar.
- Montage: Mit zwei Schrauben durch Schlüssellöcher und ein optionales Anti-Diebstahl-Loch in der Rückwand.
Bautiefe Unterkonstruktion: Mindestens 160 mm
Höhe über Waschtisch: Mindestens 280 mm
- Lieferung einschließlich Befestigungsmaterial und selbstklebendem Hinweissymbol „Desinfektionsmittel“.
- Gewicht, einschließlich Einzelverpackung: 0,7 kg

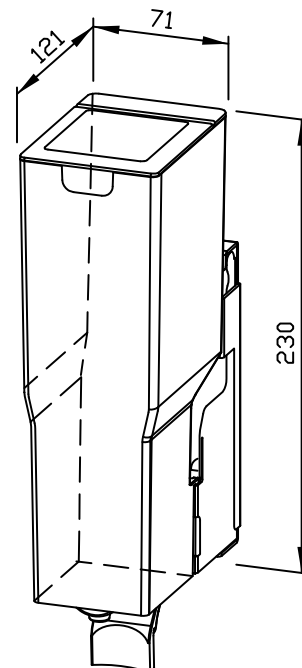


Textvorschlag für Ausschreibungen:

Desinfektionsmittelspender aus Edelstahl (Chromnickelstahl WN 1.4404) für hinter-Spiegel-Montage. Einhandbedienbare Desinfektionsmittelpumpe mit 950-ml-Tank. Vorgesehen für handelsübliche Hand-Desinfektionsmittel. Zum Nachfüllen zugänglich durch Federrastbolzen und Herausnahme nach unten. Lieferung einschließlich Befestigungsmaterial und selbstklebendem Hinweissymbol „Desinfektionsmittel“.

Abmessungen: 71 x 230 x 121 mm

Artikel Nr. WP174-7



Lieferbare Oberfläche	Ident-Nr.
matt geschliffen	727 049

Ernst Wagner GmbH & Co. KG

Ernst-Abbe-Straße 21 · D-72770 Reutlingen · Tel.: +49712151539-0 · Fax: -20
info@wagner-ewar.de · www.wagner-ewar.de

WAGNER
EWAR

SENSOR-SEIFENPENDER WP174E ZUM EINBAU HINTER SPIEGEL



86 x 207 x 148 mm

200 ml Seifentank

- Sensor-Flüssigseifenspender aus robustem, keimreduzierendem und pflegeleichtem Edelstahl (Chromnickelstahl WN 1.4404).
- Zum Einbau hinter bauseitigem Spiegel.
- Mit EWAR® eModul berührungslos bedienbarer und tropffreier Seifenpumpe mit 200-ml-Tank.
- Tank mit großer, verschließbarer Nachfüllöffnung.
- Vorgesehen für handelsübliche Flüssigseifen oder Handlotionen. Zum Nachfüllen zugänglich durch Federrastbolzen und Herausnahme nach unten.
- eModul batteriebetrieben mit zwei LR14 Babyzellen. Netzteil als Zubehör erhältlich.
- Verschleißteile modular austauschbar.
- Montage: Mit zwei Schrauben durch Schlüssellocher und ein optionales Anti-Diebstahl-Lock in der Rückwand.
Bautiefe Unterkonstruktion: Mindestens 185 mm.
Höhe über Waschtisch: Mindestens 200 mm.
- Lieferung einschließlich Befestigungsmaterial und selbstklebendem Hinweissymbol „Seife“.
- Gewicht, einschließlich Einzelverpackung: 0,9 kg

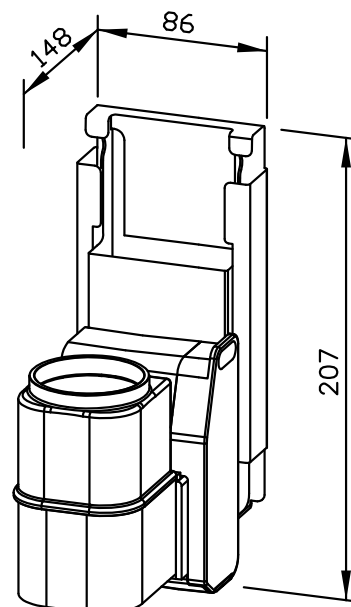


Textvorschlag für Ausschreibungen:

Sensor-Flüssigseifenspender aus Edelstahl (Chromnickelstahl WN 1.4404) für hinter-Spiegel-Montage. Mit berührungslos bedienbarer und tropffreier Seifenpumpe mit 200-ml-Tank. Vorgesehen für handelsübliche Flüssigseifen oder Handlotionen. Zum Nachfüllen zugänglich durch Federrastbolzen und Herausnahme nach unten. Lieferung einschließlich Befestigungsmaterial, Batterien und selbstklebendem Hinweissymbol „Seife“.

Abmessungen: 86 x 207 x 148 mm

Artikel Nr. WP174e



Zubehör	Ident-Nr.
Netzteil für eModul	923 060

Lieferbare Oberfläche	Ident-Nr.
matt geschliffen	727 038

Ernst Wagner GmbH & Co. KG

Ernst-Abbe-Straße 21 · D-72770 Reutlingen · Tel.: +49712151539-0 · Fax: -20
info@wagner-ewar.de · www.wagner-ewar.de

WAGNER
EWAR

SENSOR-SEIFENSPENDER WP174E-2 ZUM EINBAU HINTER SPIEGEL



A
LINIE

86 x 287(248) x 148 mm

500 ml bzw. 950 ml Seifenflasche oder 850 ml Aufstecktank

- Sensor-Flüssigseifenspender aus robustem, keimreduzierendem und pflegeleichtem Edelstahl (Chromnickelstahl WN 1.4404).
- Zum Einbau hinter bauseitigem Spiegel.
- Mit EWAR® eModul berührungslos bedienbarer und tropffreier Seifenpumpe.
- Vorgesehen für handelsübliche 500-ml oder 950-ml-Einweg-Flaschen Flüssigseife oder Handlotion. Zum Nachfüllen zugänglich durch Federrastbolzen und Herausnahme nach unten.
- Mit optionalem Aufstecktank auch nachfüllbar aus Großgebinde.
- eModul batteriebetrieben mit zwei LR14 Babyzellen. Netzteil als Zubehör erhältlich.
- Verschleißteile modular austauschbar.
- Montage: Mit zwei Schrauben durch Schlüssellocher und ein optionales Anti-Diebstahl-Loch in der Rückwand.
Bautiefe Unterkonstruktion: Mindestens 185 mm.
Höhe über Waschtisch: Mindestens 250(280) mm.
- Lieferung einschließlich Befestigungsmaterial, Batterien, selbstklebendem Hinweissymbol „Seife“ und Erstbefüllung mit Seife.
- Gewicht, einschließlich Einzelverpackung: 1,9 kg

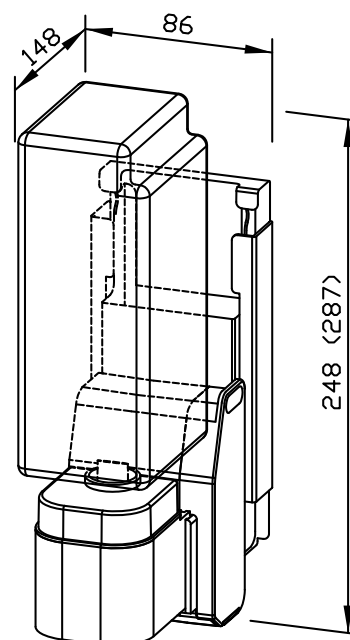


Textvorschlag für Ausschreibungen:

Sensor-Flüssigseifenspender aus Edelstahl (Chromnickelstahl WN 1.4404) für hinter-Spiegel-Montage. Mit berührungslos bedienbarer und tropffreier Seifenpumpe. Vorgesehen für handelsübliche 500-ml oder 950-ml-Einweg-Flaschen Flüssigseife oder Handlotion. Zum Nachfüllen zugänglich durch Federrastbolzen und Herausnahme nach unten. Lieferung einschließlich Befestigungsmaterial, Batterien, selbstklebendem Hinweissymbol „Seife“ und Erstbefüllung mit Seife.

Abmessungen: 86 x 287(248) x 148 mm

Artikel Nr. WP174e-2



Zubehör	Ident-Nr.
Aufstecktank 850 ml	937 201
Netzteil für eModul	923 060

Lieferbare Oberfläche	Ident-Nr.
matt geschliffen	727 039

Ernst Wagner GmbH & Co. KG

Ernst-Abbe-Straße 21 · D-72770 Reutlingen · Tel.: +49712151539-0 · Fax: -20
info@wagner-ewar.de · www.wagner-ewar.de

WAGNER
EWAR

SENSOR-DESINFEKTIONSMITTELSPENDER WP174E-7 ZUM EINBAU HINTER SPIEGEL



86 x 242 x 150 mm

950 ml Tank

- Sensor-Desinfektionsmittelspender aus robustem, keim-reduzierendem und pflegeleichtem Edelstahl (Chrom-nickelstahl WN 1.4404).
- Zum Einbau hinter bauseitigem Spiegel.
- Mit EWAR® eModul berührungslos bedienbarer Des-infektionsmittelpumpe mit 950-ml-Tank.
- Tank mit großer, verschließbarer Nachfüllöffnung.
- Vorgesehen für handelsübliche Hand-Desinfektions-mittel. Zum Nachfüllen zugänglich durch Federrastbol-zen und Herausnahme nach unten.
- eModul batteriebetrieben mit zwei LR14 Babyzellen. Netzeil als Zubehör erhältlich.
- Verschleißteile modular austauschbar.
- Montage: Mit zwei Schrauben durch Schlüssellöcher und ein optionales Anti-Diebstahl-Loch in der Rück-wand.
Bautiefe Unterkonstruktion: Mindestens 185 mm
Höhe über Waschtisch: Mindestens 270 mm
- Lieferung einschließlich Befestigungsmaterial, Batterien und selbstklebendem Hinweissymbol „Desinfektionsmit-tel“.
- Gewicht, einschließlich Einzelverpackung: 1,0 kg

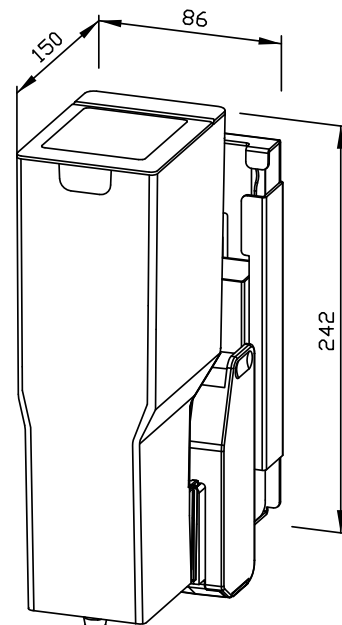


Textvorschlag für Ausschreibungen:

Sensor-Desinfektionsmittelspender aus Edelstahl (Chromnickelstahl WN 1.4404) für hinter-Spiegel-Montage. Mit berührungslos bedienbarer Desinfektionsmittelpumpe mit 950-ml-Tank. Vorgesehen für handelsübliche Hand-Desinfektionsmittel. Zum Nachfüllen zugänglich durch Federrastbolzen und Herausnahme nach unten. Lieferung einschließlich Befestigungsmaterial, Batterien und selbstklebendem Hinweissymbol „Desinfektionsmittel“.

Abmessungen: 86 x 242 x 150 mm

Artikel Nr. WP174e-7



Zubehör	Ident-Nr.
Netzteil für eModul	923 060
Lieferbare Oberfläche	Ident-Nr.
matt geschliffen	727 046

Ernst Wagner GmbH & Co. KG

Ernst-Abbe-Straße 21 · D-72770 Reutlingen · Tel.: +49712151539-0 · Fax: -20
info@wagner-ewar.de · www.wagner-ewar.de

WAGNER
EWAR

HANDTUCHSPENDER ZUM EINBAU IN SCHRANK WP175



298 x 298 x 121 mm

ca. 500 Papierhandtücher

- Handtuchspender aus robustem, keimreduzierendem und pflegeleichtem Edelstahl (Chromnickelstahl WN 1.4301).
- Zum Einbau in bauseitigen Schrank.
- Ganzedelstahlgehäuse; Sichtflächen matt geschliffen und gebürstet.
- Mit tiefgezogener Papierentnahmeöffnung für problemlose Papierentnahme.
- Vorgesehen für ca. 500 handelsübliche Papierhandtücher in Zickzackfaltung. Papiergröße (gefaltet): 240-250 mm x 100-115 mm. Nachfüllbar von oben.
- Montage: Mit vier Schrauben durch Schlüssellocher und ein optionales Anti-Diebstahl-Loch in der Rückwand.
- Lieferung einschließlich Befestigungsmaterial, selbstklebendem Hinweissymbol „Papier“ und einem Paket Papierhandtücher.
- Gewicht, einschließlich Einzelverpackung: 2,4 kg

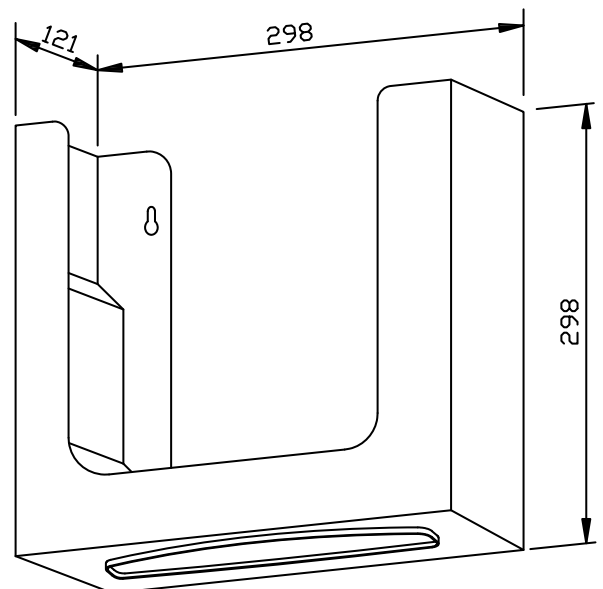


Textvorschlag für Ausschreibungen:

Handtuchspender aus Edelstahl (Chromnickelstahl WN 1.4301) für Schrank-Montage. Ganzedelstahlgehäuse; Sichtflächen matt geschliffen und gebürstet. Mit tiefgezogener Papierentnahmeöffnung, Füllmenge ca. 500 Papierhandtücher. Nachfüllbar von oben. Lieferung einschließlich Befestigungsmaterial, selbstklebendem Hinweissymbol „Papier“ und einem Paket Papierhandtücher.

Abmessungen: 298 x 298 x 121 mm

Artikel Nr. WP175



Lieferbare Oberfläche	Ident-Nr.
matt geschliffen	727 055

Ernst Wagner GmbH & Co. KG

Ernst-Abbe-Straße 21 · D-72770 Reutlingen · Tel.: +49712151539-0 · Fax: -20
info@wagner-ewar.de · www.wagner-ewar.de

WAGNER
EWAR

HANDTUCHSPENDER ZUM EINBAU HINTER SPIEGEL WP176



298 x 360 x 120 mm

ca. 500 Papierhandtücher

- Handtuchspender aus robustem, keimreduzierendem und pflegeleichtem Edelstahl (Chromnickelstahl WN 1.4301).
- Zum Einbau hinter bauseitigem Spiegel.
- Ganzedelstahlgehäuse; alle Ecken voll verschweißt, Sichtflächen matt geschliffen und gebürstet.
- Mit tiefgezogener Papierentnahmeöffnung für problemlose Papierentnahme.
- Vorgesehen für ca. 500 handelsübliche Papierhandtücher in Zickzackfaltung. Papiergröße (gefaltet): 240-250 mm x 100-115 mm. Zum Nachfüllen zugänglich über Federverschlussklappe von unten.
- Montage: Mit vier Schrauben. Bautiefe Unterkonstruktion: Mindestens 120 mm. Höhe über Waschtisch: Mindestens 160 mm.
- Lieferung einschließlich Befestigungsmaterial, selbstklebendem Hinweissymbol „Papier“ und einem Paket Papierhandtücher.
- Gewicht, einschließlich Einzelverpackung: 4,1 kg

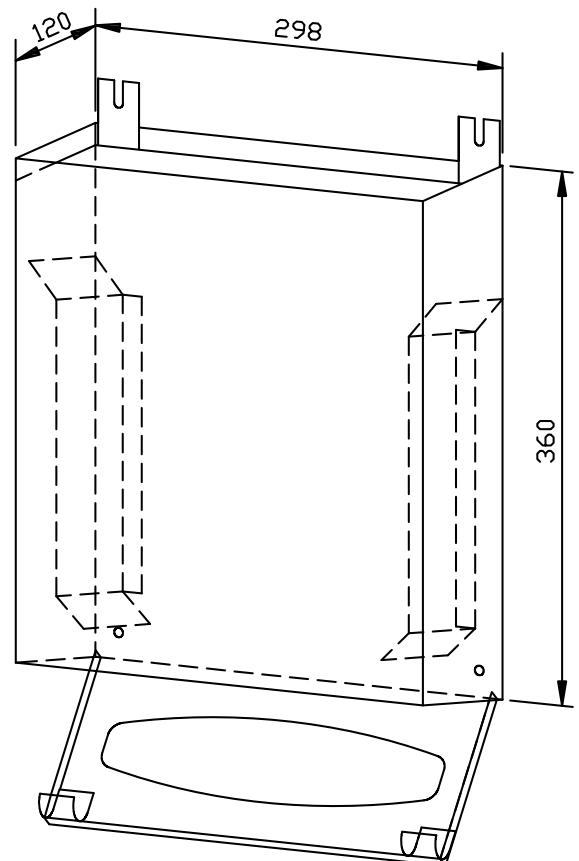


Textvorschlag für Ausschreibungen:

Handtuchspender aus Edelstahl (Chromnickelstahl WN 1.4301) für hinter-Spiegel-Montage. Ganzedelstahlgehäuse; alle Ecken voll verschweißt, Sichtflächen matt geschliffen und gebürstet. Mit tiefgezogener Papierentnahmeöffnung, Füllmenge ca. 500 Papierhandtücher. Zum Nachfüllen zugänglich über Federverschlussklappe von unten. Lieferung einschließlich Befestigungsmaterial, selbstklebendem Hinweissymbol „Papier“ und einem Paket Papierhandtücher.

Abmessungen: 298 x 360 x 120 mm

Artikel Nr. WP176



Lieferbare Oberfläche

matt geschliffen

Ident-Nr.

727 060

Ernst Wagner GmbH & Co. KG

Ernst-Abbe-Straße 21 · D-72770 Reutlingen · Tel.: +49712151539-0 · Fax: -20
info@wagner-ewar.de · www.wagner-ewar.de

WAGNER
— EWAR

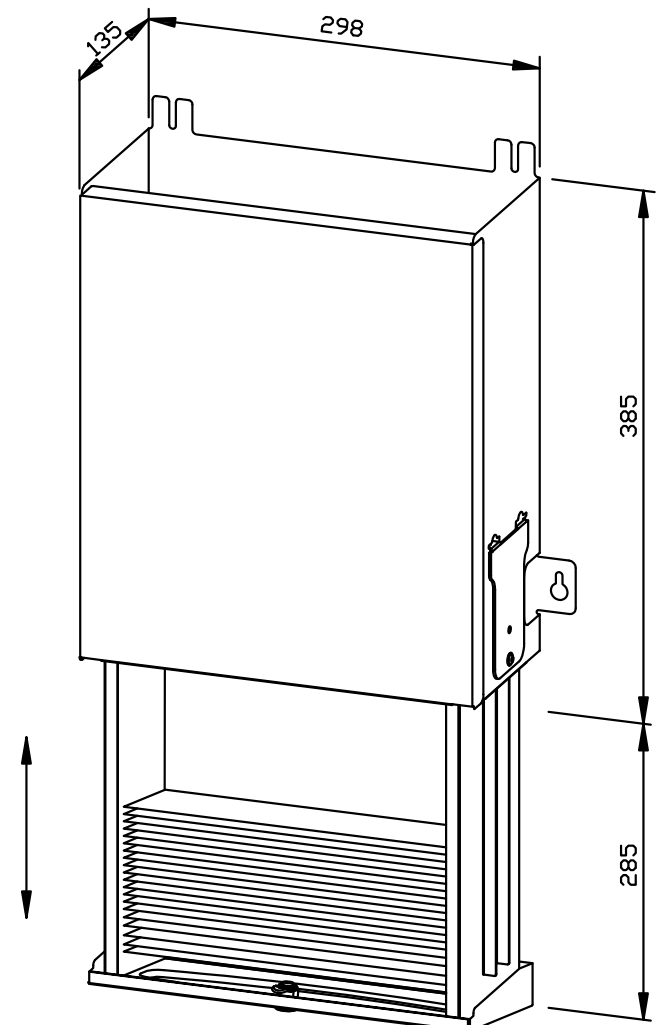
HANDTUCHSPENDER ABSCHLIESSBAR MIT FÜHRUNGSSCHIENE ZUM EINBAU HINTER SPIEGEL WP176-1



298 x 385 x 135 mm

ca. 500 Papierhandtücher

- Handtuchspender aus robustem, keimreduzierendem und pflegeleichtem Edelstahl (Chromnickelstahl WN 1.4301).
- Zum Einbau hinter bauseitigem Spiegel.
- Ganzedelstahlgehäuse; alle Ecken voll verschweißt, Sichtflächen matt geschliffen und gebürstet.
- Mit tiefgezogener Papierentnahmeöffnung für problemlose Papierentnahme.
- Vorgesehen für ca. 500 handelsübliche Papierhandtücher in Zickzackfaltung.
Papiergröße (gefaltet): 240-250 mm x 100-115 mm.
Zum Nachfüllen zugänglich von vorne über abschließbare, nach unten herausziehbare Führungsschiene.
- Zylinderschloss gleichschließend aus korrosionsbeständigem Zinkdruckguss.
- Verschleißteile modular austauschbar.
- Montage: Mit vier Schrauben.
Bautiefe Unterkonstruktion: Mindestens 140 mm.
Höhe über Waschtisch: Mindestens 285 mm.
- Lieferung einschließlich Befestigungsmaterial, selbstklebendem Hinweissymbol „Papier“ und einem Paket Papierhandtücher.
- Gewicht, einschließlich Einzelverpackung: 6,3 kg



Textvorschlag für Ausschreibungen:

Handtuchspender aus Edelstahl (Chromnickelstahl WN 1.4301) für hinter-Spiegel-Montage. Ganzedelstahlgehäuse; alle Ecken voll verschweißt, Sichtflächen matt geschliffen und gebürstet. Mit tiefgezogener Papierentnahmeöffnung, Füllmenge ca. 500 Papierhandtücher. Zum Nachfüllen zugänglich von vorne über abschließbare, nach unten herausziehbare Führungsschiene. Zylinderschloss gleichschließend aus korrosionsbeständigem Zinkdruckguss. Lieferung einschließlich Befestigungsmaterial, selbstklebendem Hinweissymbol „Papier“ und einem Paket Papierhandtücher.

Abmessungen: 298 x 385 x 135 mm

Artikel Nr. WP176-1

Lieferbare Oberfläche	Ident-Nr.
matt geschliffen	727 065

Ernst Wagner GmbH & Co. KG

Ernst-Abbe-Straße 21 · D-72770 Reutlingen · Tel.: +49712151539-0 · Fax: -20
info@wagner-ewar.de · www.wagner-ewar.de

WAGNER
EWAR

HYGIENEABFALLBEHÄLTER MIT HYGIENEBEUTELSPENDER WP177



220 x 250 x 115 mm

Fassungsvermögen ca. 4 l

- Hygieneabfallbehälter mit Hygienebeutelspender aus robustem, keimreduzierendem und pflegeleichtem Edelstahl (Chromnickelstahl WN 1.4301).
- Ganzedelstahlgehäuse; Sichtflächen matt geschliffen und gebürstet.
Weitere lieferbare Oberflächen: siehe unten.
- Ausgestattet mit herausnehmbarem Hygienebehälter. Fassungsvermögen ca. 4 l.
- Seitlich integrierter Hygienebeutelspender. Vorgesehen für eine handelsübliche Box Kunststoff-Hygienebeutel in den Abmessungen ca. 118 x 87 x 20 mm.
- Zugänglich über Klappdeckel.
- Montage: Mit vier Schrauben durch Schlüssellocher und ein optionales Anti-Diebstahl-Loch in der Rückwand.
- Lieferung einschließlich Befestigungsmaterial und einer Box Kunststoff-Hygienebeutel.
- Gewicht, einschließlich Einzelverpackung: 2,7 kg

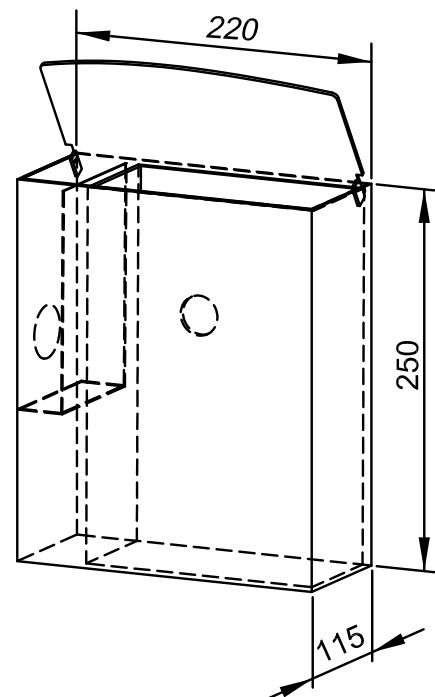


Textvorschlag für Ausschreibungen:

Hygieneabfallbehälter mit Hygienebeutelspender aus Edelstahl (Chromnickelstahl WN 1.4301) für Aufputz-Montage. Ganzedelstahlgehäuse; Sichtflächen matt geschliffen und gebürstet. Ausgestattet mit herausnehmbarem Hygienebehälter. Fassungsvermögen ca. 4 l. Seitlich integrierter Hygienebeutelspender. Zugänglich über Klappdeckel. Lieferung einschließlich Befestigungsmaterial und einer Box Kunststoff-Hygienebeutel.

Abmessungen 220 x 250 x 115 mm

Artikel Nr. WP177



Lieferbare Oberflächen	Ident-Nr.
matt geschliffen (standard)	727 085
hochglanzpoliert	731 085
(farbige) Kunststoff-Pulverbeschichtung	728 085

Ernst Wagner GmbH & Co. KG

Ernst-Abbe-Straße 21 · D-72770 Reutlingen · Tel.: +49712151539-0 · Fax: -20
info@wagner-ewar.de · www.wagner-ewar.de

WAGNER
EWAR

HYGIENEABFALLBEHÄLTER MIT HYGIENEBEUTELSPENDER UND SICHTSCHLEUSE WP177-1



220 x 344 x 115 mm

Fassungsvermögen ca. 4 l

- Hygieneabfallbehälter mit Hygienebeutelspender und Sichtschleuse aus robustem, keimreduzierendem und pflegeleichtem Edelstahl (Chromnickelstahl WN 1.4301).
- Ganzedelstahlgehäuse; Sichtflächen matt geschliffen und gebürstet.
Weitere lieferbare Oberflächen: siehe unten.
- Ausgestattet mit herausnehmbarem Hygienebehälter. Fassungsvermögen ca. 4 l.
- Seitlich integrierter Hygienebeutelspender. Vorgesehen für eine handelsübliche Box Kunststoff-Hygienebeutel in den Abmessungen ca. 118 x 87 x 20 mm.
- Zugänglich über Klappdeckel.
- Mit Einwurfschleuse als Sichtschutz.
- Montage: Mit vier Schrauben durch Schlüssellöcher und ein optionales Anti-Diebstahl-Loch in der Rückwand.
- Lieferung einschließlich Befestigungsmaterial und einer Box Kunststoff-Hygienebeutel.
- Gewicht, einschließlich Einzelverpackung: 3,7 kg

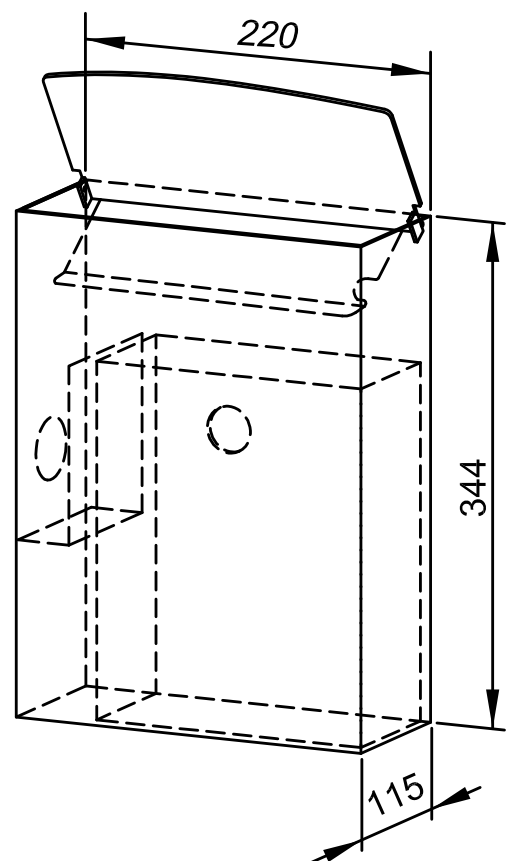


Textvorschlag für Ausschreibungen:

Hygieneabfallbehälter mit Hygienebeutelspender und Sichtschleuse aus Edelstahl (Chromnickelstahl WN 1.4301) für Aufputz-Montage. Ganzedelstahlgehäuse; Sichtflächen matt geschliffen und gebürstet. Ausgestattet mit herausnehmbarem Hygienebehälter. Fassungsvermögen ca. 4 l. Seitlich integrierter Hygienebeutelspender. Zugänglich über Klappdeckel. Lieferung einschließlich Befestigungsmaterial und einer Box Kunststoff-Hygienebeutel.

Abmessungen 220 x 344 x 115 mm

Artikel Nr. WP177-1



Lieferbare Oberflächen	Ident-Nr.
matt geschliffen (standard)	727 240
hochglanzpoliert	732 240
(farbige) Kunststoff-Pulverbeschichtung	729 240

Ernst Wagner GmbH & Co. KG

Ernst-Abbe-Straße 21 · D-72770 Reutlingen · Tel.: +49712151539-0 · Fax: -20
info@wagner-ewar.de · www.wagner-ewar.de

WAGNER
EWAR

HYGIENEABFALLBEHÄLTER MIT HYGIENEBEUTELSPENDER WP177-2



300 x 398 x 155 mm

Fassungsvermögen ca. 12 l

- Hygieneabfallbehälter mit Hygienebeutelspender aus robustem, keimreduzierendem und pflegeleichtem Edelstahl (Chromnickelstahl WN 1.4301).
- Ganzedelstahlgehäuse; Sichtflächen matt geschliffen und gebürstet.
Weitere lieferbare Oberflächen: siehe unten.
- Ausgestattet mit herausnehmbarem Hygienebehälter. Fassungsvermögen ca. 12 l.
- Seitlich integrierter Hygienebeutelspender. Vorgesehen für eine handelsübliche Box Kunststoff-Hygienebeutel in den Abmessungen ca. 118 x 87 x 20 mm.
- Zugänglich über Klappdeckel.
- Montage: Mit vier Schrauben durch Schlüssellocher und ein optionales Anti-Diebstahl-Loch in der Rückwand.
- Lieferung einschließlich Befestigungsmaterial und einer Box Kunststoff-Hygienebeutel.
- Gewicht, einschließlich Einzelverpackung: 5,6 kg

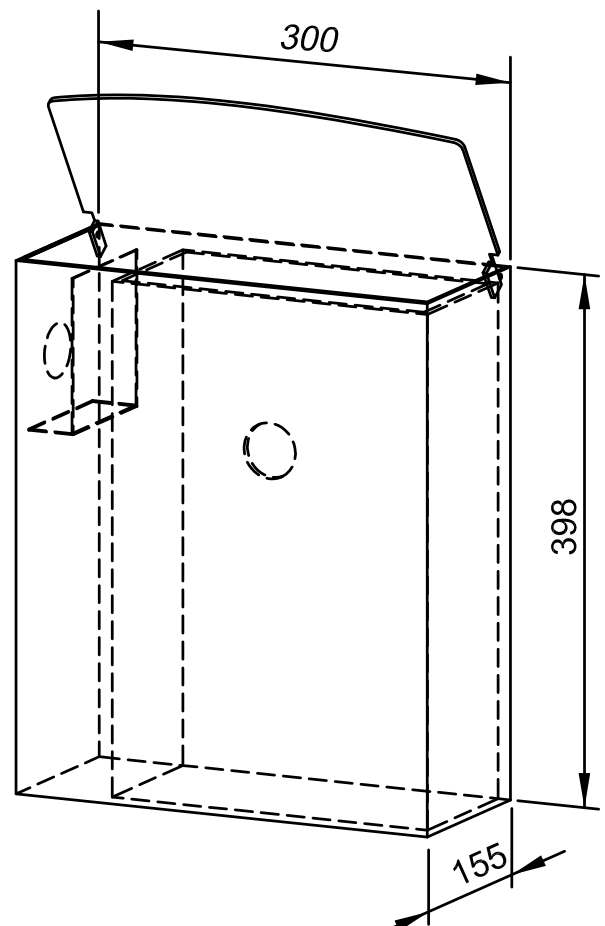


Textvorschlag für Ausschreibungen:

Hygieneabfallbehälter mit Hygienebeutelspender aus Edelstahl (Chromnickelstahl WN 1.4301) für Aufputz-Montage. Ganzedelstahlgehäuse; Sichtflächen matt geschliffen und gebürstet. Ausgestattet mit herausnehmbarem Hygienebehälter. Fassungsvermögen ca. 12 l. Seitlich integrierter Hygienebeutelspender. Zugänglich über Klappdeckel. Lieferung einschließlich Befestigungsmaterial und einer Box Kunststoff-Hygienebeutel.

Abmessungen 300 x 398 x 155 mm

Artikel Nr. WP177-2



Lieferbare Oberflächen	Ident-Nr.
matt geschliffen (standard)	727 340
hochglanzpoliert	731 340
(farbige) Kunststoff-Pulverbeschichtung	728 340

Ernst Wagner GmbH & Co. KG

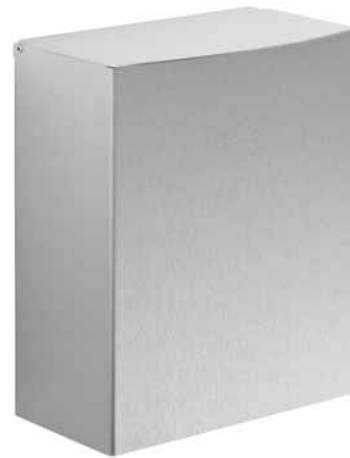
Ernst-Abbe-Straße 21 · D-72770 Reutlingen · Tel.: +49712151539-0 · Fax: -20
info@wagner-ewar.de · www.wagner-ewar.de

WAGNER
EWAR

202 x 250 x 115 mm

Fassungsvermögen ca. 4 l

- Hygieneabfallbehälter aus robustem, keimreduzierendem und pflegeleichtem Edelstahl (Chromnickelstahl WN 1.4301).
- Ganzedelstahlgehäuse; Sichtflächen matt geschliffen und gebürstet.
Weitere lieferbare Oberflächen: siehe unten.
- Ausgestattet mit herausnehmbarem Hygienebehälter. Fassungsvermögen ca. 4 l.
- Zugänglich über Klappdeckel.
- Montage: Mit vier Schrauben durch Schlüssellöcher und ein optionales Anti-Diebstahl-Loch in der Rückwand.
- Lieferung einschließlich Befestigungsmaterial.
- Gewicht, einschließlich Einzelverpackung: 2,4 kg

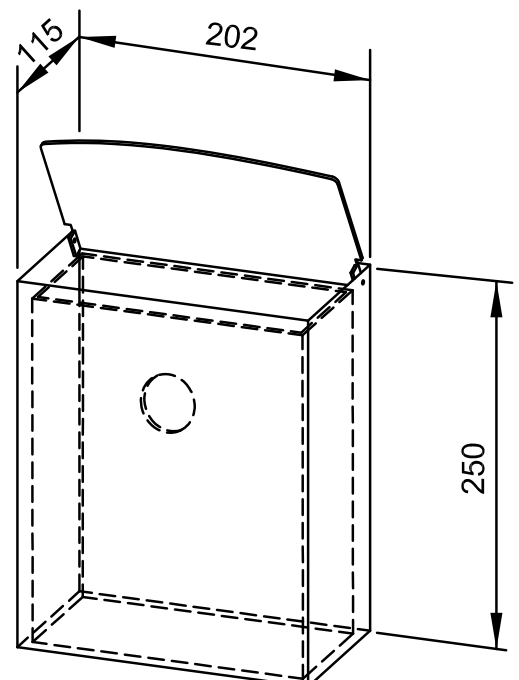


Textvorschlag für Ausschreibungen:

Hygieneabfallbehälter aus Edelstahl (Chromnickelstahl WN 1.4301) für Aufputz-Montage. Ganzedelstahlgehäuse; Sichtflächen matt geschliffen und gebürstet. Ausgestattet mit herausnehmbarem Hygienebehälter. Fassungsvermögen ca. 4 l. Zugänglich über Klappdeckel. Lieferung einschließlich Befestigungsmaterial.

Abmessungen 202 x 250 x 115 mm

Artikel Nr. WP179



Lieferbare Oberflächen	Ident-Nr.
matt geschliffen (standard)	727 050
hochglanzpoliert	731 050
(farbige) Kunststoff-Pulverbeschichtung	728 030

202 x 344 x 115 mm

Fassungsvermögen ca. 4 l

- Hygieneabfallbehälter mit Sichtschleuse aus robustem, keimreduzierendem und pflegeleichtem Edelstahl (Chromnickelstahl WN 1.4301).
- Ganzedelstahlgehäuse; Sichtflächen matt geschliffen und gebürstet.
Weitere lieferbare Oberflächen: siehe unten.
- Ausgestattet mit herausnehmbarem Hygienebehälter. Fassungsvermögen ca. 4 l.
- Zugänglich über Klappdeckel.
- Mit Einwurfschleuse als Sichtschutz.
- Montage: Mit vier Schrauben durch Schlüssellocher und ein optionales Anti-Diebstahl-Loch in der Rückwand.
- Lieferung einschließlich Befestigungsmaterial.
- Gewicht, einschließlich Einzelverpackung: 3,5 kg

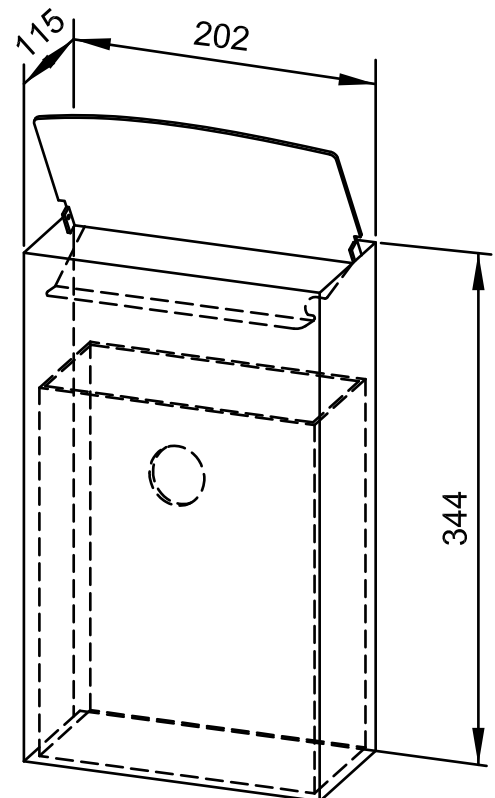


Textvorschlag für Ausschreibungen:

Hygieneabfallbehälter mit Sichtschleuse aus Edelstahl (Chromnickelstahl WN 1.4301) für Aufputz-Montage. Ganzedelstahlgehäuse; Sichtflächen matt geschliffen und gebürstet. Ausgestattet mit herausnehmbarem Hygienebehälter. Fassungsvermögen ca. 4 l. Zugänglich über Klappdeckel. Lieferung einschließlich Befestigungsmaterial.

Abmessungen 202 x 344 x 115 mm

Artikel Nr. WP179-1



Lieferbare Oberflächen	Ident-Nr.
matt geschliffen (standard)	727 250
hochglanzpoliert	734 250
(farbige) Kunststoff-Pulverbeschichtung	729 250

300 x 398 x 155 mm

Fassungsvermögen ca. 12 l

- Hygieneabfallbehälter aus robustem, keimreduzierendem und pflegeleichtem Edelstahl (Chromnickelstahl WN 1.4301).
- Ganzedelstahlgehäuse; Sichtflächen matt geschliffen und gebürstet.
Weitere lieferbare Oberflächen: siehe unten.
- Ausgestattet mit herausnehmbarem Hygienebehälter. Fassungsvermögen ca. 12 l.
- Zugänglich über Klappdeckel.
- Montage: Mit vier Schrauben durch Schlüssellöcher und ein optionales Anti-Diebstahl-Lock in der Rückwand.
- Lieferung einschließlich Befestigungsmaterial.
- Gewicht, einschließlich Einzelverpackung: 5,5 kg

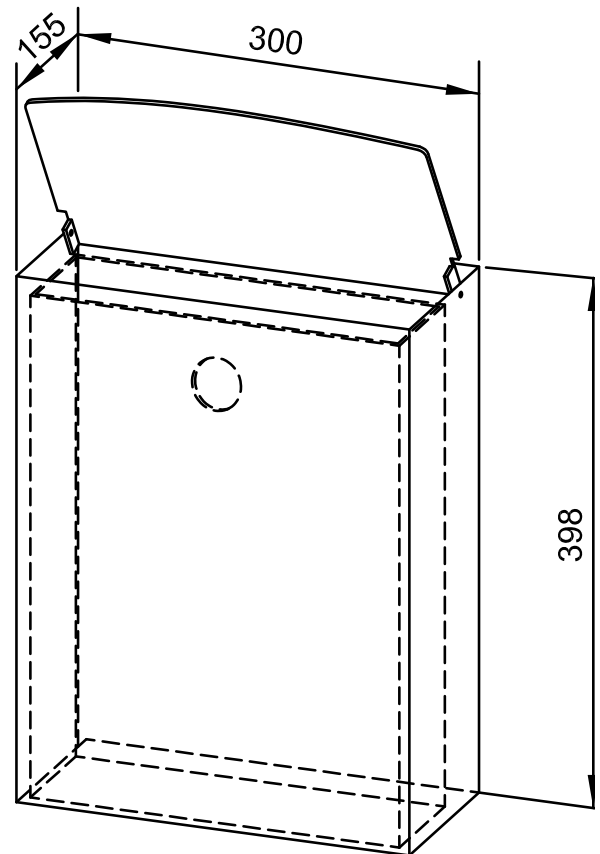


Textvorschlag für Ausschreibungen:

Hygieneabfallbehälter aus Edelstahl (Chromnickelstahl WN 1.4301) für Aufputz-Montage. Ganzedelstahlgehäuse; Sichtflächen matt geschliffen und gebürstet. Ausgestattet mit herausnehmbarem Hygienebehälter. Fassungsvermögen ca. 12 l. Zugänglich über Klappdeckel. Lieferung einschließlich Befestigungsmaterial.

Abmessungen 300 x 398 x 155 mm

Artikel Nr. WP179-2



Lieferbare Oberflächen	Ident-Nr.
matt geschliffen (standard)	727 350
hochglanzpoliert	731 350
(farbige) Kunststoff-Pulverbeschichtung	729 350

298 x 598 x 310 mm

Fassungsvermögen ca. 36 l

- Abfallbehälter mit Einwurfklappen aus robustem, keim-reduzierendem und pflegeleichtem Edelstahl (Chrom-nickelstahl WN 1.4301).
- Ganzedelstahlgehäuse; alle Ecken voll verschweißt, Sichtflächen matt geschliffen und gebürstet. Weitere lieferbare Oberflächen: siehe unten.
- Ausgestattet mit herausnehmbarem Gitterkorb. Fassungsvermögen ca. 36 l. Zugänglich über abschließbare Türe. Oben zweiteilige, selbstschließende und feuerhemmende Einwurfklappe.
- Mit optionalem Kunststoff-Hygienebehälter WP18 auch als Hygieneabfallbehälter verwendbar.
- Zylinderschloss gleichschließend aus korrosionsbeständigem Zinkdruckguss.
- Verschleißteile modular austauschbar.
- Mit vier Gummifüßen für Bodenaufstellung geeignet.
- Montage: Mit vier Schrauben durch Schlüssellocher und ein optionales Anti-Diebstahl-Loch in der Rückwand.
- Lieferung einschließlich Befestigungsmaterial.
- Gewicht, einschließlich Einzelverpackung: 10,9 kg

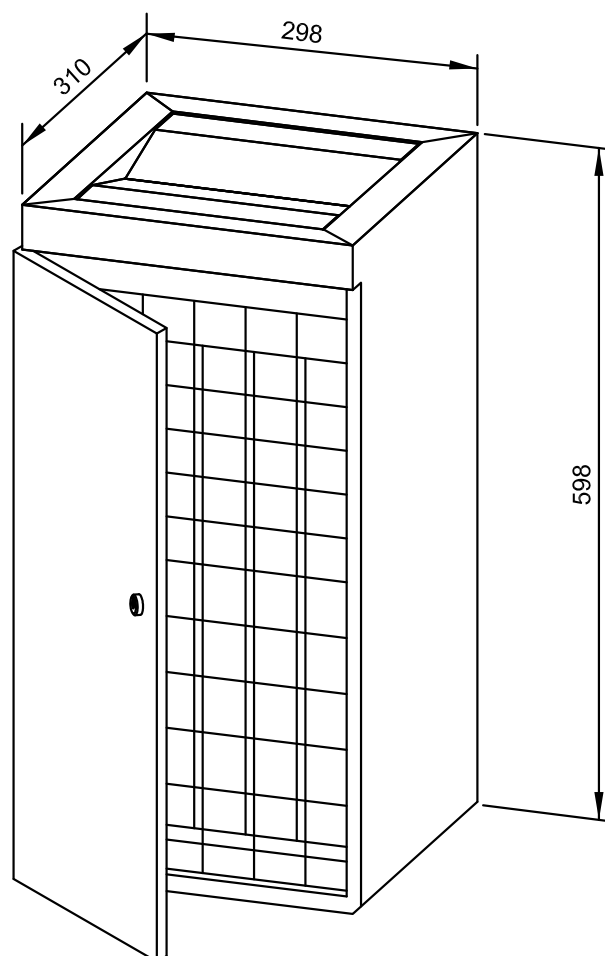


Textvorschlag für Ausschreibungen:

Abfallbehälter aus Edelstahl (Chromnickelstahl WN 1.4301) für Aufputz-Montage oder Bodenaufstellung. Ganzedelstahlgehäuse; alle Ecken voll verschweißt, Sichtflächen matt geschliffen und gebürstet. Ausgestattet mit herausnehmbarem Gitterkorb. Fassungsvermögen ca. 36 l. Zugänglich über abschließbare Türe. Oben zweiteilige, selbstschließende und feuerhemmende Einwurfklappe. Zylinderschloss gleichschließend aus korrosionsbeständigem Zinkdruckguss. Lieferung einschließlich Befestigungsmaterial.

Abmessungen: 298 x 598 x 310 mm

Artikel Nr. WP180



Zubehör	Ident-Nr.
---------	-----------

Kunststoff-Hygienebehälter WP18	922 500
---------------------------------	---------

Lieferbare Oberflächen	Ident-Nr.
------------------------	-----------

matt geschliffen (standard)	769 048
-----------------------------	---------

hochglanzpoliert	731 048
------------------	---------

(farbige) Kunststoff-Pulverbeschichtung	728 048
---	---------

298 x 598 x 310 mm

Fassungsvermögen ca. 36 l

- Abfallbehälter aus robustem, keimreduzierendem und pflegeleichtem Edelstahl (Chromnickelstahl WN 1.4301).
- Ganzedelstahlgehäuse; alle Ecken voll verschweißt, Sichtflächen matt geschliffen und gebürstet. Weitere lieferbare Oberflächen: siehe unten.
- Ausgestattet mit herausnehmbarem Gitterkorb. Fassungsvermögen ca. 36 l. Zugänglich über abschließbare Türe.
- Mit optionalem Kunststoff-Hygienebehälter WP18 auch als Hygieneabfallbehälter verwendbar.
- Zylinderschloss gleichschließend aus korrosionsbeständigem Zinkdruckguss.
- Verschleißteile modular austauschbar.
- Mit vier Gummifüßen für Bodenaufstellung geeignet.
- Montage: Mit vier Schrauben durch Schlüssellocher und ein optionales Anti-Diebstahl-Loch in der Rückwand.
- Lieferung einschließlich Befestigungsmaterial.
- Gewicht, einschließlich Einzelverpackung: 9,4 kg

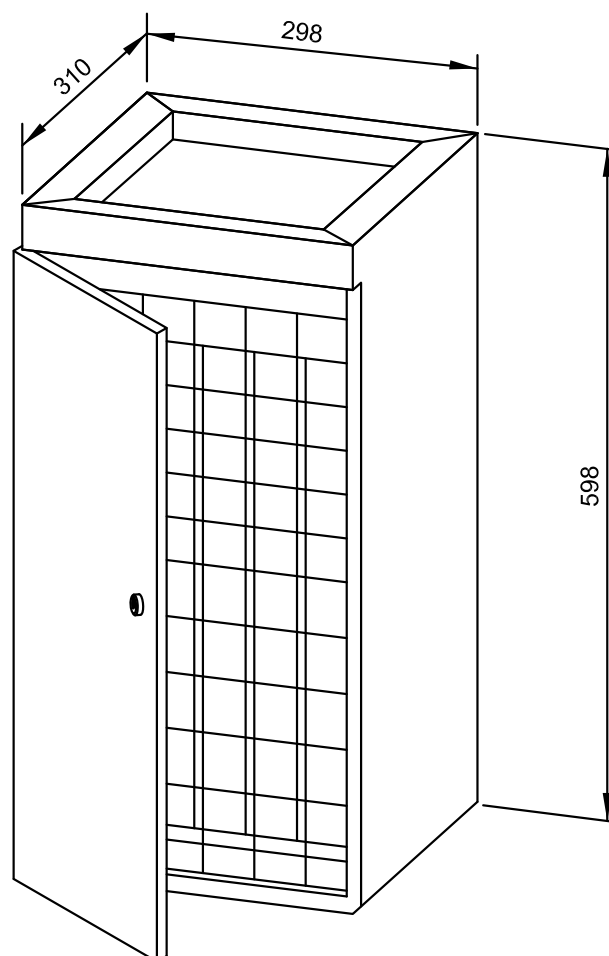


Textvorschlag für Ausschreibungen:

Abfallbehälter aus Edelstahl (Chromnickelstahl WN 1.4301) für Aufputz-Montage oder Bodenaufstellung. Ganzedelstahlgehäuse; alle Ecken voll verschweißt, Sichtflächen matt geschliffen und gebürstet. Ausgestattet mit herausnehmbarem Gitterkorb. Fassungsvermögen ca. 36 l. Zugänglich über abschließbare Türe. Zylinderschloss gleichschließend aus korrosionsbeständigem Zinkdruckguss. Lieferung einschließlich Befestigungsmaterial.

Abmessungen: 298 x 598 x 310 mm

Artikel Nr. WP181



Zubehör	Ident-Nr.
---------	-----------

Kunststoff-Hygienebehälter WP18	922 500
---------------------------------	---------

Lieferbare Oberflächen	Ident-Nr.
------------------------	-----------

matt geschliffen (standard)	769 047
-----------------------------	---------

hochglanzpoliert	731 047
------------------	---------

(farbige) Kunststoff-Pulverbeschichtung	728 047
---	---------

400 x 600 x 250 mm

Fassungsvermögen ca. 60 l

- Abfallbehälter aus robustem, keimreduzierendem und pflegeleichtem Edelstahl (Chromnickelstahl WN 1.4301).
- Ganzedelstahlgehäuse; Sichtflächen matt geschliffen und gebürstet. Weitere lieferbare Oberflächen: siehe unten.
- Ausgestattet mit herausnehmbarem Gewebestandbeutel aus Polypropylen, waschbar. Fassungsvermögen ca. 60 l.
- Gewebestandbeutel ersetzt Müllbeutel.
- Mit vier Gummifüßen für Bodenaufstellung geeignet.
- Montage: Mit zwei Schrauben durch Schlüssellocher und ein optionales Anti-Diebstahl-Loch in der Rückwand.
- Lieferung einschließlich Befestigungsmaterial.
- Gewicht, einschließlich Einzelverpackung: 7,4 kg

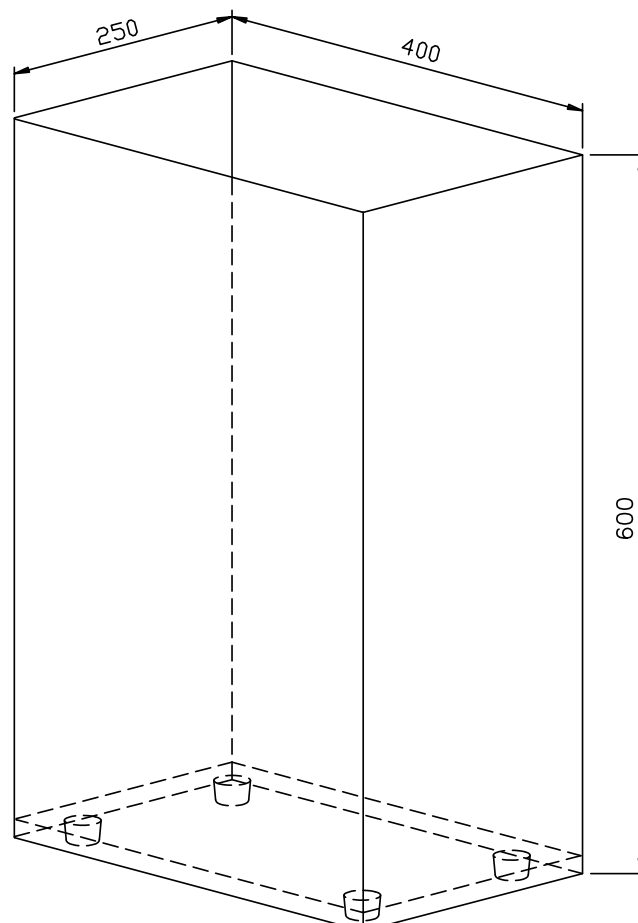


Textvorschlag für Ausschreibungen:

Abfallbehälter aus Edelstahl (Chromnickelstahl WN 1.4301) für Aufputz-Montage oder Bodenaufstellung. Ganzedelstahlgehäuse; Sichtflächen matt geschliffen und gebürstet. Ausgestattet mit herausnehmbarem Gewebestandbeutel aus Polypropylen, waschbar. Fassungsvermögen ca. 60 l. Lieferung einschließlich Befestigungsmaterial.

Abmessungen: 400 x 600 x 250 mm

Artikel Nr. WP183



Lieferbare Oberflächen

Ident-Nr.

matt geschliffen (standard)

727 690

hochglanzpoliert

731 690

(farbige) Kunststoff-Pulverbeschichtung

728 690

298 x 448 x 300 mm

Fassungsvermögen ca. 40 l

- Abfallbehälter mit Wandschiene aus robustem, keimreduzierendem und pflegeleichtem Edelstahl (Chromnickelstahl WN 1.4301).
- Ganzedelstahlgehäuse; Sichtflächen matt geschliffen und gebürstet.
Weitere lieferbare Oberflächen: siehe unten.
- Fassungsvermögen ca. 40 l. Zugänglich über Herausziehen auf Wandschiene. Abfalleinwurf von oben durch optionalen Einwurfring oder Einwurfklappe.
- Montage (Wandschiene): Mit vier Schrauben durch Schlüssellocher und ein optionales Anti-Diebstahl-Loch.
- Lieferung einschließlich Befestigungsmaterial.
- Gewicht, einschließlich Einzelverpackung: 6,1 kg

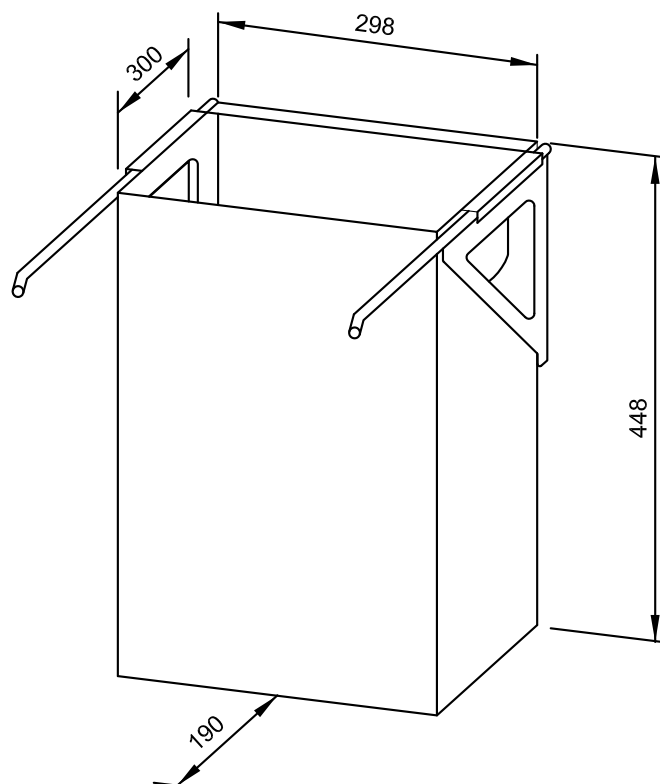


Textvorschlag für Ausschreibungen:

Abfallbehälter mit Wandschiene aus Edelstahl (Chromnickelstahl WN 1.4301) für Untertisch-Montage. Ganzedelstahlgehäuse; alle Ecken voll verschweißt, Sichtflächen matt geschliffen und gebürstet. Fassungsvermögen ca. 40 l. Zugänglich über Herausziehen auf Wandschiene. Abfalleinwurf von oben durch optionalen Einwurfring oder Einwurfklappe. Lieferung einschließlich Befestigungsmaterial.

Abmessungen: 298 x 448 x 300 mm

Artikel Nr. WP188



Zubehör	Ident-Nr.
Einwurfring	727 080

Lieferbare Oberflächen	Ident-Nr.
matt geschliffen (standard)	727 615
hochglanzpoliert	731 615
(farbige) Kunststoff-Pulverbeschichtung	728 615

65 x 359 x 120 mm

Messing verchromt

- Tischseifenspender, abschließbar, aus Messing verchromt.
- Massiver Messingkorpus; Sichtflächen hochglänzend verchromt.
- Bauhöhe: 111 mm
Auslaufhöhe: 62 mm
Ausladung: 66 mm
- Tropffreie Seifenpumpe mit 500-ml-Seifenflasche aus Kunststoff und Druckventil aus Messing.
- Alternativ mit 1000-ml- Behälter aus Kunststoff erhältlich.
- Alternativ auch mit 500-ml-Behälter aus Edelstahl gegen Mehrpreis erhältlich.
- Vorgesehen für handelsübliche Flüssigseifen.
- Nachfüllbar von oben durch Abschrauben des mit Innensechskantschraube gesicherten Oberteils.
- Verschleißteile modular austauschbar.
- Einbaumaß: Ø 22 - 26 mm, Plattenstärke max. 40 mm.
- Montage: Mit einer Gegenmutter.
- Lieferung einschließlich Befestigungsmaterial.
- Gewicht, einschließlich Einzelverpackung: 1,2 kg



Textvorschlag für Ausschreibungen:

Tischseifenspender, abschließbar, aus Messing verchromt für Waschtisch-Montage. Massiver Messingkorpus; Sichtflächen hochglänzend verchromt. Tropffreie Seifenpumpe mit 500-ml-Seifenflasche aus Kunststoff und Druckventil aus Messing. Vorgesehen für handelsübliche Flüssigseifen. Nachfüllbar von oben durch Abschrauben des mit Innensechskantschraube gesicherten Oberteils. Lieferung einschließlich Befestigungsmaterial.

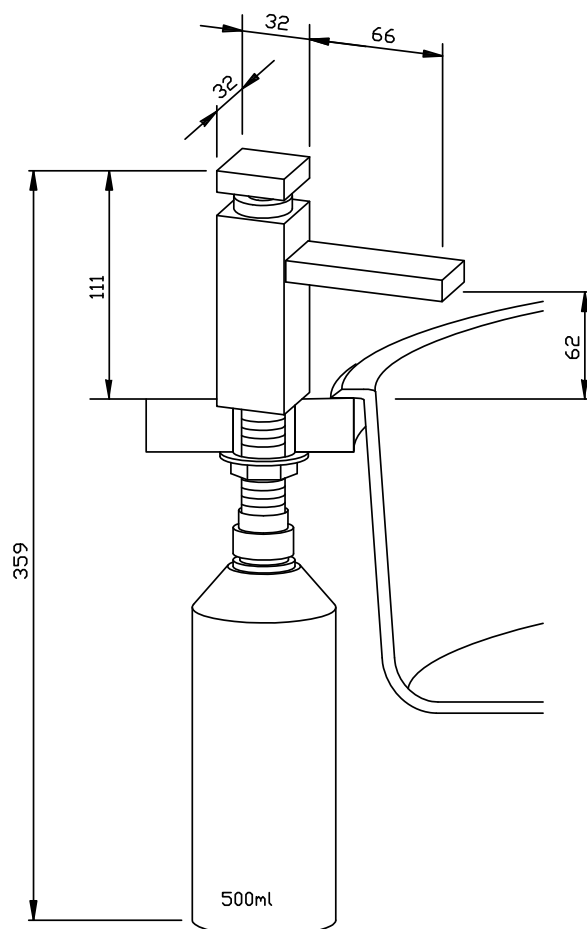
Abmessungen: (mit Behälter) 65 x 359 x 130 mm

Bauhöhe: 111 mm

Auslaufhöhe: 62 mm

Ausladung: 66 mm

Artikel Nr. WP189-1



Lieferbare Oberfläche	Ident-Nr.
verchromt	923 375

65 x 359 x 120 mm

Edelstahl

- Tischseifenspender, abschließbar, aus robustem, keim-reduzierendem und pflegeleichtem Edelstahl (Chrom-nickelstahl WN 1.4404).
- Massiver Edelstahlkorpus; Sichtflächen matt geschlif-fen. Weitere lieferbare Oberflächen: siehe unten.
- Bauhöhe: 111 mm
Auslaufhöhe: 62 mm
Ausladung: 66 mm
- Tropffreie Seifenpumpe mit 500-ml-Seifenflasche aus Kunststoff aus Kunststoff und Druckventil aus Edelstahl.
- Alternativ mit 1000-ml- Behälter aus Kunststoff erhält-lich.
- Alternativ auch mit 500-ml-Behälter aus Edelstahl gegen Mehrpreis erhältlich.
- Vorgesehen für handelsübliche Flüssigseifen.
- Nachfüllbar von oben durch Abschrauben des mit Innensechskantschraube gesicherten Oberteils.
- Verschleißteile modular austauschbar.
- Einbaummaß: Ø 22 - 26 mm, Plattenstärke max. 40 mm.
- Montage: Mit einer Gegenmutter.
- Lieferung einschließlich Befestigungsmaterial.
- Gewicht, einschließlich Einzelverpackung: 1,3 kg



Textvorschlag für Ausschreibungen:

Tischseifenspender, abschließbar, aus Edelstahl (Chromnickelstahl WN 1.4404) für Waschtisch-Montage. Massiver Edelstahlkorpus; Sichtflächen matt geschliffen. Tropffreie Seifenpumpe mit 500-ml-Seifenflasche aus Kunststoff und Druckventil aus Edel-stahl. Vorgesehen für handelsübliche Flüssigseifen. Nachfüllbar von oben durch Abschrauben des mit Innensechskantschraube gesicherten Oberteils. Liefe-rung einschließlich Befestigungsmaterial.

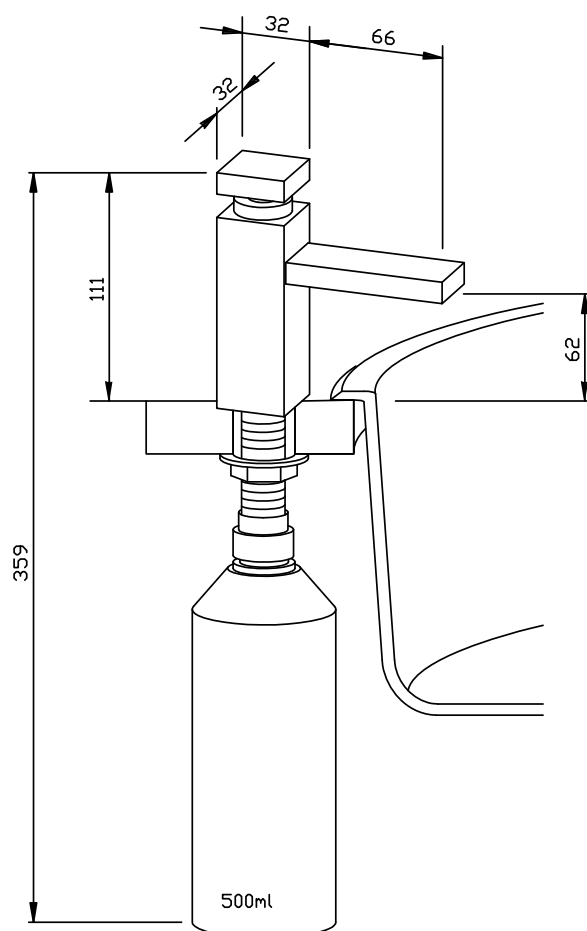
Abmessungen: (mit Behälter) 65 x 359 x 121 mm

Bauhöhe: 111 mm

Auslaufhöhe: 62 mm

Ausladung: 66 mm

Artikel Nr. WP189-3



Lieferbare Oberflächen	Ident-Nr.
matt geschliffen (standard)	923 376
hochglanzpoliert	931 376

TISCHSEIFENSPENDER WP190



Ø 65 x 312 x 130 mm

Messing verchromt

- Tischseifenspender aus Messing verchromt.
- Massiver Messingkorpus; Sichtflächen hochglänzend verchromt.
- Bauhöhe: 64 mm
Auslaufhöhe: 28 mm
Ausladung: 62 mm
- Tropffreie Seifenpumpe mit 500-ml-Seifenflasche aus Kunststoff und Druckventil aus Messing.
- Alternativ mit 1000-ml- Behälter aus Kunststoff erhältlich.
- Alternativ auch mit 500-ml-Behälter aus Edelstahl gegen Mehrpreis erhältlich.
- Vorgesehen für handelsübliche Flüssigseifen.
- Nachfüllbar von oben durch Abschrauben des Oberteils.
- Verschleißteile modular austauschbar.
- Einbaumaß: Ø 22 - 26 mm, Plattenstärke max. 40 mm.
- Montage: Mit einer Gegenmutter.
- Lieferung einschließlich Befestigungsmaterial.
- Gewicht, einschließlich Einzelverpackung: 0,9 kg



Textvorschlag für Ausschreibungen:

Tischseifenspender aus Messing verchromt für Waschtisch-Montage. Massiver Messingkorpus; Sichtflächen hochglänzend verchromt. Tropffreie Seifenpumpe mit 500-ml-Seifenflasche aus Kunststoff und Druckventil aus Messing. Vorgesehen für handelsübliche Flüssigseifen. Nachfüllbar von oben durch Abschrauben des Oberteils. Lieferung einschließlich Befestigungsmaterial.

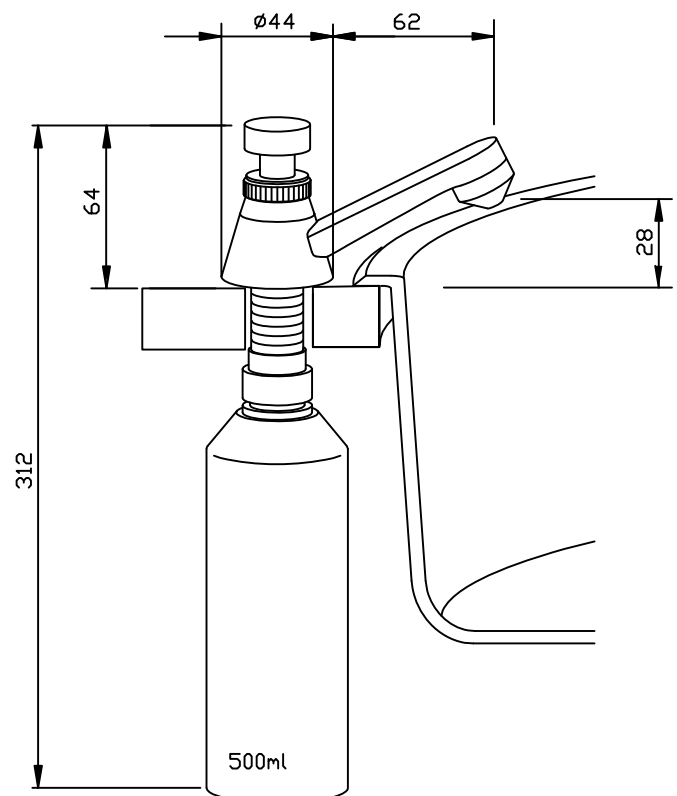
Abmessungen: (mit Behälter) 65 x 312 x 130 mm

Bauhöhe: 64 mm

Auslaufhöhe: 28 mm

Ausladung: 62 mm

Artikel Nr. WP190



Lieferbare Oberfläche	Ident-Nr.
verchromt	923 368

Ernst Wagner GmbH & Co. KG

Ernst-Abbe-Straße 21 · D-72770 Reutlingen · Tel.: +49712151539-0 · Fax: -20
info@wagner-ewar.de · www.wagner-ewar.de

WAGNER
EWAR

Ø 68 x 310 x 130 mm

Messing verchromt

- Tischseifenspender aus Messing verchromt.
- Massiver Messingkorpus; Sichtflächen hochglänzend verchromt.
- Bauhöhe: 62 mm
Auslaufhöhe: 37 mm
Ausladung: 74 mm
- Tropffreie Seifenpumpe mit 500-ml-Seifenflasche aus Kunststoff und Druckventil aus Messing.
- Alternativ mit 1000-ml- Behälter aus Kunststoff erhältlich.
- Alternativ auch mit 500-ml-Behälter aus Edelstahl gegen Mehrpreis erhältlich.
- Vorgesehen für handelsübliche Flüssigseifen.
- Nachfüllbar von oben durch Abschrauben des Oberteils.
- Verschleißteile modular austauschbar.
- Einbaumaß: Ø 22 - 26 mm, Plattenstärke max. 40 mm.
- Montage: Mit einer Gegenmutter.
- Lieferung einschließlich Befestigungsmaterial.
- Gewicht, einschließlich Einzelverpackung: 0,8 kg



Textvorschlag für Ausschreibungen:

Tischseifenspender aus Messing verchromt für Waschtisch-Montage. Massiver Messingkorpus; Sichtflächen hochglänzend verchromt. Tropffreie Seifenpumpe mit 500-ml-Seifenflasche aus Kunststoff und Druckventil aus Messing. Vorgesehen für handelsübliche Flüssigseifen. Nachfüllbar von oben durch Abschrauben des Oberteils. Lieferung einschließlich Befestigungsmaterial.

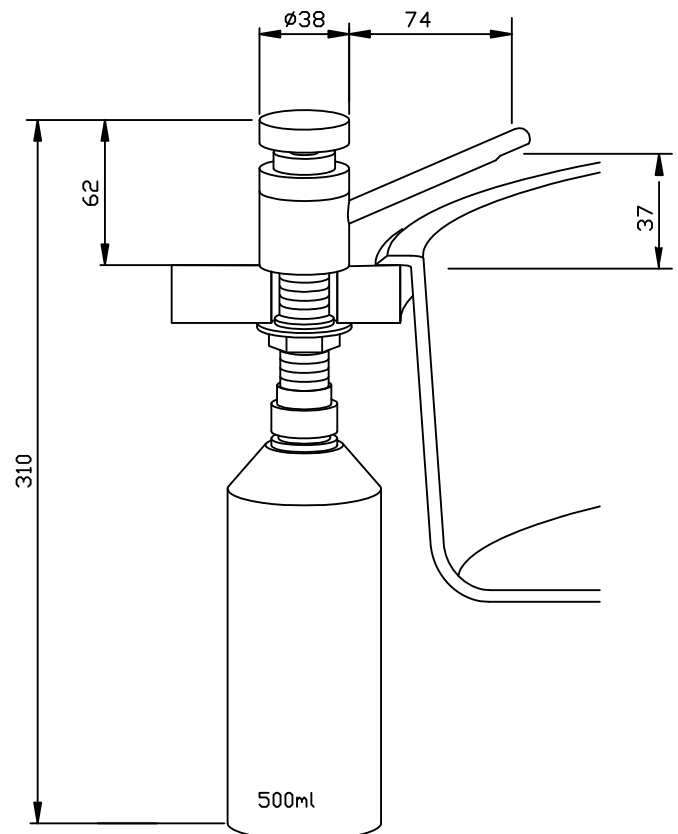
Abmessungen: (mit Behälter) 65 x 310 x 130 mm

Bauhöhe: 62 mm

Auslaufhöhe: 37 mm

Ausladung: 74 mm

Artikel Nr. WP191-1



Zubehör	Ident-Nr.
Unterlegscheibe / Rosette	923 160
Lieferbare Oberfläche	Ident-Nr.
verchromt	923 942

TISCHSEIFENSPENDER WP191-3



Ø 68 x 310 x 130 mm

Edelstahl

- Tischseifenspender aus robustem, keimreduzierendem und pflegeleichtem Edelstahl (Chromnickelstahl WN 1.4404).
- Massiver Edelstahlkorpus; Sichtflächen matt geschliffen. Weitere lieferbare Oberflächen: siehe unten.
- Bauhöhe: 62 mm
Auslaufhöhe: 37 mm
Ausladung: 74 mm
- Tropffreie Seifenpumpe mit 500-ml-Seifenflasche aus Kunststoff und Druckventil aus Edelstahl.
- Alternativ mit 1000-ml- Behälter aus Kunststoff erhältlich.
- Alternativ auch mit 500-ml-Behälter aus Edelstahl gegen Mehrpreis erhältlich.
- Vorgesehen für handelsübliche Flüssigseifen.
- Nachfüllbar von oben durch Abschrauben des Oberteils.
- Verschleißteile modular austauschbar.
- Einbaumaß: Ø 22 - 26 mm, Plattenstärke max. 40 mm.
- Montage: Mit einer Gegenmutter.
- Lieferung einschließlich Befestigungsmaterial.
- Gewicht, einschließlich Einzelverpackung: 0,8 kg



Textvorschlag für Ausschreibungen:

Tischseifenspender aus Edelstahl (Chromnickelstahl WN 1.4404) für Waschtisch-Montage. Massiver Edelstahlkorpus; Sichtflächen matt geschliffen. Tropffreie Seifenpumpe mit 500-ml-Seifenflasche aus Kunststoff und Druckventil aus Edelstahl. Vorgesehen für handelsübliche Flüssigseifen. Nachfüllbar von oben durch Abschrauben des Oberteils. Lieferung einschließlich Befestigungsmaterial.

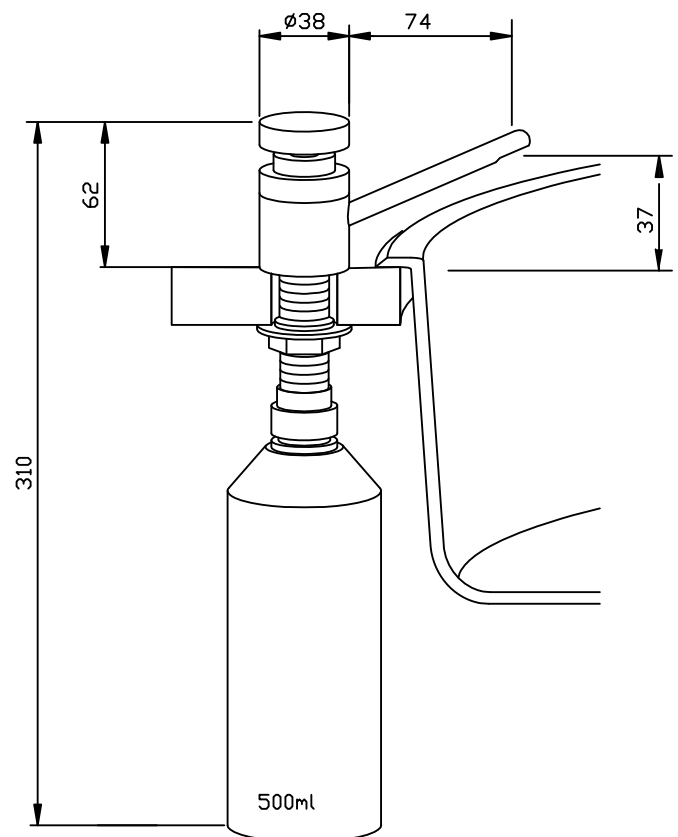
Abmessungen: (mit Behälter) 65 x 310 x 130 mm

Bauhöhe: 62 mm

Auslaufhöhe: 37 mm

Ausladung: 74 mm

Artikel Nr. WP191-3



Zubehör	Ident-Nr.
---------	-----------

Unterlegscheibe / Rosette	923 159
---------------------------	---------

Lieferbare Oberflächen	Ident-Nr.
------------------------	-----------

matt geschliffen (standard)	924 027
-----------------------------	---------

hochglanzpoliert	931 191
------------------	---------

Ernst Wagner GmbH & Co. KG

Ernst-Abbe-Straße 21 · D-72770 Reutlingen · Tel.: +49712151539-0 · Fax: -20
info@wagner-ewar.de · www.wagner-ewar.de

WAGNER
EWAR

Ø 68 x 310 x 130 mm

Messing verchromt

- Tischseifenspender aus Messing verchromt mit leichtgängigem Druckknopf.
- Massiver Messingkorpus; Sichtflächen hochglänzend verchromt.
- Bauhöhe: 62 mm
Auslaufhöhe: 37 mm
Ausladung: 74 mm
- Tropffreie Seifenpumpe mit 500-ml-Seifenflasche aus Kunststoff und Druckventil aus Messing.
- Alternativ mit 1000-ml- Behälter aus Kunststoff erhältlich.
- Alternativ auch mit 500-ml-Behälter aus Edelstahl gegen Mehrpreis erhältlich.
- Vorgesehen für handelsübliche Flüssigseifen.
- Nachfüllbar von oben durch Abschrauben des Oberteils.
- Verschleißteile modular austauschbar.
- Einbaumaß: Ø 22 - 26 mm, Plattenstärke max. 40 mm.
- Montage: Mit einer Gegenmutter.
- Lieferung einschließlich Befestigungsmaterial.
- Gewicht, einschließlich Einzelverpackung: 0,8 kg



Textvorschlag für Ausschreibungen:

Tischseifenspender aus Messing verchromt mit leichtgängigem Druckknopf für Waschtisch-Montage. Massiver Messingkorpus; Sichtflächen hochglänzend verchromt. Tropffreie Seifenpumpe mit 500-ml-Seifenflasche aus Kunststoff und Druckventil aus Messing. Vorgesehen für handelsübliche Flüssigseifen. Nachfüllbar von oben durch Abschrauben des Oberteils. Lieferung einschließlich Befestigungsmaterial.

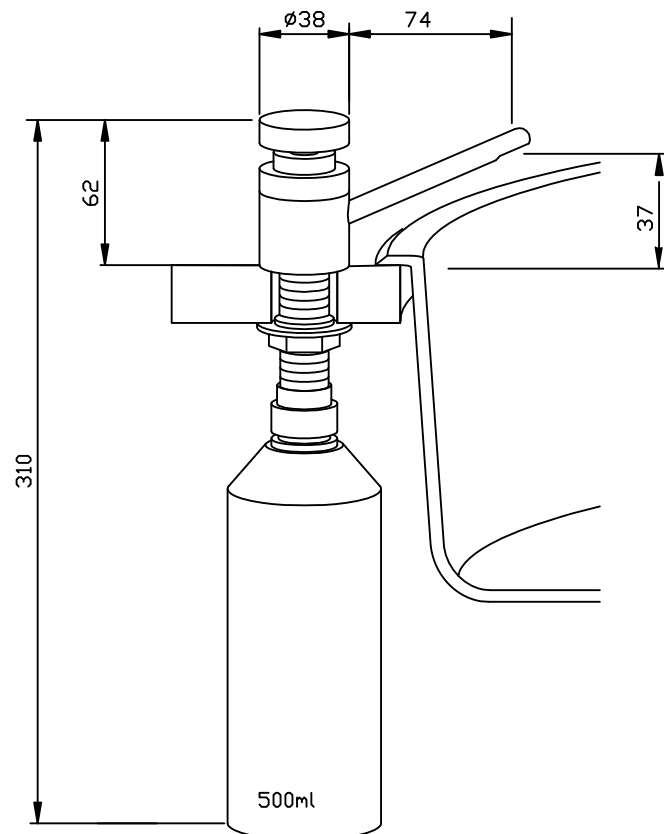
Abmessungen: (mit Behälter) 65 x 310 x 130 mm

Bauhöhe: 62 mm

Auslaufhöhe: 37 mm

Ausladung: 74 mm

Artikel Nr. WP191-Kids



Zubehör	Ident-Nr.
Unterlegscheibe / Rosette	923 160
Lieferbare Oberfläche	Ident-Nr.
verchromt	923 943

TISCHSEIFENSPENDER WP192-1



Ø 68 x 456 x 170 mm

Messing verchromt

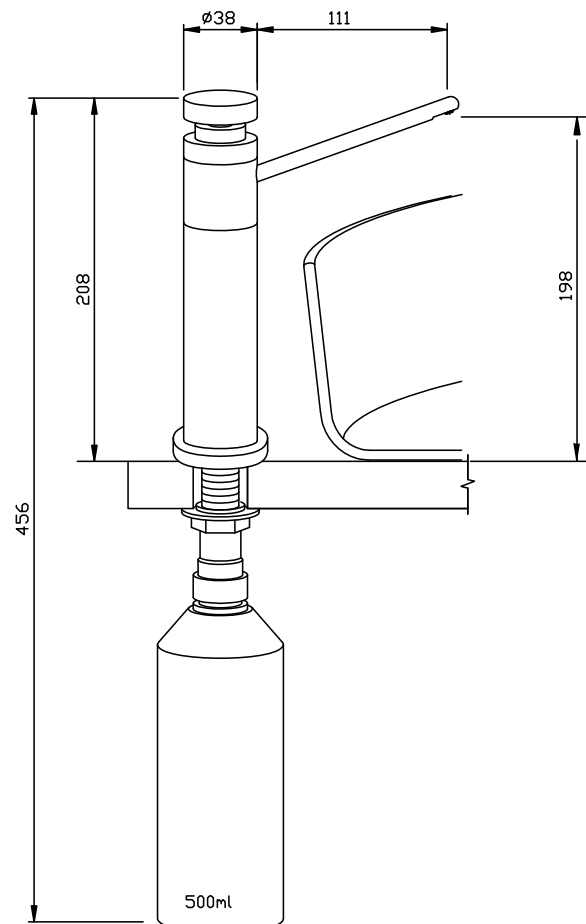
- Tischseifenspender aus Messing verchromt.
- Massiver Messingkorpus; Sichtflächen hochglänzend verchromt.
- Bauhöhe: 208 mm
Auslaufhöhe: 198 mm
Ausladung: 111 mm
- Tropffreie Seifenpumpe mit 500-ml-Seifenflasche aus Kunststoff und Druckventil aus Messing.
- Alternativ mit 1000-ml- Behälter aus Kunststoff erhältlich.
- Alternativ auch mit 500-ml-Behälter aus Edelstahl gegen Mehrpreis erhältlich.
- Vorgesehen für handelsübliche Flüssigseifen.
- Nachfüllbar von oben durch Abschrauben des Oberteils.
- Verschleißteile modular austauschbar.
- Einbaumaß: Ø 22 - 26 mm, Plattenstärke max. 40 mm.
- Montage: Mit einer Gegenmutter.
- Lieferung einschließlich Befestigungsmaterial.
- Gewicht, einschließlich Einzelverpackung: 1,6 kg



Textvorschlag für Ausschreibungen:

Tischseifenspender aus Messing verchromt für Waschtisch-Montage. Massiver Messingkorpus; Sichtflächen hochglänzend verchromt. Tropffreie Seifenpumpe mit 500-ml-Seifenflasche aus Kunststoff und Druckventil aus Messing. Vorgesehen für handelsübliche Flüssigseifen. Nachfüllbar von oben durch Abschrauben des Oberteils. Lieferung einschließlich Befestigungsmaterial.

Abmessungen: (mit Behälter) 65 x 456 x 160 mm
Bauhöhe: 208 mm
Auslaufhöhe: 198 mm
Ausladung: 111 mm
Artikel Nr. WP192-1



Zubehör	Ident-Nr.
Unterlegscheibe / Rosette	923 160

Lieferbare Oberfläche	Ident-Nr.
verchromt	923 370

Ernst Wagner GmbH & Co. KG

Ernst-Abbe-Straße 21 · D-72770 Reutlingen · Tel.: +49712151539-0 · Fax: -20
info@wagner-ewar.de · www.wagner-ewar.de

WAGNER
EWAR

TISCHSEIFENSPENDER WP192-3



Ø 68 x 456 x 170 mm

Edelstahl

- Tischseifenspender aus robustem, keimreduzierendem und pflegeleichtem Edelstahl (Chromnickelstahl WN 1.4404).
- Massiver Edelstahlkorpus; Sichtflächen matt geschliffen. Weitere lieferbare Oberflächen: siehe unten.
- Bauhöhe: 208 mm
Auslaufhöhe: 198 mm
Ausladung: 111 mm
- Tropffreie Seifenpumpe mit 500-ml-Seifenflasche aus Kunststoff und Druckventil aus Edelstahl.
- Alternativ mit 1000-ml- Behälter aus Kunststoff erhältlich.
- Alternativ auch mit 500-ml-Behälter aus Edelstahl gegen Mehrpreis erhältlich.
- Vorgesehen für handelsübliche Flüssigseifen.
- Nachfüllbar von oben durch Abschrauben des Oberteils.
- Verschleißteile modular austauschbar.
- Einbaumaß: Ø 22 - 26 mm, Plattenstärke max. 40 mm.
- Montage: Mit einer Gegenmutter.
- Lieferung einschließlich Befestigungsmaterial.
- Gewicht, einschließlich Einzelverpackung: 1,7 kg



Textvorschlag für Ausschreibungen:

Tischseifenspender aus Edelstahl (Chromnickelstahl WN 1.4404) für Waschtisch-Montage. Massiver Edelstahlkorpus; Sichtflächen matt geschliffen. Tropffreie Seifenpumpe mit 500-ml-Seifenflasche aus Kunststoff und Druckventil aus Edelstahl. Vorgesehen für handelsübliche Flüssigseifen. Nachfüllbar von oben durch Abschrauben des Oberteils. Lieferung einschließlich Befestigungsmaterial.

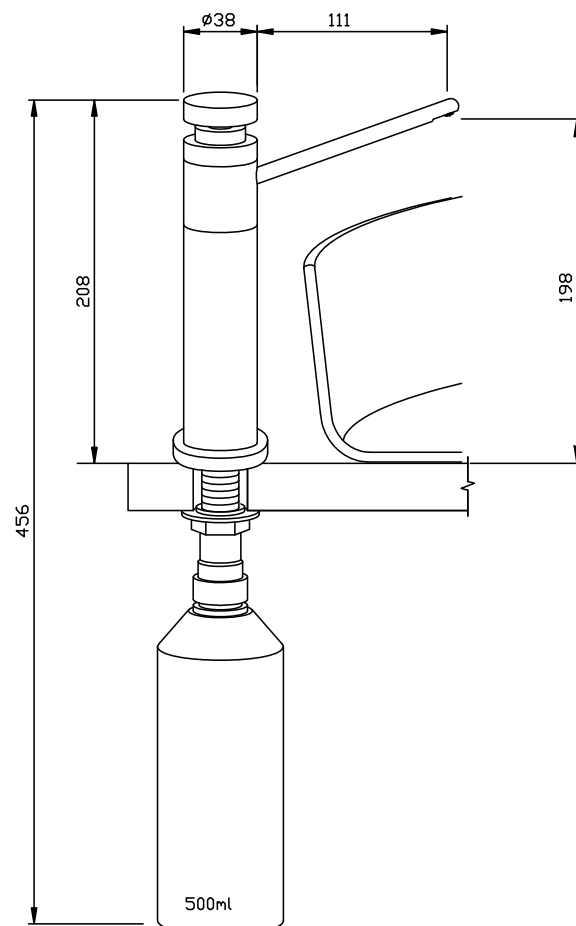
Abmessungen: (mit Behälter) 65 x 456 x 160 mm

Bauhöhe: 208 mm

Auslaufhöhe: 198 mm

Ausladung: 111 mm

Artikel Nr. WP192-3



Zubehör

Ident-Nr.

Unterlegscheibe / Rosette

923 159

Lieferbare Oberflächen

Ident-Nr.

matt geschliffen (standard)

923 371

hochglanzpoliert

931 371

Ernst Wagner GmbH & Co. KG

Ernst-Abbe-Straße 21 · D-72770 Reutlingen · Tel.: +49712151539-0 · Fax: -20
info@wagner-ewar.de · www.wagner-ewar.de

WAGNER
EWAR

Ø 65 x 328 x 165 mm

Messing verchromt

- Tischseifenspender, abschließbar, aus Messing verchromt.
- Massiver Messingkorpus; Sichtflächen hochglänzend verchromt.
- Bauhöhe: 80 mm
Auslaufhöhe: 45 mm
Ausladung: 111 mm
- Tropffreie Seifenpumpe mit 500-ml-Seifenflasche aus Kunststoff und Druckventil aus Messing.
- Alternativ mit 1000-ml- Behälter aus Kunststoff erhältlich.
- Alternativ auch mit 500-ml-Behälter aus Edelstahl gegen Mehrpreis erhältlich.
- Vorgesehen für handelsübliche Flüssigseifen.
- Nachfüllbar von oben durch Abschrauben des mit Innensechskantschraube gesicherten Oberteils.
- Verschleißteile modular austauschbar.
- Einbaumaß: Ø 22 - 26 mm, Plattenstärke max. 40 mm.
- Montage: Mit einer Gegenmutter.
- Lieferung einschließlich Befestigungsmaterial.
- Gewicht, einschließlich Einzelverpackung: 1,3 kg



Textvorschlag für Ausschreibungen:

Tischseifenspender, abschließbar, aus Messing verchromt für Waschtisch-Montage. Massiver Messingkorpus; Sichtflächen hochglänzend verchromt. Tropffreie Seifenpumpe mit 500-ml-Seifenflasche aus Kunststoff und Druckventil aus Messing. Vorgesehen für handelsübliche Flüssigseifen. Nachfüllbar von oben durch Abschrauben des mit Innensechskantschraube gesicherten Oberteils. Lieferung einschließlich Befestigungsmaterial.

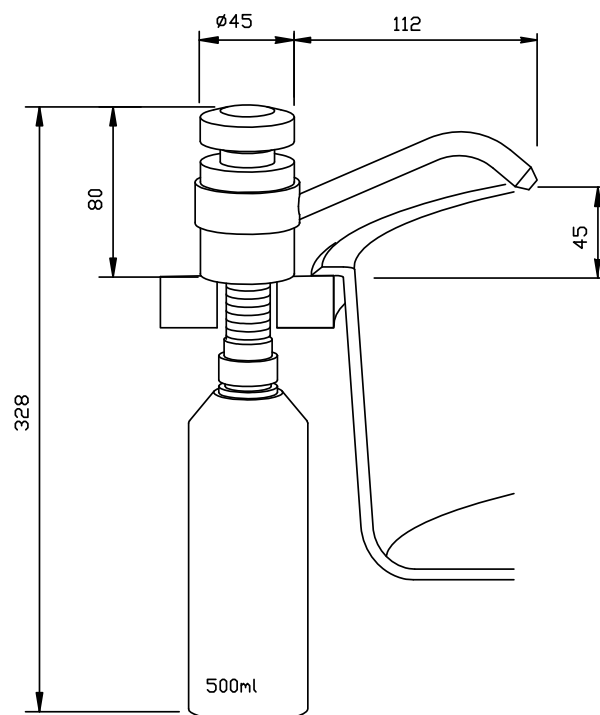
Abmessungen: (mit Behälter) 65 x 328 x 165 mm

Bauhöhe: 80 mm

Auslaufhöhe: 45 mm

Ausladung: 111 mm

Artikel Nr. WP193



Lieferbare Oberfläche

verchromt

Ident-Nr.

923 151

Ø 38 x 220 mm

Edelstahl

- Wandseifenspender aus robustem, keimreduzierendem und pflegeleichtem Edelstahl (Chromnickelstahl WN 1.4404).
- Massiver Edelstahlkorpus; Sichtflächen matt geschliffen. Weitere lieferbare Oberflächen: siehe unten.
- Ausladung: 80 mm
- Einhandbedienbare und tropffreie Seifenpumpe mit Druckventil aus Edelstahl.
- Vorgesehen für handelsübliche Flüssigseifen.
- Nachfüllbar über dezentrales Gebinde verbunden mit Ansaugschlauch.
- Verschleißteile modular austauschbar.
- Einbaumaß: Ø 21 - 25 mm, Wandstärke max. 40 mm
- Montage: Mit einer Gegenmutter.
- Lieferung einschließlich Befestigungsmaterial und 1,5 m Ansaugschlauch.
- Gewicht, einschließlich Einzelverpackung: 0,7 kg



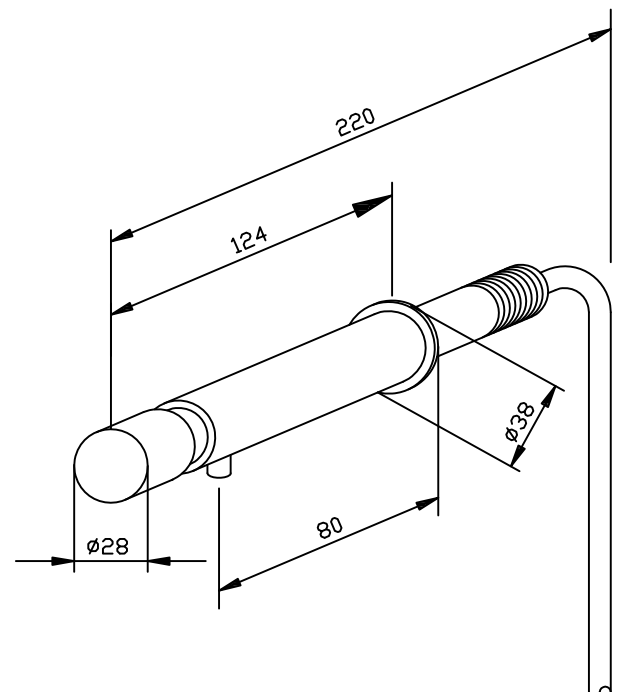
Textvorschlag für Ausschreibungen:

Wandseifenspender aus Edelstahl (Chromnickelstahl WN 1.4404) für Wandpaneele. Massiver Edelstahlkorpus; Sichtflächen matt geschliffen. Einhandbedienbare und tropffreie Seifenpumpe mit Druckventil aus Edelstahl. Vorgesehen für handelsübliche Flüssigseifen. Nachfüllbar über dezentrales Gebinde. Lieferung einschließlich Befestigungsmaterial und 1,5 m Ansaugschlauch.

Abmessungen: Ø 38 x 220 mm

Ausladung: 80 mm

Artikel Nr. WP194



Lieferbare Oberflächen	Ident-Nr.
matt geschliffen (standard)	727 305
hochglanzpoliert	731 305

TISCHSEIFENSPENDER WP195



Ø 60 x 420 x 131 mm

Edelstahl

- Tischseifenspender aus robustem, keimreduzierendem und pflegeleichtem Edelstahl (Chromnickelstahl WN 1.4404).
- Massiver Edelstahlkorpus; Sichtflächen matt geschliffen.
Weitere lieferbare Oberflächen: siehe unten.
- Bauhöhe: 128 mm
Auslaufhöhe: 57 mm
Ausladung: 75 mm
- Tropffreie Seifenpumpe mit 500-ml-Seifenflasche aus Kunststoff und Druckventil aus Edelstahl.
- Vorgesehen für handelsübliche Flüssigseifen.
- Nachfüllbar von oben durch abnehmbares Oberteil mit Bajonettverriegelung.
- Verschleißteile modular austauschbar.
- Einbaumaß: Ø 21 - 25 mm, Plattenstärke max. 40 mm.
- Montage: Mit einer Gegenmutter.
- Lieferung einschließlich Befestigungsmaterial.
- Gewicht, einschließlich Einzelverpackung: 1,0 kg



Textvorschlag für Ausschreibungen:

Tischseifenspender aus Edelstahl (Chromnickelstahl WN 1.4404) für Waschtisch-Montage. Massiver Edelstahlkorpus; Sichtflächen matt geschliffen. Tropffreie Seifenpumpe mit 500-ml-Seifenflasche aus Kunststoff und Druckventil aus Edelstahl. Vorgesehen für handelsübliche Flüssigseifen. Nachfüllbar von oben durch abnehmbares Oberteil mit Bajonettverriegelung. Lieferung einschließlich Befestigungsmaterial.

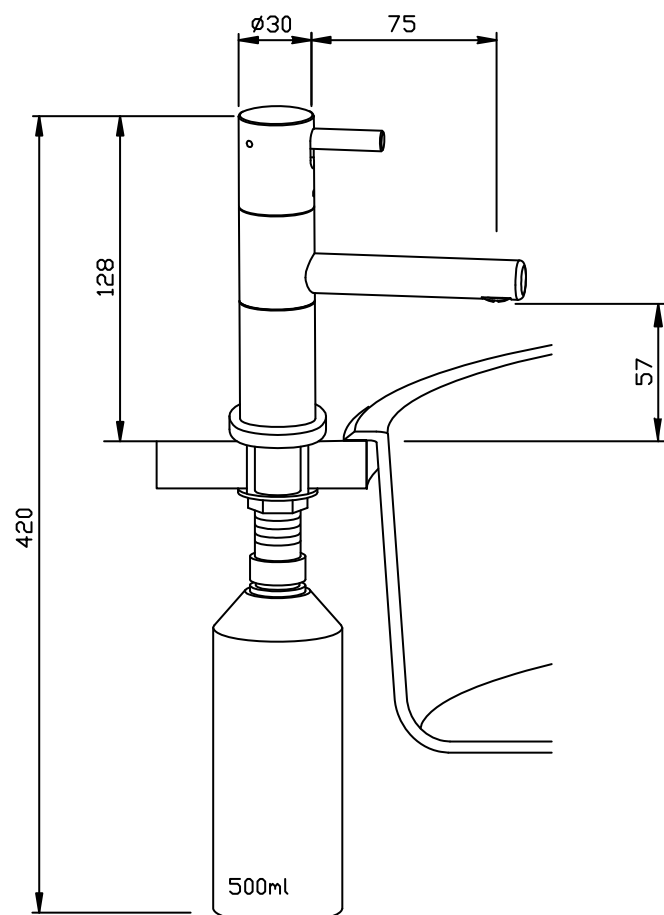
Abmessungen: (mit Behälter) 60 x 420 x 125 mm

Bauhöhe: 128 mm

Auslaufhöhe: 57 mm

Ausladung: 75 mm

Artikel Nr. WP195



Lieferbare Oberflächen

Ident-Nr.

matt geschliffen (standard)

925 210

hochglanzpoliert

931 210

Ernst Wagner GmbH & Co. KG

Ernst-Abbe-Straße 21 · D-72770 Reutlingen · Tel.: +49712151539-0 · Fax: -20
info@wagner-ewar.de · www.wagner-ewar.de

WAGNER
EWAR

TISCHSEIFENSPENDER WP195-10



Ø 60 x 566 x 131 mm

Edelstahl

- Tischseifenspender aus robustem, keimreduzierendem und pflegeleichtem Edelstahl (Chromnickelstahl WN 1.4404).
- Massiver Edelstahlkorpus; Sichtflächen matt geschliffen. Weitere lieferbare Oberflächen: siehe unten.
- Bauhöhe: 274 mm
Auslaufhöhe: 203 mm
Ausladung: 75 mm
- Tropffreie Seifenpumpe mit 500-ml-Seifenflasche aus Kunststoff und Druckventil aus Edelstahl.
- Vorgesehen für handelsübliche Flüssigseifen.
- Nachfüllbar von oben durch abnehmbares Oberteil mit Bajonettverriegelung.
- Verschleißteile modular austauschbar.
- Einbaumaß: Ø 21 - 25 mm, Plattenstärke max. 40 mm.
- Montage: Mit einer Gegenmutter.
- Lieferung einschließlich Befestigungsmaterial.
- Gewicht, einschließlich Einzelverpackung: 1,6 kg



Textvorschlag für Ausschreibungen:

Tischseifenspender aus Edelstahl (Chromnickelstahl WN 1.4404) für Waschtisch-Montage. Massiver Edelstahlkorpus; Sichtflächen matt geschliffen. Tropffreie Seifenpumpe mit 500-ml-Seifenflasche aus Kunststoff und Druckventil aus Edelstahl. Vorgesehen für handelsübliche Flüssigseifen. Nachfüllbar von oben durch abnehmbares Oberteil mit Bajonettverriegelung. Lieferung einschließlich Befestigungsmaterial.

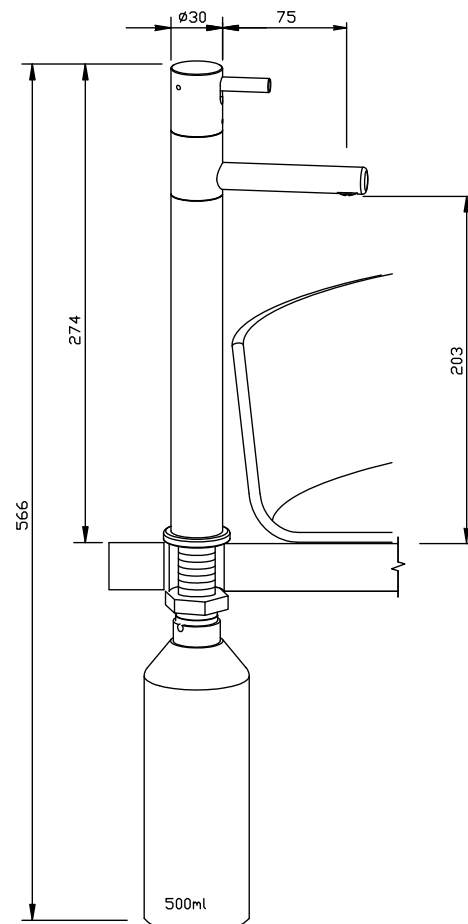
Abmessungen: (mit Behälter) 65 x 566 x 130 mm

Bauhöhe: 274 mm

Auslaufhöhe: 203 mm

Ausladung: 75 mm

Artikel Nr. WP195-10



Lieferbare Oberflächen	Ident-Nr.
matt geschliffen (standard)	925 215
hochglanzpoliert	931 215

Ernst Wagner GmbH & Co. KG

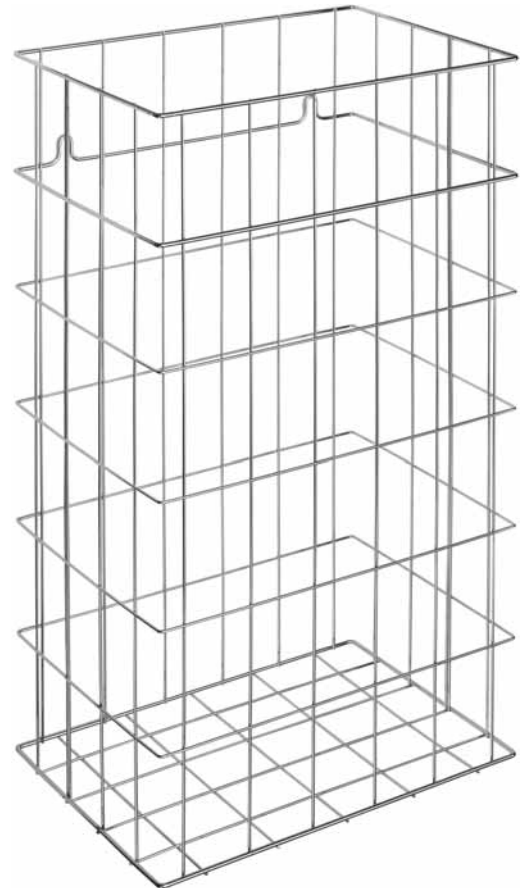
Ernst-Abbe-Straße 21 · D-72770 Reutlingen · Tel.: +49712151539-0 · Fax: -20
info@wagner-ewar.de · www.wagner-ewar.de

WAGNER
EWAR

350 x 600 x 250 mm

Fassungsvermögen ca. 52,5 l

- Abfallkorb aus Stahldraht, verchromt.
- 2,5 mm und 4 mm starkes Gitterwerk. Befestigungsösen in zweiter Gitterreihe für unsichtbare Wandbefestigung.
- Fassungsvermögen ca. 52,5 l.
- Montage: Mit zwei Schrauben.
- Lieferung einschließlich Befestigungsmaterial.
- Gewicht, einschließlich Einzelverpackung: 1,0 kg

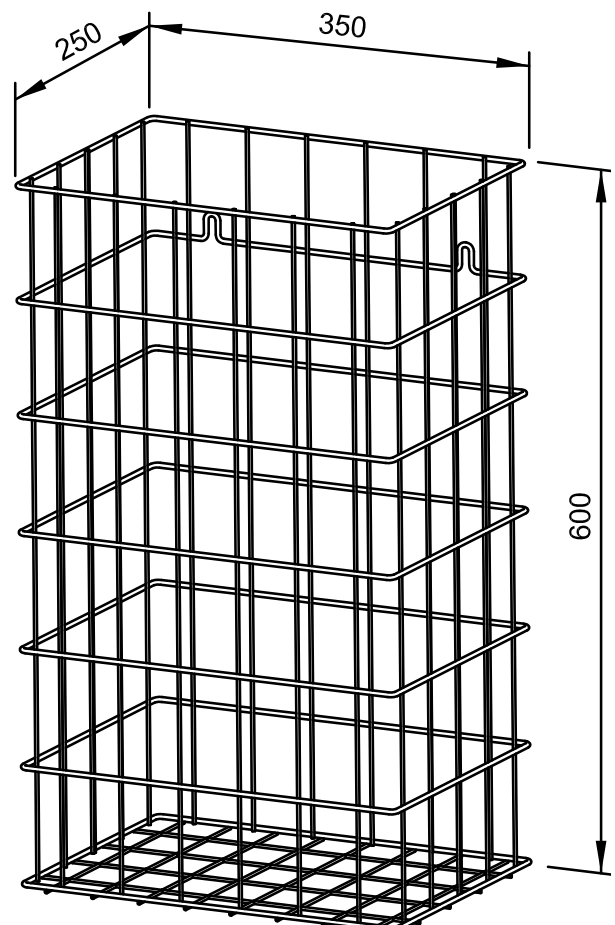


Textvorschlag für Ausschreibungen:

Abfallkorb aus Stahldraht, verchromt für Waschtisch- bzw. Aufputz-Montage oder Bodenaufstellung. 2,5 mm und 4 mm starkes Gitterwerk. Befestigungsösen in zweiter Gitterreihe für unsichtbare Wandbefestigung. Fassungsvermögen ca. 52,5 l. Lieferung einschließlich Befestigungsmaterial.

Abmessungen: 350 x 600 x 250 mm

Artikel Nr. WP196



Lieferbare Oberfläche

verchromt

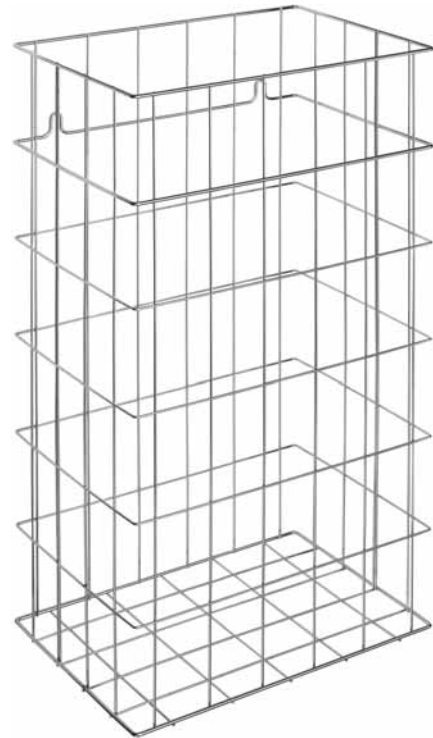
Ident-Nr.

923 117

350 x 500 x 250 mm

Fassungsvermögen ca. 44 l

- Abfallkorb aus Stahldraht, verchromt.
- 2,5 mm und 4 mm starkes Gitterwerk. Befestigungsösen in zweiter Gitterreihe für unsichtbare Wandbefestigung.
- Fassungsvermögen ca. 44 l.
- Montage: Mit zwei Schrauben.
- Lieferung einschließlich Befestigungsmaterial.
- Gewicht, einschließlich Einzelverpackung: 0,9 kg

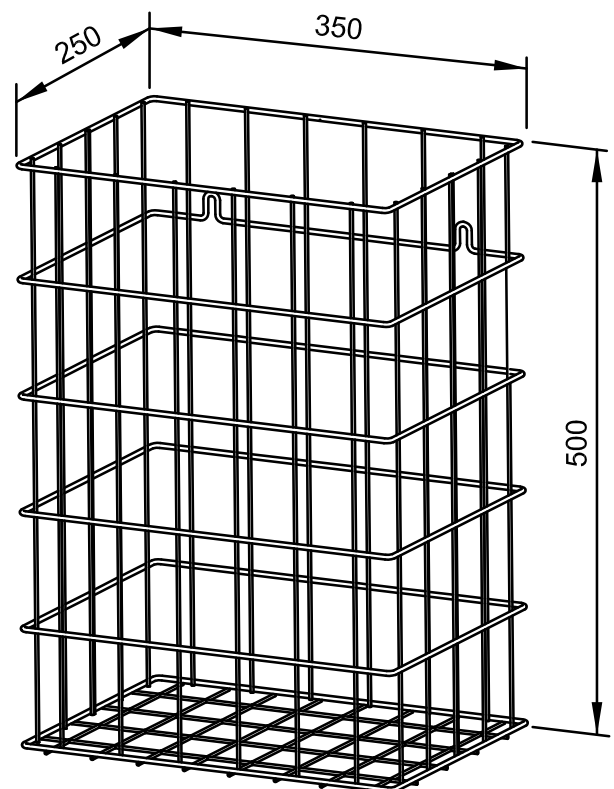


Textvorschlag für Ausschreibungen:

Abfallkorb aus Stahldraht, verchromt für Waschtisch- bzw. Aufputz-Montage oder Bodenaufstellung. 2,5 mm und 4 mm starkes Gitterwerk. Befestigungsösen in zweiter Gitterreihe für unsichtbare Wandbefestigung. Fassungsvermögen ca. 44 l. Lieferung einschließlich Befestigungsmaterial.

Abmessungen: 350 x 500 x 250 mm

Artikel Nr. WP197



Lieferbare Oberfläche	Ident-Nr.
verchromt	924 117

298 x 450 x 510 mm

Fassungsvermögen ca. 43 l

- Abfallbehälter aus robustem, keimreduzierendem und pflegeleichtem Edelstahl (Chromnickelstahl WN 1.4301).
- Ganzedelstahlgehäuse; Sichtflächen matt geschliffen und gebürstet. Weitere lieferbare Oberflächen: siehe unten.
- Ausgestattet mit herausnehmbarem Gitterkorb. Fassungsvermögen ca. 43 l. Zugänglich über abschließbare Türe. Abfalleinwurf von oben durch optionalen Einwurfring oder Einwurflappe.
- Zylinderschloss gleichschließend aus korrosionsbeständigem Zinkdruckguss.
- Verschleißteile modular austauschbar.
- Montage: Mit vier Schrauben durch Schlüssellöcher und ein optionales Anti-Diebstahl-Loch in der Rückwand bodenfrei unter Waschtisch, oder optional mit Wandkonsole gegen Mehrpreis.
- Lieferung einschließlich Befestigungsmaterial.
- Gewicht, einschließlich Einzelverpackung: 8,7 kg

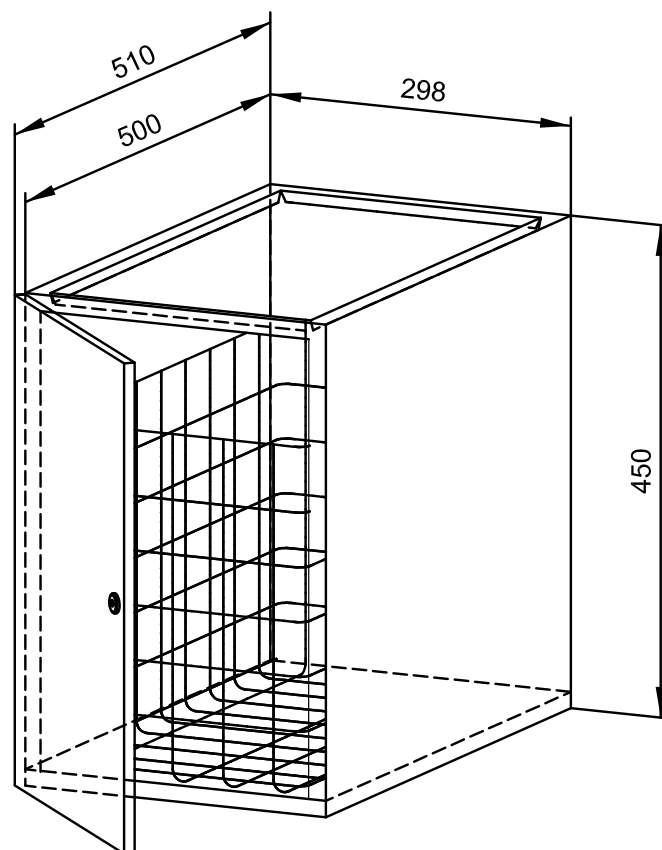


Textvorschlag für Ausschreibungen:

Abfallbehälter aus Edelstahl (Chromnickelstahl WN 1.4301) für Untertisch-Montage. Ganzedelstahlgehäuse; alle Ecken voll verschweißt, Sichtflächen matt geschliffen und gebürstet. Ausgestattet mit herausnehmbarem Gitterkorb. Fassungsvermögen ca. 43 l. Zugänglich über abschließbare Türe. Abfalleinwurf von oben durch optionalen Einwurfring oder Einwurflappe. Lieferung einschließlich Befestigungsmaterial.

Abmessungen 298 x 450 x 510 mm

Artikel Nr. WP198



Zubehör

Ident-Nr.

Wandkonsole (bitte Maße angeben) 727 652

Einwurfring WP159 727 080

Lieferbare Oberflächen

Ident-Nr.

matt geschliffen (standard) 828 180

hochglanzpoliert 831 180

(farbige) Kunststoff-Pulverbeschichtung 829 180

350 x 400 x 250 mm

Fassungsvermögen ca. 35 l

- Abfallkorb aus Stahldraht, verchromt.
- 2,5 mm und 4 mm starkes Gitterwerk. Befestigungsösen in zweiter Gitterreihe für unsichtbare Wandbefestigung.
- Fassungsvermögen ca. 35 l.
- Montage: Mit zwei Schrauben.
- Lieferung einschließlich Befestigungsmaterial.
- Gewicht, einschließlich Einzelverpackung: 0,9 kg

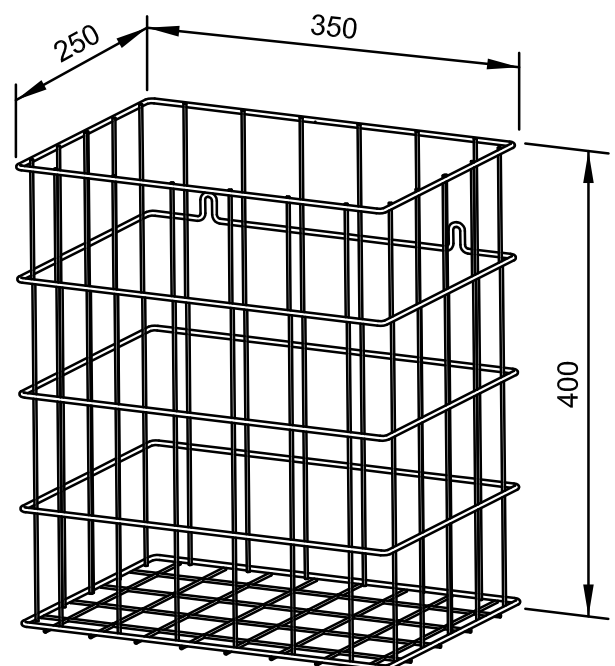


Textvorschlag für Ausschreibungen:

Abfallkorb aus Stahldraht, verchromt für Waschtisch- oder Aufputz-Montage. 2,5 mm und 4 mm starkes Gitterwerk. Befestigungsösen in zweiter Gitterreihe für unsichtbare Wandbefestigung. Fassungsvermögen ca. 35 l. Lieferung einschließlich Befestigungsmaterial.

Abmessungen: 350 x 400 x 250 mm

Artikel Nr. WP201



Zubehör	Ident-Nr.
Einwurfring WP159-1	727 075

Lieferbare Oberfläche	Ident-Nr.
verchromt	923 201

148 x 448 x 120 mm

950 ml Seifenflasche oder 850 ml Aufstecktank

- Flüssigseifenspender aus robustem, keimreduzierendem und pflegeleichtem Edelstahl (Chromnickelstahl WN 1.4404).
- Ganzedelstahlgehäuse; alle Ecken voll verschweißt, Sichtflächen matt geschliffen und gebürstet.
Weitere lieferbare Oberflächen: siehe unten.
- Einhandbedienbare und tropffreie Seifenpumpe.
- Vorgesehen für handelsübliche 950-ml-Einweg-Flaschen Flüssigseife oder Handlotion.
- Mit optionalem Aufstecktank auch nachfüllbar aus Großgebinde.
- Sichtschlitz als Füllstandsanzeige.
- Zum Nachfüllen zugänglich über abschließbare, herausnehmbare Frontklappe mit Fallschutz.
- Zylinderschloss gleichschließend aus korrosionsbeständigem Zinkdruckguss.
- Verschleißteile und Gehäusefront modular austauschbar.
- Einbaumaß: 150 x 450 x 110 mm
- Montage: Mit vier Schrauben in bauseitigen Ausschnitt durch Befestigungslöcher in den Seitenwänden.
- Lieferung einschließlich Befestigungsmaterial und Erstbefüllung mit Seife.
- Gewicht, einschließlich Einzelverpackung: 3,9 kg

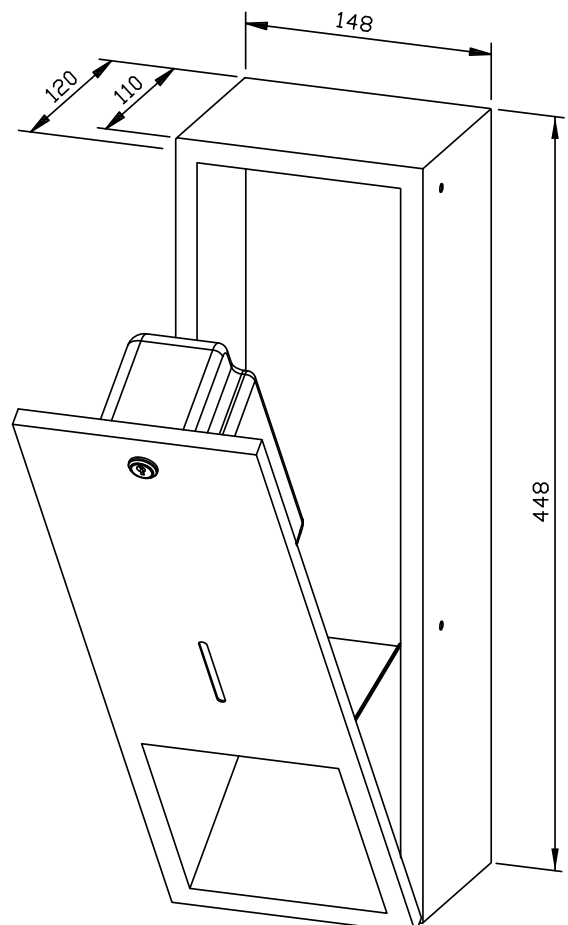


Textvorschlag für Ausschreibungen:

Flüssigseifenspender aus Edelstahl (Chromnickelstahl WN 1.4404) für Unterputz-Montage. Ganzedelstahlgehäuse; alle Ecken voll verschweißt, Sichtflächen matt geschliffen und gebürstet. Einhandbedienbare und tropffreie Seifenpumpe. Vorgesehen für handelsübliche 950-ml-Einweg-Flaschen Flüssigseife oder Handlotion. Sichtschlitz als Füllstandsanzeige. Zum Nachfüllen zugänglich über abschließbare, herausnehmbare Frontklappe mit Fallschutz. Zylinder Schloss gleichschließend aus korrosionsbeständigem Zinkdruckguss. Lieferung einschließlich Befestigungsmaterial und Erstbefüllung mit Seife.

Abmessungen: 148 x 448 x 120 mm

Artikel Nr. WP208



Zubehör	Ident-Nr.
Aufstecktank 850 ml	937 201
Lieferbare Oberflächen	Ident-Nr.
matt geschliffen (standard)	727 596
hochglanzpoliert	731 596
(farbige) Kunststoff-Pulverbeschichtung	728 146

148 x 448 x 120 mm

400 ml Seifenschaumkonzentrat

- Seifenschaumspender aus robustem, keimreduzierendem und pflegeleichtem Edelstahl (Chromnickelstahl WN 1.4404).
- Ganzedelstahlgehäuse; alle Ecken voll verschweißt, Sichtflächen matt geschliffen und gebürstet.
Weitere lieferbare Oberflächen: siehe unten.
- Einhandbedienbare und tropffreie Seifenschaumpumpe.
- Vorgesehen für handelsübliches 400-ml-Seifenschaumkonzentrat.
- Sichtschlitz als Füllstandsanzeige.
- Zum Nachfüllen zugänglich über abschließbare, herausnehmbare Frontklappe mit Fallschutz.
- Zylinderschloss gleichschließend aus korrosionsbeständigem Zinkdruckguss.
- Verschleißteile und Gehäusefront modular austauschbar.
- Einbaumaß: 150 x 450 x 110 mm
- Montage: Mit vier Schrauben in bauseitigen Ausschnitt durch Befestigungslöcher in den Seitenwänden.
- Lieferung einschließlich Befestigungsmaterial und Erstbefüllung mit Seife.
- Gewicht, einschließlich Einzelverpackung: 3,4 kg

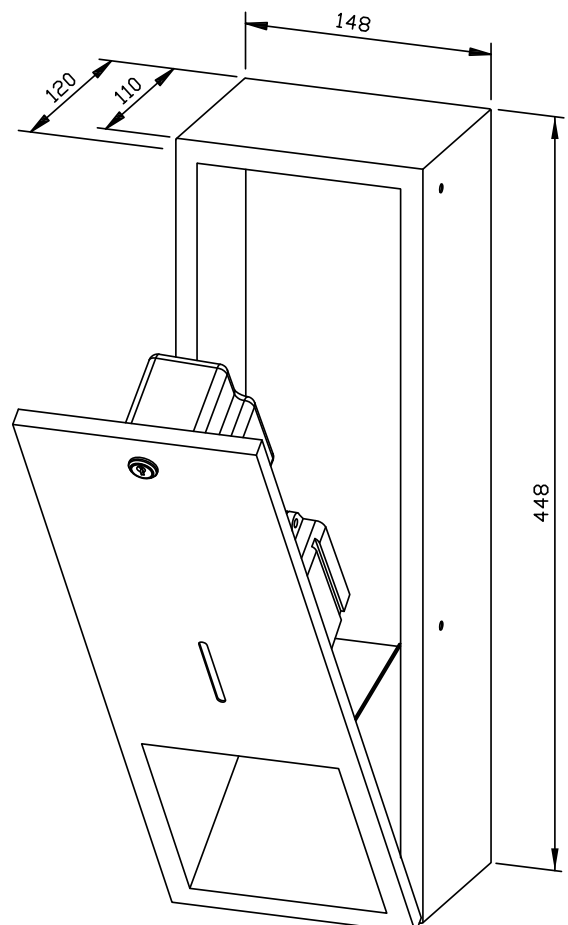


Textvorschlag für Ausschreibungen:

Seifenschaumspender aus Edelstahl (Chromnickelstahl WN 1.4404) für Unterputz-Montage. Ganzedelstahlgehäuse; alle Ecken voll verschweißt, Sichtflächen matt geschliffen und gebürstet. Einhandbedienbare und tropffreie Seifenschaumpumpe. Vorgesehen für handelsübliches 400-ml-Seifenschaumkonzentrat. Sichtschlitz als Füllstandsanzeige. Zum Nachfüllen zugänglich über abschließbare, herausnehmbare Frontklappe mit Fallschutz. Zylinderschloss gleichschließend aus korrosionsbeständigem Zinkdruckguss. Lieferung einschließlich Befestigungsmaterial und Erstbefüllung mit Seifenschaumkonzentrat.

Abmessungen: 148 x 448 x 120 mm

Artikel Nr. WP208-5



Lieferbare Oberflächen	Ident-Nr.
matt geschliffen (standard)	727 591
hochglanzpoliert	731 591
(farbige) Kunststoff-Pulverbeschichtung	728 591

148 x 448 x 120 mm

950 ml Tank

- Desinfektionsmittelpender aus robustem, keimreduzierendem und pflegeleichtem Edelstahl (Chromnickelstahl WN 1.4404).
- Ganzedelstahlgehäuse; alle Ecken voll verschweißt, Sichtflächen matt geschliffen und gebürstet.
Weitere lieferbare Oberflächen: siehe unten.
- Einhandbedienbare Desinfektionsmittelpumpe mit 950-ml-Tank.
- Tank mit großer, verschließbarer Nachfüllöffnung.
- Vorgesehen für handelsübliche Hand-Desinfektionsmittel.
- Sichtschlitz als Füllstandsanzeige.
- Zum Nachfüllen zugänglich über abschließbare, herausnehmbare Frontklappe mit Fallschutz.
- Zylinderschloss gleichschließend aus korrosionsbeständigem Zinkdruckguss.
- Verschleißteile und Gehäusefront modular austauschbar.
- Einbaumaß: 150 x 450 x 110 mm
- Montage: Mit vier Schrauben in bauseitigen Ausschnitt durch Befestigungslöcher in den Seitenwänden.
- Lieferung einschließlich Befestigungsmaterial.
- Gewicht, einschließlich Einzelverpackung: 3,0 kg

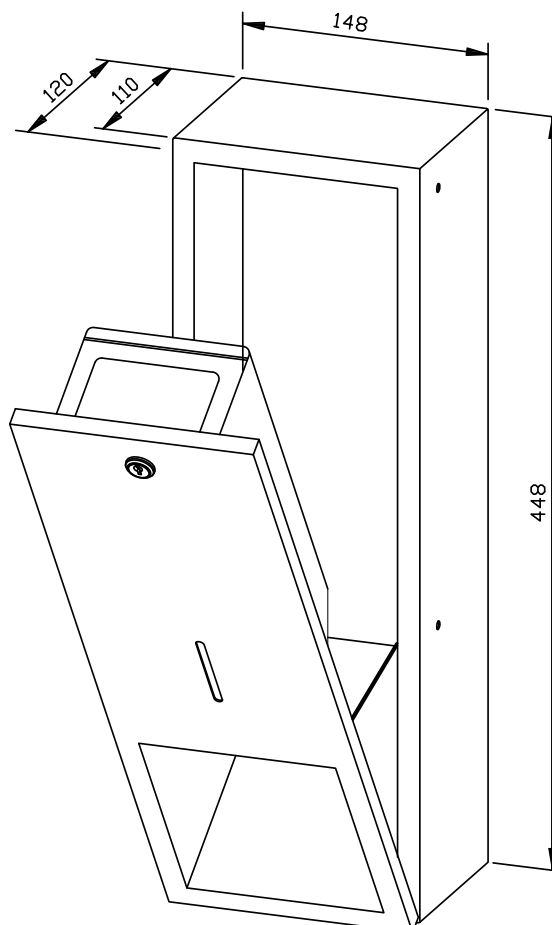


Textvorschlag für Ausschreibungen:

Desinfektionsmittelpender aus Edelstahl (Chromnickelstahl WN 1.4404) für Unterputz-Montage. Ganzedelstahlgehäuse; alle Ecken voll verschweißt, Sichtflächen matt geschliffen und gebürstet. Einhandbedienbare Desinfektionsmittelpumpe mit 950-ml-Tank. Vorgesehen für handelsübliche Hand-Desinfektionsmittel. Sichtschlitz als Füllstandsanzeige. Zum Nachfüllen zugänglich über abschließbare, herausnehmbare Frontklappe mit Fallschutz. Zylinderschloss gleichschließend aus korrosionsbeständigem Zinkdruckguss. Lieferung einschließlich Befestigungsmaterial.

Abmessungen: 148 x 448 x 120 mm

Artikel Nr. WP208-7



Lieferbare Oberflächen

Ident-Nr.

matt geschliffen (standard)

727 586

hochglanzpoliert

731 586

(farbige) Kunststoff-Pulverbeschichtung

728 586



148 x 448 x 120 mm

950 ml Seifenflasche oder 850 ml Aufstecktank

- Sensor-Flüssigseifenspender aus robustem, keimreduzierendem und pflegeleichtem Edelstahl (Chromnickelstahl WN 1.4404).
- Ganzedelstahlgehäuse; alle Ecken voll verschweißt, Sichtflächen matt geschliffen und gebürstet. Weitere lieferbare Oberflächen: siehe unten.
- Mit EWAR® eModul berührungslos bedienbarer Seifenpumpe.
- Vorgesehen für handelsübliche 950-ml-Einweg-Flaschen Flüssigseife oder Handlotion.
- Mit optionalem Aufstecktank auch nachfüllbar aus Großgebinde.
- Sichtschlitz als Füllstandsanzeige.
- Zum Nachfüllen zugänglich über abschließbare, herausnehmbare Frontklappe mit Fallschutz.
- Zylinderschloss gleichschließend aus korrosionsbeständigem Zinkdruckguss.
- eModul batteriebetrieben mit zwei LR14 Babyzellen. Netzteil als Zubehör erhältlich.
- Verschleißteile und Gehäusefront modular austauschbar.
- Einbaumaß: 150 x 450 x 110 mm
- Montage: Mit vier Schrauben in bauseitigen Ausschnitt durch Befestigungslöcher in den Seitenwänden.
- Lieferung einschließlich Befestigungsmaterial, Batterien und Erstbefüllung mit Seife.
- Gewicht, einschließlich Einzelverpackung: 4,4 kg

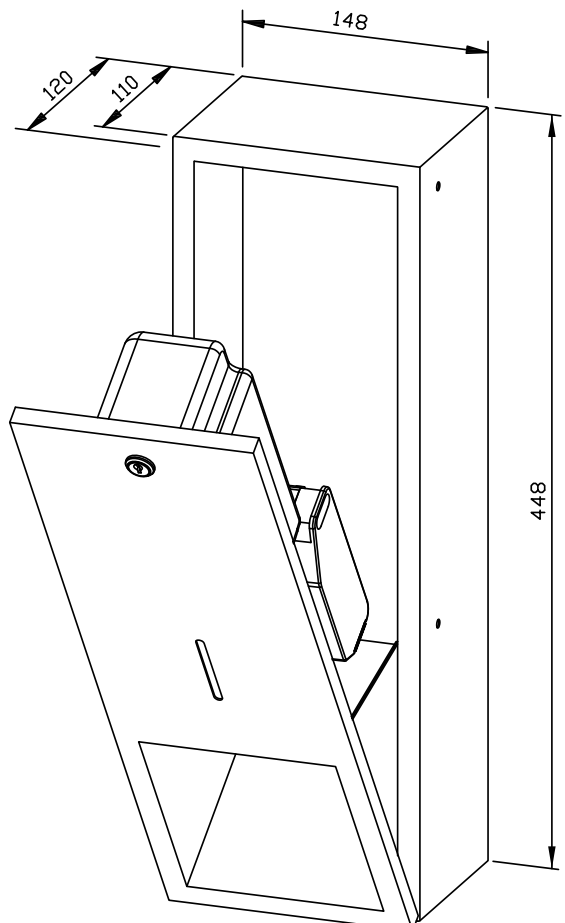


Textvorschlag für Ausschreibungen:

Sensor-Flüssigseifenspender aus Edelstahl (Chromnickelstahl WN 1.4404) für Unterputz-Montage. Ganzedelstahlgehäuse; alle Ecken voll verschweißt, Sichtflächen matt geschliffen und gebürstet. Mit berührungslos bedienbarer Seifenpumpe. Vorgesehen für handelsübliche 950-ml-Einweg-Flaschen Flüssigseife oder Handlotion. Sichtschlitz als Füllstandsanzeige. Zum Nachfüllen zugänglich über abschließbare, herausnehmbare Frontklappe mit Fallschutz. Zylinderschloss gleichschließend aus korrosionsbeständigem Zinkdruckguss. Lieferung einschließlich Befestigungsmaterial, Batterien und Erstbefüllung mit Seife.

Abmessungen: 148 x 448 x 120 mm

Artikel Nr. WP208e



Zubehör	Ident-Nr.
Aufstecktank 850 ml	937 201
Netzteil für eModul	923 060
Lieferbare Oberflächen	Ident-Nr.
matt geschliffen (standard)	727 598
hochglanzpoliert	731 598
(farbige) Kunststoff-Pulverbeschichtung	728 598



148 x 448 x 120 mm

950 ml Tank

- Sensor-Desinfektionsmittelpender aus robustem, keimreduzierendem und pflegeleichtem Edelstahl (Chromnickelstahl WN 1.4404).
- Ganzedelstahlgehäuse; alle Ecken voll verschweißt, Sichtflächen matt geschliffen und gebürstet. Weitere lieferbare Oberflächen: siehe unten.
- Mit EWAR® eModul berührungslos bedienbarer Desinfektionsmittelpumpe mit 950-ml-Tank.
- Tank mit großer, verschließbarer Nachfüllöffnung.
- Vorgesehen für handelsübliche Hand-Desinfektionsmittel.
- Sichtschlitz als Füllstandsanzeige.
- Zum Nachfüllen zugänglich über abschließbare, herausnehmbare Frontklappe mit Fallschutz.
- Zylinderschloss gleichschließend aus korrosionsbeständigem Zinkdruckguss.
- eModul batteriebetrieben mit zwei LR14 Babyzellen. Netzteil als Zubehör erhältlich.
- Verschleißteile und Gehäusefront modular austauschbar.
- Einbaumaß: 150 x 450 x 110 mm
- Montage: Mit vier Schrauben in bauseitigen Ausschnitt durch Befestigungslöcher in den Seitenwänden.
- Lieferung einschließlich Befestigungsmaterial und Batterien.
- Gewicht, einschließlich Einzelverpackung: 3,5 kg

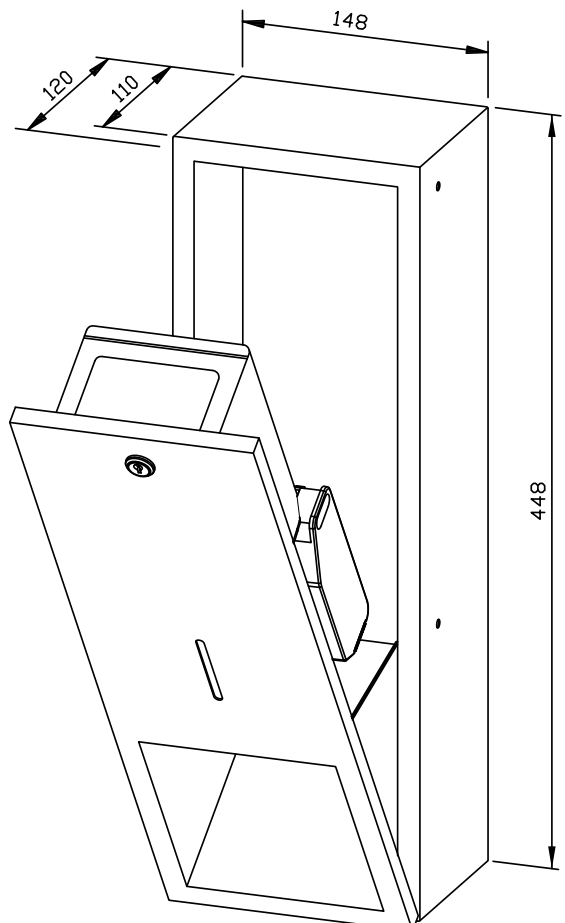


Textvorschlag für Ausschreibungen:

Sensor-Desinfektionsmittelpender aus Edelstahl (Chromnickelstahl WN 1.4404) für Unterputz-Montage. Ganzedelstahlgehäuse; alle Ecken voll verschweißt, Sichtflächen matt geschliffen und gebürstet. Mit berührungslos bedienbarer Desinfektionsmittelpumpe mit 950-ml-Tank. Vorgesehen für handelsübliche Hand-Desinfektionsmittel. Sichtschlitz als Füllstandsanzeige. Zum Nachfüllen zugänglich über abschließbare, herausnehmbare Frontklappe mit Fallschutz. Zylinderschloss gleichschließend aus korrosionsbeständigem Zinkdruckguss. Lieferung einschließlich Befestigungsmaterial und Batterien.

Abmessungen: 148 x 448 x 120 mm

Artikel Nr. WP208e-7

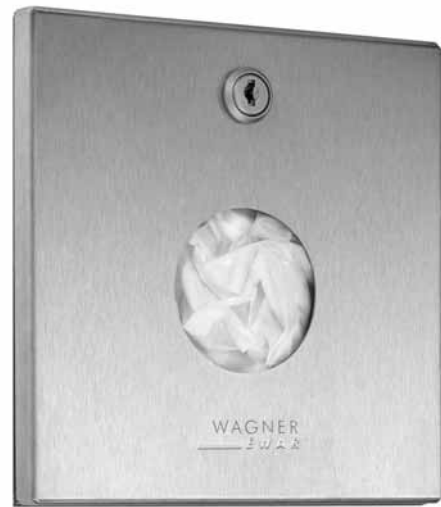


Zubehör	Ident-Nr.
Netzteil für eModul	923 060
Lieferbare Oberflächen	Ident-Nr.
matt geschliffen (standard)	727 595
hochglanzpoliert	731 595
(farbige) Kunststoff-Pulverbeschichtung	728 595

148 x 148 x 50 mm

1 Box Hygienebeutel

- Hygienebeutelspender aus robustem, keimreduzierendem und pflegeleichtem Edelstahl (Chromnickelstahl WN 1.4301).
- Ganzedelstahlgehäuse; alle Ecken voll verschweißt, Sichtflächen matt geschliffen und gebürstet. Weitere lieferbare Oberflächen: siehe unten.
- Vorgesehen für eine handelsübliche Hygienebeutelbox in den Abmessungen ca. 118 x 87 x 20 mm.
- Zum Nachfüllen zugänglich über abschließbare Frontklappe.
- Zylinderschloss gleichschließend aus korrosionsbeständigem Zinkdruckguss.
- Verschleißteile modular austauschbar.
- Einbaumaß 150 x 150 x 40 mm
- Montage: Mit vier Schrauben in bauseitigen Ausschnitt durch Befestigungslöcher in den Seitenwänden.
- Lieferung einschließlich Befestigungsmaterial und Erstbefüllung.
- Gewicht, einschließlich Einzelverpackung: 0,9 kg

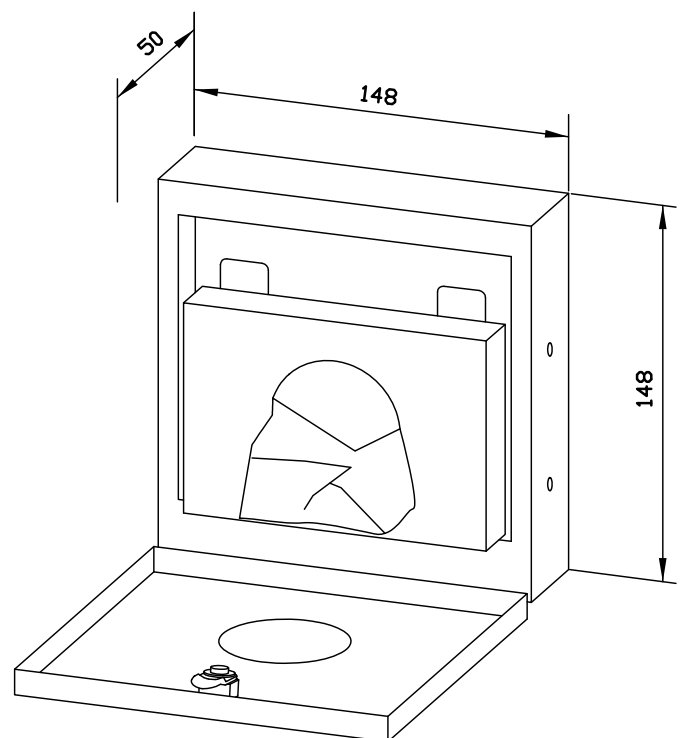


Textvorschlag für Ausschreibungen:

Hygienebeutelspender aus Edelstahl (Chromnickelstahl WN 1.4301) für Unterputzmontage. Ganzedelstahlgehäuse; alle Ecken voll verschweißt, Sichtflächen matt geschliffen und gebürstet. Vorgesehen für eine Box handelsübliche Hygienebeutel. Zum Nachfüllen zugänglich über abschließbare Frontklappe. Zylinderschloss gleichschließend aus korrosionsbeständigem Zinkdruckguss. Lieferung einschließlich Befestigungsmaterial und Erstbefüllung.

Abmessungen 148 x 148 x 50 mm

Artikel Nr. WP256



Lieferbare Oberflächen	Ident-Nr.
matt geschliffen (standard)	727 510
hochglanzpoliert	731 510
(farbige) Kunststoff-Pulverbeschichtung	728 510

298 x 1348 x 120 mm

950 ml Seife, 250 Blatt Papier, 11 l Abfall

- Kombination, bestehend aus Flüssigseifenspender, Handtuchspender und Abfallbehälter aus robustem, keimreduzierendem und pflegeleichtem Edelstahl (Chromnickelstahl WN 1.4301).
- Ganzedelstahlgehäuse; alle Ecken voll verschweißt, Sichtflächen matt geschliffen und gebürstet. Weitere lieferbare Oberflächen: siehe unten.
- Seifenspender mit einhandbedienbarer und tropffreier Seifenpumpe.
- Vorgesehen für handelsübliche 950-ml-Einweg-Flaschen Flüssigseife oder Handlotion.
- Mit optionalem Aufstecktank auch nachfüllbar aus Großgebinde.
- Handtuchspender mit tiefgezogener Papierentnahmeöffnung für problemlose Papierentnahme.
- Vorgesehen für ca. 250 handelsübliche Papierhandtücher in Zickzackfaltung. Papiergröße (gefaltet): 240-250 mm x 100-115 mm.
- Sichtschlitze als Füllstandsanzeigen.
- Zum Nachfüllen jeweils zugänglich über abschließbare Frontklappe mit Fallschutz.
- Abfallbehälter ausgestattet mit herausnehmbarem Gitterkorb. Fassungsvermögen ca. 11 l. Zugänglich über abschließbare Türe mit selbstschließender, feuerhemmender Einwurflappe.
- Zylinderschlösser gleichschließend aus korrosionsbeständigem Zinkdruckguss.
- Verschleißteile und Gehäusefronten modular austauschbar.
- Einbaumaß: 300 x 1350 x 110 mm
- Montage: Mit acht Schrauben in bauseitigen Ausschnitt durch Befestigungslöcher in den Seitenwänden.
- Lieferung einschließlich Befestigungsmaterial, Erstbefüllung mit Seife und einem Paket Papierhandtücher.
- Gewicht, einschließlich Einzelverpackung: 14,6 kg

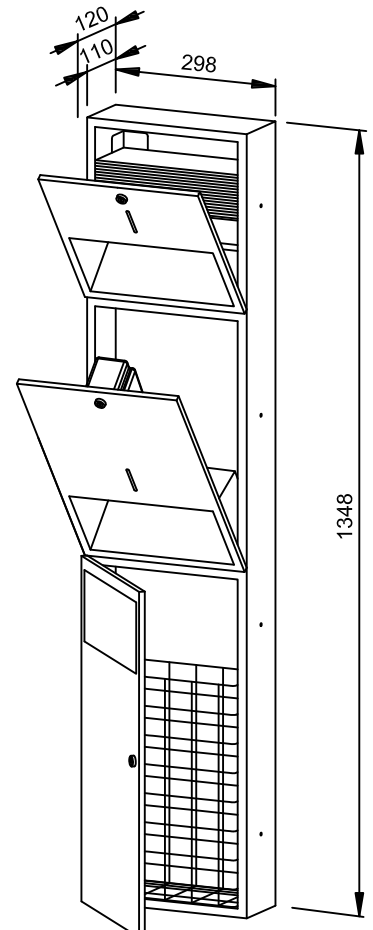


Textvorschlag für Ausschreibungen:

Kombination, bestehend aus Flüssigseifenspender, Handtuchspender und Abfallbehälter aus Edelstahl (Chromnickelstahl WN 1.4301) für Unterputz-Montage. Ganzedelstahlgehäuse; alle Ecken voll verschweißt, Sichtflächen matt geschliffen und gebürstet. Seifenspender mit einhandbedienbarer und tropffreier Seifenpumpe. Vorgesehen für handelsübliche 950-ml-Einweg-Flaschen Flüssigseife oder Handlotion. Handtuchspender mit tiefgezogener Papierentnahmeöffnung, Füllmenge ca. 250 Papierhandtücher. Sichtschlitze als Füllstandsanzeigen. Zum Nachfüllen jeweils zugänglich über abschließbare Frontklappe mit Fallschutz. Abfallbehälter ausgestattet mit herausnehmbarem Gitterkorb. Fassungsvermögen ca. 11 l. Zugänglich über abschließbare Türe mit selbstschließender, feuerhemmender Einwurflappe. Zylinderschlösser gleichschließend aus korrosionsbeständigem Zinkdruckguss. Lieferung einschließlich Befestigungsmaterial, Erstbefüllung mit Seife und einem Paket Papierhandtücher.

Abmessungen 298 x 1348 x 120 mm

Artikel Nr. WP500



Lieferbare Oberflächen

Ident-Nr.

matt geschliffen (standard)

727 625

hochglanzpoliert

731 625

(farbige) Kunststoff-Pulverbeschichtung

728 144

Ernst Wagner GmbH & Co. KG

Ernst-Abbe-Straße 21 · D-72770 Reutlingen · Tel.: +49712151539-0 · Fax: -20
info@wagner-ewar.de · www.wagner-ewar.de

298 x 1348 x 120 mm

400 ml Seifenschaum, 250 Blatt Papier, 11 l Abfall

- Kombination, bestehend aus Seifenschaumpender, Handtuchspender und Abfallbehälter aus robustem, keimreduzierendem und pflegeleichtem Edelstahl (Chromnickelstahl WN 1.4301).
- Ganzedelstahlgehäuse; alle Ecken voll verschweißt, Sichtflächen matt geschliffen und gebürstet. Weitere lieferbare Oberflächen: siehe unten.
- Seifenschaumpender mit einhandbedienbarer und tropffreier Seifenschaumpumpe.
- Vorgesehen für handelsübliches 400-ml-Seifenschaumkonzentrat.
- Handtuchspender mit tiefgezogener Papierentnahmeöffnung für problemlose Papierentnahme.
- Vorgesehen für ca. 250 handelsübliche Papierhandtücher in Zickzackfaltung. Papiergröße (gefaltet): 240-250 mm x 100-115 mm.
- Sichtschlitze als Füllstandsanzeigen.
- Zum Nachfüllen jeweils zugänglich über abschließbare Frontklappe mit Fallschutz.
- Abfallbehälter ausgestattet mit herausnehmbarem Gitterkorb. Fassungsvermögen ca. 11 l. Zugänglich über abschließbare Türe mit selbstschließender, feuerhemmender Einwurflappe.
- Zylinderschlösser gleichschließend aus korrosionsbeständigem Zinkdruckguss.
- Verschleißteile und Gehäusefronten modular austauschbar.
- Einbaumaß: 300 x 1350 x 110 mm
- Montage: Mit acht Schrauben in bauseitigen Ausschnitt durch Befestigungslöcher in den Seitenwänden.
- Lieferung einschließlich Befestigungsmaterial, Erstbefüllung mit Seife und einem Paket Papierhandtücher.
- Gewicht, einschließlich Einzelverpackung: 14,0 kg

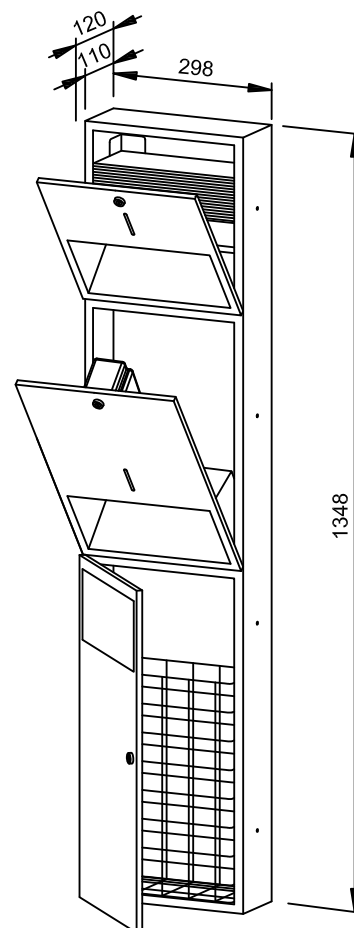


Textvorschlag für Ausschreibungen:

Kombination, bestehend aus Seifenschaumpender, Handtuchspender und Abfallbehälter aus Edelstahl (Chromnickelstahl WN 1.4301) für Unterputz-Montage. Ganzedelstahlgehäuse; alle Ecken voll verschweißt, Sichtflächen matt geschliffen und gebürstet. Seifenschaumpender mit einhandbedienbarer und tropffreier Seifenschaumpumpe. Vorgesehen für handelsübliches 400-ml-Seifenschaumkonzentrat. Handtuchspender mit tiefgezogener Papierentnahmeöffnung, Füllmenge ca. 250 Papierhandtücher. Sichtschlitze als Füllstandsanzeigen. Zum Nachfüllen jeweils zugänglich über abschließbare Frontklappe mit Fallschutz. Abfallbehälter ausgestattet mit herausnehmbarem Gitterkorb. Fassungsvermögen ca. 11 l. Zugänglich über abschließbare Türe mit selbstschließender, feuerhemmender Einwurflappe. Lieferung einschließlich Befestigungsmaterial, Erstbefüllung mit Seifenschaumkonzentrat und einem Paket Papierhandtücher.

Abmessungen: 298 x 1348 x 120 mm

Artikel Nr. WP500-5



Lieferbare Oberflächen

Ident-Nr.

matt geschliffen (standard)

727 619

hochglanzpoliert

731 619

(farbige) Kunststoff-Pulverbeschichtung

728 619



298 x 1348 x 120 mm

Sensor 950 ml Seife, 250 Blatt Papier, 11 l Abfall

- Kombination, bestehend aus Sensor-Flüssigseifenspender, Handtuchspender und Abfallbehälter aus robustem, keimreduzierendem und pflegeleichtem Edelstahl (Chromnickelstahl WN 1.4301).
- Ganzedelstahlgehäuse; alle Ecken voll verschweißt, Sichtflächen matt geschliffen und gebürstet. Weitere lieferbare Oberflächen: siehe unten.
- Sensor-Seifenspender mit EWAR® eModul berührungslos bedienbarer Seifenpumpe.
- Vorgesehen für handelsübliche 950-ml-Einweg-Flaschen Flüssigseife oder Handlotion.
- Mit optionalem Aufstecktank auch nachfüllbar aus Großgebinde.
- Handtuchspender mit tiefgezogener Papierentnahmeöffnung für problemlose Papierentnahme.
- Vorgesehen für ca. 250 handelsübliche Papierhandtücher in Zickzackfaltung. Papiergröße (gefaltet): 240-250 mm x 100-115 mm.
- Sichtschlitze als Füllstandsanzeigen.
- Zum Nachfüllen jeweils zugänglich über abschließbare Frontklappe mit Fallschutz.
- Abfallbehälter ausgestattet mit herausnehmbarem Gitterkorb. Fassungsvermögen ca. 11 l. Zugänglich über abschließbare Türe mit selbstschließender, feuerhemmender Einwurflappe.
- Zylinderschlösser gleichschließend aus korrosionsbeständigem Zinkdruckguss.
- eModul batteriebetrieben mit zwei LR14 Babyzellen. Netzteil als Zubehör erhältlich.
- Verschleißteile und Gehäusefronten modular austauschbar.
- Einbaumaß: 300 x 1350 x 110 mm
- Montage: Mit acht Schrauben in bauseitigen Ausschnitt durch Befestigungslöcher in den Seitenwänden.
- Lieferung einschließlich Befestigungsmaterial, Batterien, Erstbefüllung mit Seife und einem Paket Papierhandtücher.
- Gewicht, einschließlich Einzelverpackung: 14,8 kg



Textvorschlag für Ausschreibungen:

Kombination, bestehend aus Sensor-Flüssigseifenspender, Handtuchspender und Abfallbehälter aus Edelstahl (Chromnickelstahl WN 1.4301) für Unterputz-Montage. Ganzedelstahlgehäuse; alle Ecken voll verschweißt, Sichtflächen matt geschliffen und gebürstet. Sensor-Seifenspender mit berührungslos bedienbarer Seifenpumpe. Vorgesehen für handelsübliche 950-ml-Einweg-Flaschen Flüssigseife oder Handlotion. Handtuchspender mit tiefgezogener Papierentnahmeöffnung, Füllmenge ca. 250 Papierhandtücher. Sichtschlitze als Füllstandsanzeigen. Zum Nachfüllen jeweils zugänglich über abschließbare Frontklappe mit Fallschutz. Abfallbehälter ausgestattet mit herausnehmbarem Gitterkorb. Fassungsvermögen ca. 11 l. Zugänglich über abschließbare Türe mit selbstschließender, feuerhemmender Einwurflappe. Zylinderschlösser gleichschließend aus korrosionsbeständigem Zinkdruckguss. Lieferung einschließlich Befestigungsmaterial, Batterien, Erstbefüllung mit Seife und einem Paket Papierhandtücher.

Abmessungen 298 x 1348 x 120 mm

Artikel Nr. WP500e

Zubehör

Ident-Nr.

Netzteil für eModul

923 060

Lieferbare Oberflächen

Ident-Nr.

matt geschliffen (standard)

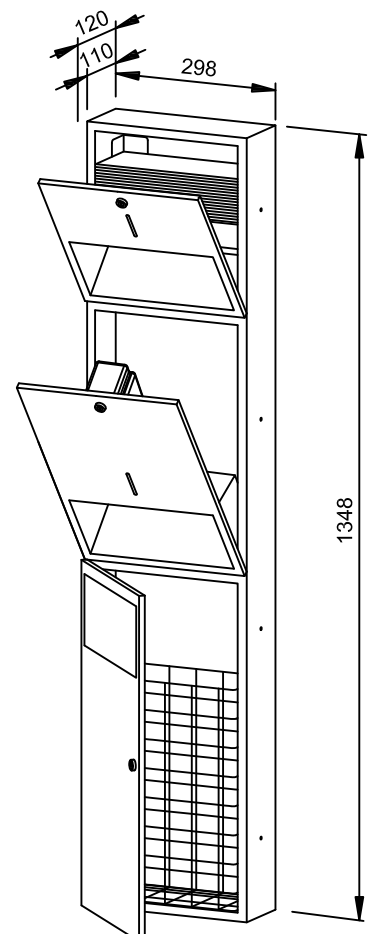
727 626

hochglanzpoliert

731 626

(farbige) Kunststoff-Pulverbeschichtung

728 626



298 x 645 x 164 mm

250 Blatt Papier, 11 l Abfall

- Kombination, bestehend aus Handtuchspender und Abfallbehälter aus robustem, keimreduzierendem und pflegeleichtem Edelstahl (Chromnickelstahl WN 1.4301).
- Ganzedelstahlgehäuse; alle Ecken voll verschweißt, Sichtflächen matt geschliffen und gebürstet. Weitere lieferbare Oberflächen: siehe unten.
- Handtuchspender mit tiefgezogener Papierentnahmeöffnung für problemlose Papierentnahme.
- Vorgesehen für ca. 250 handelsübliche Papierhandtücher in Lagen- oder Zickzackfaltung. Papiergröße (gefaltet): 240-250 mm x 100-115 mm. Zum Nachfüllen zugänglich über abschließbare Frontklappe.
- Abfallbehälter ausgestattet mit herausnehmbarem Gitterkorb. Fassungsvermögen ca. 11 l. Zugänglich über abschließbare Türe mit selbstschließender, feuerhemmender Einwurflappe.
- Zylinderschlösser gleichschließend aus korrosionsbeständigem Zinkdruckguss.
- Verschleißteile und Gehäusefronten modular austauschbar.
- Einbaumaß: 300 x 647 x 154 mm
- Montage: Mit vier Schrauben in bauseitigen Ausschnitt durch Befestigungslöcher in den Seitenwänden.
- Lieferung einschließlich Befestigungsmaterial und einem Paket Papierhandtücher.
- Gewicht, einschließlich Einzelverpackung: 8,5 kg

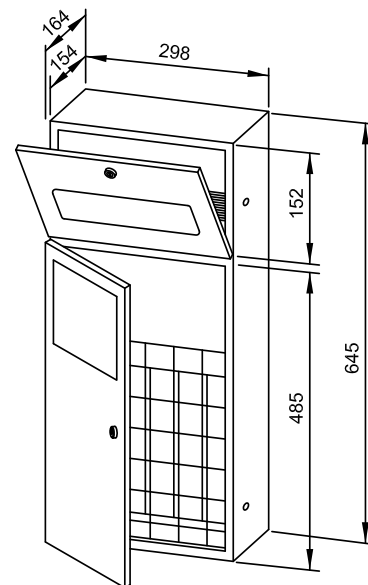


Textvorschlag für Ausschreibungen:

Kombination, bestehend aus Handtuchspender und Abfallbehälter aus Edelstahl (Chromnickelstahl WN 1.4301) für Unterputz-Montage. Ganzedelstahlgehäuse; alle Ecken voll verschweißt, Sichtflächen matt geschliffen und gebürstet. Handtuchspender mit tiefgezogener Papierentnahmeöffnung, Füllmenge ca. 250 Papierhandtücher. Zum Nachfüllen zugänglich über abschließbare Frontklappe. Abfallbehälter ausgestattet mit herausnehmbarem Gitterkorb. Fassungsvermögen ca. 11 l. Zugänglich über abschließbare Türe mit selbstschließender, feuerhemmender Einwurflappe. Zylinderschlösser gleichschließend aus korrosionsbeständigem Zinkdruckguss. Lieferung einschließlich Befestigungsmaterial und einem Paket Papierhandtücher.

Abmessungen: 298 x 645 x 164 mm

Artikel Nr. WP501



Lieferbare Oberflächen	Ident-Nr.
matt geschliffen (standard)	728 000
hochglanzpoliert	731 000
(farbige) Kunststoff-Pulverbeschichtung	728 136

448 x 148 x 164 mm

1000 ml Seife, 250 Blatt Papier

- Kombination, bestehend aus Flüssigseifenspender und Handtuchspender aus robustem, keimreduzierendem und pflegeleichtem Edelstahl (Chromnickelstahl WN 1.4301).
- Ganzedelstahlgehäuse; alle Ecken voll verschweißt, Sichtflächen matt geschliffen und gebürstet.
Weitere lieferbare Oberflächen: siehe unten.
- Seifenspender mit einhandbedienbarer und tropffreier Seifenpumpe mit 1000-ml-Tank und Druckventil aus Messing.
- Tank mit großer, verschließbarer Nachfüllöffnung.
- Vorgesehen für handelsübliche Flüssigseifen. Zum Nachfüllen zugänglich über abschließbare, herausnehmbare Frontklappe mit Fallschutz.
- Handtuchspender mit tiefgezogener Papierentnahmeöffnung für problemlose Papierentnahme.
- Vorgesehen für ca. 250 handelsübliche Papierhandtücher in Lagen- oder Zickzackfaltung.
Papiergröße (gefaltet): 240-250 mm x 100-115 mm.
Zum Nachfüllen zugänglich über abschließbare Frontklappe.
- Zylinderschlösser gleichschließend aus korrosionsbeständigem Zinkdruckguss.
- Verschleißteile und Gehäusefronten modular austauschbar.
- Einbaumaß: 450 x 150 x 154 mm
- Montage: Mit vier Schrauben in bauseitigen Ausschnitt durch Befestigungslöcher in den Seitenwänden.
- Lieferung einschließlich Befestigungsmaterial und einem Paket Papierhandtücher.
- Gewicht, einschließlich Einzelverpackung: 4,3 kg

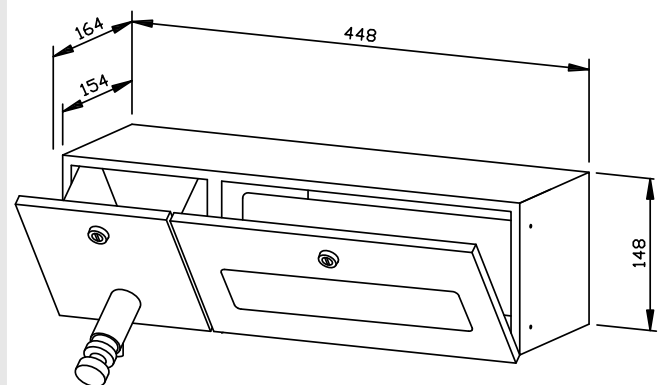


Textvorschlag für Ausschreibungen:

Kombination, bestehend aus Flüssigseifenspender und Handtuchspender aus Edelstahl (Chromnickelstahl WN 1.4301) für Unterputz-Montage. Ganzedelstahlgehäuse; alle Ecken voll verschweißt, Sichtflächen matt geschliffen und gebürstet. Seifenspender mit einhandbedienbarer und tropffreier Seifenpumpe mit 1000-ml-Tank und Druckventil aus Messing. Vorgesehen für handelsübliche Flüssigseifen. Zum Nachfüllen zugänglich über abschließbare, herausnehmbare Frontklappe mit Fallschutz. Handtuchspender mit tiefgezogener Papierentnahmeöffnung, Füllmenge ca. 250 Papierhandtücher. Zum Nachfüllen zugänglich über abschließbare Frontklappe. Zylinderschlösser gleichschließend aus korrosionsbeständigem Zinkdruckguss. Lieferung einschließlich Befestigungsmaterial und einem Paket Papierhandtücher.

Abmessungen: 448 x 148 x 164 mm

Artikel Nr. WP506



Lieferbare Oberflächen	Ident-
matt geschliffen (standard)	727 613
hochglanzpoliert	731 613
(farbige) Kunststoff-Pulverbeschichtung	728 613

298 x 1348 x 120 mm

950 ml Seife, 250 Blatt Papier, 11 l Abfall

- Kombination, bestehend aus Flüssigseifenspender, Handtuchspender und Abfallbehälter aus robustem, keimreduzierendem und pflegeleichtem Edelstahl (Chromnickelstahl WN 1.4301).
- Ganzedelstahlgehäuse; alle Ecken voll verschweißt, Sichtflächen matt geschliffen und gebürstet.
Weitere lieferbare Oberflächen: siehe unten.
- Seifenspender mit einhandbedienbarer und tropffreier Seifenpumpe.
- Vorgesehen für handelsübliche 950-ml-Einweg-Flaschen Flüssigseife oder Handlotion.
- Mit optionalem Aufstecktank auch nachfüllbar aus Großgebinde.
- Handtuchspender mit tiefgezogener Papierentnahmeöffnung für problemlose Papierentnahme.
- Vorgesehen für ca. 250 handelsübliche Papierhandtücher in Zickzackfaltung.
Papiergröße (gefaltet): 240-250 mm x 100-115 mm.
- Sichtschlitze als Füllstandsanzeigen.
- Zum Nachfüllen jeweils zugänglich über abschließbare Frontklappe mit Fallschutz.
- Abfallbehälter ausgestattet mit herausnehmbarem Gitterkorb. Fassungsvermögen ca. 11 l.
Zugänglich über abschließbare Türe mit selbstschließender, feuerhemmender Einwurflappe.
- Zylinderschlösser gleichschließend aus korrosionsbeständigem Zinkdruckguss.
- Verschleißteile modular austauschbar.
- Montage: Mit acht Schrauben durch Schlüssellöcher und ein optionales Anti-Diebstahl-Loch in der Rückwand.
- Lieferung einschließlich Befestigungsmaterial, Erstbefüllung mit Seife und einem Paket Papierhandtücher.
- Gewicht, einschließlich Einzelverpackung: 14,6 kg

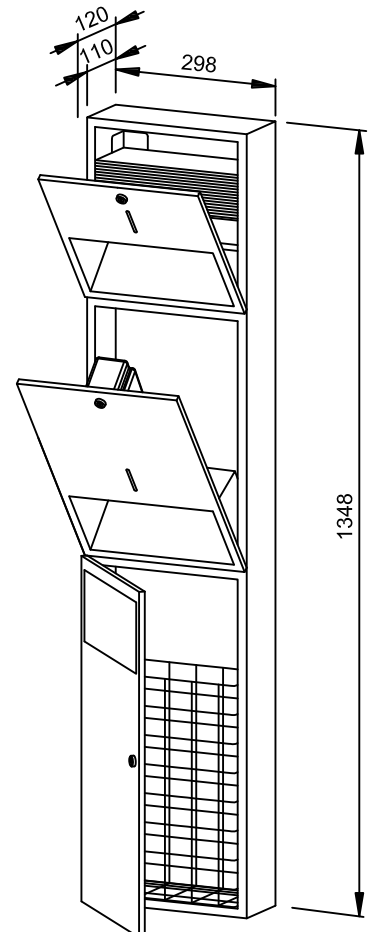


Textvorschlag für Ausschreibungen:

Kombination, bestehend aus Flüssigseifenspender, Handtuchspender und Abfallbehälter aus Edelstahl (Chromnickelstahl WN 1.4301) für Aufputz-Montage. Ganzedelstahlgehäuse; alle Ecken voll verschweißt, Sichtflächen matt geschliffen und gebürstet. Seifenspender mit einhandbedienbarer und tropffreier Seifenpumpe. Vorgesehen für handelsübliche 950-ml-Einweg-Flaschen Flüssigseife oder Handlotion. Handtuchspender mit tiefgezogener Papierentnahmeöffnung, Füllmenge ca. 250 Papierhandtücher. Sichtschlitze als Füllstandsanzeigen. Zum Nachfüllen jeweils zugänglich über abschließbare Frontklappe mit Fallschutz. Abfallbehälter ausgestattet mit herausnehmbarem Gitterkorb. Fassungsvermögen ca. 11 l. Zugänglich über abschließbare Türe mit selbstschließender, feuerhemmender Einwurflappe. Zylinderschlösser gleichschließend aus korrosionsbeständigem Zinkdruckguss. Lieferung einschließlich Befestigungsmaterial, Erstbefüllung mit Seife und einem Paket Papierhandtücher.

Abmessungen 298 x 1348 x 120 mm

Artikel Nr. WP510



Lieferbare Oberflächen	Ident-Nr.
matt geschliffen (standard)	727 645
hochglanzpoliert	732 970
(farbige) Kunststoff-Pulverbeschichtung	728 145

298 x 1348 x 120 mm

400 ml Seifenschaum, 250 Blatt Papier, 11 l Abfall

- Kombination, bestehend aus Seifenschaumpender, Handtuchspender und Abfallbehälter aus robustem, keimreduzierendem und pflegeleichtem Edelstahl (Chromnickelstahl WN 1.4301).
- Ganzedelstahlgehäuse; alle Ecken voll verschweißt, Sichtflächen matt geschliffen und gebürstet. Weitere lieferbare Oberflächen: siehe unten.
- Seifenschaumpender mit einhandbedienbarer und tropffreier Seifenschaumpumpe.
- Vorgesehen für handelsübliches 400-ml-Seifenschaumkonzentrat.
- Handtuchspender mit tiefgezogener Papierentnahmeöffnung für problemlose Papierentnahme.
- Vorgesehen für ca. 250 handelsübliche Papierhandtücher in Zickzackfaltung. Papiergröße (gefaltet): 240-250 mm x 100-115 mm.
- Sichtschlitze als Füllstandsanzeigen.
- Zum Nachfüllen jeweils zugänglich über abschließbare Frontklappe mit Fallschutz.
- Abfallbehälter ausgestattet mit herausnehmbarem Gitterkorb. Fassungsvermögen ca. 11 l. Zugänglich über abschließbare Türe mit selbstschließender, feuerhemmender Einwurfklappe.
- Zylinderschlösser gleichschließend aus korrosionsbeständigem Zinkdruckguss.
- Verschleißteile modular austauschbar.
- Montage: Mit acht Schrauben durch Schlüssellöcher und ein optionales Anti-Diebstahl-Loch in der Rückwand.
- Lieferung einschließlich Befestigungsmaterial, Erstbefüllung mit Seife und einem Paket Papierhandtücher.
- Gewicht, einschließlich Einzelverpackung: 14,0 kg

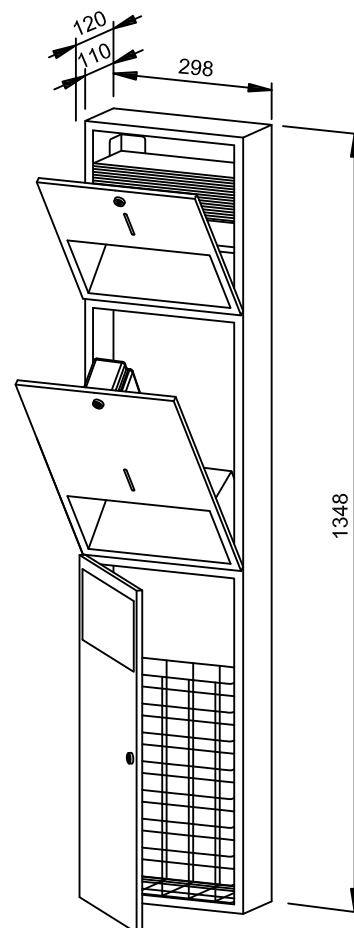


Textvorschlag für Ausschreibungen:

Kombination, bestehend aus Seifenschaumpender, Handtuchspender und Abfallbehälter aus Edelstahl (Chromnickelstahl WN 1.4301) für Aufputz-Montage. Ganzedelstahlgehäuse; alle Ecken voll verschweißt, Sichtflächen matt geschliffen und gebürstet. Seifenschaumpender mit einhandbedienbarer und tropffreier Seifenschaumpumpe. Vorgesehen für handelsübliches 400-ml-Seifenschaumkonzentrat. Handtuchspender mit tiefgezogener Papierentnahmeöffnung, Füllmenge ca. 250 Papierhandtücher. Sichtschlitze als Füllstandsanzeigen. Zum Nachfüllen jeweils zugänglich über abschließbare Frontklappe mit Fallschutz. Abfallbehälter ausgestattet mit herausnehmbarem Gitterkorb. Fassungsvermögen ca. 11 l. Zugänglich über abschließbare Türe mit selbstschließender, feuerhemmender Einwurfklappe. Lieferung einschließlich Befestigungsmaterial, Erstbefüllung mit Seifenschaumkonzentrat und einem Paket Papierhandtücher.

Abmessungen: 298 x 1348 x 120 mm

Artikel Nr. WP510-5



Lieferbare Oberflächen

Ident-Nr.

matt geschliffen (standard)

727 785

hochglanzpoliert

731 785

(farbige) Kunststoff-Pulverbeschichtung

728 785

Ernst Wagner GmbH & Co. KG

Ernst-Abbe-Straße 21 · D-72770 Reutlingen · Tel.: +49712151539-0 · Fax: -20
info@wagner-ewar.de · www.wagner-ewar.de



298 x 1348 x 120 mm

Sensor 950 ml Seife, 250 Blatt Papier, 11 l Abfall

- Kombination, bestehend aus Sensor-Flüssigseifenspender, Handtuchspender und Abfallbehälter aus robustem, keimreduzierendem und pflegeleichtem Edelstahl (Chromnickelstahl WN 1.4301).
- Ganzedelstahlgehäuse; alle Ecken voll verschweißt, Sichtflächen matt geschliffen und gebürstet. Weitere lieferbare Oberflächen: siehe unten.
- Sensor-Seifenspender mit EWAR® eModul berührungslos bedienbarer Seifenpumpe.
- Vorgesehen für handelsübliche 950-ml-Einweg-Flaschen Flüssigseife oder Handlotion.
- Mit optionalem Aufstecktank auch nachfüllbar aus Großgebinde.
- Handtuchspender mit tiefgezogener Papierentnahmeöffnung für problemlose Papierentnahme.
- Vorgesehen für ca. 250 handelsübliche Papierhandtücher in Zickzackfaltung. Papiergröße (gefaltet): 240-250 mm x 100-115 mm.
- Sichtschlitze als Füllstandsanzeigen.
- Zum Nachfüllen jeweils zugänglich über abschließbare Frontklappe mit Fallschutz.
- Abfallbehälter ausgestattet mit herausnehmbarem Gitterkorb. Fassungsvermögen ca. 11 l. Zugänglich über abschließbare Türe mit selbstschließender, feuerhemmender Einwurflappe.
- Zylinderschlösser gleichschließend aus korrosionsbeständigem Zinkdruckguss.
- eModul batteriebetrieben mit zwei LR14 Babyzellen. Netzteil als Zubehör erhältlich.
- Verschleißteile modular austauschbar.
- Montage: Mit acht Schrauben durch Schlüssellöcher und ein optionales Anti-Diebstahl-Loch in der Rückwand.
- Lieferung einschließlich Befestigungsmaterial, Batterien, Erstbefüllung mit Seife und einem Paket Papierhandtücher.
- Gewicht, einschließlich Einzelverpackung: 14,8 kg

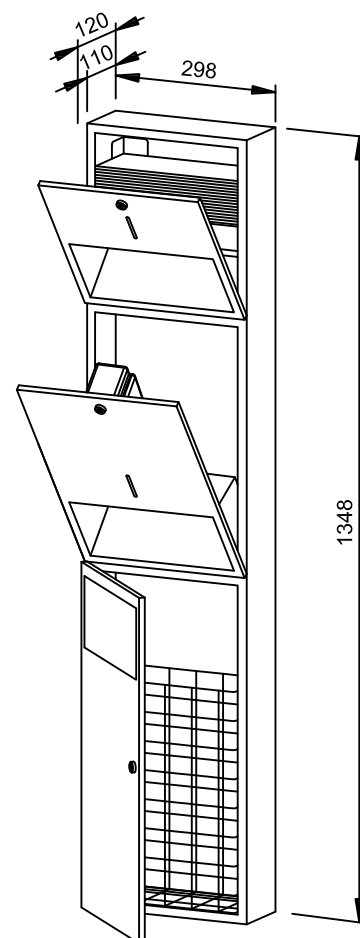


Textvorschlag für Ausschreibungen:

Kombination, bestehend aus Sensor-Flüssigseifenspender, Handtuchspender und Abfallbehälter aus Edelstahl (Chromnickelstahl WN 1.4301) für Aufputz-Montage. Ganzedelstahlgehäuse; alle Ecken voll verschweißt, Sichtflächen matt geschliffen und gebürstet. Sensor-Seifenspender mit berührungslos bedienbarer Seifenpumpe. Vorgesehen für handelsübliche 950-ml-Einweg-Flaschen Flüssigseife oder Handlotion. Handtuchspender mit tiefgezogener Papierentnahmeöffnung, Füllmenge ca. 250 Papierhandtücher. Sichtschlitze als Füllstandsanzeigen. Zum Nachfüllen jeweils zugänglich über abschließbare Frontklappe mit Fallschutz. Abfallbehälter ausgestattet mit herausnehmbarem Gitterkorb. Fassungsvermögen ca. 11 l. Zugänglich über abschließbare Türe mit selbstschließender, feuerhemmender Einwurflappe. Zylinderschlösser gleichschließend aus korrosionsbeständigem Zinkdruckguss. Lieferung einschließlich Befestigungsmaterial, Batterien, Erstbefüllung mit Seife und einem Paket Papierhandtücher.

Abmessungen 298 x 1348 x 120 mm

Artikel Nr. WP510e



Zubehör

Ident-Nr.

Netzteil für eModul

923 060

Lieferbare Oberflächen

Ident-Nr.

matt geschliffen (standard)

727 745

hochglanzpoliert

731 745

(farbige) Kunststoff-Pulverbeschichtung

728 745

Ernst Wagner GmbH & Co. KG

Ernst-Abbe-Straße 21 · D-72770 Reutlingen · Tel.: +49712151539-0 · Fax: -20
info@wagner-ewar.de · www.wagner-ewar.de

298 x 645 x 164 mm

250 Blatt Papier, 11 l Abfall

- Kombination, bestehend aus Handtuchspender und Abfallbehälter aus robustem, keimreduzierendem und pflegeleichtem Edelstahl (Chromnickelstahl WN 1.4301).
- Ganzedelstahlgehäuse; alle Ecken voll verschweißt, Sichtflächen matt geschliffen und gebürstet. Weitere lieferbare Oberflächen: siehe unten.
- Handtuchspender mit tiefgezogener Papierentnahmeöffnung für problemlose Papierentnahme.
- Vorgesehen für ca. 250 handelsübliche Papierhandtücher in Lagen- oder Zickzackfaltung. Papiergröße (gefaltet): 240-250 mm x 100-115 mm. Zum Nachfüllen zugänglich über abschließbare Frontklappe.
- Abfallbehälter ausgestattet mit herausnehmbarem Gitterkorb. Fassungsvermögen ca. 11 l. Zugänglich über abschließbare Türe mit selbstschließender, feuerhemmender Einwurfklappe.
- Zylinderschlösser gleichschließend aus korrosionsbeständigem Zinkdruckguss.
- Verschleißteile modular austauschbar.
- Montage: Mit vier Schrauben durch Schlüssellocher und ein optionales Anti-Diebstahl-Lock in der Rückwand bodenfrei unter Waschtisch, oder optional mit Wandkonsole gegen Mehrpreis.
- Lieferung einschließlich Befestigungsmaterial und einem Paket Papierhandtücher.
- Gewicht, einschließlich Einzelverpackung: 8,5 kg

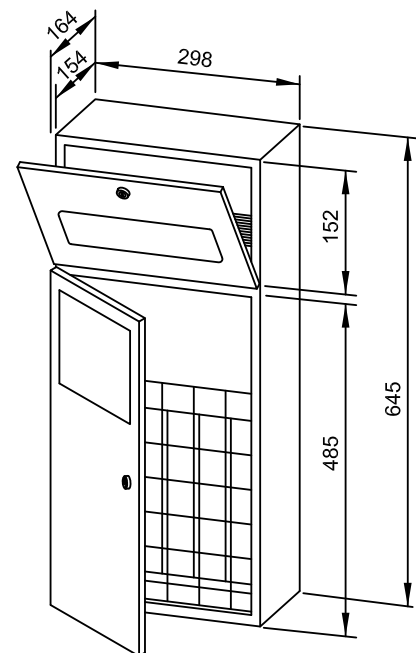


Textvorschlag für Ausschreibungen:

Kombination, bestehend aus Handtuchspender und Abfallbehälter aus Edelstahl (Chromnickelstahl WN 1.4301) für Untertisch-Montage. Ganzedelstahlgehäuse; alle Ecken voll verschweißt, Sichtflächen matt geschliffen und gebürstet. Handtuchspender mit tiefgezogener Papierentnahmeöffnung, Füllmenge ca. 250 Papierhandtücher. Zum Nachfüllen zugänglich über abschließbare Frontklappe. Abfallbehälter ausgestattet mit herausnehmbarem Gitterkorb. Fassungsvermögen ca. 11 l. Zugänglich über abschließbare Türe mit selbstschließender, feuerhemmender Einwurfklappe. Zylinderschlösser gleichschließend aus korrosionsbeständigem Zinkdruckguss. Lieferung einschließlich Befestigungsmaterial und einem Paket Papierhandtücher.

Abmessungen: 298 x 645 x 164 mm

Artikel Nr. WP511



Zubehör	Ident-Nr.
Wandkonsole (bitte Maße angeben)	735 630
Lieferbare Oberflächen	Ident-Nr.
matt geschliffen (standard)	728 050
hochglanzpoliert	732 050
(farbige) Kunststoff-Pulverbeschichtung	728 137

298 x 596 x 310 mm

500 Blatt Papier, 18 l Abfall

- Kombination, bestehend aus Handtuchspender und Abfallbehälter aus robustem, keimreduzierendem und pflegeleichtem Edelstahl (Chromnickelstahl WN 1.4301).
- Ganzedelstahlgehäuse; alle Ecken voll verschweißt, Sichtflächen matt geschliffen und gebürstet. Weitere lieferbare Oberflächen: siehe unten.
- Handtuchspender mit tiefgezogener Papierentnahmeöffnung für problemlose Papierentnahme.
- Vorgesehen für ca. 500 handelsübliche Papierhandtücher in Lagen- oder Zickzackfaltung. Papiergröße (gefaltet): 240-250 mm x 100-115 mm. Zum Nachfüllen zugänglich über abschließbaren Schubladenauszug.
- Abfallbehälter ausgestattet mit herausnehmbarem Gitterkorb. Fassungsvermögen ca. 18 l. Zugänglich über abschließbare Türe mit selbstschließender, feuerhemmender Einwurflappe.
- Zylinderschlösser gleichschließend aus korrosionsbeständigem Zinkdruckguss.
- Verschleißteile modular austauschbar.
- Montage: Mit vier Schrauben durch Schlüssellocher und ein optionales Anti-Diebstahl-Lock in der Rückwand bodenfrei unter Waschtisch oder optional mit Wandkonsole gegen Mehrpreis.
- Lieferung einschließlich Befestigungsmaterial und einem Paket Papierhandtücher.
- Gewicht, einschließlich Einzelverpackung: 12,0 kg

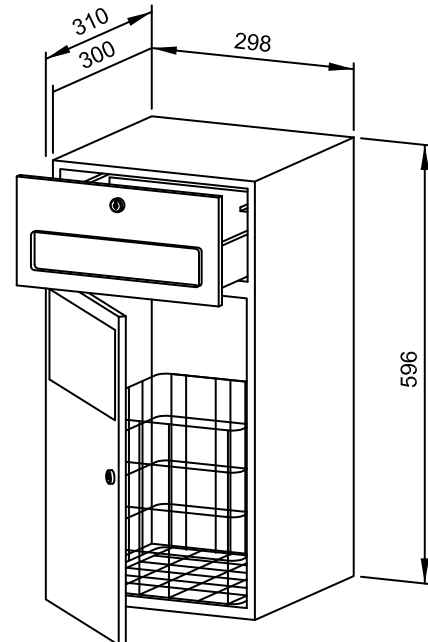


Textvorschlag für Ausschreibungen:

Kombination, bestehend aus Handtuchspender und Abfallbehälter aus Edelstahl (Chromnickelstahl WN 1.4301) für Untertisch-Montage. Ganzedelstahlgehäuse; alle Ecken voll verschweißt, Sichtflächen matt geschliffen und gebürstet. Handtuchspender mit tiefgezogener Papierentnahmeöffnung, Füllmenge ca. 500 Papierhandtücher. Zum Nachfüllen zugänglich über abschließbaren Schubladenauszug. Abfallbehälter ausgestattet mit herausnehmbarem Gitterkorb. Fassungsvermögen ca. 18 l. Zugänglich über abschließbare Türe mit selbstschließender, feuerhemmender Einwurflappe. Zylinderschlösser gleichschließend aus korrosionsbeständigem Zinkdruckguss. Lieferung einschließlich Befestigungsmaterial und einem Paket Papierhandtücher.

Abmessungen: 298 x 596 x 310 mm

Artikel Nr. WP520



Zubehör	Ident-Nr.
Wandkonsole (bitte Maße angeben)	727 652
Lieferbare Oberflächen	Ident-Nr.
matt geschliffen (standard)	727 651
hochglanzpoliert	731 651
(farbige) Kunststoff-Pulverbeschichtung	728 132

298 x 898 x 120 mm

250 Blatt Papier, 11 l Abfall

- Kombination, bestehend aus Handtuchspender und Abfallbehälter aus robustem, keimreduzierendem und pflegeleichtem Edelstahl (Chromnickelstahl WN 1.4301).
- Ganzedelstahlgehäuse; alle Ecken voll verschweißt, Sichtflächen matt geschliffen und gebürstet. Weitere lieferbare Oberflächen: siehe unten.
- Handtuchspender mit tiefgezogener Papierentnahmeöffnung für problemlose Papierentnahme.
- Vorgesehen für ca. 250 handelsübliche Papierhandtücher in Zickzackfaltung. Papiergröße (gefaltet): 240-250 mm x 100-115 mm.
- Sichtschlitz als Füllstandsanzeige.
- Zum Nachfüllen zugänglich über abschließbare Frontklappe mit Fallschutz.
- Abfallbehälter ausgestattet mit herausnehmbarem Gitterkorb. Fassungsvermögen ca. 11 l. Zugänglich über abschließbare Türe mit selbstschließender, feuerhemmender Einwurflappe.
- Zylinderschlösser gleichschließend aus korrosionsbeständigem Zinkdruckguss.
- Verschleißteile und Gehäusefronten modular austauschbar.
- Einbaumaß: 300 x 900 x 110 mm
- Montage: Mit vier Schrauben in bauseitigen Ausschnitt durch Befestigungslöcher in den Seitenwänden.
- Lieferung einschließlich Befestigungsmaterial und einem Paket Papierhandtücher.
- Gewicht, einschließlich Einzelverpackung: 9,4 kg

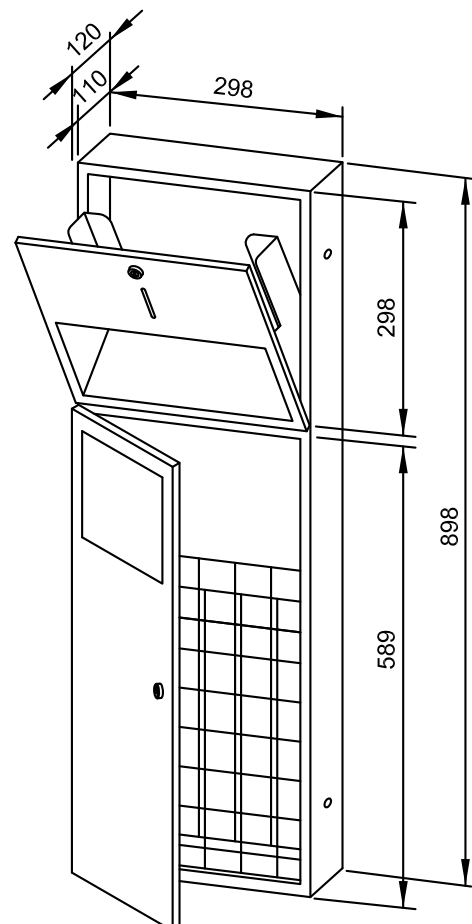


Textvorschlag für Ausschreibungen:

Kombination, bestehend aus Handtuchspender und Abfallbehälter aus Edelstahl (Chromnickelstahl WN 1.4301) für Unterputz-Montage. Ganzedelstahlgehäuse; alle Ecken voll verschweißt, Sichtflächen matt geschliffen und gebürstet. Handtuchspender mit tiefgezogener Papierentnahmeöffnung, Füllmenge ca. 250 Papierhandtücher. Sichtschlitz als Füllstandsanzeige. Zum Nachfüllen zugänglich über abschließbare Frontklappe mit Fallschutz. Abfallbehälter ausgestattet mit herausnehmbarem Gitterkorb. Fassungsvermögen ca. 11 l. Zugänglich über abschließbare Türe mit selbstschließender, feuerhemmender Einwurflappe. Zylinderschlösser gleichschließend aus korrosionsbeständigem Zinkdruckguss. Lieferung einschließlich Befestigungsmaterial und einem Paket Papierhandtücher.

Abmessungen: 298 x 898 x 120 mm

Artikel Nr. WP530



Lieferbare Oberflächen	Ident-Nr.
matt geschliffen (standard)	722 982
hochglanzpoliert	731 982
(farbige) Kunststoff-Pulverbeschichtung	728 092

298 x 898 x 120 mm

250 Blatt Papier, 11 l Abfall

- Kombination, bestehend aus Handtuchspender und Abfallbehälter aus robustem, keimreduzierendem und pflegeleichtem Edelstahl (Chromnickelstahl WN 1.4301).
- Ganzedelstahlgehäuse; alle Ecken voll verschweißt, Sichtflächen matt geschliffen und gebürstet.
Weitere lieferbare Oberflächen: siehe unten.
- Handtuchspender mit tiefgezogener Papierentnahmeöffnung für problemlose Papierentnahme.
- Vorgesehen für ca. 250 handelsübliche Papierhandtücher in Zickzackfaltung. Papiergröße (gefaltet): 240-250 mm x 100-115 mm.
- Sichtschlitz als Füllstandsanzeige.
- Zum Nachfüllen zugänglich über abschließbare Frontklappe mit Fallschutz.
- Abfallbehälter ausgestattet mit herausnehmbarem Gitterkorb. Fassungsvermögen ca. 11 l. Zugänglich über abschließbare Türe mit selbstschließender, feuerhemmender Einwurflappe.
- Zylinderschlösser gleichschließend aus korrosionsbeständigem Zinkdruckguss.
- Verschleißteile modular austauschbar.
- Montage: Mit vier Schrauben durch Schlüssellocher und ein optionales Anti-Diebstahl-Loch in der Rückwand.
- Lieferung einschließlich Befestigungsmaterial und einem Paket Papierhandtücher.
- Gewicht, einschließlich Einzelverpackung: 9,4 kg

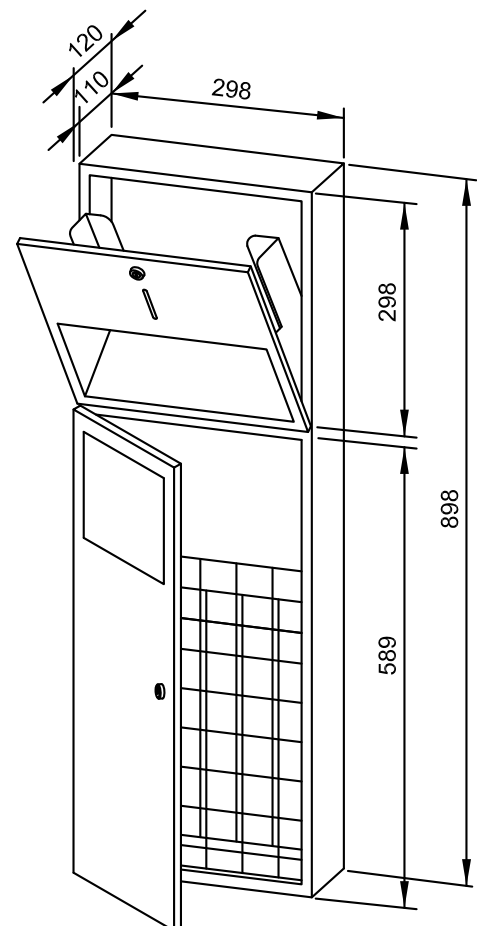


Textvorschlag für Ausschreibungen:

Kombination, bestehend aus Handtuchspender und Abfallbehälter aus Edelstahl (Chromnickelstahl WN 1.4301) für Aufputz-Montage. Ganzedelstahlgehäuse; alle Ecken voll verschweißt, Sichtflächen matt geschliffen und gebürstet. Handtuchspender mit tiefgezogener Papierentnahmeöffnung, Füllmenge ca. 250 Papierhandtücher. Sichtschlitz als Füllstandsanzeige. Zum Nachfüllen zugänglich über abschließbare Frontklappe mit Fallschutz. Abfallbehälter ausgestattet mit herausnehmbarem Gitterkorb. Fassungsvermögen ca. 11 l. Zugänglich über abschließbare Türe mit selbstschließender, feuerhemmender Einwurflappe. Zylinderschlösser gleichschließend aus korrosionsbeständigem Zinkdruckguss. Lieferung einschließlich Befestigungsmaterial und einem Paket Papierhandtücher.

Abmessungen: 298 x 898 x 120 mm

Artikel Nr. WP535

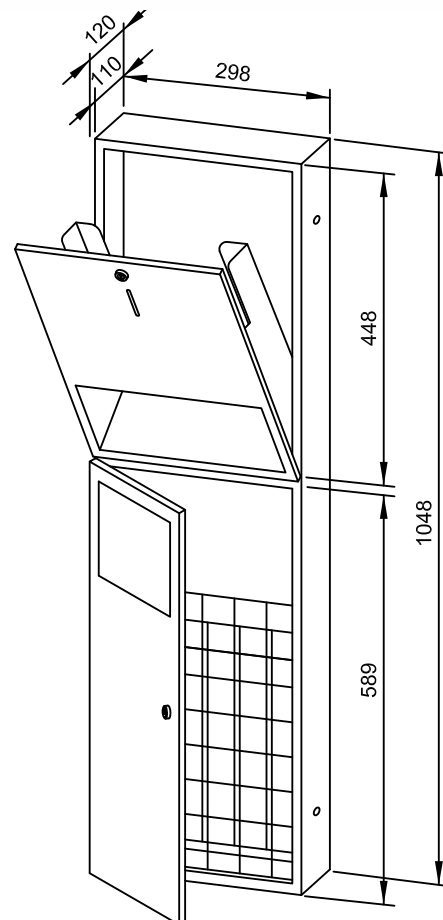


Lieferbare Oberflächen	Ident-Nr.
matt geschliffen (standard)	722 992
hochglanzpoliert	731 992
(farbige) Kunststoff-Pulverbeschichtung	728 090

298 x 1048 x 120 mm

500 Blatt Papier, 11 l Abfall

- Kombination, bestehend aus Handtuchspender und Abfallbehälter aus robustem, keimreduzierendem und pflegeleichtem Edelstahl (Chromnickelstahl WN 1.4301).
- Ganzedelstahlgehäuse; alle Ecken voll verschweißt, Sichtflächen matt geschliffen und gebürstet.
Weitere lieferbare Oberflächen: siehe unten.
- Handtuchspender mit tiefgezogener Papierentnahmeöffnung für problemlose Papierentnahme.
- Vorgesehen für ca. 500 handelsübliche Papierhandtücher in Zickzackfaltung. Papiergröße (gefaltet): 240-250 mm x 100-115 mm.
- Sichtschlitz als Füllstandsanzeige.
- Zum Nachfüllen zugänglich über abschließbare Frontklappe mit Fallschutz.
- Abfallbehälter ausgestattet mit herausnehmbarem Gitterkorb. Fassungsvermögen ca. 11 l. Zugänglich über abschließbare Türe mit selbstschließender, feuerhemmender Einwurflappe.
- Zylinderschlösser gleichschließend aus korrosionsbeständigem Zinkdruckguss.
- Verschleißteile und Gehäusefronten modular austauschbar.
- Einbaumaß: 300 x 1050 x 110 mm
- Montage: Mit vier Schrauben in bauseitigen Ausschnitt durch Befestigungslöcher in den Seitenwänden.
- Lieferung einschließlich Befestigungsmaterial und einem Paket Papierhandtücher.
- Gewicht, einschließlich Einzelverpackung: 10,4 kg



Textvorschlag für Ausschreibungen:

Kombination, bestehend aus Handtuchspender und Abfallbehälter aus Edelstahl (Chromnickelstahl WN 1.4301) für Unterputz-Montage. Ganzedelstahlgehäuse; alle Ecken voll verschweißt, Sichtflächen matt geschliffen und gebürstet. Handtuchspender mit tiefgezogener Papierentnahmeöffnung, Füllmenge ca. 500 Papierhandtücher. Sichtschlitz als Füllstandsanzeige. Zum Nachfüllen zugänglich über abschließbare Frontklappe mit Fallschutz. Abfallbehälter ausgestattet mit herausnehmbarem Gitterkorb. Fassungsvermögen ca. 11 l. Zugänglich über abschließbare Türe mit selbstschließender, feuerhemmender Einwurflappe. Zylinderschlösser gleichschließend aus korrosionsbeständigem Zinkdruckguss. Lieferung einschließlich Befestigungsmaterial und einem Paket Papierhandtücher.

Abmessungen: 298 x 1048 x 120 mm

Artikel Nr. WP540

Lieferbare Oberflächen	Ident-Nr.
matt geschliffen (standard)	722 983
hochglanzpoliert	731 983
(farbige) Kunststoff-Pulverbeschichtung	728 093

298 x 1048 x 120 mm

500 Blatt Papier, 11 l Abfall

- Kombination, bestehend aus Handtuchspender und Abfallbehälter aus robustem, keimreduzierendem und pflegeleichtem Edelstahl (Chromnickelstahl WN 1.4301).
- Ganzedelstahlgehäuse; alle Ecken voll verschweißt, Sichtflächen matt geschliffen und gebürstet.
Weitere lieferbare Oberflächen: siehe unten.
- Handtuchspender mit tiefgezogener Papierentnahmeöffnung für problemlose Papierentnahme.
- Vorgesehen für ca. 500 handelsübliche Papierhandtücher in Zickzackfaltung. Papiergröße (gefaltet): 240-250 mm x 100-115 mm.
- Sichtschlitz als Füllstandsanzeige.
- Zum Nachfüllen zugänglich über abschließbare Frontklappe mit Fallschutz.
- Abfallbehälter ausgestattet mit herausnehmbarem Gitterkorb. Fassungsvermögen ca. 11 l. Zugänglich über abschließbare Türe mit selbstschließender, feuerhemmender Einwurflappe.
- Zylinderschlösser gleichschließend aus korrosionsbeständigem Zinkdruckguss.
- Verschleißteile modular austauschbar.
- Montage: Mit vier Schrauben durch Schlüssellocher und ein optionales Anti-Diebstahl-Loch in der Rückwand.
- Lieferung einschließlich Befestigungsmaterial und einem Paket Papierhandtücher.
- Gewicht, einschließlich Einzelverpackung: 10,4 kg

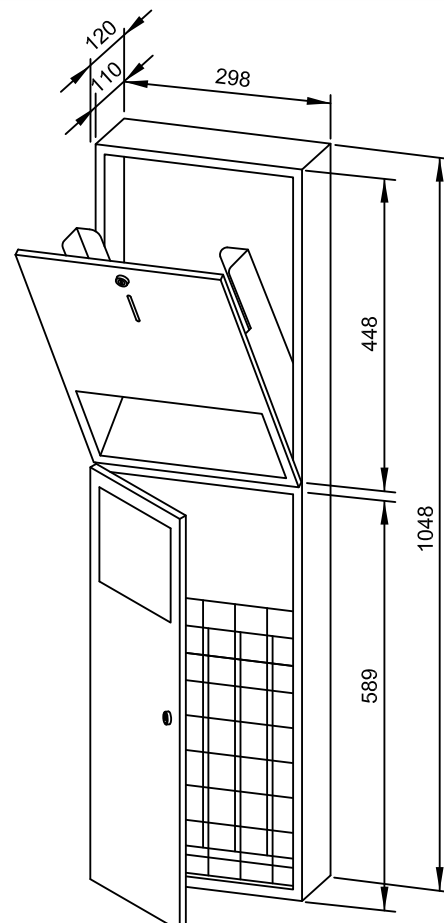


Textvorschlag für Ausschreibungen:

Kombination, bestehend aus Handtuchspender und Abfallbehälter aus Edelstahl (Chromnickelstahl WN 1.4301) für Aufputz-Montage. Ganzedelstahlgehäuse; alle Ecken voll verschweißt, Sichtflächen matt geschliffen und gebürstet. Handtuchspender mit tiefgezogener Papierentnahmeöffnung, Füllmenge ca. 500 Papierhandtücher. Sichtschlitz als Füllstandsanzeige. Zum Nachfüllen zugänglich über abschließbare Frontklappe mit Fallschutz. Abfallbehälter ausgestattet mit herausnehmbarem Gitterkorb. Fassungsvermögen ca. 11 l. Zugänglich über abschließbare Türe mit selbstschließender, feuerhemmender Einwurflappe. Zylinderschlösser gleichschließend aus korrosionsbeständigem Zinkdruckguss. Lieferung einschließlich Befestigungsmaterial und einem Paket Papierhandtücher.

Abmessungen: 298 x 1048 x 120 mm

Artikel Nr. WP545



Lieferbare Oberflächen

Ident-Nr.

matt geschliffen (standard)

722 993

hochglanzpoliert

731 993

(farbige) Kunststoff-Pulverbeschichtung

728 091

400 x 298 x 120 mm

500 ml Seife, 500 Blatt Papier

- Kombination, bestehend aus Flüssigseifenspender und Handtuchspender aus robustem, keimreduzierendem und pflegeleichtem Edelstahl (Chromnickelstahl WN 1.4301).
- Ganzedelstahlgehäuse; alle Ecken voll verschweißt, Sichtflächen matt geschliffen und gebürstet.
Weitere lieferbare Oberflächen: siehe unten.
- Seifenspender mit einhandbedienbarer und tropffreier Seifenpumpe.
- Vorgesehen für handelsübliche 500-ml-Einweg-Flaschen Flüssigseife oder Handlotion.
- Handtuchspender mit tiefgezogener Papierentnahmeöffnung für problemlose Papierentnahme.
- Vorgesehen für ca. 500 handelsübliche Papierhandtücher in Zickzackfaltung. Papiergröße (gefaltet): 240-250 mm x 100-115 mm.
- Sichtschlitze als Füllstandsanzeigen.
- Zum Nachfüllen zugänglich über abschließbare Frontklappe mit Fallschutz.
- Zylinderschloss gleichschließend aus korrosionsbeständigem Zinkdruckguss.
- Verschleißteile modular austauschbar.
- Montage: Mit vier Schrauben durch Schlüssellöcher und ein optionales Anti-Diebstahl-Loch in der Rückwand.
- Lieferung einschließlich Befestigungsmaterial, Erstbefüllung mit Seife und einem Paket Papierhandtücher.
- Gewicht, einschließlich Einzelverpackung: 4,2 kg

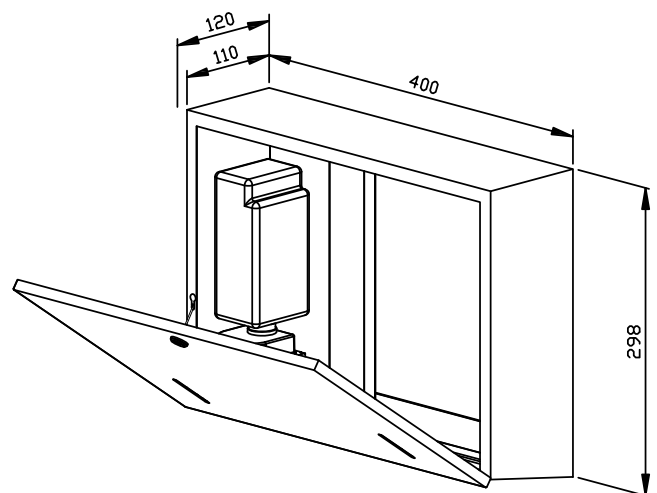


Textvorschlag für Ausschreibungen:

Kombination, bestehend aus Flüssigseifenspender und Handtuchspender aus Edelstahl (Chromnickelstahl WN 1.4301) für Aufputz-Montage. Ganzedelstahlgehäuse; alle Ecken voll verschweißt, Sichtflächen matt geschliffen und gebürstet. Seifenspender mit einhandbedienbarer und tropffreier Seifenpumpe. Vorgesehen für handelsübliche 500-ml-Einweg-Flaschen Flüssigseife oder Handlotion. Handtuchspender mit tiefgezogener Papierentnahmeöffnung, Füllmenge ca. 500 Papierhandtücher. Sichtschlitze als Füllstandsanzeigen. Zum Nachfüllen zugänglich über abschließbare Frontklappe mit Fallschutz. Zylinderschloss gleichschließend aus korrosionsbeständigem Zinkdruckguss. Lieferung einschließlich Befestigungsmaterial, Erstbefüllung mit Seife und einem Paket Papierhandtücher.

Abmessungen: 400 x 298 x 120 mm

Artikel Nr. WP550



Lieferbare Oberflächen	Ident-Nr.
matt geschliffen (standard)	727 780
hochglanzpoliert	731 780
(farbige) Kunststoff-Pulverbeschichtung	728 780

400 x 298 x 120 mm

400 ml Seifenschaum, 500 Blatt Papier

- Kombination, bestehend aus Seifenschaumspender und Handtuchspender aus robustem, keimreduzierendem und pflegeleichtem Edelstahl (Chromnickelstahl WN 1.4301).
- Ganzedelstahlgehäuse; alle Ecken voll verschweißt, Sichtflächen matt geschliffen und gebürstet.
Weitere lieferbare Oberflächen: siehe unten.
- Seifenschaumspender mit einhandbedienbarer und tropffreier Seifenschaumpumpe.
- Vorgesehen für handelsübliches 400-ml-Seifenschaumkonzentrat.
- Handtuchspender mit tiefgezogener Papierentnahmeöffnung für problemlose Papierentnahme.
- Vorgesehen für ca. 500 handelsübliche Papierhandtücher in Zickzackfaltung.
Papiergröße (gefaltet): 240-250 mm x 100-115 mm.
- Sichtschlitze als Füllstandsanzeigen.
- Zum Nachfüllen zugänglich über abschließbare Frontklappe mit Fallschutz.
- Zylinderschloss gleichschließend aus korrosionsbeständigem Zinkdruckguss.
- Verschleißteile modular austauschbar.
- Montage: Mit vier Schrauben durch Schlüssellöcher und ein optionales Anti-Diebstahl-Loch in der Rückwand.
- Lieferung einschließlich Befestigungsmaterial, Erstbefüllung mit Seifenschaumkonzentrat und einem Paket Papierhandtücher.
- Gewicht, einschließlich Einzelverpackung: 4,1 kg

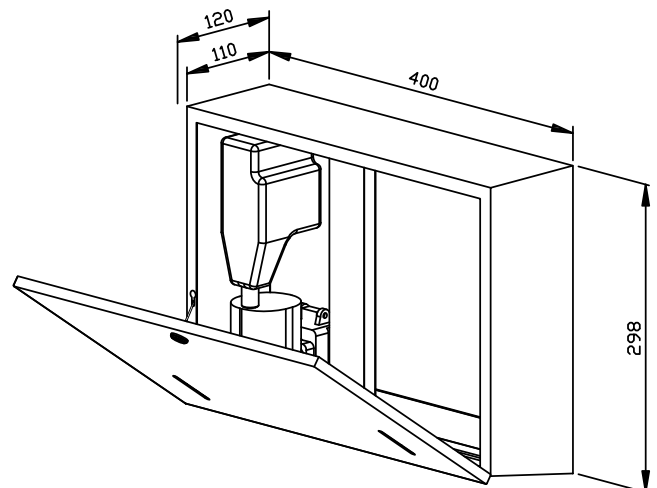


Textvorschlag für Ausschreibungen:

Kombination, bestehend aus Seifenschaumspender und Handtuchspender aus Edelstahl (Chromnickelstahl WN 1.4301) für Aufputz-Montage. Ganzedelstahlgehäuse; alle Ecken voll verschweißt, Sichtflächen matt geschliffen und gebürstet. Seifenschaumspender mit einhandbedienbarer und tropffreier Seifenschaumpumpe. Vorgesehen für handelsübliches 400-ml-Seifenschaumkonzentrat. Handtuchspender mit tiefgezogener Papierentnahmeöffnung, Füllmenge ca. 500 Papierhandtücher. Sichtschlitze als Füllstandsanzeigen. Zum Nachfüllen zugänglich über abschließbare Frontklappe mit Fallschutz. Zylinderschloss gleichschließend aus korrosionsbeständigem Zinkdruckguss. Lieferung einschließlich Befestigungsmaterial, Erstbefüllung mit Seifenschaumkonzentrat und einem Paket Papierhandtücher.

Abmessungen: 400 x 298 x 120 mm

Artikel Nr. WP550-5



Lieferbare Oberflächen	Ident-Nr.
matt geschliffen (standard)	727 787
hochglanzpoliert	731 787
(farbige) Kunststoff-Pulverbeschichtung	728 787



400 x 298 x 120 mm

Sensor 500 ml Seife, 500 Blatt Papier

- Kombination, bestehend aus Sensor-Flüssigseifenspender und Handtuchspender aus robustem, keimreduzierendem und pflegeleichtem Edelstahl (Chromnickelstahl WN 1.4301).
- Ganzedelstahlgehäuse; alle Ecken voll verschweißt, Sichtflächen matt geschliffen und gebürstet. Weitere lieferbare Oberflächen: siehe unten.
- Sensor-Seifenspender mit EWAR® eModul berührungslos bedienbarer Seifenpumpe.
- Vorgesehen für handelsübliche 500-ml-Einweg-Flaschen Flüssigseife oder Handlotion.
- Handtuchspender mit tiefgezogener Papierentnahmeöffnung für problemlose Papierentnahme.
- Vorgesehen für ca. 500 handelsübliche Papierhandtücher in Zickzackfaltung. Papiergröße (gefaltet): 240-250 mm x 100-115 mm.
- Sichtschlitze als Füllstandsanzeigen.
- Zum Nachfüllen zugänglich über abschließbare Frontklappe mit Fallschutz.
- Zylinderschloss gleichschließend aus korrosionsbeständigem Zinkdruckguss.
- eModul batteriebetrieben mit zwei LR14 Babyzellen. Netzteil als Zubehör erhältlich.
- Verschleißteile modular austauschbar.
- Montage: Mit vier Schrauben durch Schlüssellöcher und ein optionales Anti-Diebstahl-Loch in der Rückwand.
- Lieferung einschließlich Befestigungsmaterial, Batterien, Erstbefüllung mit Seife und einem Paket Papierhandtücher.
- Gewicht, einschließlich Einzelverpackung: 4,5 kg

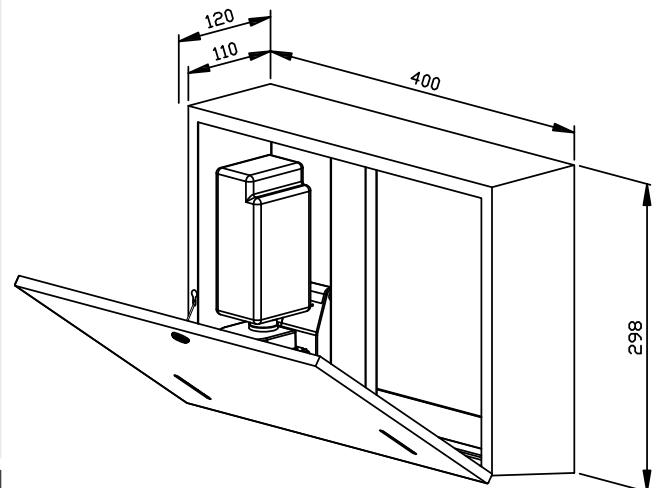


Textvorschlag für Ausschreibungen:

Kombination, bestehend aus Sensor-Flüssigseifenspender und Handtuchspender aus Edelstahl (Chromnickelstahl WN 1.4301) für Aufputz-Montage. Ganzedelstahlgehäuse; alle Ecken voll verschweißt, Sichtflächen matt geschliffen und gebürstet. Sensor-Seifenspender mit berührungslos bedienbarer Seifenpumpe. Vorgesehen für handelsübliche 500-ml-Einweg-Flaschen Flüssigseife oder Handlotion. Handtuchspender mit tiefgezogener Papierentnahmeöffnung, Füllmenge ca. 500 Papierhandtücher. Sichtschlitze als Füllstandsanzeigen. Zum Nachfüllen zugänglich über abschließbare Frontklappe mit Fallschutz. Zylinderschloss gleichschließend aus korrosionsbeständigem Zinkdruckguss. Lieferung einschließlich Befestigungsmaterial, Batterien, Erstbefüllung mit Seife und einem Paket Papierhandtücher.

Abmessungen: 400 x 298 x 120 mm

Artikel Nr. WP550e



Zubehör	Ident-Nr.
Netzteil für eModul	923 060
Lieferbare Oberflächen	Ident-Nr.
matt geschliffen (standard)	727 782
hochglanzpoliert	731 782
(farbige) Kunststoff-Pulverbeschichtung	728 782

KOMBINATION SEIFE / DESINFEKTIONSMITTEL / HANDLOTION WP575



298 x 298 x 121 mm

950 ml Seife, 950 ml Desinfektionsmittel, 950 ml Handlotion

- Kombination, bestehend aus Flüssigseifen-, Desinfektionsmittel- und Lotionsspender aus robustem, keimreduzierendem und pflegeleichtem Edelstahl (Chromnickelstahl WN 1.4404).
- Ganzedelstahlgehäuse; alle Ecken voll verschweißt, Sichtflächen matt geschliffen und gebürstet.
Weitere lieferbare Oberflächen: siehe unten.
- Seifen- bzw. Lotionsspender mit einhandbedienbarer und tropffreier Seifen- bzw. Lotionspumpe.
Vorgesehen für handelsübliche 950-ml-Einweg-Flaschen Flüssigseife bzw. Handlotion. Mit optionalem Aufstecktank auch nachfüllbar aus Großgebinde.
- Mittig angeordneter Desinfektionsmittelspender mit einhandbedienbarer Desinfektionsmittelpumpe mit 950-ml-Tank. Vorgesehen für handelsübliche Hand-Desinfektionsmittel. Hinweis: Nicht zugelassen für medizinische Bereiche.
- Sichtschlitze als Füllstandsanzeigen.
- Zum Nachfüllen zugänglich über abschließbares, nach vorne abklappbares Gehäuse.
- Zylinderschloss gleichschließend aus korrosionsbeständigem Zinkdruckguss.
- Verschleißteile modular austauschbar.
- Montage: Mit vier Schrauben durch Schlüssellöcher und ein optionales Anti-Diebstahl-Loch in der Rückwand.
- Lieferung einschließlich Befestigungsmaterial, Erstbefüllung mit Seife und Handlotion.
- Gewicht, einschließlich Einzelverpackung: 5,3 kg

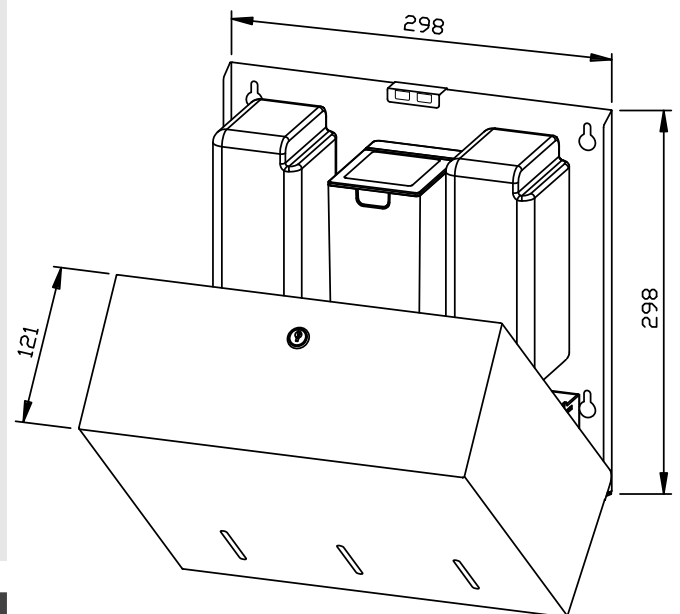


Textvorschlag für Ausschreibungen:

Kombination, bestehend aus Flüssigseifen-, Desinfektionsmittel- und Lotionsspender aus Edelstahl (Chromnickelstahl WN 1.4404) für Aufputz-Montage. Ganzedelstahlgehäuse; alle Ecken voll verschweißt, Sichtflächen matt geschliffen und gebürstet. Seifen- bzw. Lotionsspender mit einhandbedienbarer und tropffreier Seifen- bzw. Lotionspumpe. Vorgesehen für handelsübliche 950-ml-Einweg-Flaschen Flüssigseife bzw. Handlotion. Mittig angeordneter Desinfektionsmittelspender mit einhandbedienbarer Desinfektionsmittelpumpe mit 950-ml-Tank. Vorgesehen für handelsübliche Hand-Desinfektionsmittel. Sichtschlitze als Füllstandsanzeigen. Zum Nachfüllen zugänglich über abschließbares, nach vorne abklappbares Gehäuse. Zylinderschloss gleichschließend aus korrosionsbeständigem Zinkdruckguss. Lieferung einschließlich Befestigungsmaterial, Erstbefüllung mit Seife und Handlotion.

Abmessungen: 298 x 298 x 121 mm

Artikel Nr. WP575



Zubehör	Ident-Nr.
Aufstecktank	937 201
Lieferbare Oberflächen	Ident-Nr.
matt geschliffen (standard)	727 730
hochglanzpoliert	731 730
(farbige) Kunststoff-Pulverbeschichtung	728 730

Ernst Wagner GmbH & Co. KG

Ernst-Abbe-Straße 21 · D-72770 Reutlingen · Tel.: +49712151539-0 · Fax: -20
info@wagner-ewar.de · www.wagner-ewar.de

WAGNER
EWAR

SENSOR-KOMBINATION SEIFE / DESINFEKTIONSMITTEL / HANDLOTION WP575E



298 x 298 x 121 mm

Sensor 950 ml Seife, 950 ml Desinfektionsmittel, 950 ml Handlotion

- Sensor-Kombination, bestehend aus Sensor-Flüssigseifen-, Desinfektionsmittel- und Lotionsspender aus robustem, keimreduzierendem und pflegeleichtem Edelstahl (Chromnickelstahl WN 1.4404).
- Ganzedelstahlgehäuse; alle Ecken voll verschweißt, Sichtflächen matt geschliffen und gebürstet. Weitere lieferbare Oberflächen: siehe unten.
- Sensor-Seifen- bzw. Lotionsspender mit EWAR® eModul berührungslos bedienbarer und tropffreier Seifen- bzw. Lotionspumpe. Vorgesehen für handelsübliche 950-ml-Einweg-Flaschen Flüssigseife bzw. Handlotion. Mit optionalem Aufstecktank auch nachfüllbar aus Großgebinde
- Mittig angeordneter Sensor-Desinfektionsmittelpender mit EWAR® eModul berührungslos bedienbarer Desinfektionsmittelpumpe mit 950-ml-Tank. Vorgesehen für handelsübliche Hand-Desinfektionsmittel. Hinweis: Nicht zugelassen für medizinische Bereiche.
- Sichtschlitze als Füllstandsanzeigen.
- Zum Nachfüllen zugänglich über abschließbares, nach vorne abklappbares Gehäuse.
- Zylinderschloss gleichschließend aus korrosionsbeständigem Zinkdruckguss.
- eModul batteriebetrieben mit zwei LR14 Babyzellen. Netzteil als Zubehör erhältlich.
- Verschleißteile modular austauschbar.
- Montage: Mit vier Schrauben durch Schlüssellöcher und ein optionales Anti-Diebstahl-Loch in der Rückwand.
- Lieferung einschließlich Befestigungsmaterial, Batterien und Erstbefüllung mit Seife und Handlotion.
- Gewicht, einschließlich Einzelverpackung: 6,2 kg

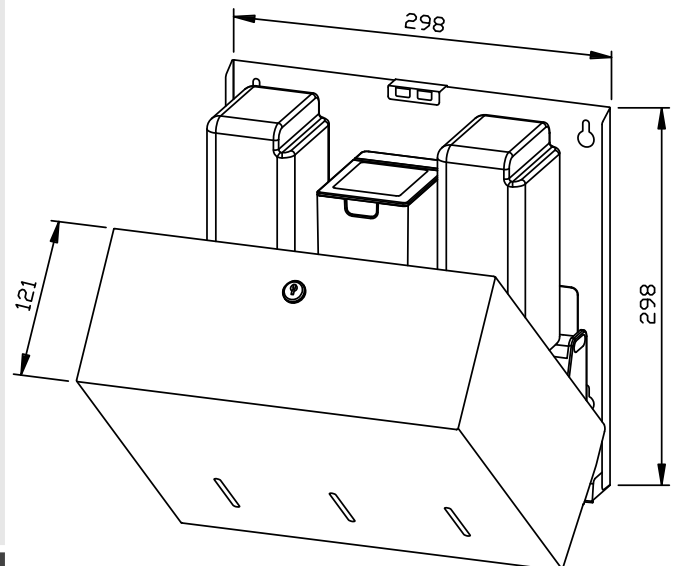


Textvorschlag für Ausschreibungen:

Sensor-Kombination, bestehend aus Sensor-Flüssigseifen-, Desinfektionsmittel- und Lotionsspender aus Edelstahl (Chromnickelstahl WN 1.4404) für Aufputz-Montage. Ganzedelstahlgehäuse; alle Ecken voll verschweißt, Sichtflächen matt geschliffen und gebürstet. Sensor-Seifen- bzw. Lotionsspender mit berührungslos bedienbarer und tropffreier Seifen- bzw. Lotionspumpe. Vorgesehen für handelsübliche 950-ml-Einweg-Flaschen Flüssigseife bzw. Handlotion. Mittig angeordneter Sensor-Desinfektionsmittelpender mit berührungslos bedienbarer Desinfektionsmittelpumpe mit 950-ml-Tank. Vorgesehen für handelsübliche Hand-Desinfektionsmittel. Sichtschlitze als Füllstandsanzeigen. Zum Nachfüllen zugänglich über abschließbares, nach vorne abklappbares Gehäuse. Zylinderschloss gleichschließend aus korrosionsbeständigem Zinkdruckguss. Lieferung einschließlich Befestigungsmaterial, Batterien und Erstbefüllung mit Seife und Handlotion.

Abmessungen: 298 x 298 x 121 mm

Artikel Nr. WP575e



Zubehör	Ident-Nr.
Aufstecktank	937 201
Netzteil für eModul	923 060
Lieferbare Oberflächen	Ident-Nr.
matt geschliffen (standard)	727 735
hochglanzpoliert	731 735
(farbige) Kunststoff-Pulverbeschichtung	728 735

Ernst Wagner GmbH & Co. KG

Ernst-Abbe-Straße 21 · D-72770 Reutlingen · Tel.: +49712151539-0 · Fax: -20
info@wagner-ewar.de · www.wagner-ewar.de

WAGNER
EWAR

218 x 298 x 121 mm

950 ml Seife, 950 ml Handlotion

- Kombination, bestehend aus Flüssigseifen- und Lotionsspender aus robustem, keimreduzierendem und pflegeleichtem Edelstahl (Chromnickelstahl WN 1.4404).
- Ganzedelstahlgehäuse; alle Ecken voll verschweißt, Sichtflächen matt geschliffen und gebürstet.
Weitere lieferbare Oberflächen: siehe unten.
- Seifen- und Lotionsspender mit einhandbedienbarer und tropffreier Seifen- bzw. Lotionspumpe.
Vorgesehen für handelsübliche 950-ml-Einweg-Flaschen Flüssigseife bzw. Handlotion. Mit optionalem Aufstecktank auch nachfüllbar aus Großgebinde.
- Sichtschlitze als Füllstandsanzeigen.
- Zum Nachfüllen zugänglich über abschließbares, nach vorne abklappbares Gehäuse.
- Zylinderschloss gleichschließend aus korrosionsbeständigem Zinkdruckguss.
- Verschleißteile modular austauschbar.
- Montage: Mit vier Schrauben durch Schlüssellöcher und ein optionales Anti-Diebstahl-Loch in der Rückwand.
- Lieferung einschließlich Befestigungsmaterial, Erstbefüllung mit Seife und Handlotion.
- Gewicht, einschließlich Einzelverpackung: 4,4 kg

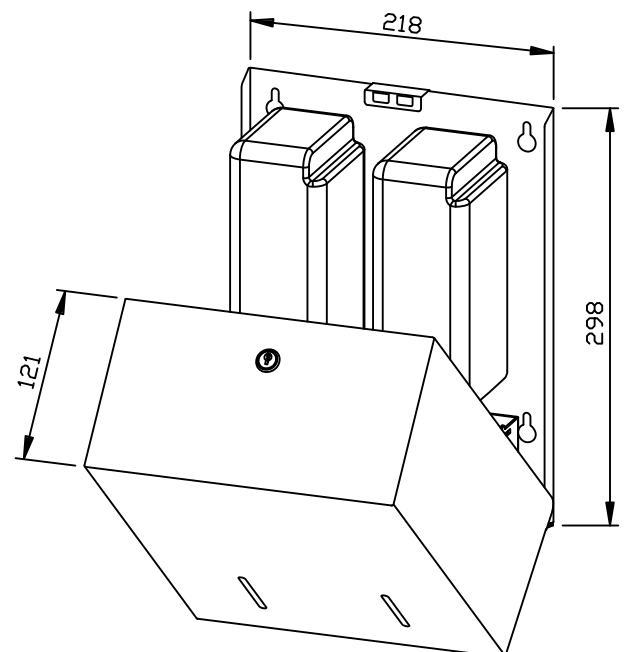


Textvorschlag für Ausschreibungen:

Kombination, bestehend aus Flüssigseifen- und Lotionsspender aus Edelstahl (Chromnickelstahl WN 1.4404) für Aufputz-Montage. Ganzedelstahlgehäuse; alle Ecken voll verschweißt, Sichtflächen matt geschliffen und gebürstet. Seifen- und Lotionsspender mit einhandbedienbarer und tropffreier Seifen- bzw. Lotionspumpe. Vorgesehen für handelsübliche 950-ml-Einweg-Flaschen Flüssigseife bzw. Handlotion. Sichtschlitze als Füllstandsanzeigen. Zum Nachfüllen zugänglich über abschließbares, nach vorne abklappbares Gehäuse. Zylinderschloss gleichschließend aus korrosionsbeständigem Zinkdruckguss. Lieferung einschließlich Befestigungsmaterial, Erstbefüllung mit Seife und Handlotion.

Abmessungen: 218 x 298 x 121 mm

Artikel Nr. WP585



Zubehör	Ident-Nr.
Aufstecktank	937 201
Lieferbare Oberflächen	Ident-Nr.
matt geschliffen (standard)	727 720
hochglanzpoliert	731 720
(farbige) Kunststoff-Pulverbeschichtung	728 720

218 x 298 x 121 mm

950 ml Seife, 950 ml Tank Desinfektionsmittel

- Kombination, bestehend aus Flüssigseifen- und Desinfektionsmittelspender aus robustem, keimreduzierendem und pflegeleichtem Edelstahl (Chromnickelstahl WN 1.4404).
- Ganzedelstahlgehäuse; alle Ecken voll verschweißt, Sichtflächen matt geschliffen und gebürstet.
Weitere lieferbare Oberflächen: siehe unten.
- Seifenspender mit einhandbedienbarer und tropffreier Seifenpumpe. Vorgesehen für handelsübliche 950-ml-Einweg-Flaschen Flüssigseife. Mit optionalem Aufstecktank auch nachfüllbar aus Großgebinde.
- Desinfektionsmittelspender mit einhandbedienbarer Desinfektionsmittelpumpe mit 950-ml-Tank. Vorgesehen für handelsübliche Hand-Desinfektionsmittel. Hinweis: Nicht zugelassen für medizinische Bereiche.
- Sichtschlitze als Füllstandsanzeigen.
- Zum Nachfüllen zugänglich über abschließbares, nach vorne abklappbares Gehäuse.
- Zylinderschloss gleichschließend aus korrosionsbeständigem Zinkdruckguss.
- Verschleißteile modular austauschbar.
- Montage: Mit vier Schrauben durch Schlüssellöcher und ein optionales Anti-Diebstahl-Loch in der Rückwand.
- Lieferung einschließlich Befestigungsmaterial, Erstbefüllung mit Seife.
- Gewicht, einschließlich Einzelverpackung: 3,4 kg

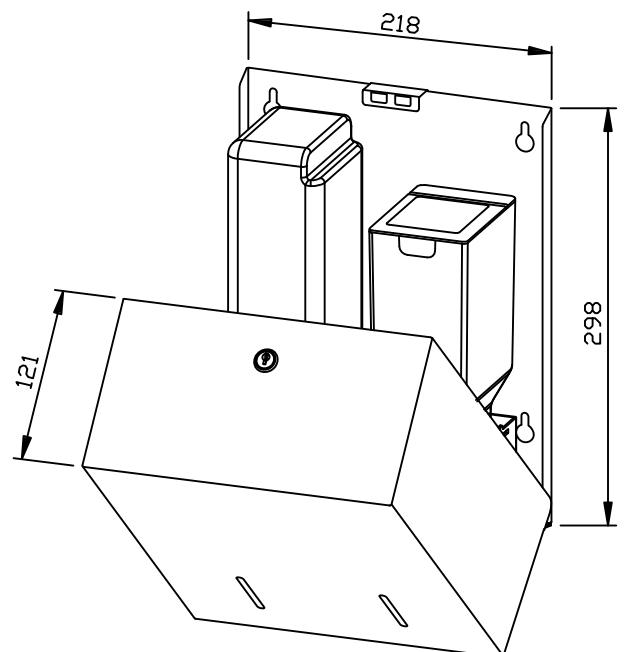


Textvorschlag für Ausschreibungen:

Kombination, bestehend aus Flüssigseifen- und Desinfektionsmittelspender aus Edelstahl (Chromnickelstahl WN 1.4404) für Aufputz-Montage. Ganzedelstahlgehäuse; alle Ecken voll verschweißt, Sichtflächen matt geschliffen und gebürstet. Seifenspender mit einhandbedienbarer und tropffreier Seifenpumpe. Vorgesehen für handelsübliche 950-ml-Einweg-Flaschen Flüssigseife. Desinfektionsmittelspender mit einhandbedienbarer Desinfektionsmittelpumpe mit 950-ml-Tank. Vorgesehen für handelsübliche Hand-Desinfektionsmittel. Sichtschlitze als Füllstandsanzeigen. Zum Nachfüllen zugänglich über abschließbares, nach vorne abklappbares Gehäuse. Zylinderschloss gleichschließend aus korrosionsbeständigem Zinkdruckguss. Lieferung einschließlich Befestigungsmaterial und Erstbefüllung mit Seife.

Abmessungen: 218 x 298 x 121 mm

Artikel Nr. WP585-7



Zubehör	Ident-Nr.
Aufstecktank	937 201
Lieferbare Oberflächen	Ident-Nr.
matt geschliffen (standard)	727 721
hochglanzpoliert	731 721
(farbige) Kunststoff-Pulverbeschichtung	728 721

218 x 298 x 121 mm

Sensor 950 ml Seife, 950 ml Handlotion

- Sensor-Kombination, bestehend aus Sensor-Flüssigseifen- und Lotionspender aus robustem, keimreduzierendem und pflegeleichtem Edelstahl (Chromnickelstahl WN 1.4404).
- Ganzedelstahlgehäuse; alle Ecken voll verschweißt, Sichtflächen matt geschliffen und gebürstet. Weitere lieferbare Oberflächen: siehe unten.
- Sensor-Seifen- und Lotionspender mit EWAR® eModul berührungslos bedienbarer und tropffreier Seifen- bzw. Lotionspumpe. Vorgesehen für handelsübliche 950-ml-Einweg-Flaschen Flüssigseife bzw. Handlotion. Mit optionalem Aufstecktank auch nachfüllbar aus Großgebinde.
- Sichtschlitze als Füllstandsanzeigen.
- Zum Nachfüllen zugänglich über abschließbares, nach vorne abklappbares Gehäuse.
- Zylinderschloss gleichschließend aus korrosionsbeständigem Zinkdruckguss.
- eModul batteriebetrieben mit zwei LR14 Babyzellen. Netzteil als Zubehör erhältlich.
- Verschleißteile modular austauschbar.
- Montage: Mit vier Schrauben durch Schlüssellöcher und ein optionales Anti-Diebstahl-Loch in der Rückwand.
- Lieferung einschließlich Befestigungsmaterial, Batterien und Erstbefüllung mit Seife und Handlotion.
- Gewicht, einschließlich Einzelverpackung: 5,1 kg

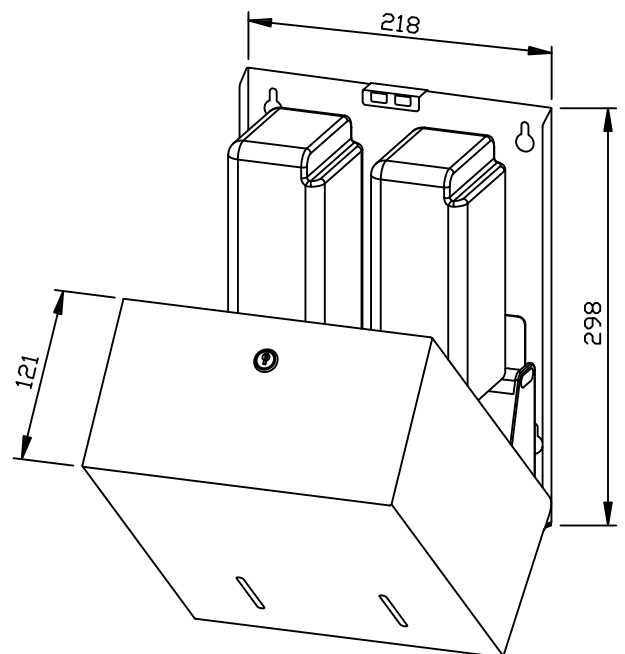


Textvorschlag für Ausschreibungen:

Sensor-Kombination, bestehend aus Sensor-Flüssigseifen- und Lotionspender aus Edelstahl (Chromnickelstahl WN 1.4404) für Aufputz-Montage. Ganzedelstahlgehäuse; alle Ecken voll verschweißt, Sichtflächen matt geschliffen und gebürstet. Sensor-Seifen- und Lotionspender mit berührungslos bedienbarer und tropffreier Seifen- bzw. Lotionspumpe. Vorgesehen für handelsübliche 950-ml-Einweg-Flaschen Flüssigseife bzw. Handlotion. Sichtschlitze als Füllstandsanzeigen. Zum Nachfüllen zugänglich über abschließbares, nach vorne abklappbares Gehäuse. Zylinderschloss gleichschließend aus korrosionsbeständigem Zinkdruckguss. Lieferung einschließlich Befestigungsmaterial, Batterien und Erstbefüllung mit Seife und Handlotion.

Abmessungen: 218 x 298 x 121 mm

Artikel Nr. WP585e



Zubehör	Ident-Nr.
Aufstecktank	937 201
Netzteil für eModul	923 060
Lieferbare Oberflächen	Ident-Nr.
matt geschliffen (standard)	727 725
hochglanzpoliert	731 725
(farbige) Kunststoff-Pulverbeschichtung	728 725

Ernst Wagner GmbH & Co. KG

Ernst-Abbe-Straße 21 · D-72770 Reutlingen · Tel.: +49712151539-0 · Fax: -20
info@wagner-ewar.de · www.wagner-ewar.de

SENSOR-KOMBINATION SEIFE/DESINFEKTIONSMITTEL WP585E-7



218 x 298 x 121 mm

Sensor 950 ml Seife, 950 ml Tank Desinfektionsmittel

- Sensor-Kombination, bestehend aus Sensor-Flüssigseifen- und Desinfektionsmittelpender aus robustem, keimreduzierendem und pflegeleichtem Edelstahl (Chromnickelstahl WN 1.4404).
- Ganzedelstahlgehäuse; alle Ecken voll verschweißt, Sichtflächen matt geschliffen und gebürstet. Weitere lieferbare Oberflächen: siehe unten.
- Sensor-Seifenspender mit EWAR® eModul berührungslos bedienbarer und tropffreier Seifenpumpe. Vorgesehen für handelsübliche 950-ml-Einweg-Flaschen Flüssigseife. Mit optionalem Aufstecktank auch nachfüllbar aus Großgebinde.
- Sensor-Desinfektionsmittelpender mit EWAR® eModul berührungslos bedienbarer Desinfektionsmittelpumpe mit 950-ml-Tank. Vorgesehen für handelsübliche Hand-Desinfektionsmittel. Hinweis: Nicht zugelassen für medizinische Bereiche.
- Sichtschlitze als Füllstandsanzeigen.
- Zum Nachfüllen zugänglich über abschließbares, nach vorne abklappbares Gehäuse.
- Zylinderschloss gleichschließend aus korrosionsbeständigem Zinkdruckguss.
- eModul batteriebetrieben mit zwei LR14 Babyzellen. Netzeil als Zubehör erhältlich.
- Verschleißteile modular austauschbar.
- Montage: Mit vier Schrauben durch Schlüssellöcher und ein optionales Anti-Diebstahl-Loch in der Rückwand.
- Lieferung einschließlich Befestigungsmaterial, Batterien und Erstbefüllung mit Seife.
- Gewicht, einschließlich Einzelverpackung: 4,0 kg

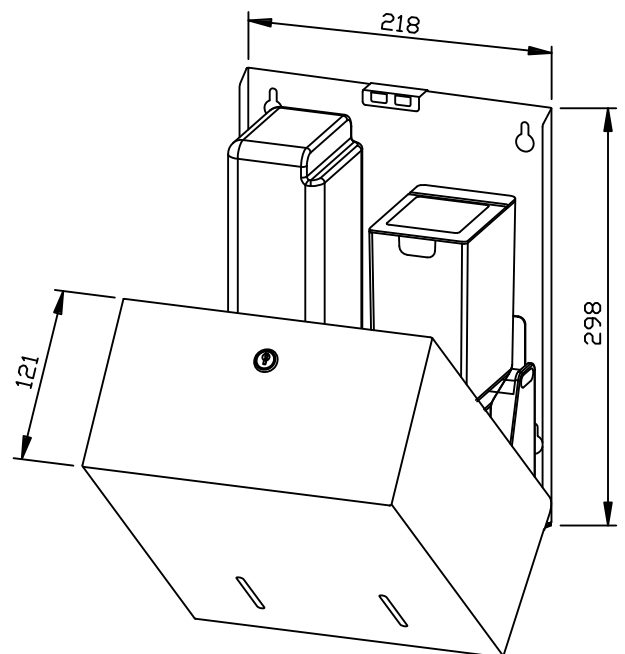


Textvorschlag für Ausschreibungen:

Sensor-Kombination, bestehend aus Sensor-Flüssigseifen- und Desinfektionsmittelpender aus Edelstahl (Chromnickelstahl WN 1.4404) für Aufputz-Montage. Ganzedelstahlgehäuse; alle Ecken voll verschweißt, Sichtflächen matt geschliffen und gebürstet. Sensor-Seifenspender mit berührungslos bedienbarer und tropffreier Seifenpumpe. Vorgesehen für handelsübliche 950-ml-Einweg-Flaschen Flüssigseife. Sensor-Desinfektionsmittelpender mit berührungslos bedienbarer Desinfektionsmittelpumpe mit 950-ml-Tank. Vorgesehen für handelsübliche Hand-Desinfektionsmittel. Sichtschlitze als Füllstandsanzeigen. Zum Nachfüllen zugänglich über abschließbares, nach vorne abklappbares Gehäuse. Zylinderschloss gleichschließend aus korrosionsbeständigem Zinkdruckguss. Lieferung einschließlich Befestigungsmaterial, Batterien und Erstbefüllung mit Seife.

Abmessungen: 218 x 298 x 121 mm

Artikel Nr. WP585e-7



Zubehör	Ident-Nr.
Aufstecktank	937 201
Netzteile für eModul	923 060
Lieferbare Oberflächen	Ident-Nr.
matt geschliffen (standard)	727 726
hochglanzpoliert	731 726
(farbige) Kunststoff-Pulverbeschichtung	728 726

Ernst Wagner GmbH & Co. KG

Ernst-Abbe-Straße 21 · D-72770 Reutlingen · Tel.: +49712151539-0 · Fax: -20
info@wagner-ewar.de · www.wagner-ewar.de

WAGNER
EWAR

450 x 450 x 130 mm

950 ml Seife, 500 Blatt Papier

- Spiegelschrank mit integriertem Flüssigseifenspender und Handtuchspender aus robustem, keimreduzierendem und pflegeleichtem Edelstahl (Chromnickelstahl WN 1.4301).
- Ganzedelstahlgehäuse; Sichtflächen matt geschliffen und gebürstet.
- Kristallspiegel mit umlaufender 2-mm-Fase und satiniertem Fenster für optionalen Beleuchtungssatz.
- Seifenspender mit einhandbedienbarer und tropffreier Seifenpumpe.
- Vorgesehen für handelsübliche 950-ml-Einweg-Flaschen Flüssigseife oder Handlotion.
- Mit optionalem Aufstecktank auch nachfüllbar aus Großgebinde.
- Handtuchspender mit tiefgezogener Papierentnahmeöffnung für problemlose Papierentnahme.
- Vorgesehen für ca. 500 handelsübliche Papierhandtücher in Zickzackfaltung. Papiergröße (gefaltet): 240-250 mm x 100-115 mm.
- Zum Nachfüllen zugänglich über abschließbare Türen.
- Zylinderschloss gleichschließend aus korrosionsbeständigem Zinkdruckguss.
- Verschleißteile modular austauschbar.
- Montage: Mit vier Schrauben durch Schlüssellöcher und ein optionales Anti-Diebstahl-Loch in der Rückwand.
- Lieferung einschließlich Befestigungsmaterial, Erstbefüllung mit Seife und einem Paket Papierhandtücher.
- Gewicht, einschließlich Einzelverpackung: 12,0 kg

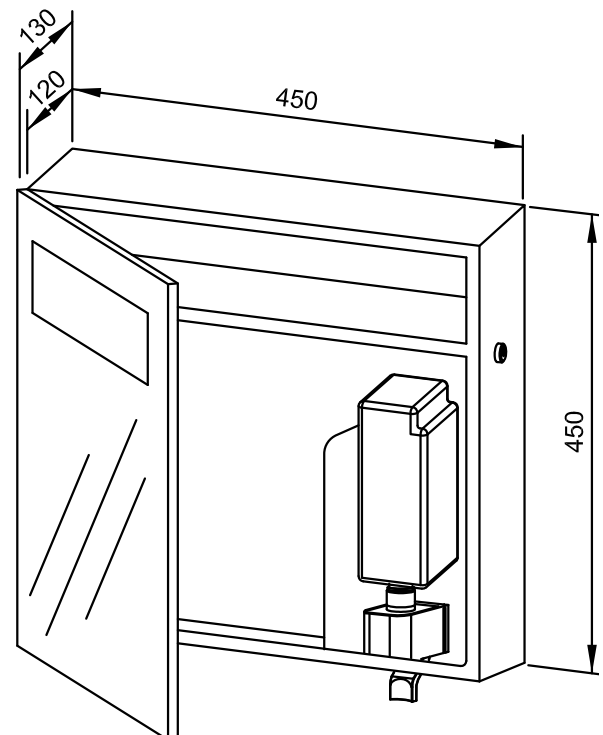


Textvorschlag für Ausschreibungen:

Spiegelschrank mit integriertem Flüssigseifenspender und Handtuchspender aus Edelstahl (Chromnickelstahl WN 1.4301) für Aufputz-Montage. Ganzedelstahlgehäuse; Sichtflächen matt geschliffen und gebürstet. Kristallspiegel mit umlaufender 2-mm-Fase und satiniertem Fenster für optionalen Beleuchtungssatz. Seifenspender mit einhandbedienbarer und tropffreier Seifenpumpe. Vorgesehen für handelsübliche 950-ml-Einweg-Flaschen Flüssigseife oder Handlotion. Handtuchspender mit tiefgezogener Papierentnahmeöffnung, Füllmenge ca. 500 Papierhandtücher. Zum Nachfüllen zugänglich über abschließbare Türen. Zylinderschloss gleichschließend aus korrosionsbeständigem Zinkdruckguss. Lieferung einschließlich Befestigungsmaterial, Erstbefüllung mit Seife und einem Paket Papierhandtücher.

Abmessungen: 450 x 450 x 130 mm

Artikel Nr. WP600



Zubehör

Beleuchtungssatz

Ident-Nr.

727 853

Lieferbare Oberfläche

matt geschliffen

Ident-Nr.

727 850

450 x 450 x 130 mm

400 ml Seifenschaum, 500 Blatt Papier

- Spiegelschrank mit integriertem Seifenschaumspender und Handtuchspender aus robustem, keimreduzierendem und pflegeleichtem Edelstahl (Chromnickelstahl WN 1.4301).
- Ganzedelstahlgehäuse; Sichtflächen matt geschliffen und gebürstet.
- Kristallspiegel mit umlaufender 2-mm-Fase und satiniertem Fenster für optionalen Beleuchtungssatz.
- Seifenschaumspender mit einhandbedienbarer und tropffreier Seifenschaumpumpe.
- Vorgesehen für handelsübliches 400-ml-Seifenschaumkonzentrat.
- Handtuchspender mit tiefgezogener Papierentnahmeöffnung für problemlose Papierentnahme.
- Vorgesehen für ca. 500 handelsübliche Papierhandtücher in Zickzackfaltung. Papiergröße (gefaltet): 240-250 mm x 100-115 mm.
- Zum Nachfüllen zugänglich über abschließbare Türe.
- Zylinderschloss gleichschließend aus korrosionsbeständigem Zinkdruckguss.
- Verschleißteile modular austauschbar.
- Montage: Mit vier Schrauben durch Schlüssellöcher und ein optionales Anti-Diebstahl-Loch in der Rückwand.
- Lieferung einschließlich Befestigungsmaterial, Erstbefüllung mit Seifenschaumkonzentrat und einem Paket Papierhandtücher.
- Gewicht, einschließlich Einzelverpackung: 11,5 kg

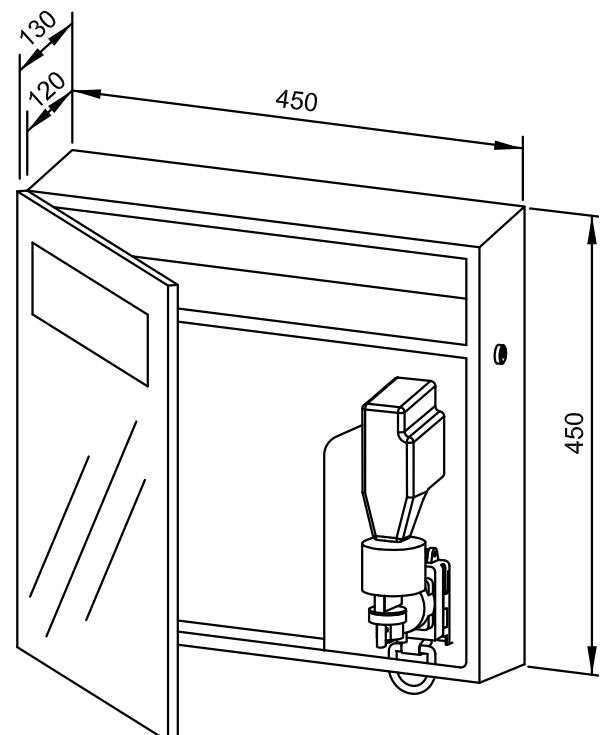


Textvorschlag für Ausschreibungen:

Spiegelschrank mit integriertem Seifenschaumspender und Handtuchspender aus Edelstahl (Chromnickelstahl WN 1.4301) für Aufputz-Montage. Ganzedelstahlgehäuse; Sichtflächen matt geschliffen und gebürstet. Kristallspiegel mit umlaufender 2-mm-Fase und satiniertem Fenster für optionalen Beleuchtungssatz. Seifenschaumspender mit einhandbedienbarer und tropffreier Seifenschaumpumpe. Vorgesehen für handelsübliches 400-ml-Seifenschaumkonzentrat. Handtuchspender mit tiefgezogener Papierentnahmeöffnung, Füllmenge ca. 500 Papierhandtücher. Zum Nachfüllen zugänglich über abschließbare Türe. Zylinderschloss gleichschließend aus korrosionsbeständigem Zinkdruckguss. Lieferung einschließlich Befestigungsmaterial, Erstbefüllung mit Seifenschaumkonzentrat und einem Paket Papierhandtücher.

Abmessungen: 450 x 450 x 130 mm

Artikel Nr. WP600-5



Zubehör	Ident-Nr.
Beleuchtungssatz	727 853
Lieferbare Oberfläche	Ident-Nr.
matt geschliffen	727 852



450 x 450 x 130 mm

Sensor 950 ml Seife, 500 Blatt Papier

- Spiegelschrank mit integriertem Sensor-Flüssigseifenspender und Handtuchspender aus robustem, keimreduzierendem und pflegeleichtem Edelstahl (Chromnickelstahl WN 1.4301).
- Ganzedelstahlgehäuse; Sichtflächen matt geschliffen und gebürstet.
- Kristallspiegel mit umlaufender 2-mm-Fase und satiniertem Fenster für optionalen Beleuchtungssatz.
- Sensor-Seifenspender mit EWAR® eModul berührungslos bedienbarer Seifenpumpe.
- Vorgesehen für handelsübliche 950-ml-Einweg-Flaschen Flüssigseife oder Handlotion.
- Mit optionalem Aufstecktank auch nachfüllbar aus Großgebinde.
- Handtuchspender mit tiefgezogener Papierentnahmeöffnung für problemlose Papierentnahme.
- Vorgesehen für ca. 500 handelsübliche Papierhandtücher in Zickzackfaltung.
Papiergröße (gefaltet): 240-250 mm x 100-115 mm.
- Zum Nachfüllen zugänglich über abschließbare Türe.
- Zylinderschloss gleichschließend aus korrosionsbeständigem Zinkdruckguss.
- eModul batteriebetrieben mit zwei LR14 Babyzellen.
Netzteil als Zubehör erhältlich.
- Verschleißteile modular austauschbar.
- Montage: Mit vier Schrauben durch Schlüssellöcher und ein optionales Anti-Diebstaht-Loch in der Rückwand.
- Lieferung einschließlich Befestigungsmaterial, Batterien, Erstbefüllung mit Seife und einem Paket Papierhandtücher.
- Gewicht, einschließlich Einzelverpackung: 12,2 kg

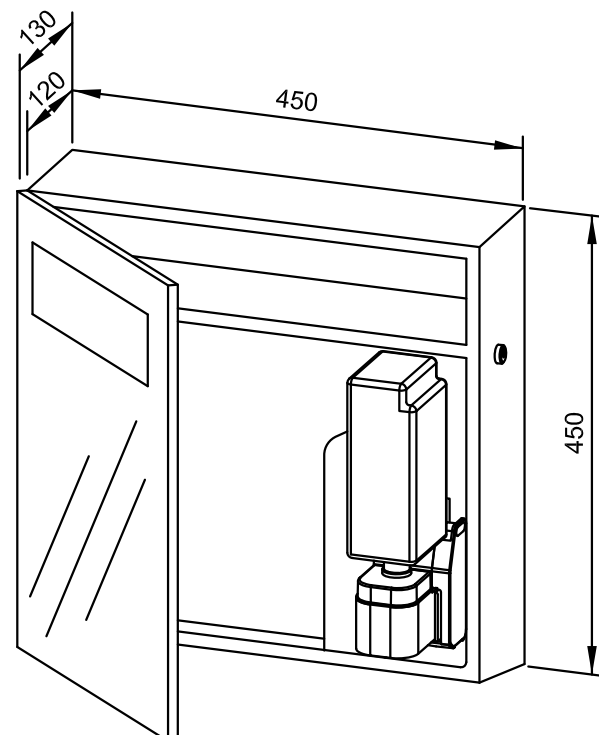


Textvorschlag für Ausschreibungen:

Spiegelschrank mit integriertem Sensor-Flüssigseifenspender und Handtuchspender aus Edelstahl (Chromnickelstahl WN 1.4301) für Aufputz-Montage. Ganzedelstahlgehäuse; Sichtflächen matt geschliffen und gebürstet. Kristallspiegel mit umlaufender 2-mm-Fase und satiniertem Fenster für optionalen Beleuchtungssatz. Sensor-Seifenspender mit berührungslos bedienbarer Seifenpumpe. Vorgesehen für handelsübliche 950-ml-Einweg-Flaschen Flüssigseife oder Handlotion. Handtuchspender mit tiefgezogener Papierentnahmeöffnung, Füllmenge ca. 500 Papierhandtücher. Zum Nachfüllen zugänglich über abschließbare Türe. Zylinderschloss gleichschließend aus korrosionsbeständigem Zinkdruckguss. Lieferung einschließlich Befestigungsmaterial, Batterien, Erstbefüllung mit Seife und einem Paket Papierhandtücher.

Abmessungen: 450 x 450 x 130 mm

Artikel Nr. WP600e



Zubehör	Ident-Nr.
Netzteil für eModul	923 060
Beleuchtungssatz	727 853
Lieferbare Oberfläche	Ident-Nr.
matt geschliffen	727 851

600 x 600 x 1 mm

- Spiegel aus robustem, keimreduzierendem und pflegeleichtem Edelstahl-Spiegelblech (Chromnickelstahl WN 1.4301).
- Montage: Mit vier Torx® - Sicherungsschrauben.
- Lieferung einschließlich Befestigungsmaterial.
- Gewicht, einschließlich Einzelverpackung: 2,9 kg
- Andere Abmessungen auf Anfrage erhältlich.

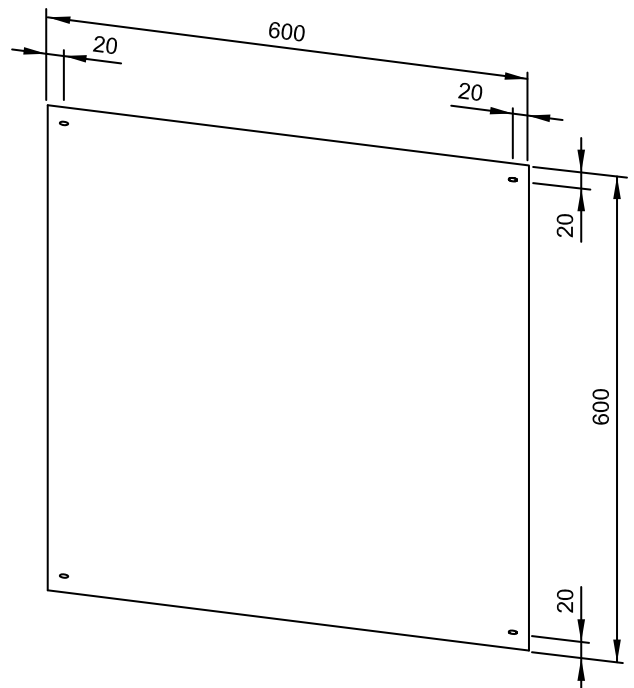


Textvorschlag für Ausschreibungen:

Spiegel aus Edelstahl-Spiegelblech (Chromnickelstahl WN 1.4301) für Aufputz-Montage. Lieferung einschließlich vier Torx® - Sicherungsschrauben.

Abmessungen: 600 x 600 x 1 mm

Artikel Nr. WP601



Lieferbare Oberfläche	Ident-Nr.
Spiegelblech	727 855

600 x 400 x 1 mm

- Spiegel aus robustem, keimreduzierendem und pflegeleichtem Edelstahl-Spiegelblech (Chromnickelstahl WN 1.4301).
- Montage: Mit vier Torx® - Sicherungsschrauben.
- Lieferung einschließlich Befestigungsmaterial.
- Gewicht, einschließlich Einzelverpackung: 1,8 kg
- Andere Abmessungen auf Anfrage erhältlich.

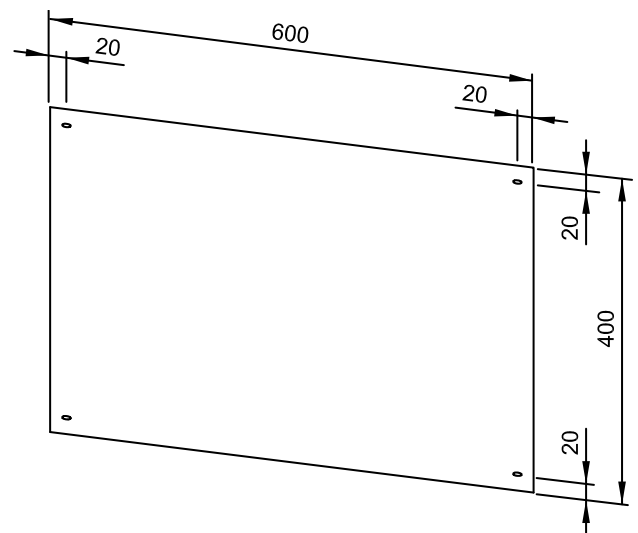


Textvorschlag für Ausschreibungen:

Spiegel aus Edelstahl-Spiegelblech (Chromnickelstahl WN 1.4301) für Aufputz-Montage. Lieferung einschließlich vier Torx® - Sicherungsschrauben.

Abmessungen: 600 x 400 x 1 mm

Artikel Nr. WP602



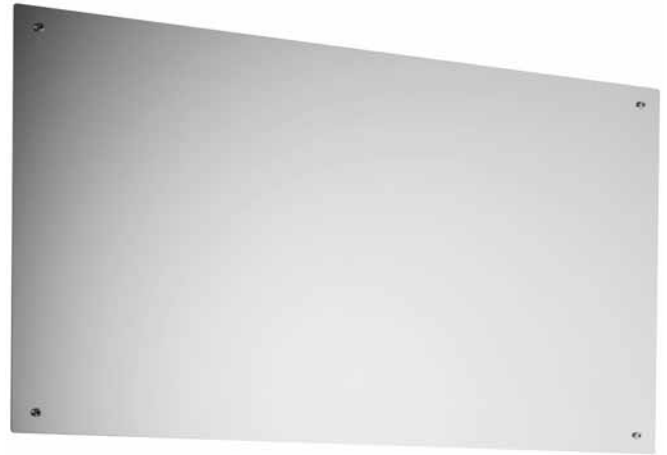
Lieferbare Oberfläche	Ident-Nr.
Spiegelblech	727 865

Ernst Wagner GmbH & Co. KG

Ernst-Abbe-Straße 21 · D-72770 Reutlingen · Tel.: +49712151539-0 · Fax: -20
info@wagner-ewar.de · www.wagner-ewar.de

800 x 400 x 1 mm

- Spiegel aus robustem, keimreduzierendem und pflegeleichtem Edelstahl-Spiegelblech (Chromnickelstahl WN 1.4301).
- Montage: Mit vier Torx® - Sicherungsschrauben.
- Lieferung einschließlich Befestigungsmaterial.
- Gewicht, einschließlich Einzelverpackung: 2,6 kg
- Andere Abmessungen auf Anfrage erhältlich.

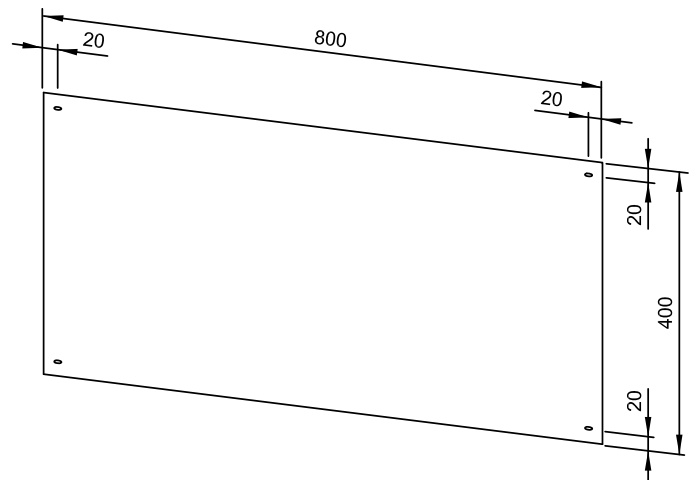


Textvorschlag für Ausschreibungen:

Spiegel aus Edelstahl-Spiegelblech (Chromnickelstahl WN 1.4301) für Aufputz-Montage. Lieferung einschließlich vier Torx® - Sicherungsschrauben.

Abmessungen: 800 x 400 x 1 mm

Artikel Nr. WP603



Lieferbare Oberfläche	Ident-Nr.
Spiegelblech	727 870

700 x 500 x 1 mm

- Spiegel aus robustem, keimreduzierendem und pflegeleichtem Edelstahl-Spiegelblech (Chromnickelstahl WN 1.4301).
- Montage: Mit vier Torx® - Sicherungsschrauben.
- Lieferung einschließlich Befestigungsmaterial.
- Gewicht, einschließlich Einzelverpackung: 2,8 kg
- Andere Abmessungen auf Anfrage erhältlich.

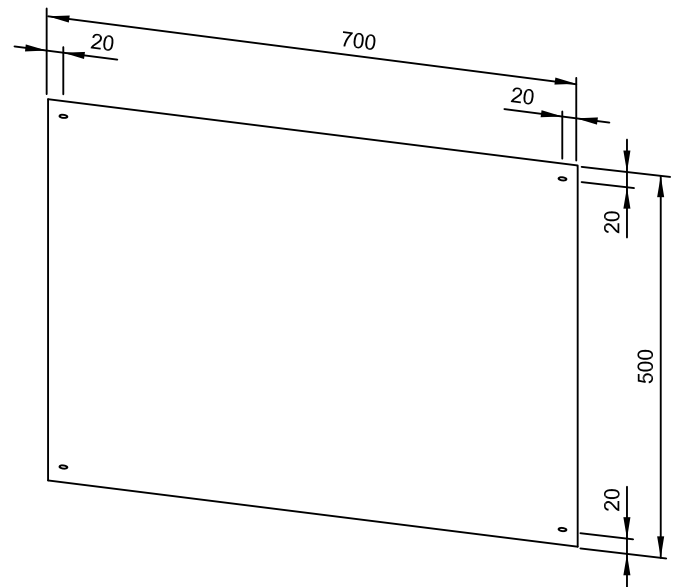


Textvorschlag für Ausschreibungen:

Spiegel aus Edelstahl-Spiegelblech (Chromnickelstahl WN 1.4301) für Aufputz-Montage. Lieferung einschließlich vier Torx® - Sicherungsschrauben.

Abmessungen: 700 x 500 x 1 mm

Artikel Nr. WP604

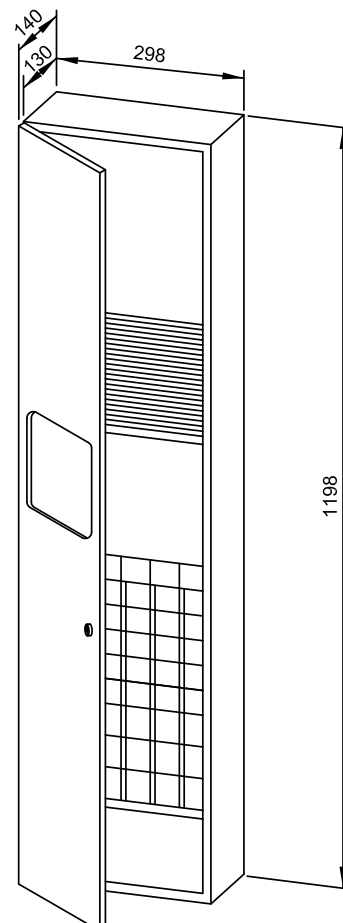


Lieferbare Oberfläche	Ident-Nr.
Spiegelblech	727 875

298 x 1198 x 140 mm

750 Blatt Papier, 13 l Abfall

- Kombination, bestehend aus Handtuchspender und Abfallbehälter aus robustem, keimreduzierendem und pflegeleichtem Edelstahl (Chromnickelstahl WN 1.4301).
- Ganzedelstahlgehäuse; alle Ecken voll verschweißt, Sichtflächen matt geschliffen und gebürstet.
Weitere lieferbare Oberflächen: siehe unten.
- Wand- bzw. fliesenbündig einbaufähig.
- Handtuchspender mit tiefgezogener Papierentnahmeöffnung für problemlose Papierentnahme.
- Vorgesehen für ca. 750 handelsübliche Papierhandtücher in Zickzackfaltung.
Papiergröße (gefaltet): 240-250 mm x 100-115 mm.
- Abfallbehälter ausgestattet mit herausnehmbarem Gitterkorb. Fassungsvermögen ca. 13 l.
- Zugänglich über abschließbare, durchgehende, doppelwandige Türe.
- Zylinderschloss gleichschließend aus korrosionsbeständigem Zinkdruckguss.
- Verschleißteile und Gehäusefronten modular austauschbar.
- Einbaumaß: 300 x 1200 x 140 mm
- Montage: Mit vier Schrauben in bauseitigen Ausschnitt durch Befestigungslöcher in den Seitenwänden.
- Lieferung einschließlich Befestigungsmaterial und einem Paket Papierhandtücher.
- Gewicht, einschließlich Einzelverpackung: 18,2 kg



Textvorschlag für Ausschreibungen:

Kombination, bestehend aus Handtuchspender und Abfallbehälter aus Edelstahl (Chromnickelstahl WN 1.4301) für wand- bzw. fliesenbündige Unterputz-Montage. Ganzedelstahlgehäuse; alle Ecken voll verschweißt, Sichtflächen matt geschliffen und gebürstet. Handtuchspender mit tiefgezogener Papierentnahmeöffnung, Füllmenge ca. 750 Papierhandtücher. Abfallbehälter ausgestattet mit herausnehmbarem Gitterkorb. Fassungsvermögen ca. 13 l. Zugänglich über abschließbare, durchgehende, doppelwandige Türe. Zylinderschloss gleichschließend aus korrosionsbeständigem Zinkdruckguss. Lieferung einschließlich Befestigungsmaterial und einem Paket Papierhandtücher.

Abmessungen: 298 x 1198 x 140 mm

Artikel Nr. WP610

Lieferbare Oberflächen	Ident-Nr.
matt geschliffen (standard)	769 049
hochglanzpoliert	731 049
(farbige) Kunststoff-Pulverbeschichtung	728 135

298 x 748 x 140 mm

250 Blatt Papier, 7 l Abfall

- Kombination, bestehend aus Handtuchspender und Abfallbehälter aus robustem, keimreduzierendem und pflegeleichtem Edelstahl (Chromnickelstahl WN 1.4301).
- Ganzedelstahlgehäuse; alle Ecken voll verschweißt, Sichtflächen matt geschliffen und gebürstet.
Weitere lieferbare Oberflächen: siehe unten.
- Wand- bzw. fliesenbündig einbaufähig.
- Handtuchspender mit tiefgezogener Papierentnahmeöffnung für problemlose Papierentnahme.
- Vorgesehen für ca. 250 handelsübliche Papierhandtücher in Zickzackfaltung.
Papiergröße (gefaltet): 240-250 mm x 100-115 mm.
- Abfallbehälter ausgestattet mit herausnehmbarem Gitterkorb. Fassungsvermögen ca. 7 l.
- Zugänglich über abschließbare, durchgehende, doppelwandige Türe.
- Zylinderschloss gleichschließend aus korrosionsbeständigem Zinkdruckguss.
- Verschleißteile und Gehäusefronten modular austauschbar.
- Einbaumaß: 300 x 750 x 140 mm
- Montage: Mit vier Schrauben in bauseitigen Ausschnitt durch Befestigungslöcher in den Seitenwänden.
- Lieferung einschließlich Befestigungsmaterial und einem Paket Papierhandtücher.
- Gewicht, einschließlich Einzelverpackung: 11,7 kg

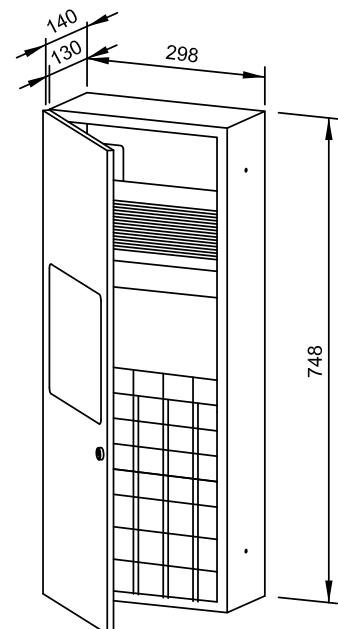


Textvorschlag für Ausschreibungen:

Kombination, bestehend aus Handtuchspender und Abfallbehälter aus Edelstahl (Chromnickelstahl WN 1.4301) für wand- bzw. fliesenbündige Unterputz-Montage. Ganzedelstahlgehäuse; alle Ecken voll verschweißt, Sichtflächen matt geschliffen und gebürstet. Handtuchspender mit tiefgezogener Papierentnahmeöffnung, Füllmenge ca. 250 Papierhandtücher. Abfallbehälter ausgestattet mit herausnehmbarem Gitterkorb. Fassungsvermögen ca. 7 l. Zugänglich über abschließbare, durchgehende, doppelwandige Türe. Zylinderschloss gleichschließend aus korrosionsbeständigem Zinkdruckguss. Lieferung einschließlich Befestigungsmaterial und einem Paket Papierhandtücher.

Abmessungen: 298 x 748 x 140 mm

Artikel Nr. WP612



Lieferbare Oberflächen	Ident-Nr.
matt geschliffen (standard)	769 040
hochglanzpoliert	732 040
(farbige) Kunststoff-Pulverbeschichtung	769 060

SPIEGELSCHRANK WP650



600 x 600 x 130 mm

950 ml Seife, 750 Blatt Papier

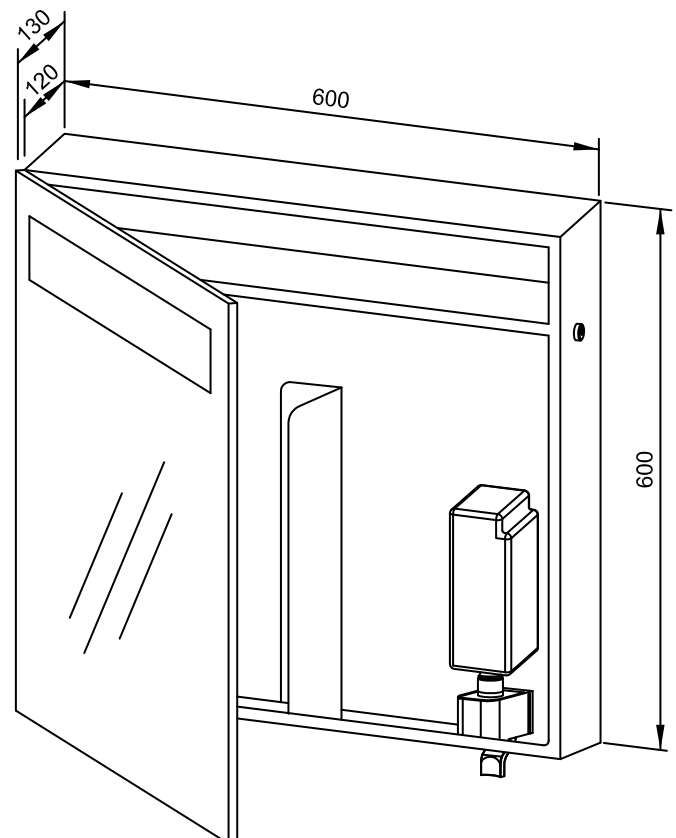
- Spiegelschrank mit integriertem Flüssigseifenspender und Handtuchspender aus robustem, keimreduzierendem und pflegeleichtem Edelstahl (Chromnickelstahl WN 1.4301).
- Ganzedelstahlgehäuse; Sichtflächen matt geschliffen und gebürstet.
- Kristallspiegel mit umlaufender 2-mm-Fase und satiniertem Fenster für optionalen Beleuchtungssatz.
- Seifenspender mit einhandbedienbarer und tropffreier Seifenpumpe.
- Vorgesehen für handelsübliche 950-ml-Einweg-Flaschen Flüssigseife oder Handlotion.
- Mit optionalem Aufstecktank auch nachfüllbar aus Großgebinde.
- Handtuchspender mit tiefgezogener Papierentnahmeöffnung für problemlose Papierentnahme.
- Vorgesehen für ca. 750 handelsübliche Papierhandtücher in Zickzackfaltung. Papiergröße (gefaltet): 240-250 mm x 100-115 mm.
- Zum Nachfüllen zugänglich über abschließbare Türe.
- Zylinderschloss gleichschließend aus korrosionsbeständigem Zinkdruckguss.
- Verschleißteile modular austauschbar.
- Montage: Mit vier Schrauben durch Schlüssellöcher und ein optionales Anti-Diebstahl-Loch in der Rückwand.
- Lieferung einschließlich Befestigungsmaterial, Erstbefüllung mit Seife und einem Paket Papierhandtücher.
- Gewicht, einschließlich Einzelverpackung: 19,7 kg

Textvorschlag für Ausschreibungen:

Spiegelschrank mit integriertem Flüssigseifenspender und Handtuchspender aus Edelstahl (Chromnickelstahl WN 1.4301) für Aufputz-Montage. Ganzedelstahlgehäuse; Sichtflächen matt geschliffen und gebürstet. Kristallspiegel mit umlaufender 2-mm-Fase und satiniertem Fenster für optionalen Beleuchtungssatz. Seifenspender mit einhandbedienbarer und tropffreier Seifenpumpe. Vorgesehen für handelsübliche 950-ml-Einweg-Flaschen Flüssigseife oder Handlotion. Handtuchspender mit tiefgezogener Papierentnahmeöffnung, Füllmenge ca. 750 Papierhandtücher. Zum Nachfüllen zugänglich über abschließbare Türe. Zylinderschloss gleichschließend aus korrosionsbeständigem Zinkdruckguss. Lieferung einschließlich Befestigungsmaterial, Erstbefüllung mit Seife und einem Paket Papierhandtücher.

Abmessungen: 600 x 600 x 130 mm

Artikel Nr. WP650



Lieferbare Oberfläche

matt geschliffen

Ident-Nr.

727 890

Zubehör

Beleuchtungssatz

Ident-Nr.

727 893

Ernst Wagner GmbH & Co. KG

Ernst-Abbe-Straße 21 · D-72770 Reutlingen · Tel.: +49712151539-0 · Fax: -20
info@wagner-ewar.de · www.wagner-ewar.de

WAGNER
EWAR

600 x 600 x 130 mm

400 ml Seifenschaum, 750 Blatt Papier

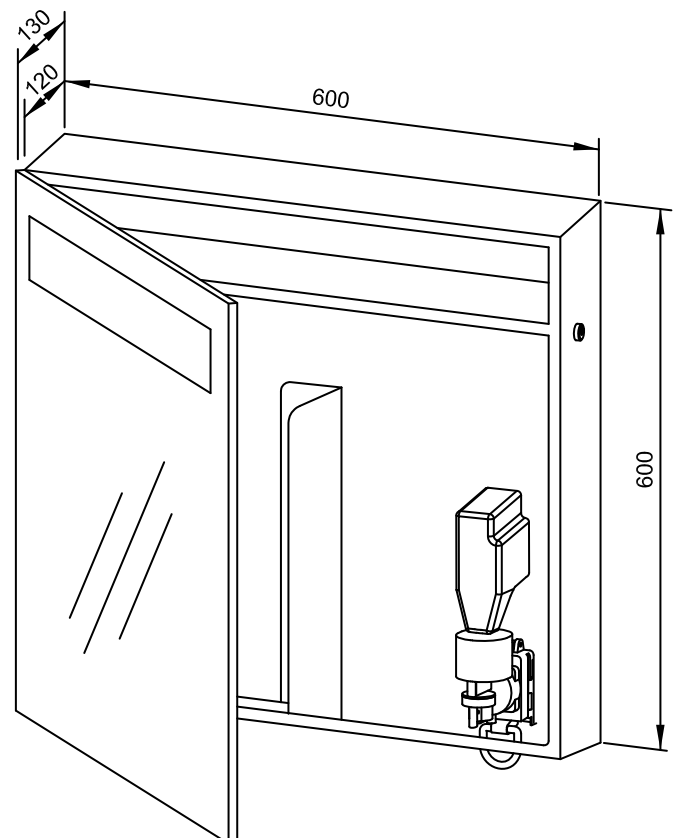
- Spiegelschrank mit integriertem Seifenschaumspender und Handtuchspender aus robustem, keimreduzierendem und pflegeleichtem Edelstahl (Chromnickelstahl WN 1.4301).
- Ganzedelstahlgehäuse; Sichtflächen matt geschliffen und gebürstet.
- Kristallspiegel mit umlaufender 2-mm-Fase und satiniertem Fenster für optionalen Beleuchtungssatz.
- Seifenschaumspender mit einhandbedienbarer und tropffreier Seifenschaumpumpe.
- Vorgesehen für handelsübliches 400-ml-Seifenschaumkonzentrat.
- Handtuchspender mit tiefgezogener Papierentnahmeöffnung für problemlose Papierentnahme.
- Vorgesehen für ca. 750 handelsübliche Papierhandtücher in Zickzackfaltung.
Papiergröße (gefaltet): 240-250 mm x 100-115 mm.
- Zum Nachfüllen zugänglich über abschließbare Türen.
- Zylinderschloss gleichschließend aus korrosionsbeständigem Zinkdruckguss.
- Verschleißteile modular austauschbar.
- Montage: Mit vier Schrauben durch Schlüssellöcher und ein optionales Anti-Diebstahl-Lock in der Rückwand.
- Lieferung einschließlich Befestigungsmaterial, Erstbefüllung mit Seifenschaumkonzentrat und einem Paket Papierhandtücher.
- Gewicht, einschließlich Einzelverpackung: 19,2 kg

Textvorschlag für Ausschreibungen:

Spiegelschrank mit integriertem Seifenschaumspender und Handtuchspender aus Edelstahl (Chromnickelstahl WN 1.4301) für Aufputz-Montage. Ganzedelstahlgehäuse; Sichtflächen matt geschliffen und gebürstet. Kristallspiegel mit umlaufender 2-mm-Fase und satiniertem Fenster für optionalen Beleuchtungssatz. Seifenschaumspender mit einhandbedienbarer und tropffreier Seifenschaumpumpe. Vorgesehen für handelsübliches 400-ml-Seifenschaumkonzentrat. Handtuchspender mit tiefgezogener Papierentnahmeöffnung, Füllmenge ca. 750 Papierhandtücher. Zum Nachfüllen zugänglich über abschließbare Türen. Zylinderschloss gleichschließend aus korrosionsbeständigem Zinkdruckguss. Lieferung einschließlich Befestigungsmaterial, Erstbefüllung mit Seifenschaumkonzentrat und einem Paket Papierhandtücher.

Abmessungen: 600 x 600 x 130 mm

Artikel Nr. WP650-5



Lieferbare Oberfläche	Ident-Nr.
matt geschliffen	727 892

Zubehör	Ident-Nr.
Beleuchtungssatz	727 893

SPIEGELSCHRANK WP650E



600 x 600 x 130 mm

Sensor 950 ml Seife, 750 Blatt Papier

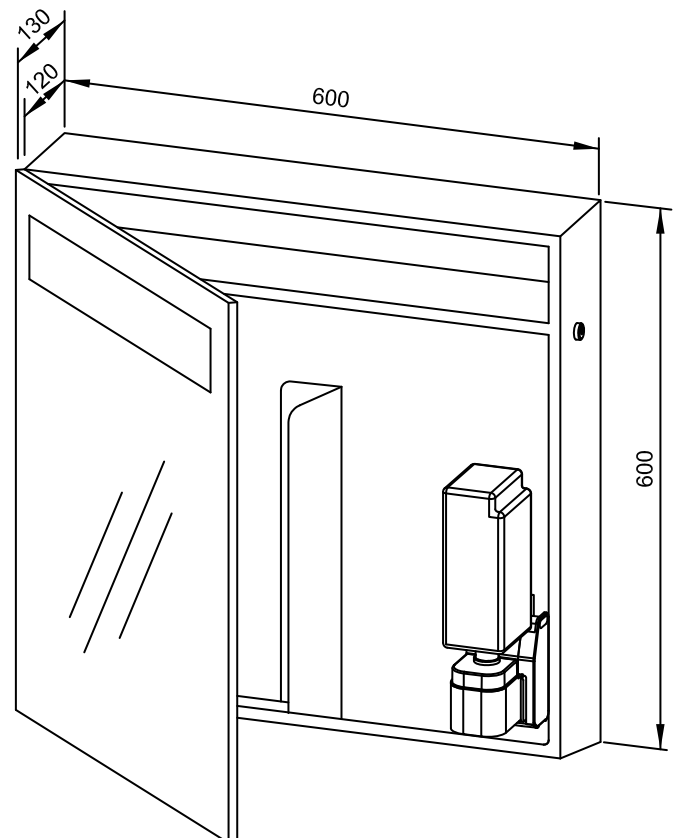
- Spiegelschrank mit integriertem Sensor-Flüssigseifenspender und Handtuchspender aus robustem, keimreduzierendem und pflegeleichtem Edelstahl (Chromnickelstahl WN 1.4301).
- Ganzedelstahlgehäuse; Sichtflächen matt geschliffen und gebürstet.
- Kristallspiegel mit umlaufender 2-mm-Fase und satiniertem Fenster für optionalen Beleuchtungssatz.
- Sensor-Seifenspender mit EWAR® eModul berührungslos bedienbarer Seifenpumpe.
- Vorgesehen für handelsübliche 950-ml-Einweg-Flaschen Flüssigseife oder Handlotion.
- Mit optionalem Aufstecktank auch nachfüllbar aus Großgebinde.
- Handtuchspender mit tiefgezogener Papierentnahmeöffnung für problemlose Papierentnahme.
- Vorgesehen für ca. 750 handelsübliche Papierhandtücher in Zickzackfaltung. Papiergröße (gefaltet): 240-250 mm x 100-115 mm.
- Zum Nachfüllen zugänglich über abschließbare Türe.
- Zylinderschloss gleichschließend aus korrosionsbeständigem Zinkdruckguss.
- eModul batteriebetrieben mit zwei LR14 Babyzellen. Netzteil als Zubehör erhältlich.
- Verschleißteile modular austauschbar.
- Montage: Mit vier Schrauben durch Schlüssellöcher und ein optionales Anti-Diebstahl-Loch in der Rückwand.
- Lieferung einschließlich Befestigungsmaterial, Batterien, Erstbefüllung mit Seife und einem Paket Papierhandtücher.
- Gewicht, einschließlich Einzelverpackung: 20,0 kg

Textvorschlag für Ausschreibungen:

Spiegelschrank mit integriertem Sensor-Flüssigseifenspender und Handtuchspender aus Edelstahl (Chromnickelstahl WN 1.4301) für Aufputz-Montage. Ganzedelstahlgehäuse; Sichtflächen matt geschliffen und gebürstet. Kristallspiegel mit umlaufender 2-mm-Fase und satiniertem Fenster für optionalen Beleuchtungssatz. Sensor-Seifenspender mit berührungslos bedienbarer Seifenpumpe. Vorgesehen für handelsübliche 950-ml-Einweg-Flaschen Flüssigseife oder Handlotion. Handtuchspender mit tiefgezogener Papierentnahmeöffnung, Füllmenge ca. 750 Papierhandtücher. Zum Nachfüllen zugänglich über abschließbare Türe. Zylinderschloss gleichschließend aus korrosionsbeständigem Zinkdruckguss. Lieferung einschließlich Befestigungsmaterial, Batterien, Erstbefüllung mit Seife und einem Paket Papierhandtücher.

Abmessungen: 600 x 600 x 130 mm

Artikel Nr. WP650e



Zubehör

Ident-Nr.

Netzteil für eModul

923 060

Beleuchtungssatz

727 893

Lieferbare Oberfläche

Ident-Nr.

matt geschliffen

727 891

Ernst Wagner GmbH & Co. KG

Ernst-Abbe-Straße 21 · D-72770 Reutlingen · Tel.: +49712151539-0 · Fax: -20
info@wagner-ewar.de · www.wagner-ewar.de

WAGNER
EWAR

900 x 566 x 135 mm

horizontale Version

- Babywickeltisch aus robustem, keimreduzierendem und pflegeleichtem Edelstahl (Chromnickelstahl WN 1.4301).
- Ganzedelstahlgehäuse; alle Ecken voll verschweißt, Sichtflächen matt geschliffen und gebürstet, Griffleiste mit glänzender Oberfläche.
Weitere lieferbare Oberflächen: siehe unten.
- Einfach zu öffnen und zu schließen durch wartungsfreien, mittels Gasdruckfeder unterstütztem Hebemechanismus.
- Liegefläche aus Polypropylen grau, nahtlos tiefgezogen, ohne sichtbare Befestigungen.
- Zur Verwendung mit Papierunterlagen vorgesehen.
- TÜV geprüft und zertifiziert nach
EN 12221-1:2013
EN 12221-2:2013
AfPS GS 2019:01 PAK
- Prüflast 150 kg. Zugelassen für den privaten Bereich:
Traglast bis 11 kg / Alter bis 12 Monate.
- Verschleißteile modular austauschbar.
- Einbaumaß 902 x 568 x 110 mm
- Montage: Mit vier Schrauben in bauseitigen Ausschnitt durch Befestigungslöcher in den Seitenwänden.
- Lieferung einschließlich Befestigungsmaterial.
- Gewicht, einschließlich Einzelverpackung: 25,1 kg

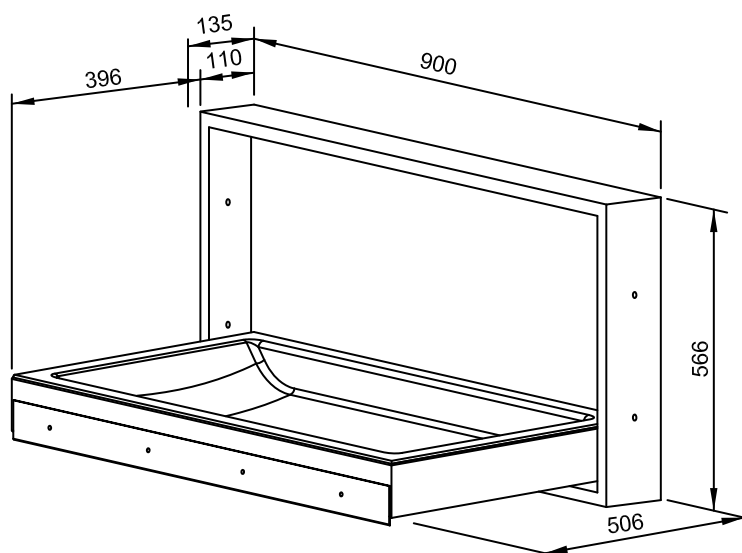


Textvorschlag für Ausschreibungen:

Babywickeltisch aus Edelstahl (Chromnickelstahl WN 1.4301) für Unterputz-Montage. Ganzedelstahlgehäuse; alle Ecken voll verschweißt, Sichtflächen matt geschliffen und gebürstet, Griffleiste glänzend. Liegefläche ausklappbar mittels Gasdruckfeder unterstütztem Hebemechanismus aus nahtlos tiefgezogenem Polypropylen. TÜV geprüft und zertifiziert. Zugelassen für den privaten Bereich. Lieferung einschließlich Befestigungsmaterial.

Abmessungen: 900 x 566 x 135 mm

Artikel Nr. WP2010



Lieferbare Oberflächen	Ident-Nr.
matt geschliffen (standard)	727 676
(farbige) Kunststoff-Pulverbeschichtung	728 676

910 x 576 x 135 mm

horizontale Version

- Babywickeltisch aus robustem, keimreduzierendem und pflegeleichtem Edelstahl (Chromnickelstahl WN 1.4301).
- Ganzedelstahlgehäuse; alle Ecken voll verschweißt, Sichtflächen matt geschliffen und gebürstet, Griffleiste mit glänzender Oberfläche.
Weitere lieferbare Oberflächen: siehe unten.
- Einfach zu öffnen und zu schließen durch wartungsfreien, mittels Gasdruckfeder unterstütztem Hebemechanismus.
- Liegefläche aus Polypropylen grau, nahtlos tiefgezogen, ohne sichtbare Befestigungen.
- Zur Verwendung mit Papierunterlagen vorgesehen.
- TÜV geprüft und zertifiziert nach
EN 12221-1:2013
EN 12221-2:2013
AfPS GS 2019:01 PAK
- Prüflast 150 kg. Zugelassen für den privaten Bereich: Traglast bis 11 kg / Alter bis 12 Monate.
- Verschleißteile modular austauschbar.
- Montage: Mit vier Schrauben durch Befestigungslöcher in der Rückwand.
- Lieferung einschließlich Befestigungsmaterial.
- Gewicht, einschließlich Einzelverpackung: 25,1 kg

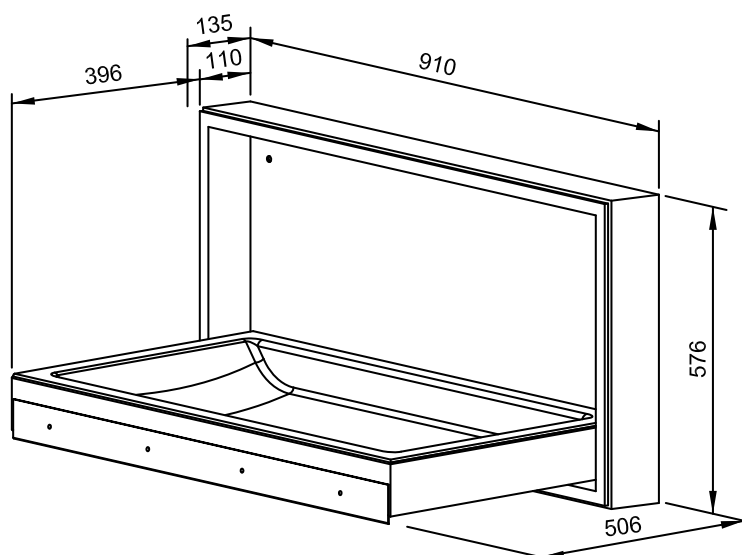


Textvorschlag für Ausschreibungen:

Babywickeltisch aus Edelstahl (Chromnickelstahl WN 1.4301) für Aufputz-Montage. Ganzedelstahlgehäuse; alle Ecken voll verschweißt, Sichtflächen matt geschliffen und gebürstet, Griffleiste glänzend. Liegefläche ausklappbar mittels Gasdruckfeder unterstütztem Hebemechanismus aus nahtlos tiefgezogenem Polypropylen. TÜV geprüft und zertifiziert. Zugelassen für den privaten Bereich. Lieferung einschließlich Befestigungsmaterial.

Abmessungen: 910 x 576 x 135 mm

Artikel Nr. WP2015



Lieferbare Oberflächen	Ident-Nr.
matt geschliffen (standard)	727 885
(farbige) Kunststoff-Pulverbeschichtung	728 885

530 x 936 x 135 mm

vertikale Version

- Babywickeltisch aus robustem, keimreduzierendem und pflegeleichtem Edelstahl (Chromnickelstahl WN 1.4301).
- Ganzedelstahlgehäuse; alle Ecken voll verschweißt, Sichtflächen matt geschliffen und gebürstet, Griffleiste mit glänzender Oberfläche.
Weitere lieferbare Oberflächen: siehe unten.
- Einfach zu öffnen und zu schließen durch wartungsfreien, mittels Gasdruckfeder unterstütztem Hebemechanismus.
- Liegefläche aus Polypropylen grau, nahtlos tiefgezogen, ohne sichtbare Befestigungen.
- Zur Verwendung mit Papierunterlagen vorgesehen.
- TÜV geprüft und zertifiziert nach
EN 12221-1:2013
EN 12221-2:2013
AfPS GS 2019:01 PAK
- Prüflast 150 kg. Zugelassen für den privaten Bereich: Traglast bis 11 kg / Alter bis 12 Monate.
- Verschleißteile modular austauschbar.
- Einbaumaß 532 x 938 x 110 mm
- Montage: Mit vier Schrauben in bauseitigen Ausschnitt durch Befestigungslöcher in den Seitenwänden.
- Lieferung einschließlich Befestigungsmaterial.
- Gewicht, einschließlich Einzelverpackung: 27,0 kg

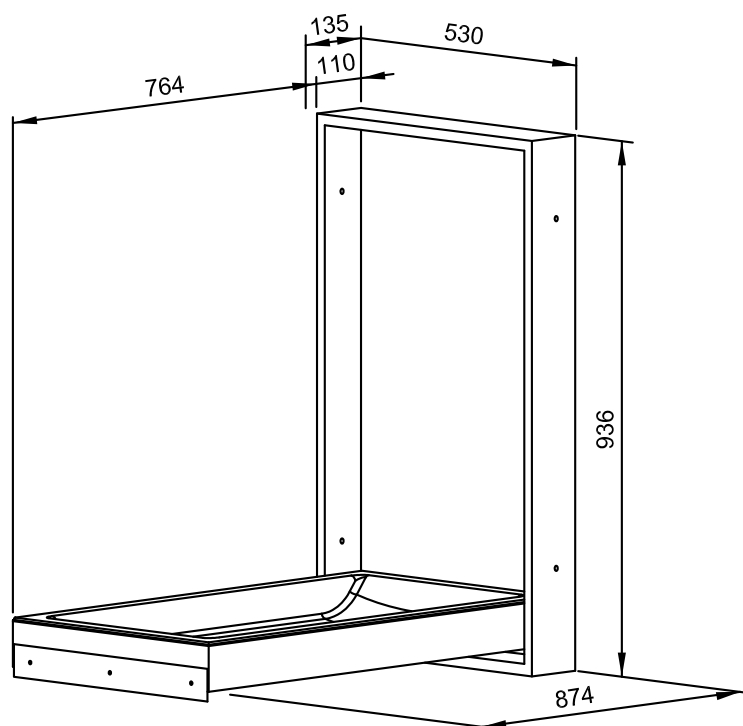


Textvorschlag für Ausschreibungen:

Babywickeltisch aus Edelstahl (Chromnickelstahl WN 1.4301) für Unterputz-Montage. Ganzedelstahlgehäuse; alle Ecken voll verschweißt, Sichtflächen matt geschliffen und gebürstet, Griffleiste glänzend. Liegefläche ausklappbar mittels Gasdruckfeder unterstütztem Hebemechanismus aus nahtlos tiefgezogenem Polypropylen. TÜV geprüft und zertifiziert. Zugelassen für den privaten Bereich. Lieferung einschließlich Befestigungsmaterial.

Abmessungen: 530 x 936 x 135 mm

Artikel Nr. WP2110



Lieferbare Oberflächen	Ident-Nr.
matt geschliffen (standard)	727 686
(farbige) Kunststoff-Pulverbeschichtung	728 686

540 x 946 x 135 mm

vertikale Version

- Babywickeltisch aus robustem, keimreduzierendem und pflegeleichtem Edelstahl (Chromnickelstahl WN 1.4301).
- Ganzedelstahlgehäuse; alle Ecken voll verschweißt, Sichtflächen matt geschliffen und gebürstet, Griffleiste mit glänzender Oberfläche.
Weitere lieferbare Oberflächen: siehe unten.
- Einfach zu öffnen und zu schließen durch wartungsfreien, mittels Gasdruckfeder unterstütztem Hebemechanismus.
- Liegefläche aus Polypropylen grau, nahtlos tiefgezogen, ohne sichtbare Befestigungen.
- Zur Verwendung mit Papierunterlagen vorgesehen.
- TÜV geprüft und zertifiziert nach
EN 12221-1:2013
EN 12221-2:2013
AfPS GS 2019:01 PAK
- Prüflast 150 kg. Zugelassen für den privaten Bereich: Traglast bis 11 kg / Alter bis 12 Monate.
- Verschleißteile modular austauschbar.
- Montage: Mit vier Schrauben durch Befestigungslöcher in der Rückwand.
- Lieferung einschließlich Befestigungsmaterial.
- Gewicht, einschließlich Einzelverpackung: 27,0 kg

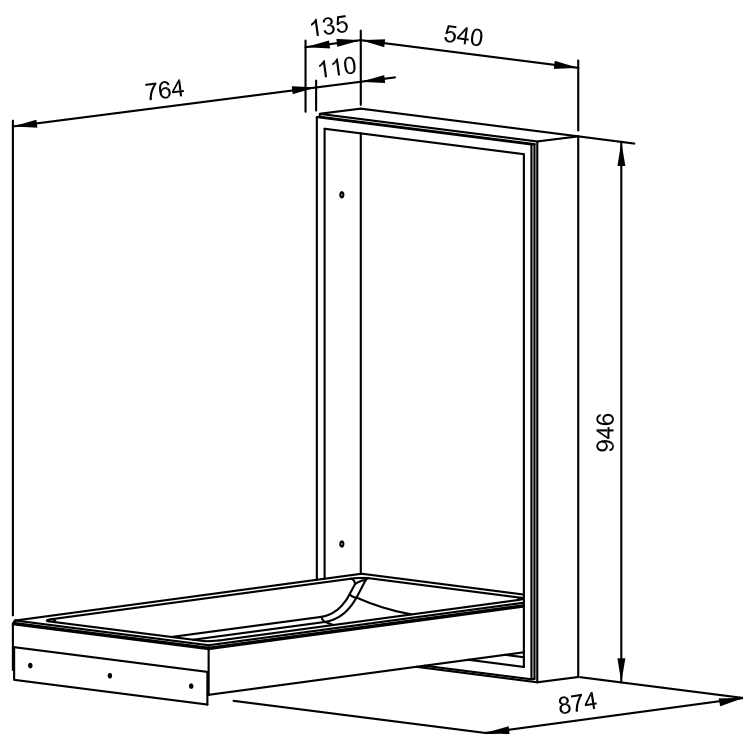


Textvorschlag für Ausschreibungen:

Babywickeltisch aus Edelstahl (Chromnickelstahl WN 1.4301) für Aufputz-Montage. Ganzedelstahlgehäuse; alle Ecken voll verschweißt, Sichtflächen matt geschliffen und gebürstet, Griffleiste glänzend. Liegefläche ausklappbar mittels Gasdruckfeder unterstütztem Hebemechanismus aus nahtlos tiefgezogenem Polypropylen. TÜV geprüft und zertifiziert. Zugelassen für den privaten Bereich. Lieferung einschließlich Befestigungsmaterial.

Abmessungen: 540 x 946 x 135 mm

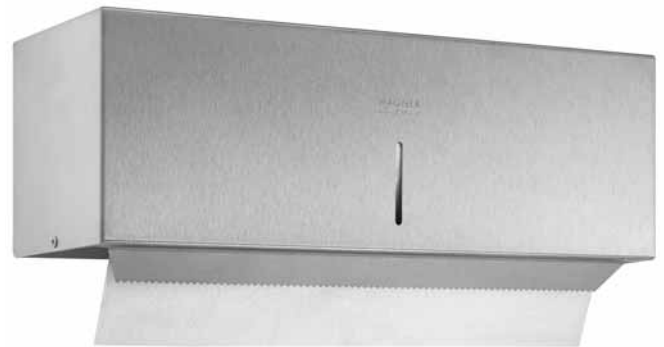
Artikel Nr. WP2115



Lieferbare Oberflächen	Ident-Nr.
matt geschliffen (standard)	727 886
(farbige) Kunststoff-Pulverbeschichtung	728 886

435 x 148 x 148 mm
für 1 Rolle Papierauflagen

- Papierauflagenspender aus robustem, keimreduzierendem und pflegeleichtem Edelstahl (Chromnickelstahl WN 1.4301).
- Ganzedelstahlgehäuse; alle Ecken voll verschweißt, Sichtflächen matt geschliffen und gebürstet. Weitere lieferbare Oberflächen: siehe unten.
- Vorgesehen für eine Rolle handelsübliche Papierauflagen in den Abmessungen:
Außendurchmesser max. 125 mm
Breite: max. 390 mm
Kerndurchmesser: min. 40 mm.
- Sichtschlitz als Füllstandsanzeige.
- Zum Nachfüllen zugänglich über abschließbaren, nach vorne abklappbaren Gehäusedeckel.
- Zylinderschloss gleichschließend aus korrosionsbeständigem Zinkdruckguss.
- Verschleißteile modular austauschbar.
- Montage: Mit vier Schrauben durch Schlüssellöcher und ein optionales Anti-Diebstahl-Loch in der Rückwand.
- Lieferung einschließlich Befestigungsmaterial.
- Gewicht, einschließlich Einzelverpackung: 3,8 kg

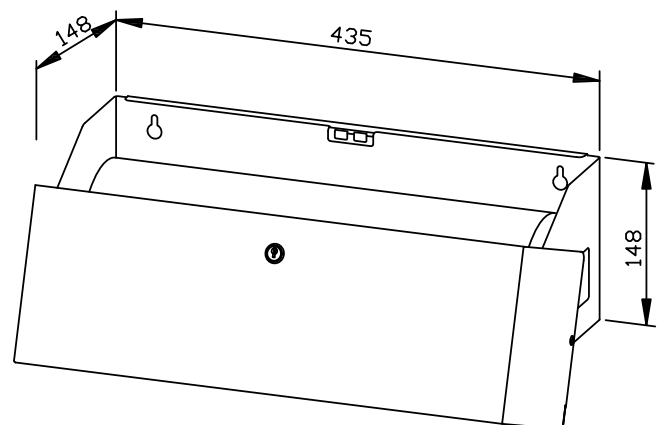


Textvorschlag für Ausschreibungen:

Papierauflagenspender aus Edelstahl (Chromnickelstahl WN 1.4301) für Aufputz-Montage. Ganzedelstahlgehäuse; alle Ecken voll verschweißt, Sichtflächen matt geschliffen und gebürstet. Vorgesehen für eine Rolle handelsübliche Papierauflagen. Sichtschlitz als Füllstandsanzeige. Zum Nachfüllen zugänglich über abschließbaren, nach vorne abklappbaren Gehäusedeckel. Zylinderschloss gleichschließend aus korrosionsbeständigem Zinkdruckguss. Lieferung einschließlich Befestigungsmaterial.

Abmessungen: 435 x 148 x 148 mm

Artikel Nr. WP2405



Lieferbare Oberflächen	Ident-Nr.
matt geschliffen (standard)	727 680
hochglanzpoliert	731 680
(farbige) Kunststoff-Pulverbeschichtung	728 680

298 x 748 x 310 mm

Fassungsvermögen ca. 36 l

- Windel-Abfallbehälter aus robustem, keimreduzierendem und pflegeleichtem Edelstahl (Chromnickelstahl WN 1.4301).
- Ganzedelstahlgehäuse; alle Ecken voll verschweißt, Sichtflächen matt geschliffen und gebürstet, oben hochglänzend poliert.
Weitere lieferbare Oberflächen: siehe unten.
- Ausgestattet mit herausnehmbarem Hygienebehälter. Fassungsvermögen ca. 36 l. Vorgesehen für handelsübliche Müllbeutel. Zugänglich über abschließbare Türe.
- Zylinderschloss gleichschließend aus korrosionsbeständigem Zinkdruckguss.
- Oben einhandbedienbare, um 180° schwenkbare, geruchsreduzierende Einwurfschleuse aus Polypropylen.
- Verschleißteile modular austauschbar.
- Mit vier Gummifüßen für Bodenaufstellung.
- Gewicht, einschließlich Einzelverpackung: 15,0 kg

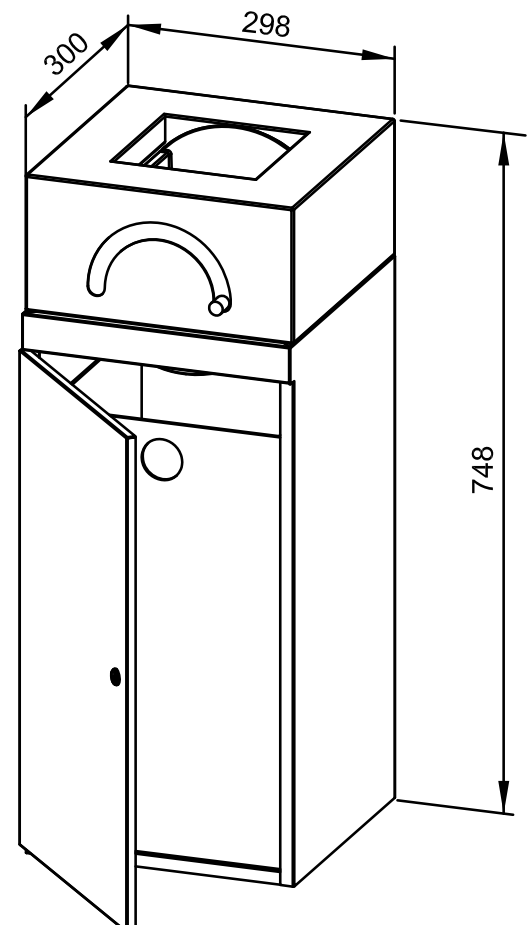


Textvorschlag für Ausschreibungen:

Windel-Abfallbehälter aus Edelstahl (Chromnickelstahl WN 1.4301) für Bodenaufstellung. Ganzedelstahlgehäuse; alle Ecken voll verschweißt, Sichtflächen matt geschliffen und gebürstet, oben hochglänzend poliert. Ausgestattet mit herausnehmbarem Hygienebehälter, vorgesehen für handelsübliche Müllbeutel. Fassungsvermögen ca. 36 l. Zugänglich über abschließbare Türe. Zylinderschloss gleichschließend aus korrosionsbeständigem Zinkdruckguss. Oben einhandbedienbare, um 180° schwenkbare Einwurfschleuse aus Polypropylen.

Abmessungen: 298 x 748 x 310 mm

Artikel Nr. WP2505



Lieferbare Oberflächen	Ident-Nr.
matt geschliffen (standard)	727 685
hochglanzpoliert	731 685
(farbige) Kunststoff-Pulverbeschichtung	728 685

298 x 1048 x 220 mm

250 Blatt Papier, 32 l Abfall

- Kombination, bestehend aus Handtuchspender und Abfallbehälter aus robustem, keimreduzierendem und pflegeleichtem Edelstahl (Chromnickelstahl WN 1.4301).
- Ganzedelstahlgehäuse; alle Ecken voll verschweißt, Sichtflächen matt geschliffen und gebürstet.
Weitere lieferbare Oberflächen: siehe unten.
- Handtuchspender mit tiefgezogener Papierentnahmeöffnung für problemlose Papierentnahme.
- Vorgesehen für ca. 250 handelsübliche Papierhandtücher in Zickzackfaltung. Papiergröße (gefaltet): 240-250 mm x 100-115 mm.
- Sichtschlitz als Füllstandsanzeige.
- Zum Nachfüllen zugänglich über abschließbare Frontklappe mit Fallschutz.
- Abfallbehälter ausgestattet mit herausnehmbarem Gitterkorb. Fassungsvermögen ca. 32 l. Zugänglich über abschließbare Türe.
- Zylinderschlösser gleichschließend aus korrosionsbeständigem Zinkdruckguss.
- Verschleißteile und Gehäusefronten modular austauschbar.
- Einbaumaß: 300 x 1050 x 210 mm (bei vollständigem Einbau).
- Montage: Mit sechs Schrauben in bauseitigen Ausschnitt durch Befestigungslöcher in den Seitenwänden.
- Lieferung einschließlich Befestigungsmaterial und einem Paket Papierhandtücher.
- Gewicht, einschließlich Einzelverpackung: 14,7 kg

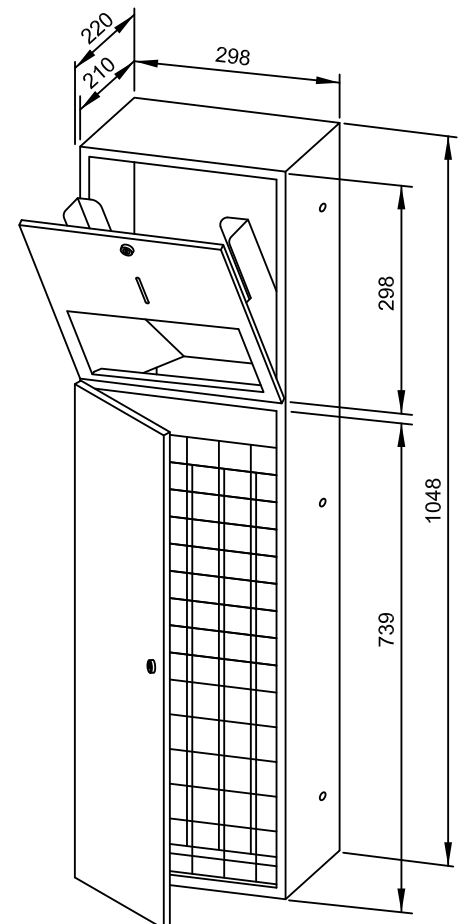


Textvorschlag für Ausschreibungen:

Kombination, bestehend aus Handtuchspender und Abfallbehälter aus Edelstahl (Chromnickelstahl WN 1.4301) für Unterputz-Montage. Ganzedelstahlgehäuse; alle Ecken voll verschweißt, Sichtflächen matt geschliffen und gebürstet. Handtuchspender mit tiefgezogener Papierentnahmeöffnung, Füllmenge ca. 250 Papierhandtücher. Sichtschlitz als Füllstandsanzeige. Zum Nachfüllen zugänglich über abschließbare Frontklappe mit Fallschutz. Abfallbehälter ausgestattet mit herausnehmbarem Gitterkorb. Fassungsvermögen ca. 32 l. Zugänglich über abschließbare Türe. Zylinderschlösser gleichschließend aus korrosionsbeständigem Zinkdruckguss. Lieferung einschließlich Befestigungsmaterial und einem Paket Papierhandtücher.

Abmessungen: 298 x 1048 x 220 mm

Artikel Nr. WP5010



Lieferbare Oberflächen	Ident-Nr.
matt geschliffen (standard)	727 528
hochglanzpoliert	731 528
(farbige) Kunststoff-Pulverbeschichtung	729 528

298 x 1048 x 220 mm

250 Blatt Papier, 32 l Abfall

- Kombination, bestehend aus Handtuchspender und Abfallbehälter aus robustem, keimreduzierendem und pflegeleichtem Edelstahl (Chromnickelstahl WN 1.4301).
- Ganzedelstahlgehäuse; alle Ecken voll verschweißt, Sichtflächen matt geschliffen und gebürstet. Weitere lieferbare Oberflächen: siehe unten.
- Handtuchspender mit tiefgezogener Papierentnahmeöffnung für problemlose Papierentnahme.
- Vorgesehen für ca. 250 handelsübliche Papierhandtücher in Zickzackfaltung. Papiergröße (gefaltet): 240-250 mm x 100-115 mm.
- Sichtschlitz als Füllstandsanzeige.
- Zum Nachfüllen zugänglich über abschließbare Frontklappe mit Fallschutz.
- Abfallbehälter ausgestattet mit herausnehmbarem Gitterkorb. Fassungsvermögen ca. 32 l. Zugänglich über abschließbare Türe.
- Zylinderschlösser gleichschließend aus korrosionsbeständigem Zinkdruckguss.
- Verschleißteile modular austauschbar.
- Montage: Mit vier Schrauben durch Schlüssellöcher und ein optionales Anti-Diebstahl-Loch in der Rückwand.
- Lieferung einschließlich Befestigungsmaterial und einem Paket Papierhandtücher.
- Gewicht, einschließlich Einzelverpackung: 14,7 kg

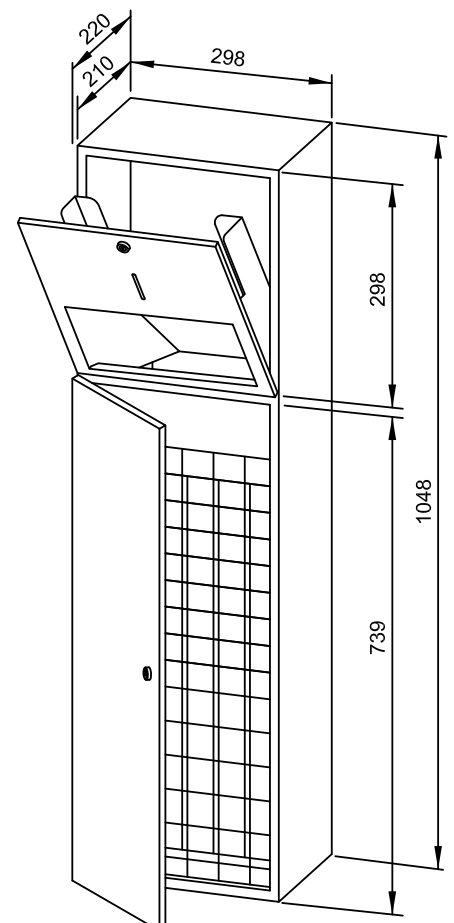


Textvorschlag für Ausschreibungen:

Kombination, bestehend aus Handtuchspender und Abfallbehälter aus Edelstahl (Chromnickelstahl WN 1.4301) für Aufputz-Montage. Ganzedelstahlgehäuse; alle Ecken voll verschweißt, Sichtflächen matt geschliffen und gebürstet. Handtuchspender mit tiefgezogener Papierentnahmeöffnung, Füllmenge ca. 250 Papierhandtücher. Sichtschlitz als Füllstandsanzeige. Zum Nachfüllen zugänglich über abschließbare Frontklappe mit Fallschutz. Abfallbehälter ausgestattet mit herausnehmbarem Gitterkorb. Fassungsvermögen ca. 32 l. Zugänglich über abschließbare Türe. Zylinderschlösser gleichschließend aus korrosionsbeständigem Zinkdruckguss. Lieferung einschließlich Befestigungsmaterial und einem Paket Papierhandtücher.

Abmessungen: 298 x 1048 x 220 mm

Artikel Nr. WP5015



Lieferbare Oberflächen	Ident-Nr.
matt geschliffen (standard)	722 996
hochglanzpoliert	731 996
(farbige) Kunststoff-Pulverbeschichtung	728 996

298 x 1198 x 220 mm

500 Blatt Papier, 32 l Abfall

- Kombination, bestehend aus Handtuchspender und Abfallbehälter aus robustem, keimreduzierendem und pflegeleichtem Edelstahl (Chromnickelstahl WN 1.4301).
- Ganzedelstahlgehäuse; alle Ecken voll verschweißt, Sichtflächen matt geschliffen und gebürstet. Weitere lieferbare Oberflächen: siehe unten.
- Handtuchspender mit tiefgezogener Papierentnahmeöffnung für problemlose Papierentnahme.
- Vorgesehen für ca. 500 handelsübliche Papierhandtücher in Zickzackfaltung. Papiergröße (gefaltet): 240-250 mm x 100-115 mm.
- Sichtschlitz als Füllstandsanzeige.
- Zum Nachfüllen zugänglich über abschließbare Frontklappe mit Fallschutz.
- Abfallbehälter ausgestattet mit herausnehmbarem Gitterkorb. Fassungsvermögen ca. 32 l. Zugänglich über Frontklappe.
- Zylinderschloss gleichschließend aus korrosionsbeständigem Zinkdruckguss.
- Verschleißteile und Gehäusefronten modular austauschbar.
- Einbaumaß: 300 x 1200 x 110 mm
- Montage: Mit sechs Schrauben in bauseitigen Ausschnitt durch Befestigungslöcher in den Seitenwänden.
- Lieferung einschließlich Befestigungsmaterial und einem Paket Papierhandtücher.
- Gewicht, einschließlich Einzelverpackung: 14,6 kg

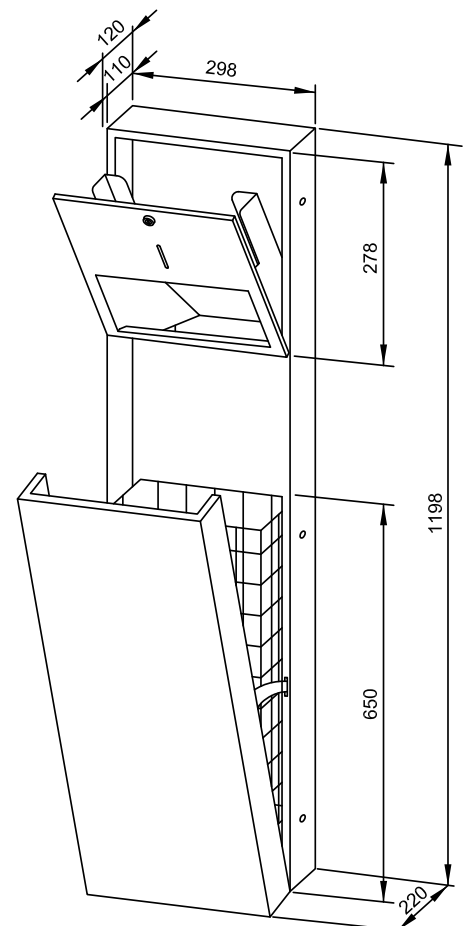


Textvorschlag für Ausschreibungen:

Kombination, bestehend aus Handtuchspender und Abfallbehälter aus Edelstahl (Chromnickelstahl WN 1.4301) für Unterputz-Montage. Ganzedelstahlgehäuse; alle Ecken voll verschweißt, Sichtflächen matt geschliffen und gebürstet. Handtuchspender mit tiefgezogener Papierentnahmeöffnung, Füllmenge ca. 500 Papierhandtücher. Sichtschlitz als Füllstandsanzeige. Zum Nachfüllen zugänglich über abschließbare Frontklappe mit Fallschutz. Abfallbehälter ausgestattet mit herausnehmbarem Gitterkorb. Fassungsvermögen ca. 32 l. Zugänglich über Frontklappe. Zylinderschloss gleichschließend aus korrosionsbeständigem Zinkdruckguss. Lieferung einschließlich Befestigungsmaterial und einem Paket Papierhandtücher.

Abmessungen: 298 x 1198 x 220 mm

Artikel Nr. WP5110



Lieferbare Oberflächen

Ident-Nr.

matt geschliffen (standard)

727 526

hochglanzpoliert

731 526

(farbige) Kunststoff-Pulverbeschichtung

729 526

298 x 1198 x 220 mm

500 Blatt Papier, 32 l Abfall

- Kombination, bestehend aus Handtuchspender und Abfallbehälter aus robustem, keimreduzierendem und pflegeleichtem Edelstahl (Chromnickelstahl WN 1.4301).
- Ganzedelstahlgehäuse; alle Ecken voll verschweißt, Sichtflächen matt geschliffen und gebürstet. Weitere lieferbare Oberflächen: siehe unten.
- Handtuchspender mit tiefgezogener Papierentnahmeöffnung für problemlose Papierentnahme.
- Vorgesehen für ca. 500 handelsübliche Papierhandtücher in Zickzackfaltung. Papiergröße (gefaltet): 240-250 mm x 100-115 mm.
- Sichtschlitz als Füllstandsanzeige.
- Zum Nachfüllen zugänglich über abschließbare Frontklappe mit Fallschutz.
- Abfallbehälter ausgestattet mit herausnehmbarem Gitterkorb. Fassungsvermögen ca. 32 l. Zugänglich über Frontklappe.
- Zylinderschloss gleichschließend aus korrosionsbeständigem Zinkdruckguss.
- Verschleißteile modular austauschbar.
- Montage: Mit sechs Schrauben durch Schlüssellocher und ein optionales Anti-Diebstahl-Loch in der Rückwand.
- Lieferung einschließlich Befestigungsmaterial und einem Paket Papierhandtücher.
- Gewicht, einschließlich Einzelverpackung: 14,6 kg

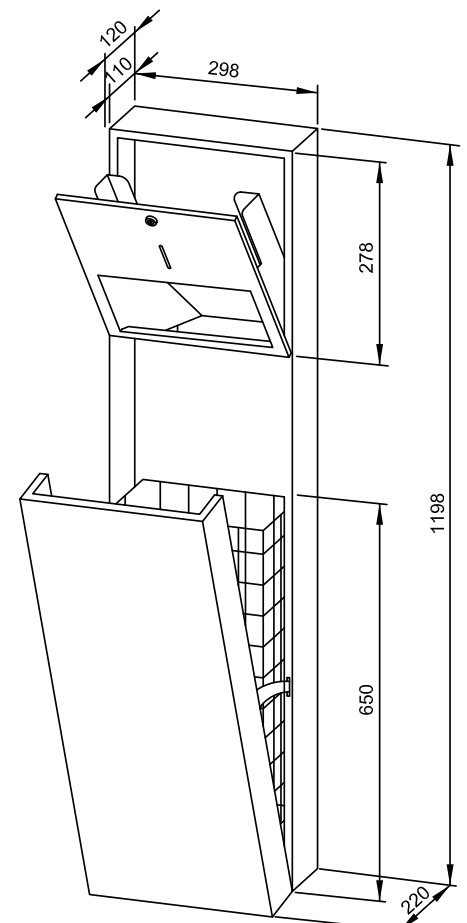


Textvorschlag für Ausschreibungen:

Kombination, bestehend aus Handtuchspender und Kombination, bestehend aus Handtuchspender und Abfallbehälter aus Edelstahl (Chromnickelstahl WN 1.4301) für Aufputz-Montage. Ganzedelstahlgehäuse; alle Ecken voll verschweißt, Sichtflächen matt geschliffen und gebürstet. Handtuchspender mit tiefgezogener Papierentnahmeöffnung, Füllmenge ca. 500 Papierhandtücher. Sichtschlitz als Füllstandsanzeige. Zum Nachfüllen zugänglich über abschließbare Frontklappe mit Fallschutz. Abfallbehälter ausgestattet mit herausnehmbarem Gitterkorb. Fassungsvermögen ca. 32 l. Zugänglich über Frontklappe. Zylinderschloss gleichschließend aus korrosionsbeständigem Zinkdruckguss. Lieferung einschließlich Befestigungsmaterial und einem Paket Papierhandtücher.

Abmessungen: 298 x 1198 x 220 mm

Artikel Nr. WP5115



Lieferbare Oberflächen

Ident-Nr.

matt geschliffen (standard)

722 994

hochglanzpoliert

731 994

(farbige) Kunststoff-Pulverbeschichtung

728 994

298 x 1198 x 220 mm

500 Blatt Papier, 32 l Abfall

- Kombination, bestehend aus Handtuchspender und Abfallbehälter aus robustem, keimreduzierendem und pflegeleichtem Edelstahl (Chromnickelstahl WN 1.4301).
- Ganzedelstahlgehäuse; alle Ecken voll verschweißt, Sichtflächen matt geschliffen und gebürstet. Weitere lieferbare Oberflächen: siehe unten.
- Handtuchspender mit tiefgezogener Papierentnahmeöffnung für problemlose Papierentnahme.
- Vorgesehen für ca. 500 handelsübliche Papierhandtücher in Zickzackfaltung. Papiergröße (gefaltet): 240-250 mm x 100-115 mm.
- Sichtschlitz als Füllstandsanzeige.
- Zum Nachfüllen zugänglich über abschließbare Frontklappe mit Fallschutz.
- Abfallbehälter ausgestattet mit herausnehmbarem Gitterkorb. Fassungsvermögen ca. 32 l. Zugänglich über abschließbare Türe.
- Zylinderschlösser gleichschließend aus korrosionsbeständigem Zinkdruckguss.
- Verschleißteile und Gehäusefronten modular austauschbar.
- Einbaumaß: 300 x 1200 x 210 mm (bei vollständigem Einbau).
- Montage: Mit sechs Schrauben in bauseitigen Ausschnitt durch Befestigungslöcher in den Seitenwänden.
- Lieferung einschließlich Befestigungsmaterial und einem Paket Papierhandtücher.
- Gewicht, einschließlich Einzelverpackung: 14,7 kg

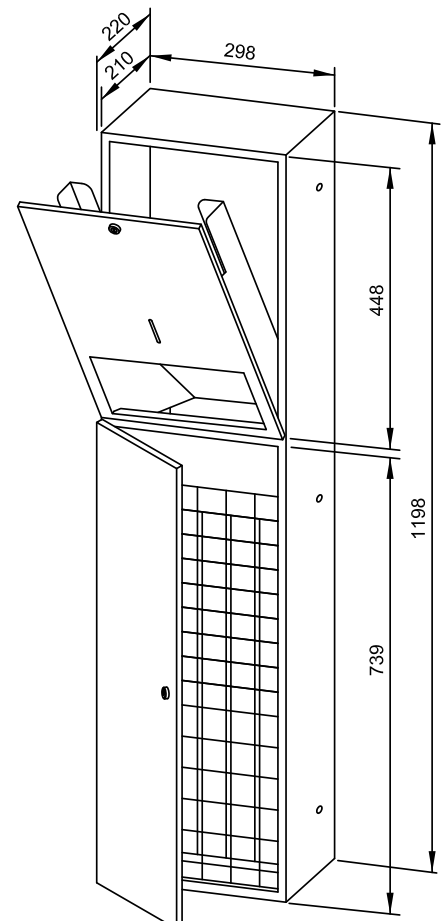


Textvorschlag für Ausschreibungen:

Kombination, bestehend aus Handtuchspender und Abfallbehälter aus Edelstahl (Chromnickelstahl WN 1.4301) für Unterputz-Montage. Ganzedelstahlgehäuse; alle Ecken voll verschweißt, Sichtflächen matt geschliffen und gebürstet. Handtuchspender mit tiefgezogener Papierentnahmeöffnung, Füllmenge ca. 500 Papierhandtücher. Sichtschlitz als Füllstandsanzeige. Zum Nachfüllen zugänglich über abschließbare Frontklappe mit Fallschutz. Abfallbehälter ausgestattet mit herausnehmbarem Gitterkorb. Fassungsvermögen ca. 32 l. Zugänglich über abschließbare Türe. Zylinderschlösser gleichschließend aus korrosionsbeständigem Zinkdruckguss. Lieferung einschließlich Befestigungsmaterial und einem Paket Papierhandtücher.

Abmessungen: 298 x 1198 x 220 mm

Artikel Nr. WP5120



Lieferbare Oberflächen	Ident-Nr.
matt geschliffen (standard)	727 524
hochglanzpoliert	731 524
(farbige) Kunststoff-Pulverbeschichtung	729 524

298 x 1198 x 220 mm

500 Blatt Papier, 32 l Abfall

- Kombination, bestehend aus Handtuchspender und Abfallbehälter aus robustem, keimreduzierendem und pflegeleichtem Edelstahl (Chromnickelstahl WN 1.4301).
- Ganzedelstahlgehäuse; alle Ecken voll verschweißt, Sichtflächen matt geschliffen und gebürstet. Weitere lieferbare Oberflächen: siehe unten.
- Handtuchspender mit tiefgezogener Papierentnahmeöffnung für problemlose Papierentnahme.
- Vorgesehen für ca. 500 handelsübliche Papierhandtücher in Zickzackfaltung. Papiergröße (gefaltet): 240-250 mm x 100-115 mm.
- Sichtschlitz als Füllstandsanzeige.
- Zum Nachfüllen zugänglich über abschließbare Frontklappe mit Fallschutz.
- Abfallbehälter ausgestattet mit herausnehmbarem Gitterkorb. Fassungsvermögen ca. 32 l. Zugänglich über abschließbare Türe.
- Zylinderschlösser gleichschließend aus korrosionsbeständigem Zinkdruckguss.
- Verschleißteile modular austauschbar.
- Montage: Mit sechs Schrauben durch Schlüssellocher und ein optionales Anti-Diebstahl-Loch in der Rückwand.
- Lieferung einschließlich Befestigungsmaterial und einem Paket Papierhandtücher.
- Gewicht, einschließlich Einzelverpackung: 14,7 kg

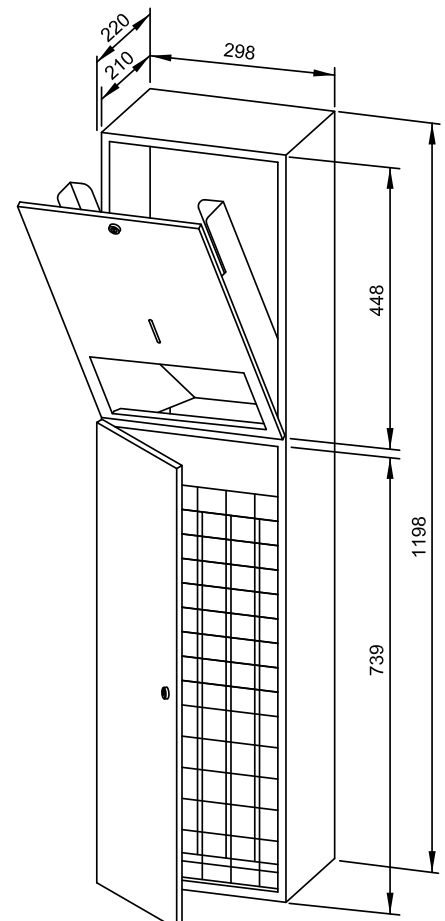


Textvorschlag für Ausschreibungen:

Kombination, bestehend aus Handtuchspender und Abfallbehälter aus Edelstahl (Chromnickelstahl WN 1.4301) für Aufputz-Montage. Ganzedelstahlgehäuse; alle Ecken voll verschweißt, Sichtflächen matt geschliffen und gebürstet. Handtuchspender mit tiefgezogener Papierentnahmeöffnung, Füllmenge ca. 500 Papierhandtücher. Sichtschlitz als Füllstandsanzeige. Zum Nachfüllen zugänglich über abschließbare Frontklappe mit Fallschutz. Abfallbehälter ausgestattet mit herausnehmbarem Gitterkorb. Fassungsvermögen ca. 32 l. Zugänglich über abschließbare Türe. Zylinderschlösser gleichschließend aus korrosionsbeständigem Zinkdruckguss. Lieferung einschließlich Befestigungsmaterial und einem Paket Papierhandtücher.

Abmessungen: 298 x 1198 x 220 mm

Artikel Nr. WP5125

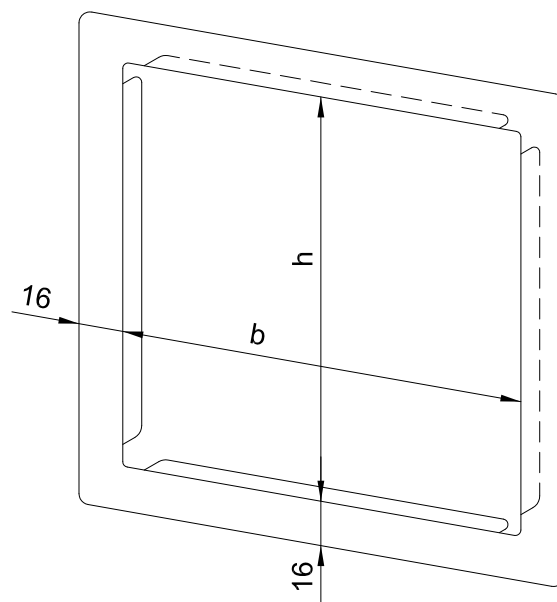


Lieferbare Oberflächen	Ident-Nr.
matt geschliffen (standard)	722 995
hochglanzpoliert	731 995
(farbige) Kunststoff-Pulverbeschichtung	728 995

für Unterputzmodelle

- Umlaufender Abdeckrahmen aus robustem, keimreduzierendem und pflegeleichtem Edelstahl (Chromnickelstahl WN 1.4301), matt geschliffen und gebürstet.
- Winkelprofil 16 x 16 mm.
- Abmessungen für Unterputzmodelle mit folgenden Gerätemaßen:

148 x 148 mm	(Ident-Nr. 768 970)	für WP106/256
148 x 348 mm	(Ident-Nr. 768 646)	für WP167
148 x 448 mm	(Ident-Nr. 768 643)	für WP161/208
298 x 148 mm	(Ident-Nr. 768 658)	für WP166/170
298 x 298 mm	(Ident-Nr. 768 645)	für WP114
298 x 396 mm	(Ident-Nr. 768 655)	für WP1200
298 x 448 mm	(Ident-Nr. 768 644)	für WP112
298 x 598 mm	(Ident-Nr. 768 647)	für WP134/138
298 x 645 mm	(Ident-Nr. 768 652)	für WP501
298 x 748 mm	(Ident-Nr. 768 654)	für WP612
298 x 898 mm	(Ident-Nr. 768 650)	für WP147/530
298 x 1048 mm	(Ident-Nr. 768 649)	für WP540/5010
298 x 1198 mm	(Ident-Nr. 768 653)	für WP610/5110/5120
298 x 1348 mm	(Ident-Nr. 768 648)	für WP500
350 x 448 mm	(Ident-Nr. 768 656)	für WP1510/1511
350 x 580 mm	(Ident-Nr. 768 657)	für WP1610/1611
448 x 148 mm	(Ident-Nr. 768 663)	für WP506
448 x 1348mm	(Ident-Nr. 768 660)	für WP5450/5451
530 x 936 mm	(Ident-Nr. 768 662)	für WP2110
900 x 566 mm	(Ident-Nr. 768 661)	für WP2010
- Auch in polierter und farbig Pulver beschichteter Ausführung erhältlich.



Textvorschlag für Ausschreibungen:

Abdeckrahmen für Unterputzmodelle aus Edelstahl (Chromnickelstahl WN 1.4301), matt geschliffen und gebürstet. Winkelprofil 16 x 16 mm.

Abmessungen ... x ... mm.

Waschbecken

Für die Planung barrierefreier oder behindertengerechter Sanitärbereiche sind in Deutschland folgende Normen zu beachten:

DIN 18040 Teil 1 für öffentlich zugängliche Gebäude

DIN 18025 Teil 1 für Wohnungen für Rollstuhlbenutzer

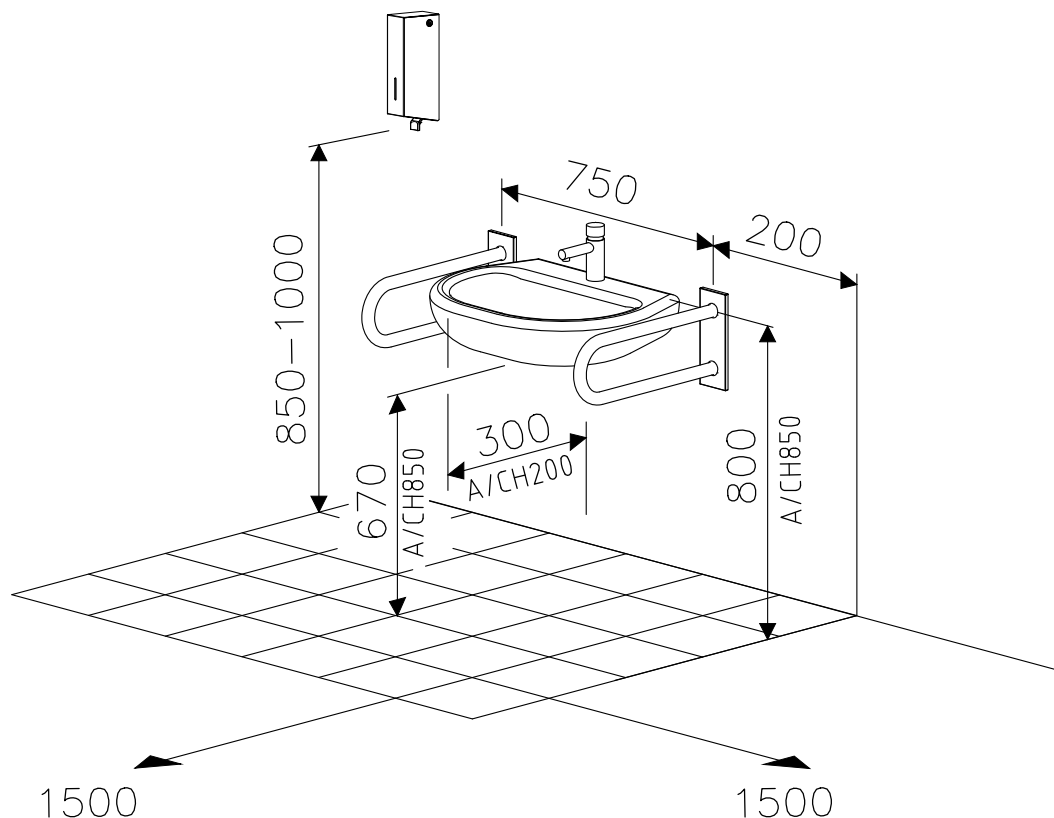
DIN 18025 Teil 2 für barrierefreie Wohnungen

In Österreich gilt die Ö-Norm B 1600 Barrierefreies Bauen, Planungsgrundsätze.

In der Schweiz gilt die Norm SN 521 500 (2009) Hindernisfreie Bauten.



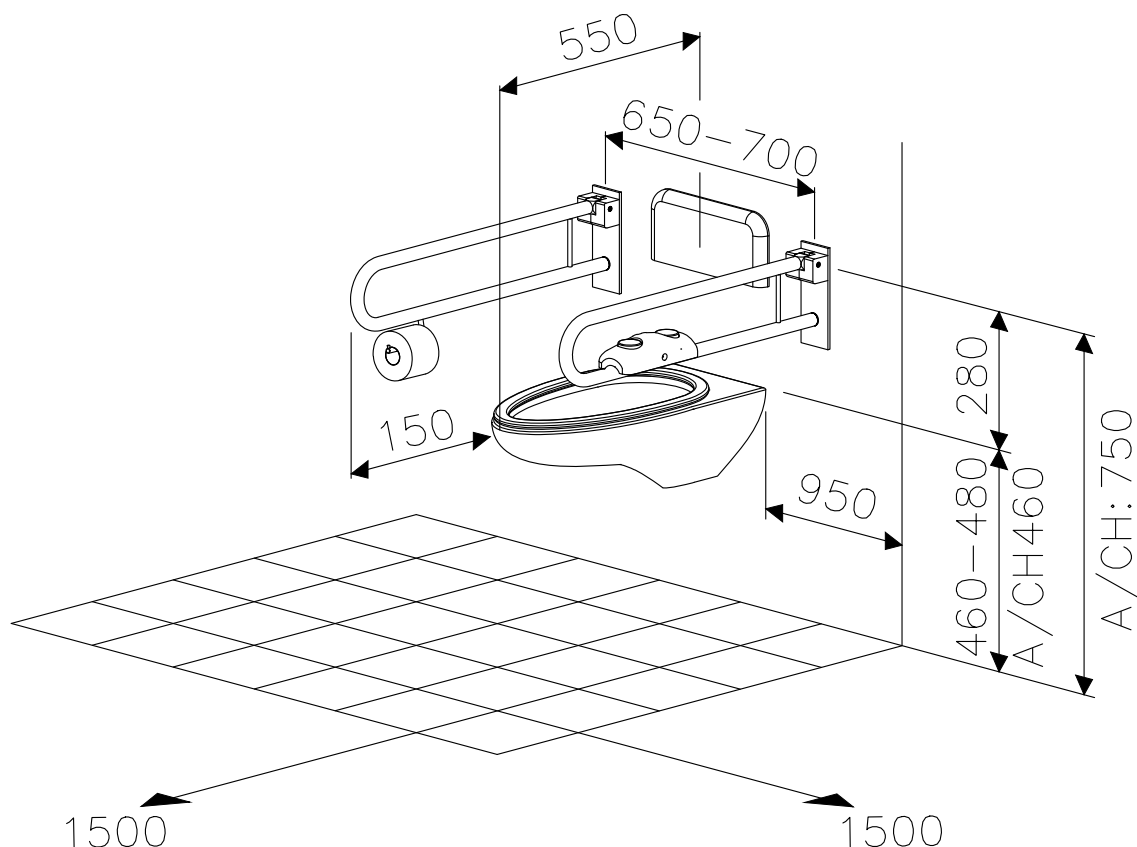
- D: Handwaschbecken mindestens 450 mm unterfahrbar, Oberkante 800 mm Kniefreiheit in 300 mm Tiefe mindestens 670 mm
A/CH: Handwaschbecken 350 mm - 400 mm unterfahrbar, Oberkante 700 mm - 850 mm über dem Boden.
- Standarmatur einhandbedienbar oder berührungslos, auf maximal 45 °C Wassertemperatur begrenzt, maximal 400 mm zum vorderen Beckenrand.
- Seifenspender (sofern vorhanden) seitlich, Entnahmhöhe zwischen 850 mm und 1000 mm.
- Bewegungsfreiraum vor dem Waschbecken mindestens 1200 mm x 1200 mm (DIN 18025/2) ansonsten mindestens 1500 mm x 1500 mm.
- Seitlicher Abstand zwischen Stützgriffen und Waschtisch mindestens 100 mm und maximal 300 mm.



WC-Bereich



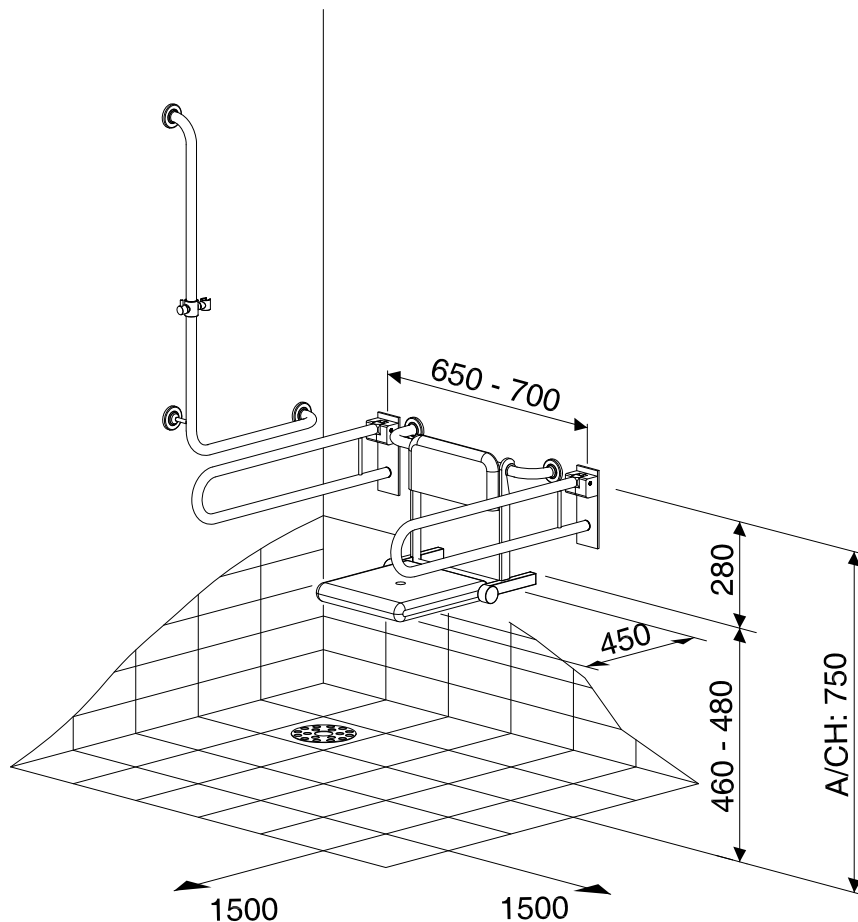
- WC-Sitzhöhe Oberkante 460 - 480 mm hoch (A/CH: 460 mm), Tiefe 550 mm bis zur Rückenlehne bzw. 700 mm Gesamttiefe.
- Spülung beidseitig mit Hand oder Arm bedienbar, ohne dass der Benutzer die Sitzposition verändern muss.
- Seitliche Bewegungsfläche mindestens 950 mm einseitig (DIN 18025/1) bzw. beidseitig 900 mm (DIN 18040/1).
- Bewegungsfreiraum vor dem Sitz mindestens 1200 mm x 1200 mm (DIN 18025/2) ansonsten mindestens 1500 mm x 1500 mm.
- Stützklappgriffe beidseitig 280 mm über Sitzhöhe (A/CH: 750 mm Gesamthöhe), 650 mm - 700 mm Griffabstand, mindestens 850 mm lang, an der Vorderkante mindestens 100 kg belastbar, mindestens 1 Toilettenpapierhalter an den Stützgriffen.



Dusch-Bereich

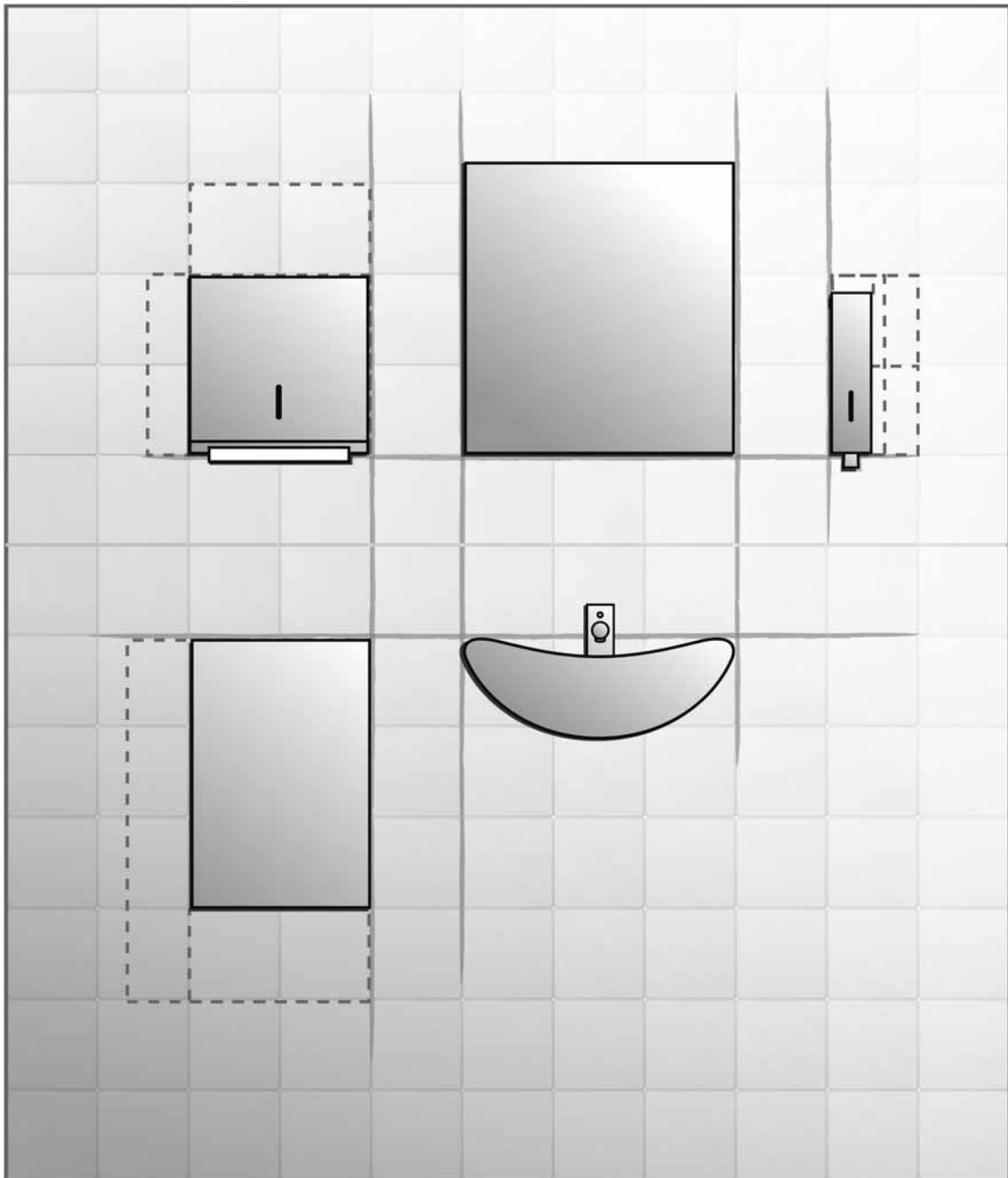


- Duschplatz bodenbündig, stufenlos begeh- und befahrbar sowie der Boden rutschhemmend. Nachträgliches Aufstellen einer Badewanne sollte möglich sein.
- Bewegungsfläche mindestens 1200 mm x 1200 mm (DIN 18025/2) ansonsten mindestens 1500 mm x 1500 mm.
- Duschklapsitz fest montier- oder einhängbar, Sitzhöhe 460 mm - 480 mm (A/CH: 460 mm), Sitztiefe mindestens 450 mm.
- Stützklappgriffe beidseitig 280 mm über Sitzhöhe (A/CH: 750 mm Gesamthöhe), 650 mm - 700 mm Griffabstand, mindestens 150mm länger als bis Vorderkante Sitz
- Haltegriff und Armatur, einhandbedienbar und auf 45 °C Wassertemperatur begrenzt in 850 mm (A/CH: 750 mm) Höhe.





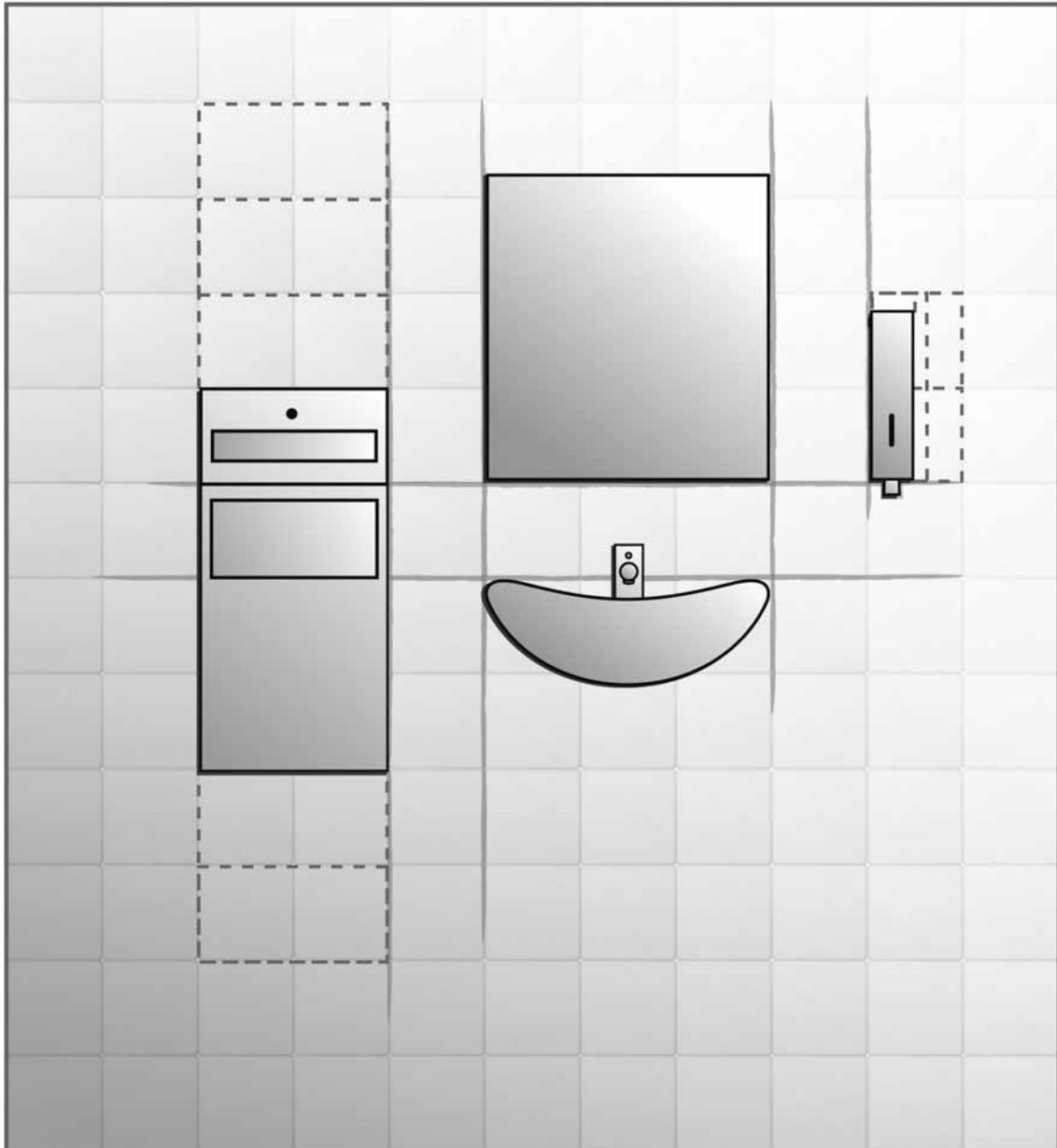
Seifenspender, Handtuchspender und Abfallbehälter für Aufputz- und Unterputzmontage





Kombinationen für Aufputz- und Unterputzmontage

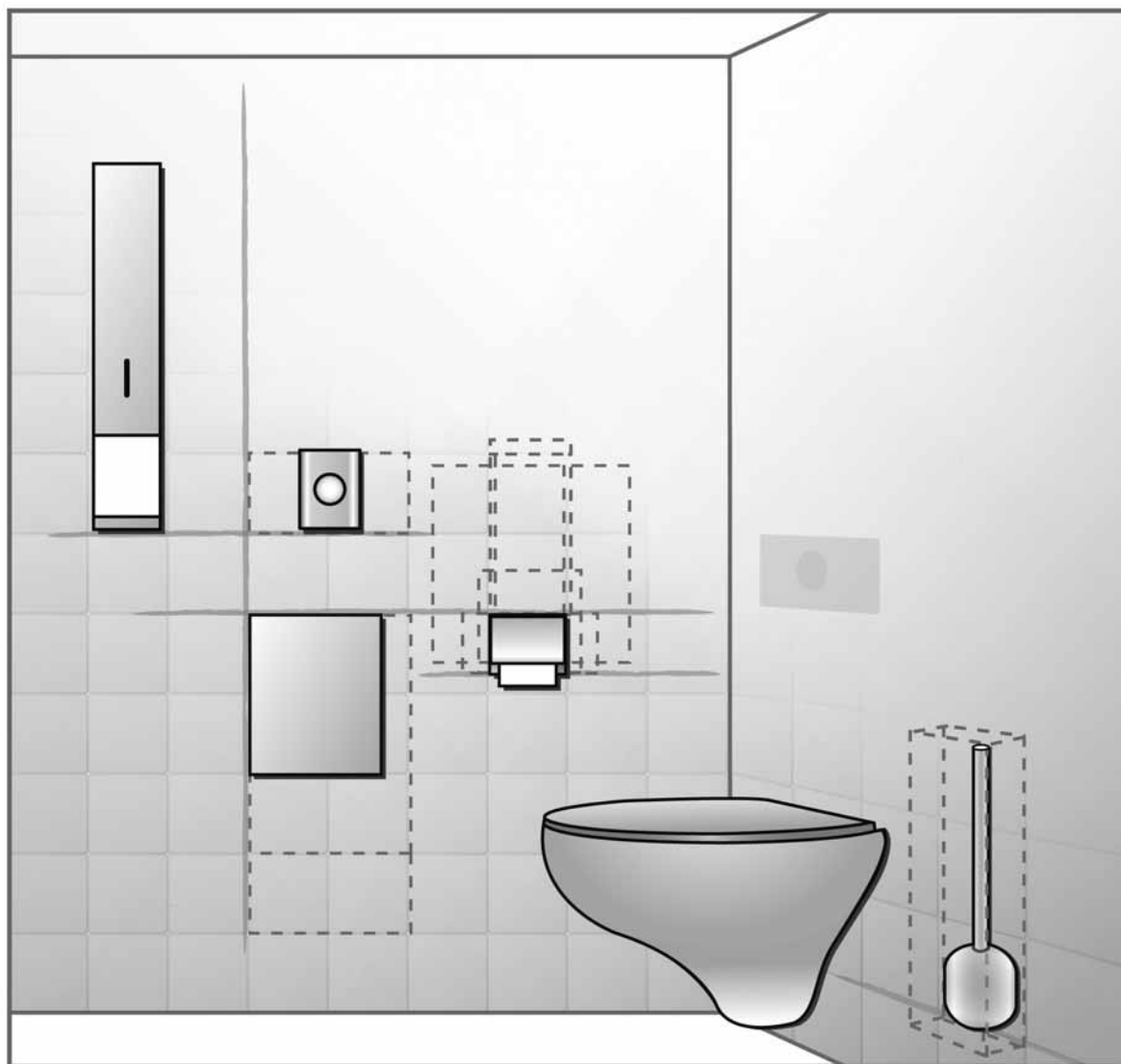
Fliesengröße 15 x 15 cm





WC-Ausstattung

Fliesengröße 15 x 15 cm





Bedienungsanleitung

Seifenspender

Zum Nachfüllen der Seifenspender WP 101–103 und WP 208 wird der Gehäusedeckel mit einem Schlüssel entriegelt. Der Deckel klappt nach vorn. Den leeren Seifenbehälter drehend herausziehen.

Nehmen Sie den neuen oder den wiederbefüllten Seifenbehälter mit neuer Verschlusskappe mit dem Etikett nach vorn und setzen Sie diesen auf den Pumpendorn auf. Die Flasche ist mit einer Linksbewegung einzudrehen, der Kunststoffpfropfen wird dadurch eingedrückt. Die Seife fließt in den Vorratsbehälter. Die Flasche an der Spenderrückwand ausrichten.

Gehäusedeckel zuklappen und verschließen.

Alle Tischseifenspender sind von oben befüllbar.

Handtuchspender

Gehäusedeckel mit Schlüssel entriegeln. Deckel klappt nach unten.

Handtücher mit dem Falz nach unten in die Führung einlegen.

Auf saubere Schichtung achten. Gehäusedeckel zuklappen und verschließen.

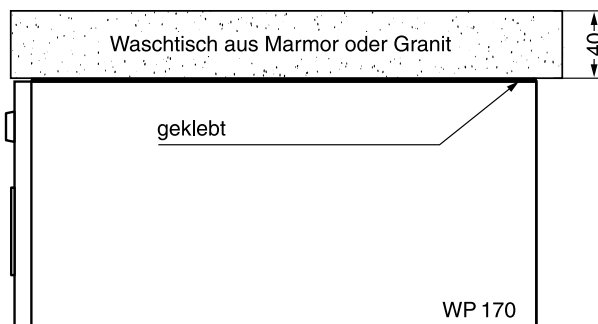
Pflegeanleitung für Waschraumgeräte aus Chromnickelstahl

Grundreinigung

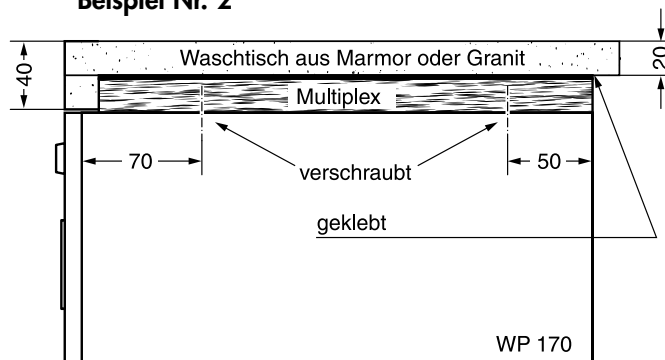
Zum Schutz vor Kratzern werden die Edelstahlflächen mit einer Schutzfolie, die nach der Montage entfernt werden muss, belegt. Sollten wider Erwarten Kleberückstände auf dem Chromnickelstahlblech haften, lassen sich diese mit einem handelsüblichen, pH-neutralen Spülmittel entfernen. Sind die Kleberückstände entfernt, werden die Flächen mit einem säurefreien Reinigungsmittel leicht und gleichmäßig in Schliffrichtung eingerieben; die Oberflächen erhalten somit einen leichten Schutzfilm.

Montageanleitung WP 170

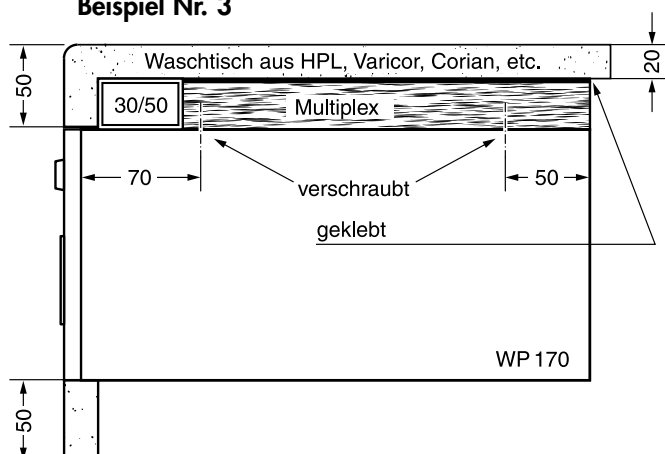
Beispiel Nr. 1



Beispiel Nr. 2



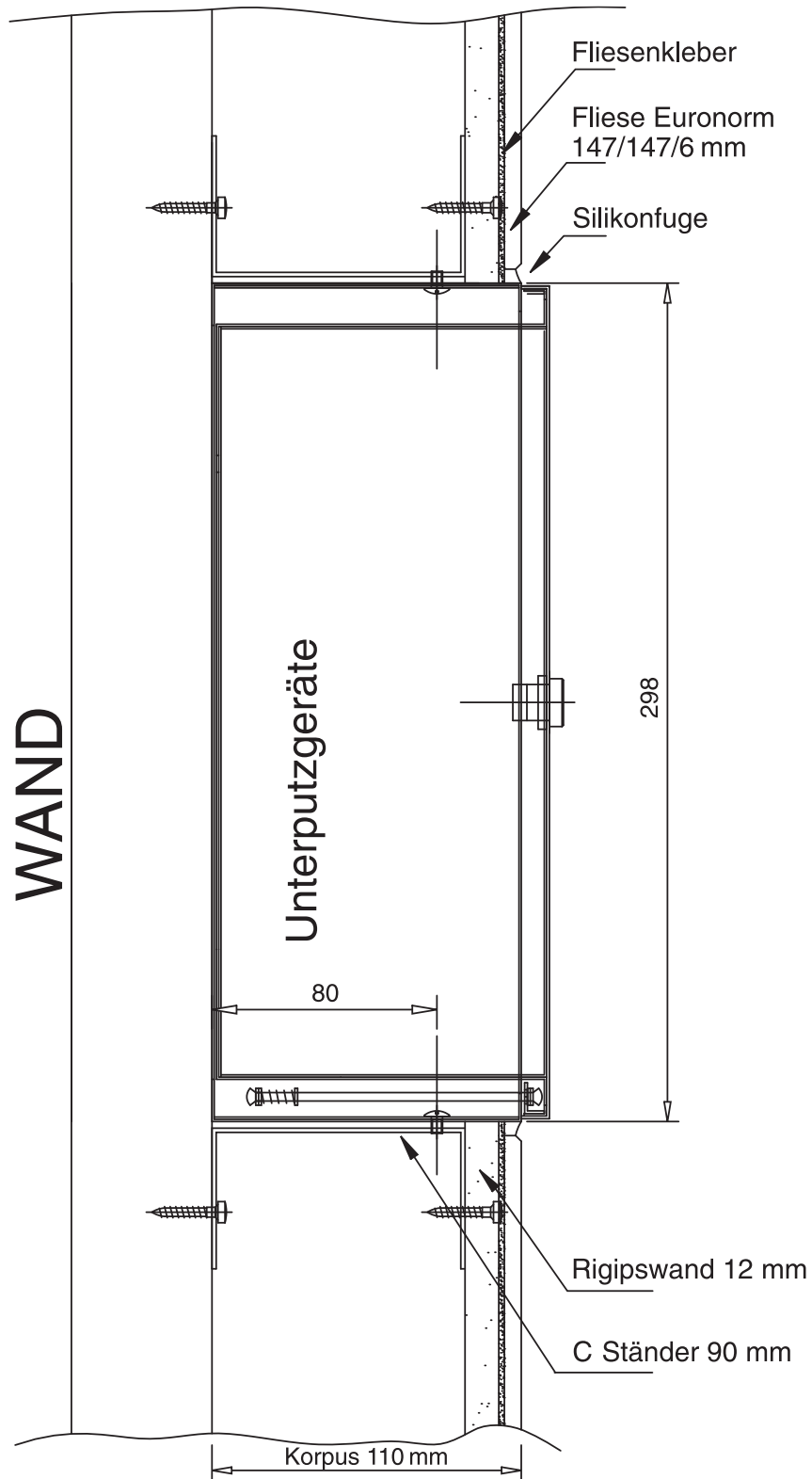
Beispiel Nr. 3





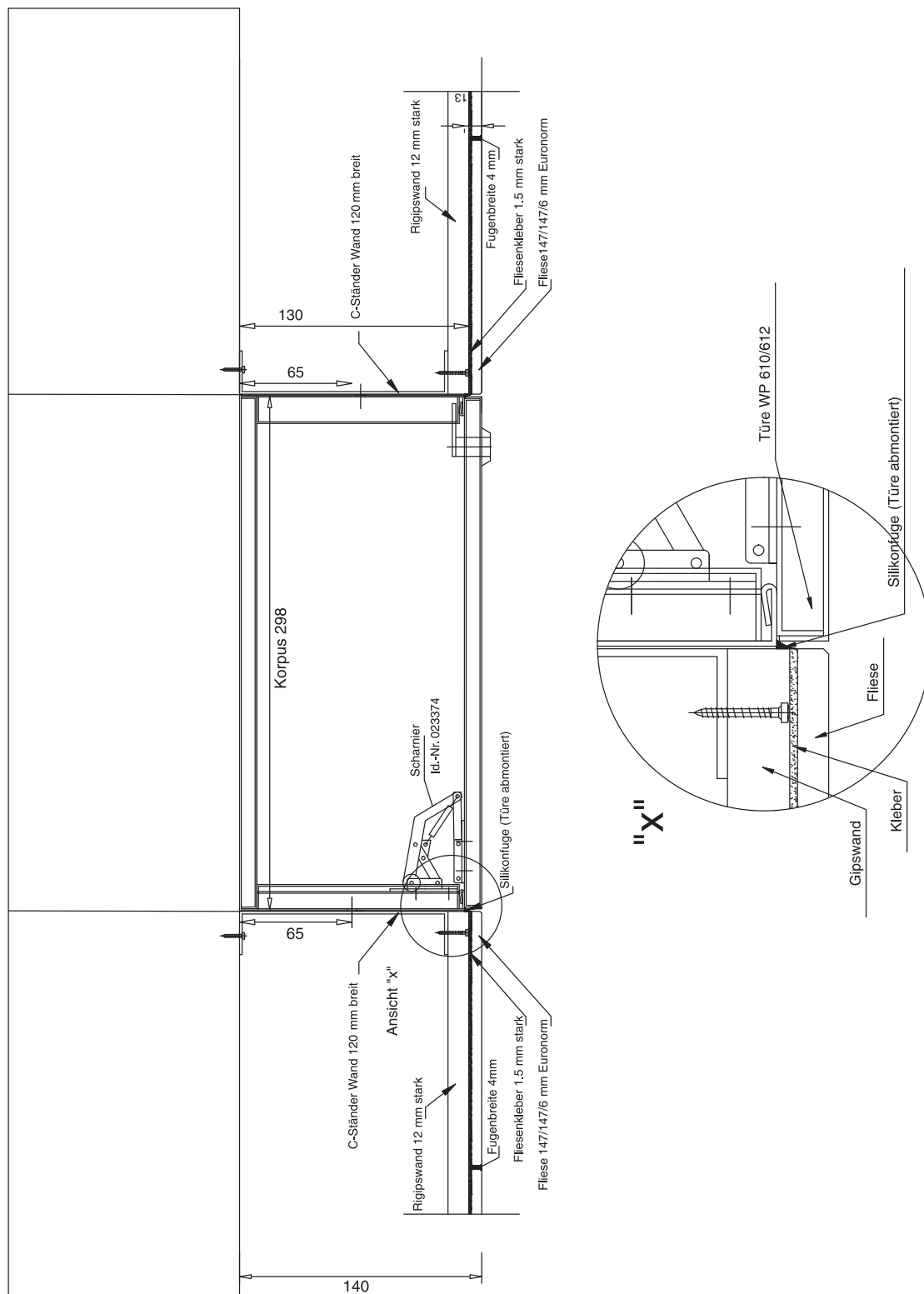
Montageanleitung Unterputz

in C-Ständer-Wand



Montageanleitung Unterputz

in C-Ständer-Wand für Modell WP 610/WP 612



Befestigungsempfehlungen Stützgriffe und Stützklappgriffe

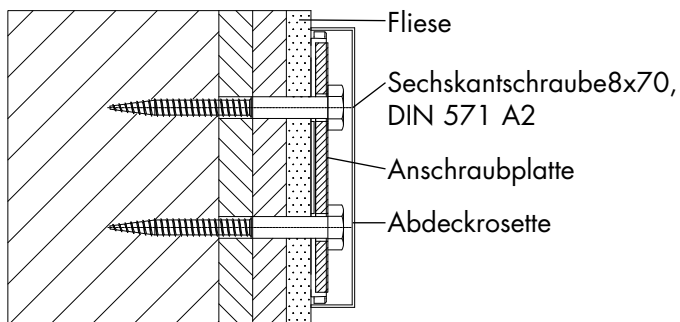
Für die Stützgriffe, Stützklappgriffe und Montageplatten ist das Befestigungsmaterial nicht im Lieferumfang enthalten. Bitte verwenden Sie nach Beurteilung der bau-seitigen Bedingungen eines der unten angegebenen Befestigungssets als Zubehör.

Wagner-EWAR übernimmt keine Haftung für die Auswahl ungeeigneter Befestigungsmaterialien und für unsachgemäße Montage!

Befestigungsset:

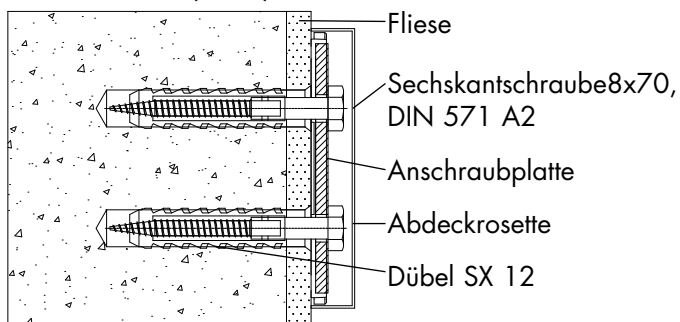
bestehend aus:

Nr. 1 für Holz



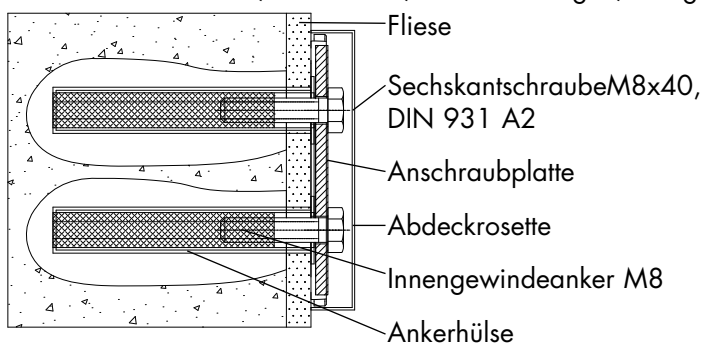
6 Sechskantschrauben

Nr. 2 für Beton (>B15)



6 Sechskantschrauben
6 Dübel

Nr. 3 für Leichtbeton / Gasbeton / Hochlochziegel / Vollgipsziegel



6 Sechskantschrauben
6 Anker
6 Ankerhülsen
(Fischer Montagemörtel
360S bauseits)