

DOUBLE SUPPORT DE PAPIER TOILETTE AC252

SÉRIE
A

260 x 110 x 66 mm

- Double support de papier toilette, en acier inoxydable massif (acier au nickel-chrome EN 1.4305), réducteur de germes et d'entretien facile, mat rectifié. Autres surfaces disponibles : voir ci-dessous.
- Prévu pour deux rouleaux de papier toilette courants, dimensions :
Diamètre extérieur max. 125 mm
Largeur max. 100 mm
Diamètre intérieur min. 38 mm
- Avec deux rosaces murales pour fixation invisible, deux points, antivol.
- À monter à droite ou à gauche.
- Diamètre du support 20 mm
Diamètre étrier 12 mm
- Montage avec quatre vis.
- Article livré avec matériel de fixation.
- Poids, avec emballage individuel : 0,8 kg

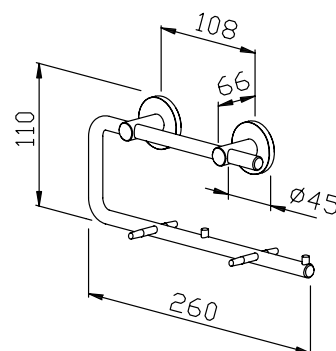


Proposition de texte pour les spécifications :

Double support de papier toilette en acier inoxydable massif (acier au nickel-chrome EN 1.4305), mat rectifié, pour montage en saillie. Deux rosaces murales pour fixation invisible, deux points, antivol. À monter à droite ou à gauche. Article livré avec matériel de fixation.

Dimensions 260 x 110 x 66 mm

Réf. art. AC252



Surfaces disponibles	Réf.
mat rectifié (standard)	700 252
poli	731 252

Ernst Wagner GmbH & Co. KG

Ernst-Abbe-Straße 21 · D-72770 Reutlingen · Tel.: +49712151539-0 · Fax: -20
info@wagner-ewar.de · www.wagner-ewar.de

WAGNER
EWAR