

127 x 113 x 25 mm

- Support de papier toilette en acier inoxydable de 6 ou 3 mm d'épaisseur (acier au nickel-chrome EN 1.4301), réducteur de germes et d'entretien facile, surfaces visibles grenillées.
- Prévu pour un rouleau de papier toilette courant, dimensions :
Diamètre extérieur max. 125 mm
Largeur max. 100 mm
Diamètre intérieur min. 38 mm
- Plaque de base carrée avec fixation à trois points en retrait derrière elle et avec vis de blocage antivol en bas.
- Montage avec trois vis.
- Article livré avec matériel de fixation.
- Poids, avec emballage individuel : 1,0 kg

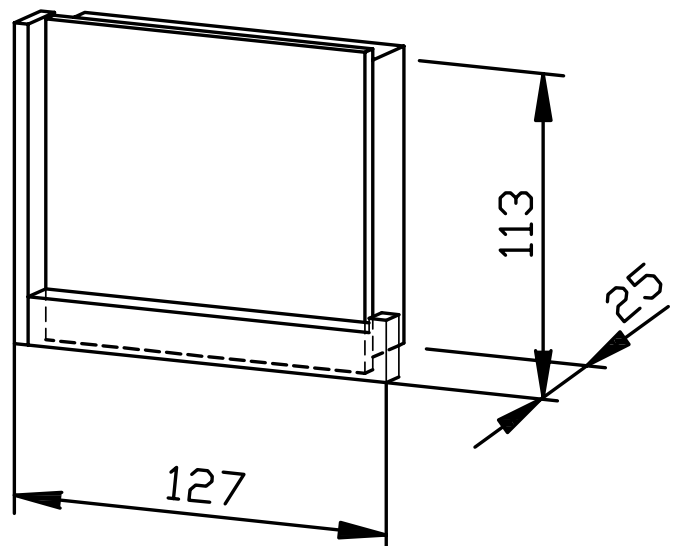


Proposition de texte pour les spécifications :

Support de papier toilette en acier inoxydable de 6 ou 3 mm d'épaisseur (acier au nickel-chrome EN 1.4301), surfaces visibles grenillées, pour montage en saillie. Plaque de base carrée avec fixation à trois points en retrait derrière elle et avec vis de blocage antivol en bas. Article livré avec matériel de fixation.

Dimensions 127 x 113 x 25 mm

Réf. art. AC750



Surface disponible	Réf.
grenillé	700 750