

# MANIGLIONE ANGOLARE A 90° BF620



650 x 350-750 x 400 mm

- Maniglione angolare a 90° realizzato in acciaio inossidabile resistente, a riduzione dei germi e di facile manutenzione (acciaio nichelato cromato WN 1.4301), superficie satinata.
- Diametro esterno del tubo 32 mm per una presa ergonomica, distanza parete 106 mm, raggio di curvatura 75 mm.
- Supporti a parete con piastra di montaggio a 8 punti girevoli liberamente e con disco di tenuta a parete 2K.
- Caricabile fino a 125 kg.
- Rosette per copertura a muro con diametro di 75 mm, antifurto e con anello di tenuta in silicone sul tubo.
- Certificazione TÜV secondo DIN EN 12182, Marchio CE secondo 93/42 CEE.
- Montaggio con nove viti.
- Incluso materiale di montaggio.
- Dimensioni intermedie disponibili su richiesta.



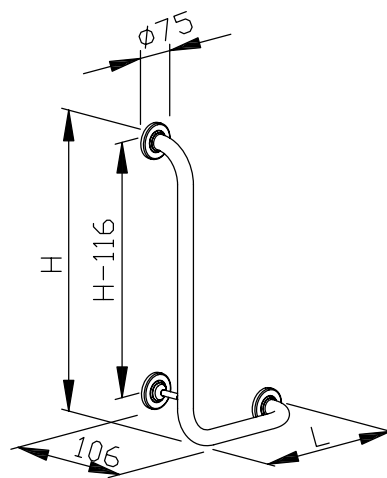
## Proposte di testo per i capitolati:

Maniglione angolare a 90° in acciaio inossidabile (acciaio al nichel cromato WN 1.4301), diametro esterno del tubo 32 mm, distanza parete 106 mm, superficie satinata. Supporti a parete con piastra di montaggio a 8 punti girevoli liberamente e con disco di tenuta a parete 2K; caricabile fino a 125 kg. Rosette per copertura a muro con diametro di 75 mm, antifurto e con anello di tenuta in silicone sul tubo. Certificazione TÜV secondo DIN EN 12182, marchio CE secondo 93/42 EWG. Fornico compreso di materiale di montaggio.

Versione: sinistra / destra

Lunghezza ..... x Altezza ..... mm

Art. n. BF620



Superficie disponibile	Lunghezza x Altezza / No. ID			
	650x350 mm sinistra	650x350 mm destra	750x400 mm sinistra	750x400 mm destra
satinata (standard)	620 100	620 200	620 300	620 400

## Ernst Wagner GmbH & Co. KG

Ernst-Abbe-Straße 21 · D-72770 Reutlingen · Tel.: +49712151539-0 · Fax: -20  
info@wagner-ewar.de · www.wagner-ewar.de

WAGNER  
EWAR