



700 mm

- Winkelhaltegriff 135° aus robustem, keimreduzierendem und pflegeleichtem Edelstahl (Chromnickelstahl WN 1.4301), matt geschliffen.
- Rohraußendurchmesser 32 mm für ergonomisches Greifen, Wandabstand 106 mm, Biegeradien 75 mm.
- Wandbefestigungen mit 8-Punkt-Befestigungsplatte – frei drehbar und mit 2K-Wanddichtungsscheibe.
- Belastbar bis 125 kg.
- Wandabdeckrosetten mit Durchmesser 75 mm, diebstahlhemmend und mit Silikondichtungsring zum Rohr.
- TÜV-zertifiziert nach DIN EN 12182, CE-gekennzeichnet nach 93/42 EWG.
- Montage: Mit sechs Schrauben.
- Lieferung einschließlich Befestigungsmaterial.
- Zwischengrößen auf Anfrage erhältlich.



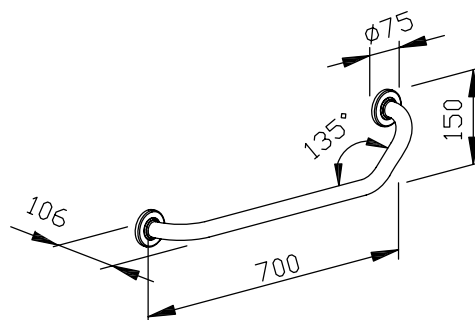
## Textvorschlag für Ausschreibungen:

Winkelhaltegriff 135° aus Edelstahl (Chromnickelstahl WN 1.4301), Rohraußendurchmesser 32 mm, Wandabstand 106 mm, Oberfläche matt geschliffen. Wandbefestigungen mit 8-Punkt-Befestigungsplatte – frei drehbar und mit 2K-Wanddichtungsscheibe; belastbar bis 125 kg. Wandabdeckrosetten mit Durchmesser 75 mm, diebstahlhemmend und mit Silikondichtungsring zum Rohr. TÜV-zertifiziert nach DIN EN 12182, CE-gekennzeichnet nach 93/42 EWG. Lieferung einschließlich Befestigungsmaterial.

Ausführung: links / rechts

Länge 700 x Höhe 150 mm

Artikel Nr. BF635



Lieferbare Oberfläche	Länge / Ident-Nr.	
	700 mm links	700 mm rechts
matt geschliffen (standard)	635 100	635 200