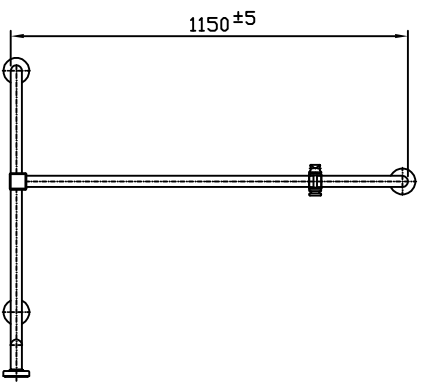
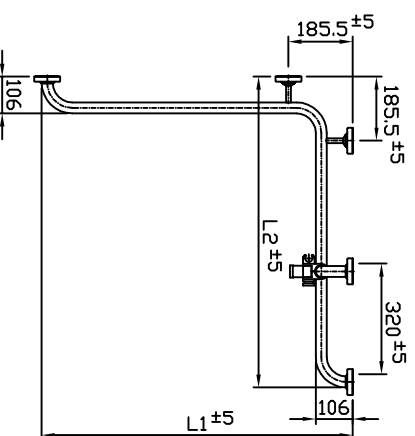
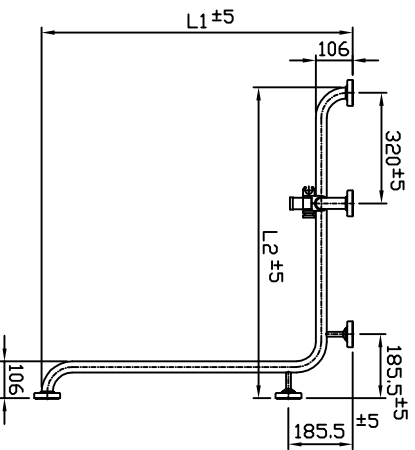
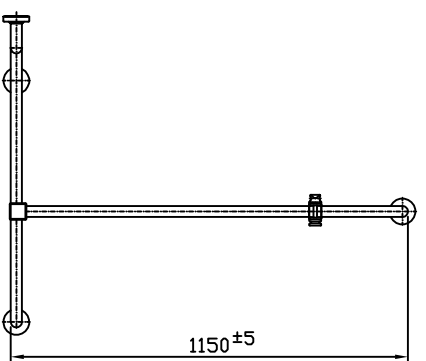
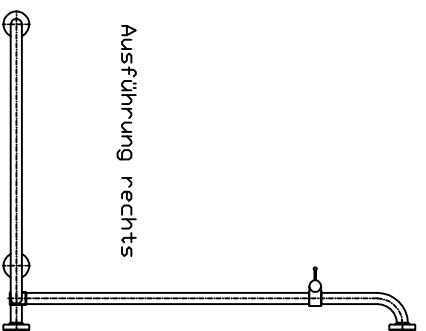


Ausführung links



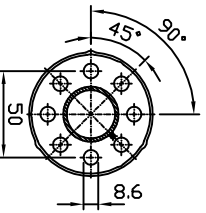
Ausführung rechts



Ident.Nr.	mit geschliffen strukturiert	640100	640200	640300
L1	900	800	700	
L2	900	800	700	

Ident.Nr.	mit geschliffen strukturiert	640400	640500	640600
L1	900	800	700	
L2	900	800	700	

Befestigungsbohrungen



für Durchsteckmontage geeignet

Zust.	Kürzung:	Datum:	Name:	Zul.	Abw.	Formel DIN AS	Mat. Art.	Oberfläche:	Maßstab:
						Normen DIN 6930-M DIN 2768	1.4301	Zuschnittsbreite:	1:1.5
						Datum: 02.08.2012	Name: Hieberle	Zuschnittslänge:	Blech Dicke:
						Beord.			
WAGNER GmbH & Co KG 72774 Reutlingen									
Benennung/Teil: Duschumlaufgriff BF640 mit Brausestange									
Sonder-Nr.:					AUFTRAGS.NR.:				
Ident.-Nr. 640XXX									