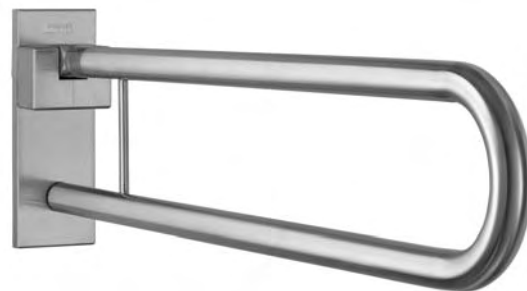


POIGNÉE DE SUPPORT RABBATABLE BF670



600-850 mm

- Poignée de support rabattable en acier inoxydable (acier au nickel-chrome EN 1.4301), robuste, réducteur de germes et d'entretien facile, mat rectifié.
- Diamètre extérieur de tube de 32 mm pour prise en main ergonomique, rayons de courbure de 75 mm.
- Articulation entièrement métallique avec frein réglable individuellement.
- Fixation murale avec plaque de fixation 6 points, 90 x 250 x 4 mm et avec rondelle d'étanchéité murale bicomposant.
- Pouvant supporter jusqu'à 125 kg.
- Fixation dissimulée par recouvrement mural autobloquant.
- Certification TÜV selon DIN EN 12182, marquage CE selon directive 93/42 CEE.
- Montage : au moyen de six vis.
- Matériel de fixation disponible en option pour différents supports.
- Tailles intermédiaires disponibles sur demande.

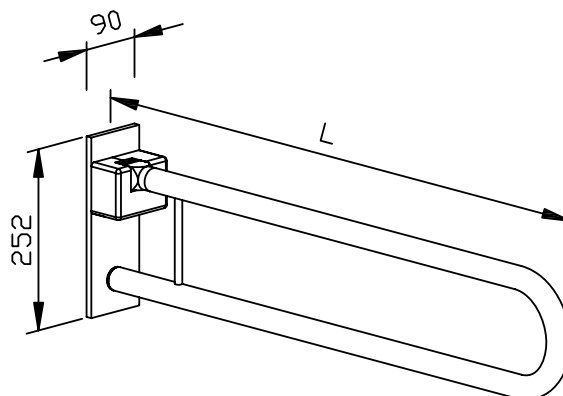


Proposition de texte pour les spécifications :

Poignée de support rabattable en acier inoxydable (acier au nickel-chrome EN 1.4301), diamètre extérieur de tube de 32 mm, surface mate rectifiée. Articulation entièrement métallique avec frein réglable individuellement. Fixation murale avec plaque de fixation 6 points, 90 x 250 x 4 mm et avec rondelle d'étanchéité murale bicomposant ; pouvant supporter jusqu'à 125 kg. Fixation dissimulée par recouvrement mural autobloquant. Certification TÜV selon DIN EN 12182, marquage CE selon directive 93/42 CEE.

Longueur mm

Réf. art. BF670



Accessoires en option	Réf.
Support de papier toilette BA 010	600 010
Plaque de prémontage BA 017	600 017
Déclencheur de chasse d'eau et d'appel BA 020	600 020
Déclencheur de chasse d'eau BA 063	600 063

Accessoires matériel de fixation / nature du mur	Réf.
Bois	923 210
Béton (>B15)	923 211
Béton léger/béton expansé/brique perforée	923 212

Surface disponible	Longueur / Réf.		
	600 mm	700 mm	850 mm
mat rectifié (standard)	670 100	670 200	670 300

Ernst Wagner GmbH & Co. KG

Ernst-Abbe-Straße 21 · D-72770 Reutlingen · Tel.: +49712151539-0 · Fax: -20
info@wagner-ewar.de · www.wagner-ewar.de

WAGNER
EWAR