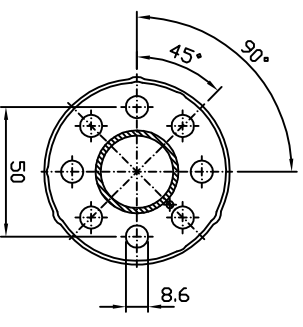


Befestigungsbohrungen



| | | | | | | |
|-----------|---------|---------|---------|---------|---------|---------|
| Ident.Nr. | 680 100 | 680 200 | 680 300 | 680 400 | 680 500 | 680 600 |
| L1 | 900 | 1000 | 1200 | 1500 | 1000 | 1000 |
| L2 | 900 | 1000 | 1200 | 1500 | 1200 | 1500 |

| | | | | | | | |
|--|----------------|-------------|----------|----------------------|---------------------|-------------------|------------------|
| Zust. Änderung: | Datum: | Name: | Zu. Abw. | Format DIN A3 | Mat. Art. 1.4301 | Oberfläche: | Maßstab: 1:10 |
| | | | | Normen DIN 6930-M | Zuschnittslänge: | Zuschnittsbreite: | Blech Dicke: |
| | | | | DIN 2768 | Datum: 25.09.2014 | Name: Häberle | |
| | | | | | Beorb. | | |
| WAGNER GmbH & Co KG 72774 Reulifingen | | | | | | | |
| Bestellanr. | Bestellzeichen | Sonder-Nr.: | | AUFTRAGS.NR.: | Ident-Nr. 680XXX | | |

für Durchsteckmontage geeignet

Benennung/Teil:
Duschvorhangstange über Eck