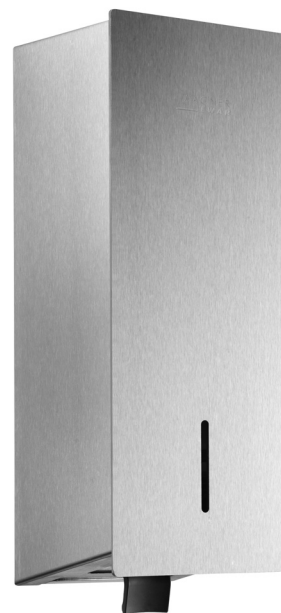


120 x 344 x 138 mm

Réservoir à clipser 850 ml

- Distributeur de savon liquide en acier inoxydable (acier au nickel-chrome EN 1.4404) robuste, réducteur de germes et d'entretien facile.
- Boîtier modulaire entièrement en acier inoxydable composé d'un panneau arrière de montage, d'un corps et d'un panneau avant droit de 2 mm d'épaisseur, surfaces visibles mates rectifiées et brossées. Autres surfaces disponibles : voir ci-dessous.
- Pompe à savon antifuite, utilisable d'une seule main, avec réservoir à clipser de 850 ml.
- Prévu pour lotions pour les mains ou savons liquides courants.
- Fente transparente servant de jauge de niveau de remplissage.
- Accès de remplissage via un panneau avant verrouillable rabattable vers l'avant ou, alternativement, amovible avec protection antichute.
- Serrure de boîtier invisible sur le dessus du corps, déverrouillable à l'aide d'une clé magnétique uniforme.
- Pièces d'usure remplaçables par module.
- Montage : fixer au mur le panneau arrière avec 2 vis et un trou antivol en option, puis visser le corps sur le panneau arrière et accrocher le panneau avant.
- Article livré avec matériel de fixation.
- Poids, emballage individuel inclus : 3,1 kg

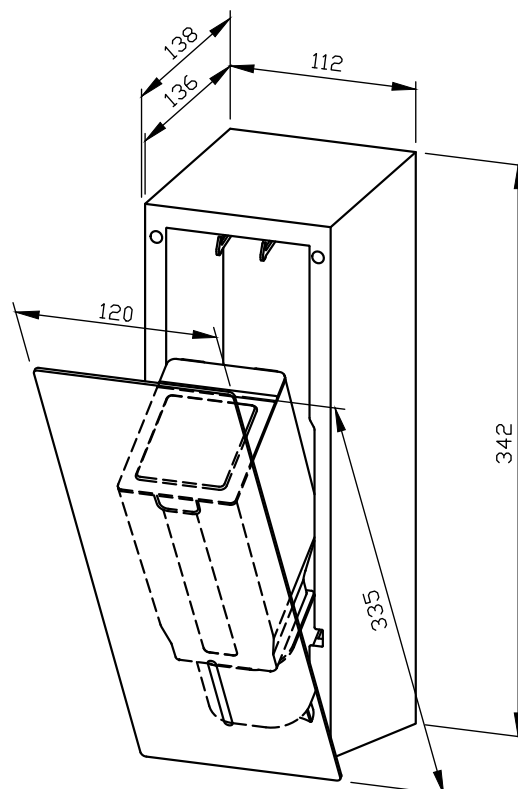


Proposition de texte pour les spécifications :

Distributeur de savon liquide en acier inoxydable (acier au nickel-chrome EN 1.4404) pour montage en saillie. Boîtier modulaire entièrement en acier inoxydable composé d'un panneau arrière de montage, d'un corps et d'un panneau avant droit de 2 mm d'épaisseur, surfaces visibles mates rectifiées et brossées. Pompe à savon antifuite, utilisable d'une seule main, avec réservoir à clipser de 850 ml. Prévu pour lotions pour les mains ou savons liquides courants. Fente transparente servant de jauge de niveau de remplissage. Accès de remplissage via un panneau avant verrouillable rabattable vers l'avant ou, alternativement, amovible avec protection antichute. Serrure de boîtier invisible sur le dessus du corps, déverrouillable à l'aide d'une clé magnétique uniforme. Article livré avec matériel de fixation.

Dimensions : 120 x 344 x 138 mm

Réf. art. LN102-1



Surfaces disponibles	Réf.
mat rectifié (standard)	827 104
poli	831 104
(coloré) plastifié	828 104