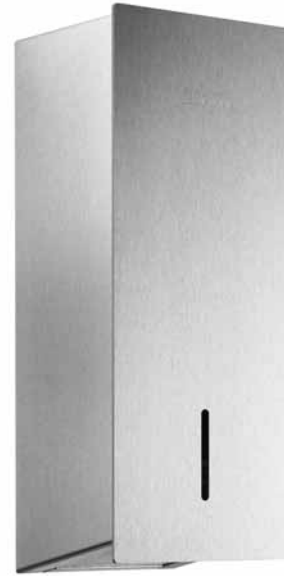




120 x 344 x 138 mm

850 ml Aufstecktank

- Sensor-Flüssigseifenspender aus robustem, keimreduzierendem und pflegeleichtem Edelstahl (Chromnickelstahl WN 1.4404).
- Modular aufgebautes Ganzedelstahlgehäuse bestehend aus Montage-Rückwand, Korpus sowie 2 mm starker, gerader Frontplatte. Sichtflächen matt geschliffen und gebürstet. Weitere lieferbare Oberflächen: siehe unten.
- Mit EWAR® eModul berührungslos bedienbarer und tropffreier Seifenpumpe mit 850-ml-Aufstecktank.
- Vorgesehen für handelsübliche Flüssigseifen oder Handlotionen.
- Sichtschlitz als Füllstandsanzeige.
- Zum Nachfüllen zugänglich über abschließbare, nach vorne abklappbare oder alternativ herausnehmbare Frontplatte mit Fallschutz.
- Unsichtbares Gehäuseschloss an der Korpus-Oberseite, zu entriegeln durch einheitlichen Magnetschlüssel.
- eModul batteriebetrieben mit zwei LR14 Babyzellen. Netzteil als Zubehör erhältlich.
- Verschleißteile modular austauschbar.
- Montage: Wandbefestigung der Rückwand mit 2 Schrauben und einem optionalen Anti-Diebstahlloch, anschließend Verschrauben des Korpus mit der Rückwand sowie Einhängen der Frontplatte.
- Lieferung einschließlich Befestigungsmaterial und Batterien.
- Gewicht, einschließlich Einzelverpackung: 3,6 kg

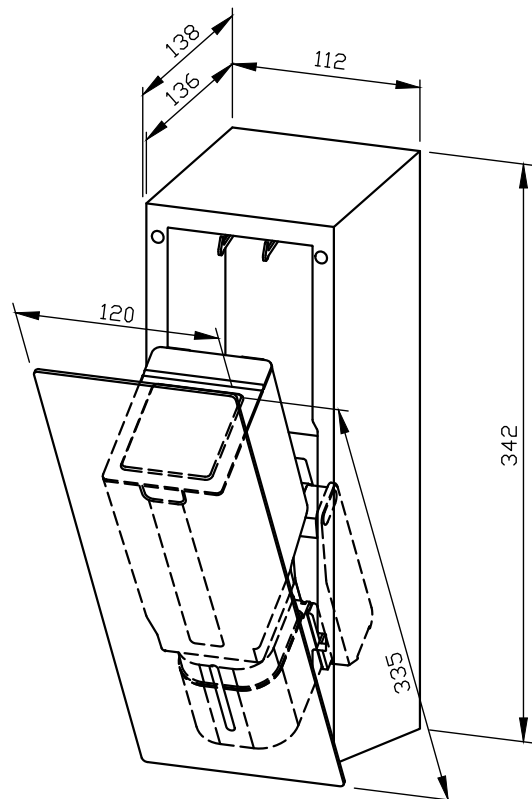


Textvorschlag für Ausschreibungen:

Sensor-Flüssigseifenspender aus Edelstahl (Chromnickelstahl WN 1.4404) für Aufputz-Montage. Modular aufgebautes Ganzedelstahlgehäuse bestehend aus Montage-Rückwand, Korpus sowie 2 mm starker, gerader Frontplatte, Sichtflächen matt geschliffen und gebürstet. Mit berührungslos bedienbarer und tropffreier Seifenpumpe mit 850-ml-Aufstecktank. Vorgesehen für handelsübliche Flüssigseifen oder Handlotionen. Sichtschlitz als Füllstandsanzeige. Zum Nachfüllen zugänglich über abschließbare, nach vorne abklappbare oder alternativ herausnehmbare Frontplatte mit Fallschutz. Unsichtbares Gehäuseschloss an der Korpus-Oberseite, zu entriegeln durch einheitlichen Magnetschlüssel. Lieferung einschließlich Befestigungsmaterial und Batterien.

Abmessungen: 120 x 344 x 138 mm

Artikel Nr. LN102e-1



Zubehör	Ident-Nr.
Netzteil für eModul	923 060
Lieferbare Oberflächen	Ident-Nr.
matt geschliffen (standard)	827 114
hochglanzpoliert	831 114
(farbige) Kunststoff-Pulverbeschichtung	828 114