

Ø 45 x 80 mm

- Reserve-Toilettenpapierhalter aus massivem, keimreduzierendem und pflegeleichtem Edelstahl (Chromnickelstahl WN 1.4305), matt geschliffen.  
Weitere lieferbare Oberflächen: siehe unten.
- Vorgesehen für eine handelsübliche Toilettenpapierrolle in den Abmessungen:  
 Außendurchmesser max. 125 mm  
 Breite max. 100 mm  
 Kerndurchmesser min. 38 mm
- Offene Zweipunkt - Wandscheiben - Befestigung.
- Halterdurchmesser 16 mm  
 Länge 80 mm
- Montage: Mit zwei Schrauben.
- Lieferung einschließlich Befestigungsmaterial.
- Gewicht, einschließlich Einzelverpackung: 0,2 kg

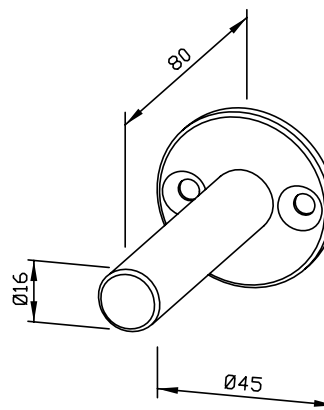


### Textvorschlag für Ausschreibungen:

Reserve-Toilettenpapierhalter aus massivem Edelstahl (Chromnickelstahl WN 1.4305), matt geschliffen, für Aufputz-Montage. Offene Zweipunkt - Wandscheiben - Befestigung. Lieferung einschließlich Befestigungsmaterial.

Abmessungen Ø 45 x 80 mm

Artikel Nr. PC222



Lieferbare Oberflächen	Ident-Nr.
matt geschliffen (standard)	720 222
hochglanzpoliert	735 222