

230 x 298 x 90 mm

env. 500 serviettes en papier à plis étroits

- Distributeur de serviettes en acier inoxydable (acier au nickel-chrome EN 1.4301) robuste, réducteur de germes et d'entretien facile.
- Boîtier intégralement en acier inoxydable avec bords verticalement arrondis. Surfaces visibles mates rectifiées et brossées. Autres surfaces disponibles : voir ci-dessous.
- Prévue pour env. 500 serviettes en papier courantes, pliées en accordéon. Dimensions du papier (plié) : 210-220 mm x 80-90 mm.
- Fente transparente servant de jauge de niveau de remplissage.
- Rechargeable, accès par boîtier verrouillable et rabattable vers l'avant.
- Serrure cylindrique à fermeture universelle en zinc moulé sous pression anticorrosion.
- Pièces d'usure remplaçables par module.
- Montage : au moyen de quatre vis à travers les encoches en trou de serrure et un trou antivol en option dans la paroi arrière.
- Article livré avec matériel de fixation.
- Poids, emballage individuel inclus : 2,2 kg

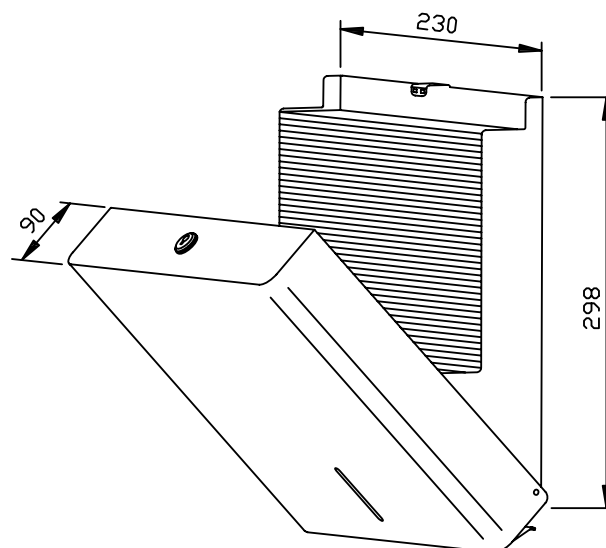


Proposition de texte pour les spécifications :

Distributeur de serviettes en acier inoxydable (acier au nickel-chrome EN 1.4301) pour montage en saillie. Boîtier intégralement en acier inoxydable avec bords verticalement arrondis. Surfaces visibles mates rectifiées et brossées. Quantité de remplissage env. 500 serviettes en papier à plis étroits. Fente transparente servant de jauge de niveau de remplissage. Rechargeable, accès par boîtier verrouillable et rabattable vers l'avant. Serrure cylindrique à fermeture universelle en zinc moulé sous pression anticorrosion. Article livré avec matériel de fixation.

Dimensions : 230 x 298 x 90 mm

Réf. art. PP115



| Surfaces disponibles | Réf. |
|-------------------------|---------|
| mat rectifié (standard) | 727 549 |
| poli | 731 549 |
| (coloré) plastifié | 728 549 |