

70 x 172 x 90 mm
Serbatoio da 200 ml

- Distributore di sapone liquido realizzato in acciaio inossidabile resistente, a riduzione dei germi e di facile manutenzione (acciaio nichelato cromato WN 1.4404).
- Corpo interamente in acciaio inox; superfici visibili satinata e spazzolate.
- Pompa di sapone antigoccia a una mano con serbatoio da 200 ml.
- Serbatoio richiudibile con ampia apertura per la ricarica
- Destinato a saponi liquidi commerciali o lozioni per le mani. Non adatto a disinfettanti!
- Visualizzazione del livello con indicatore.
- Accessibile frontalmente per il riempimento tramite frontale incernierato.
- Con chiusura a molla.
- Parti di usura modulari intercambiabili.
- Installazione: da incollare o da fissare con quattro viti attraverso i fori e uno antifurto opzionale nel pannello posteriore.
- Incluso materiale di montaggio e riempimento iniziale con sapone.
- Peso, incluso imballo singolo: 1,3 kg

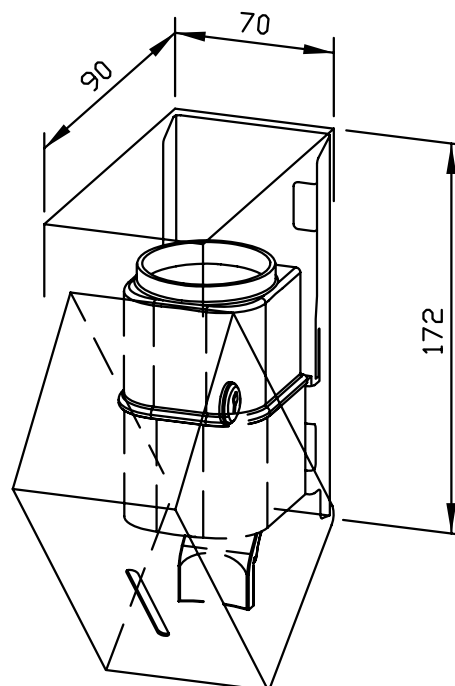


Proposte di testo per i capitolati:

Distributore di sapone liquido in acciaio inossidabile (acciaio al nichel cromato WN 1.4404) per il montaggio esterno. Corpo interamente in acciaio inox; superfici visibili satinata e spazzolate. Pompa di sapone antigoccia a una mano con serbatoio da 200 ml. Destinato a saponi liquidi commerciali o lozioni per le mani. Visualizzazione del livello con indicatore. Accessibile frontalmente per il riempimento tramite frontale incernierato. Con chiusura a molla. Incluso materiale di montaggio e riempimento iniziale con sapone.

Dimensioni: 70 x 172 x 90 mm

Art. n. WH2



Superfici disponibili

No. ID

satinata (standard)

727 345