

260 x 225 x 120 mm

env. 300 serviettes en papier

- Distributeur de serviettes en acier inoxydable (acier au nickel-chrome EN 1.4301) robuste, réducteur de germes et d'entretien facile.
- Boîtier intégralement en acier inoxydable, ouvert en haut. Surfaces visibles mates rectifiées et brossées.
- Prévue pour env. 300 serviettes en papier courantes, pliées en accordéon. Dimensions du papier (plié) : 240-250 mm x 100-115 mm.
- Fente transparente servant de jauge de niveau de remplissage.
- Rechargeable par le haut.
- Montage : Pour coller ou au moyen de trois vis à travers les encoches en trou de serrure et un trou antivol en option dans la paroi arrière.
- Article livré avec matériel de fixation et un paquet de serviettes en papier.
- Poids, emballage individuel inclus : 3,3 kg

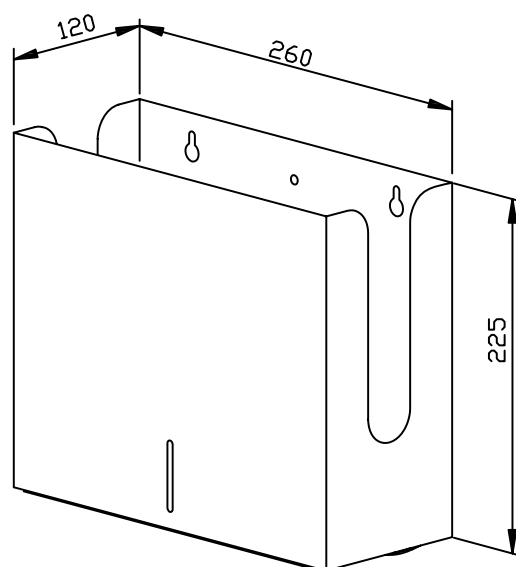


Proposition de texte pour les spécifications :

Distributeur de serviettes en acier inoxydable (acier au nickel-chrome EN 1.4301) pour montage en saillie. Boîtier intégralement en acier inoxydable, ouvert en haut; surfaces visibles mates rectifiées et brossées. Quantité de remplissage env. 300 serviettes en papier. Fente transparente servant de jauge de niveau de remplissage. Rechargeable par le haut. Article livré avec matériel de fixation et un paquet de serviettes en papier. .

Dimensions : 260 x 225 x 120 mm

Réf. art. WH5



Surfaces disponibles

Réf.

mat rectifié (standard)

727 346