

# DISTRIBUTORE DI ASCIUGAMANI DI CARTA WH5



260 x 225 x 120 mm

ca. 300 asciugamani di carta

- Distributore di asciugamani di carta realizzato in acciaio inossidabile resistente, a riduzione dei germi e di facile manutenzione (acciaio nichelato cromato WN 1.4301).
- Corpo interamente in acciaio inox, apertura nella parte superiore. Superfici visibili satinata e spazzolate.
- Destinato per circa 300 asciugamani di carta piegati stretti.  
Formato carta (piegato): 240-250 mm x 100-115 mm.
- Visualizzazione del livello con indicatore.
- Ricaricabile dall'alto.
- Installazione: da incollare o da fissare con tre viti attraverso i fori e uno antifurto opzionale nel pannello posteriore.
- Incluso materiale di montaggio e un pacco di asciugamani di carta.
- Peso, incluso imballo singolo: 3,3 kg

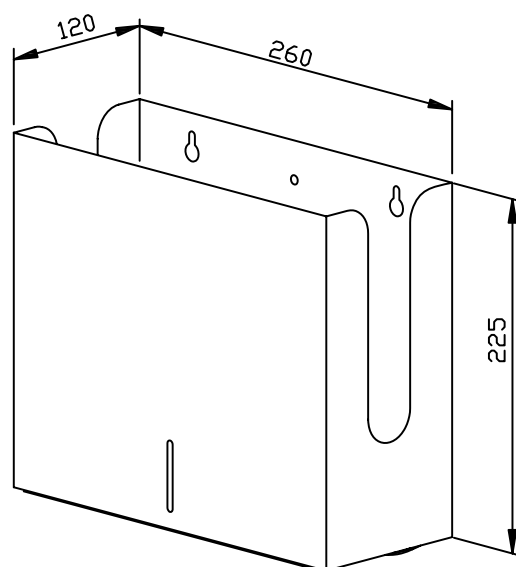


## Proposte di testo per i capitolati:

Distributore di asciugamani di carta in acciaio inossidabile (acciaio inossidabile WN 1.4301) per il montaggio esterno. Corpo interamente in acciaio inox, apertura nella parte superiore. Superfici visibili satinata e spazzolate. Capacità circa 300 asciugamani di carta. Visualizzazione del livello con indicatore. Ricaricabile dall'alto. Incluso materiale di montaggio e un pacco di asciugamani di carta.

Dimensioni: 260 x 225 x 120 mm

Art. n. WH5



## Superfici disponibili

## No. ID

satinata (standard)

727 346

## Ernst Wagner GmbH & Co. KG

Ernst-Abbe-Straße 21 · D-72770 Reutlingen · Tel.: +49712151539-0 · Fax: -20  
info@wagner-ewar.de · www.wagner-ewar.de

WAGNER  
EWAR