

70 x 270 x 120 mm

Réservoir de savon de 700 ml

- Distributeur de savon liquide en acier inoxydable (acier au nickel-chrome EN 1.4404) robuste, réducteur de germes et d'entretien facile.
- Boîtier intégralement en acier inoxydable ; tous les angles entièrement soudés, surfaces visibles mates rectifiées et brossées. Autres surfaces disponibles : voir ci-dessous.
- Pompe à savon antifuite, utilisable d'une seule main, avec réservoir de 700 ml.
- Réservoir avec grande ouverture de recharge, verrouillable.
- Prévu pour lotions pour les mains ou savons liquides courants.
- Fente transparente servant de jauge de niveau de remplissage.
- Rechargeable, accès par boîtier verrouillable et rabattable vers l'avant.
- Serrure cylindrique à fermeture universelle en zinc moulé sous pression anticorrosion.
- Pièces d'usure remplaçables par module.
- Montage : au moyen de deux vis à travers les encoches en trou de serrure et un trou antivol en option dans la paroi arrière.
- Article livré avec matériel de fixation.
- Poids, emballage individuel inclus : 1,4 kg

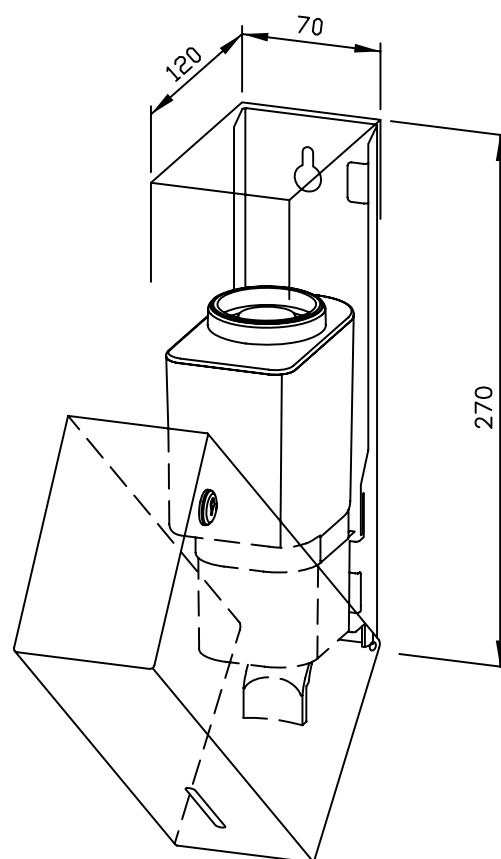


Proposition de texte pour les spécifications :

Distributeur de savon liquide en acier inoxydable (acier au nickel-chrome EN 1.4404) pour montage en saillie. Boîtier intégralement en acier inoxydable ; tous les angles entièrement soudés, surfaces visibles mates rectifiées et brossées. Pompe à savon antifuite, utilisable d'une seule main, avec réservoir de 700 ml. Prévu pour lotions pour les mains ou savons liquides courants. Fente transparente servant de jauge de niveau de remplissage. Rechargeable, accès par boîtier verrouillable et rabattable vers l'avant. Serrure cylindrique à fermeture universelle en zinc moulé sous pression anticorrosion. Article livré avec matériel de fixation.

Dimensions : 70 x 270 x 120 mm

Réf. art. WP101-1



Accessoires en option

Réf.

Bac ramasse - gouttes pour WP/PP101 923 138

Surfaces disponibles

Réf.

mat rectifié (standard) 727 303

poli 731 303

(coloré) plastifié 728 303