

70 x 270 x 110 mm

Bouteille de savon de 500 ml

- Distributeur de savon liquide en acier inoxydable (acier au nickel-chrome EN 1.4404) robuste, réducteur de germes et d'entretien facile.
- Boîtier intégralement en acier inoxydable ; tous les angles entièrement soudés, surfaces visibles mates rectifiées et brossées. Autres surfaces disponibles : voir ci-dessous.
- Pompe à savon antifuite, utilisable d'une seule main.
- Prévüe pour des bouteilles courantes de savon liquide ou de lotion pour les mains de 500 ml à usage unique.
- Fente transparente servant de jauge de niveau de remplissage.
- Rechargeable, accès par boîtier verrouillable et rabattable vers l'avant.
- Serrure cylindrique à fermeture universelle en zinc moulé sous pression anticorrosion.
- Pièces d'usure remplaçables par module.
- Montage : au moyen de deux vis à travers les encoches en trou de serrure et un trou antivol en option dans la paroi arrière.
- Article livré avec matériel de fixation et premier remplissage de savon.
- Poids, emballage individuel inclus : 1,9 kg

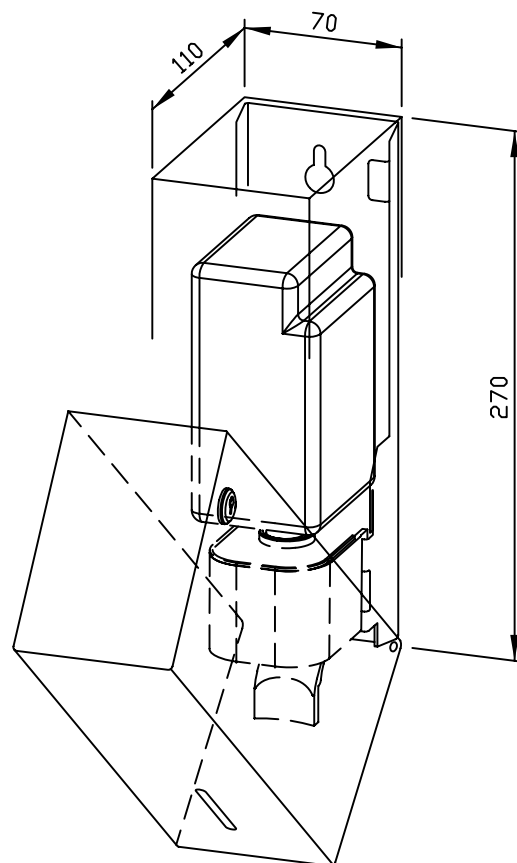


Proposition de texte pour les spécifications :

Distributeur de savon liquide en acier inoxydable (acier au nickel-chrome EN 1.4404) pour montage en saillie. Boîtier intégralement en acier inoxydable ; tous les angles entièrement soudés, surfaces visibles mates rectifiées et brossées. Pompe à savon antifuite, utilisable d'une seule main. Prévüe pour des bouteilles courantes de savon liquide ou de lotion pour les mains de 500 ml à usage unique. Fente transparente servant de jauge de niveau de remplissage. Rechargeable, accès par boîtier verrouillable et rabattable vers l'avant. Serrure cylindrique à fermeture universelle en zinc moulé sous pression anticorrosion. Article livré avec matériel de fixation et premier remplissage de savon.

Dimensions : 70 x 270 x 110 mm

Réf. art. WP101



Accessoires en option

Réf.

Bac ramasse - gouttes pour WP/PP101

923 138

Surfaces disponibles

Réf.

mat rectifié (standard)

727 301

poli

731 970

(coloré) plastifié

728 075