

DISTRIBUTEUR DE SAVON MOUSSE WP103

SÉRIE
A

80 x 298 x 120 mm

Concentré de savon mousse de 400 ml

- Distributeur de savon mousse en acier inoxydable (acier au nickel-chrome EN 1.4404) robuste, réducteur de germes et d'entretien facile.
- Boîtier intégralement en acier inoxydable ; tous les angles entièrement soudés, surfaces visibles mates rectifiées et brossées. Autres surfaces disponibles : voir ci-dessous.
- Pompe à savon mousse antifuite, utilisable d'une seule main.
- Prévu pour un concentré de savon mousse de 400 ml.
- Fente transparente servant de jauge de niveau de remplissage.
- Rechargeable, accès par boîtier verrouillable et rabattable vers l'avant.
- Serrure cylindrique à fermeture universelle en zinc moulé sous pression anticorrosion.
- Pièces d'usure remplaçables par module.
- Montage : au moyen de deux vis à travers les encoches en trou de serrure et un trou antivol en option dans la paroi arrière.
- Article livré avec matériel de fixation et premier remplissage de concentré de savon mousse.
- Poids, emballage individuel inclus : 1,9 kg

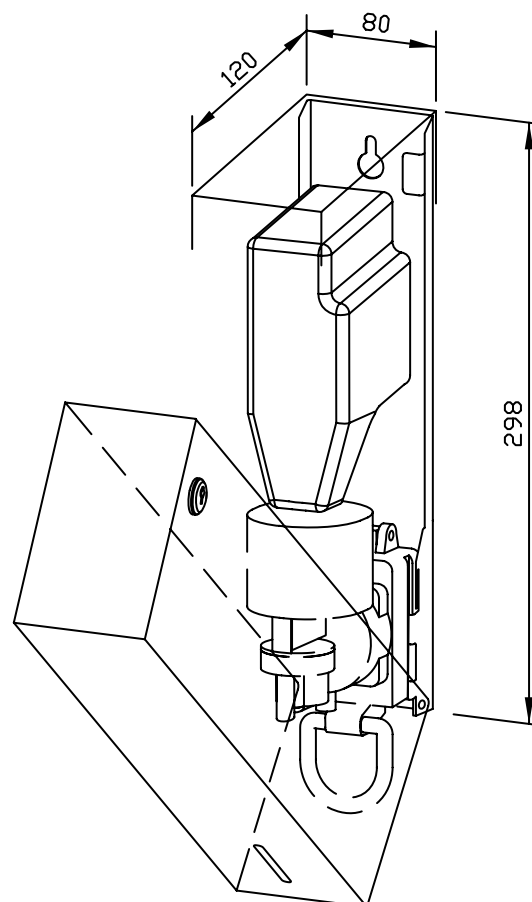


Proposition de texte pour les spécifications :

Distributeur de savon mousse en acier inoxydable (acier au nickel-chrome EN 1.4404) pour montage en saillie. Boîtier intégralement en acier inoxydable ; tous les angles entièrement soudés, surfaces visibles mates rectifiées et brossées. Pompe à savon mousse antifuite, utilisable d'une seule main. Prévu pour un concentré de savon mousse de 400 ml. Fente transparente servant de jauge de niveau de remplissage. Rechargeable, accès par boîtier verrouillable et rabattable vers l'avant. Serrure cylindrique à fermeture universelle en zinc moulé sous pression anticorrosion. Article livré avec matériel de fixation et premier remplissage de concentré de savon mousse.

Dimensions : 80 x 298 x 120 mm

Réf. art. WP103



Accessoires en option

Réf.

Bac ramasse - gouttes pour WP/PP102/103 923 137

Surfaces disponibles

Réf.

mat rectifié (standard) 727 103

poli 731 103

(coloré) plastifié 728 072

Ernst Wagner GmbH & Co. KG

Ernst-Abbe-Straße 21 · D-72770 Reutlingen · Tel.: +49712151539-0 · Fax: -20
info@wagner-ewar.de · www.wagner-ewar.de

WAGNER
EWAR