

80 x 298 x 120 mm

400 ml Seifenschaumkonzentrat

- Seifenschaumspender aus robustem, keimreduzierendem und pflegeleichtem Edelstahl (Chromnickelstahl WN 1.4404).
- Ganzedelstahlgehäuse; alle Ecken voll verschweißt, Sichtflächen matt geschliffen und gebürstet. Weitere lieferbare Oberflächen: siehe unten.
- Einhandbedienbare und tropffreie Seifenschaumpumpe.
- Vorgesehen für handelsübliches 400-ml-Seifenschaumkonzentrat.
- Sichtschlitz als Füllstandsanzeige.
- Zum Nachfüllen zugänglich über abschließbares, nach vorne abklappbares Gehäuse.
- Zylinderschloss gleichschließend aus korrosionsbeständigem Zinkdruckguss.
- Verschleißteile modular austauschbar.
- Montage: Mit zwei Schrauben durch Schlüssellocher und ein optionales Anti-Diebstahl-Loch in der Rückwand.
- Lieferung einschließlich Befestigungsmaterial und Erstbefüllung mit Seifenschaumkonzentrat.
- Gewicht, einschließlich Einzelverpackung: 1,9 kg

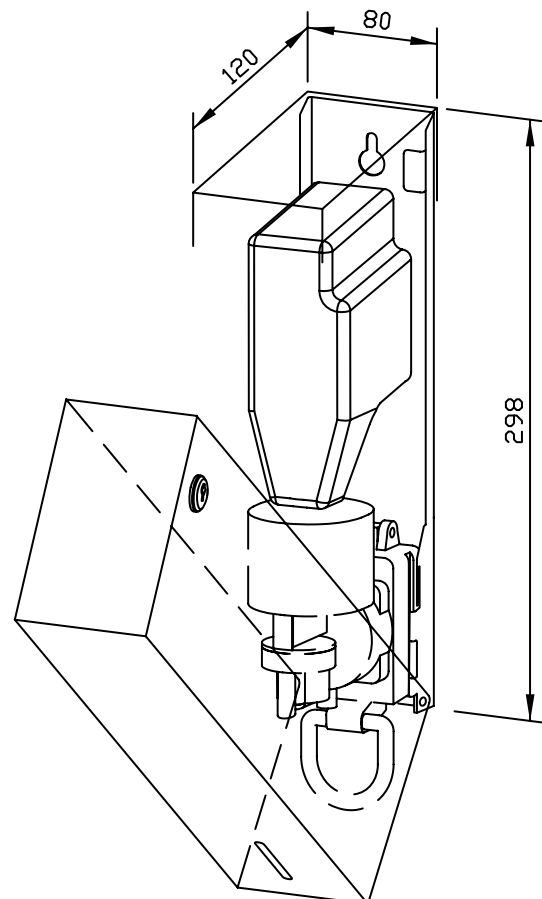


Textvorschlag für Ausschreibungen:

Seifenschaumspender aus Edelstahl (Chromnickelstahl WN 1.4404) für Aufputz-Montage. Ganzedelstahlgehäuse; alle Ecken voll verschweißt, Sichtflächen matt geschliffen und gebürstet. Einhandbedienbare und tropffreie Seifenschaumpumpe. Vorgesehen für handelsübliches 400-ml-Seifenschaumkonzentrat. Sichtschlitz als Füllstandsanzeige. Zum Nachfüllen zugänglich über abschließbares, nach vorne abklappbares Gehäuse. Zylinderschloss gleichschließend aus korrosionsbeständigem Zinkdruckguss. Lieferung einschließlich Befestigungsmaterial und Erstbefüllung mit Seifenschaumkonzentrat.

Abmessungen: 80 x 298 x 120 mm

Artikel Nr. WP103



Zubehör	Ident-Nr.
Tropfschale für WP/PP102/103	923 137

Lieferbare Oberflächen	Ident-Nr.
matt geschliffen (standard)	727 103
hochglanzpoliert	731 103
(farbige) Kunststoff-Pulverbeschichtung	728 072