



298 x 396 x 150 mm

- Sèche-main électrique à air chaud en acier inoxydable (acier au nickel-chrome EN 1.4301) robuste, réducteur de germes et d'entretien facile.
- Boîtier intégralement en acier inoxydable ; tous les angles entièrement soudés, surfaces visibles mates rectifiées et brossées, partie inférieure décalée avec surface brillante.  
Autres surfaces disponibles : voir ci-dessous.
- Technologie capacitive et fiable de capteurs sans contact, zone de détection 0–30 cm, temporisation automatique de la durée de séchage 30 s.
- Faible niveau de bruit.
- Testé et certifié SEV.
- Tension de raccordement 230 V, 50 Hz  
Puissance nominale 2000 watts  
Puissance calorifique 1915 watts  
Puissance moteur 85 watts  
Débit d'air 258 m<sup>3</sup>/h
- Unité de soufflage remplaçable par module.
- Montage : au moyen de quatre vis à travers les encoches en trou de serrure et un trou antivol en option dans la paroi arrière.
- Article livré avec matériel de fixation et prise de courant.
- Poids, emballage individuel inclus : 6,9 kg

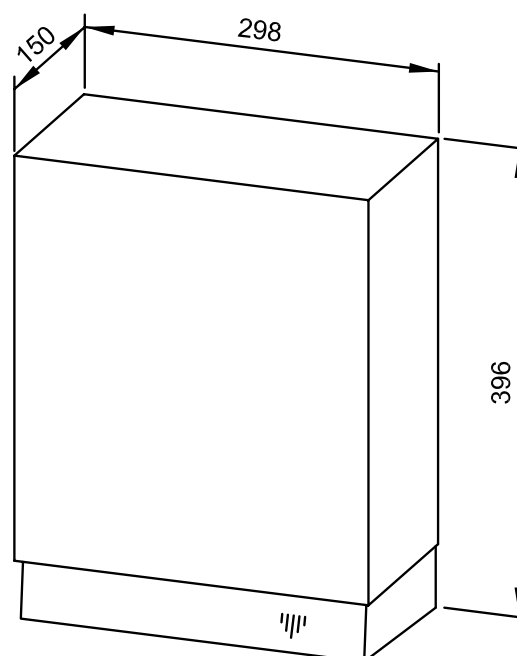


### Proposition de texte pour les spécifications :

Sèche-main électrique à air chaud en acier inoxydable (acier au nickel-chrome EN 1.4301) pour montage en saillie. Boîtier intégralement en acier inoxydable ; tous les angles entièrement soudés, surfaces visibles mates rectifiées et brossées, partie inférieure décalée avec surface brillante. Unité de soufflage silencieuse avec technologie de capteurs capacitive, zone de détection 0 - 30 cm, temps de séchage de 30 s pré-réglé, remplaçable par module. Puissance nominale de 2000 W. Testé et certifié SEV. Article livré avec matériel de fixation et prise de courant, câble de raccordement secteur 230 V/50 Hz non fourni.

Dimensions : 298 x 396 x 150 mm

Réf. art. WP1100



Surfaces disponibles	Réf.
mat rectifié (standard)	733 010
poli	731 010
(coloré) plastifié	729 010