

68 x 334 x 129 mm

Laiton chromé

- Distributeur de désinfectant de lavabo en laiton chromé.
- Corps en laiton massif ; surfaces visibles brillantes chromées.
- Hauteur : 86 mm
Hauteur d'écoulement : 68 mm
Saillie : 76 mm
- Pompe à désinfectant antifuite avec bouteille de désinfectant de 500 ml en plastique et régulateur de pression laiton.
- Également disponible avec des récipients de 250 ml et 1000 ml en plastique.
- Ou bien avec réservoir de 500 ml en acier inoxydable avec supplément.
- Prévu pour désinfectants pour les mains courants.
- Rechargeable par le haut et par desserrage de la partie supérieure.
- Pièces d'usure remplaçables par module.
- Cote de montage : Ø 22 - 26 mm, épaisseur de panneau max. 40 mm.
- Montage : avec contre-écrou.
- Article livré avec matériel de fixation.
- Poids, emballage individuel inclus : 0,6 kg

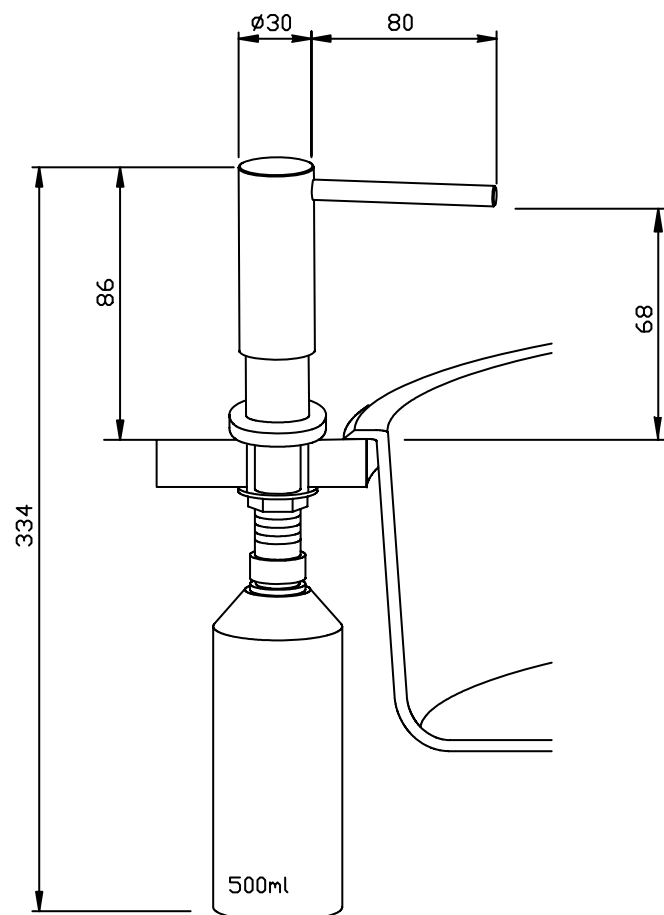


Proposition de texte pour les spécifications :

Distributeur de désinfectant de lavabo en laiton chromé pour montage sous vasque. Corps en laiton massif ; surfaces visibles brillantes chromées. Pompe à désinfectant antifuite avec bouteille de savon de 500 ml en plastique et régulateur de pression en laiton. Prévu pour désinfectants pour les mains courants. Rechargeable par le haut et par desserrage de la partie supérieure. Article livré avec matériel de fixation.

Dimensions : (avec récipient) 68 x 334 x 129 mm
Hauteur : 86 mm
Hauteur d'écoulement : 68 mm,
Saillie : 76 mm

Réf. art. WP122-1



Surface disponible	Réf.
chromée	923 339