

68 x 334 x 129 mm

Messing verchromt

- Tischdesinfektionsmittelpender aus Messing verchromt.
- Massiver Messingkorpus; Sichtflächen hochglänzend verchromt.
- Bauhöhe: 86 mm
Auslaufhöhe: 68 mm
Ausladung: 76 mm
- Tropffreie Desinfektionsmittelpumpe mit 500-ml-Desinfektionsmittelflasche aus Kunststoff und Druckventil aus Messing.
- Alternativ mit 250-ml- oder 1000-ml- Behälter aus Kunststoff erhältlich.
- Alternativ auch mit 500-ml-Behälter aus Edelstahl gegen Mehrpreis erhältlich.
- Vorgesehen für handelsübliche Hand-Desinfektionsmittel.
- Nachfüllbar von oben durch Abschrauben des Oberteils.
- Verschleißteile modular austauschbar.
- Einbaumaß: Ø 22 - 26 mm, Plattenstärke max. 40 mm.
- Montage: Mit einer Gegenmutter.
- Lieferung einschließlich Befestigungsmaterial.
- Gewicht, einschließlich Einzelverpackung: 0,6 kg



Textvorschlag für Ausschreibungen:

Tischdesinfektionsmittelpender aus Messing verchromt für Waschtisch-Montage. Massiver Messingkorpus; Sichtflächen hochglänzend verchromt. Tropffreie Desinfektionsmittelpumpe mit 500-ml-Desinfektionsmittelflasche aus Kunststoff und Druckventil aus Messing. Vorgesehen für handelsübliche Hand-Desinfektionsmittel. Nachfüllbar von oben durch Abschrauben des Oberteils. Lieferung einschließlich Befestigungsmaterial.

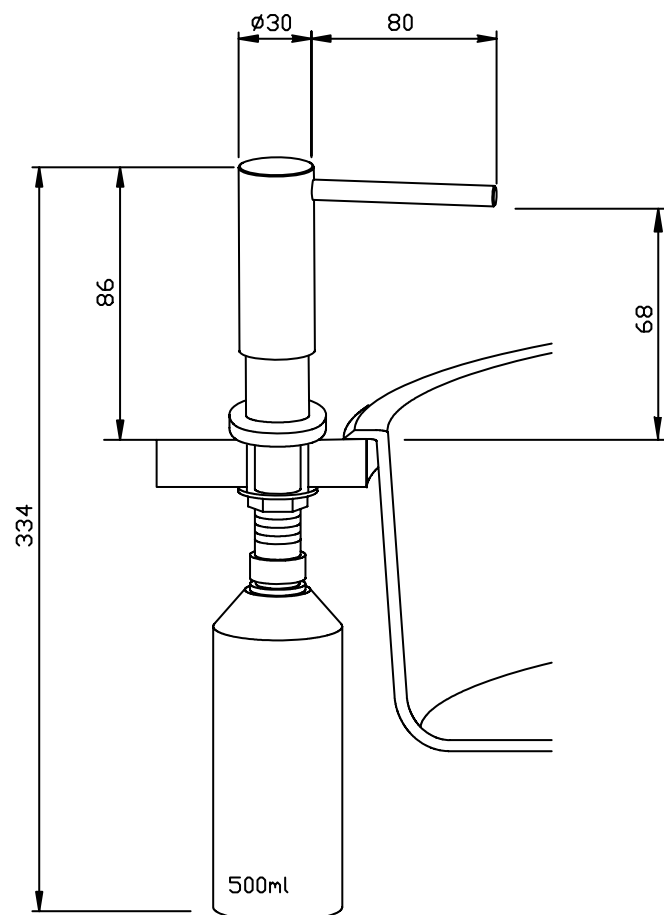
Abmessungen: (mit Behälter) 68 x 334 x 129 mm

Bauhöhe: 86 mm

Auslaufhöhe: 68 mm

Ausladung: 76 mm

Artikel Nr. WP122-1



Lieferbare Oberfläche	Ident-Nr.
verchromt	923 339