

DISTRIBUTORE DI DISINFETTANTE DA PIANO WP122-1



68 x 334 x 129 mm

Ottone cromato

- Distributore di disinfettante da piano realizzato in ottone cromato.
- Corpo massiccio in ottone; superfici visibili cromate lucide.
- Altezza di costruzione: 86 mm
Altezza di uscita: 68 mm
Proiezione: 76 mm
- Pompa per disinfettante antigoccia con flacone da 500 ml e valvola di pressione in ottone.
- In alternativa disponibile con contenitori in plastica da 250 ml o 1000 ml.
- In alternativa disponibile anche con contenitore da 500 ml in acciaio inossidabile con un costo aggiuntivo.
- Destinato a disinfettanti per le mani commerciali.
- Ricaricabile dall'alto, svitando la parte superiore.
- Parti di usura modulari intercambiabili.
- Dimensioni di incasso: \varnothing 22 - 26 mm, spessore piastra max 40 mm.
- Montaggio con un dado di bloccaggio.
- Incluso materiale di montaggio.
- Peso, incluso imballo singolo: 0,6 kg

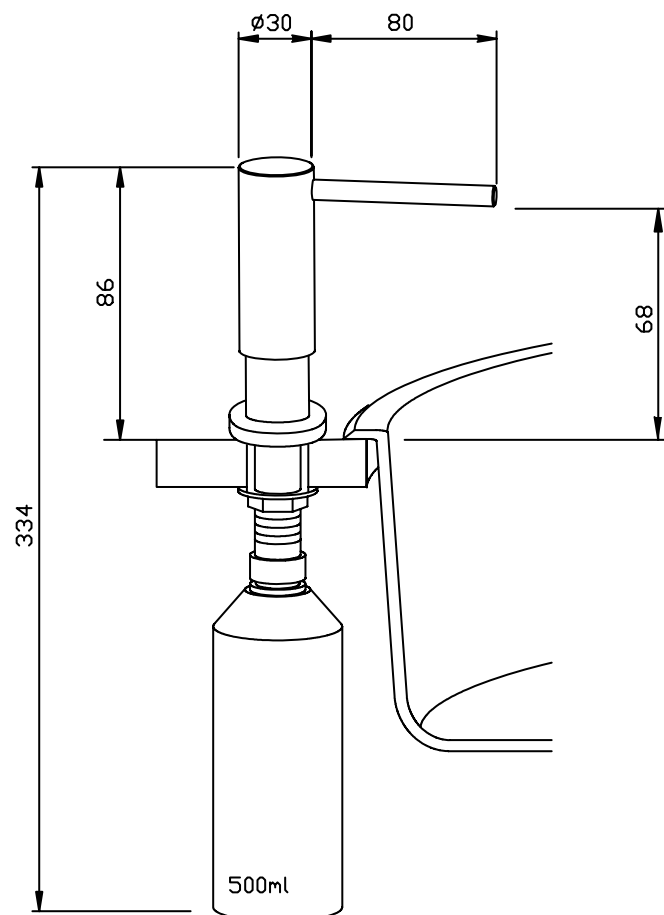


Proposte di testo per i capitolati:

Distributore di disinfettante da piano realizzato in ottone cromato per installazione sul piano lavabo. Corpo massiccio in ottone; superfici visibili cromate lucide. Pompa per disinfettante antigoccia con flacone da 500 ml e valvola di pressione in ottone. Destinato a disinfettanti per le mani commerciali. Ricaricabile dall'alto, svitando la parte superiore. Incluso materiale di montaggio.

Dimensioni: (con contenitore) 68 x 334 x 129 mm;
altezza di costruzione: 86 mm;
altezza di uscita: 68 mm;
proiezione: 76 mm

Art. n. WP122-1



Superficie disponibile	No. ID
cromato	923 339

Ernst Wagner GmbH & Co. KG

Ernst-Abbe-Straße 21 · D-72770 Reutlingen · Tel.: +49712151539-0 · Fax: -20
info@wagner-ewar.de · www.wagner-ewar.de

WAGNER
EWAR