

298 x 448 x 170 mm

Capacité env. 23 l

- Poubelle en acier inoxydable (acier au nickel-chrome EN 1.4301) robuste, réducteur de germes et d'entretien facile.
- Boîtier intégralement en acier inoxydable ; surfaces visibles mates rectifiées et brossées. Autres surfaces disponibles : voir ci-dessous.
- Équipée de sac à fond plat textile amovible en polypropylène, lavable. Capacité env. 23 l.
- Le sac à fond plat textile remplace le sac poubelle.
- Montage : au moyen de deux vis à travers les encoches en trou de serrure et un trou antivol en option dans la paroi arrière.
- Article livré avec matériel de fixation.
- Poids, emballage individuel inclus : 3,6 kg

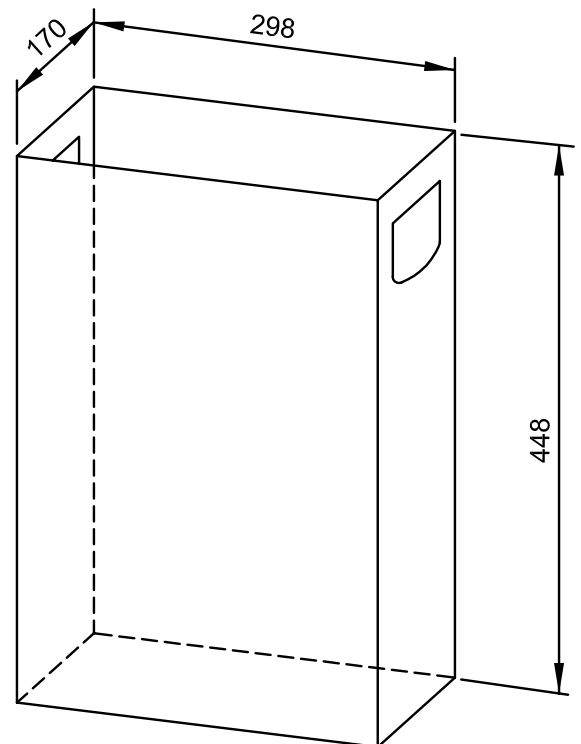


Proposition de texte pour les spécifications :

Poubelle en acier inoxydable (acier au nickel-chrome EN 1.4301) pour montage en saillie. Boîtier intégralement en acier inoxydable ; surfaces visibles mates rectifiées et brossées. Équipée de sac à fond plat textile amovible en polypropylène, lavable. Capacité env. 23 l. Article livré avec matériel de fixation.

Dimensions : 298 x 448 x 170 mm

Réf. art. WP126



Surfaces disponibles	Réf.
mat rectifié (standard)	727 733
poli	731 733
(coloré) plastifié	728 080