

SPORTELLO AUTOCHIUDENTE CON TELAIO DI MONTAGGIO WP136



326 x 173 x 10 mm

- Sportello autochudente ignifugo con telaio di montaggio realizzato in acciaio inossidabile resistente, a riduzione dei germi e di facile manutenzione (acciaio nichelato cromato WN 1.4301).
- Corpo interamente in acciaio inox; superfici visibili satinata e spazzolata.
Altre superfici disponibili: vedi sotto.
- Montaggio: con quattro viti all'interno, lateralmente.
- Dimensioni di incasso 282 x 155 mm
- Incluso materiale di montaggio.
- Peso, incluso imballo singolo: 0,8 kg

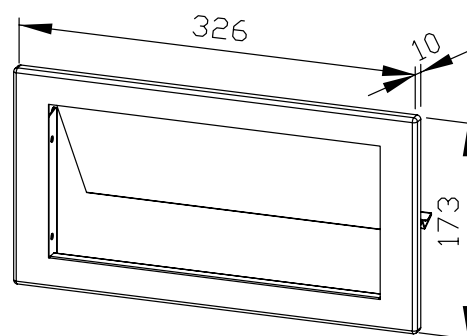


Proposte di testo per i capitolati:

Sportello autochudente ignifugo con telaio di montaggio in acciaio inossidabile (acciaio nichelato cromato WN 1.4301) per installazione frontale del piano lavabo. Corpo interamente in acciaio inox; superfici visibili satinata e spazzolata. Incluso materiale di montaggio.

Dimensioni 326 x 173 x 10 mm

Art. n. WP136



Superfici disponibili	No. ID
satinata (standard)	764 657
lucide	731 657
verniciate (in colore)	728 657

Ernst Wagner GmbH & Co. KG

Ernst-Abbe-Straße 21 · D-72770 Reutlingen · Tel.: +49712151539-0 · Fax: -20
info@wagner-ewar.de · www.wagner-ewar.de

WAGNER
EWAR