

CONTENITORE DI SACCHETTI IGIENICI CON DISPENSATORE DI SACCHETTI SANITARI DI CARTA WP140



282 x 392 x 203 mm

Capacità ca. 12 l

- Contenitore di sacchetti igienici con dispensatore di sacchetti sanitari di carta realizzato in acciaio inossidabile resistente, a riduzione dei germi e di facile manutenzione (acciaio nichelato cromato WN 1.4301).
- Corpo interamente in acciaio inox; superfici visibili satinata e spazzolata. Altre superfici disponibili: vedi sotto.
- Dotato di contenitore sanitario estraibile. Capacità ca. 12 l.
- Dispenser di sacchetti igienici di carta integrato sul retro. Destinato per ca. 100 sacchetti sanitari di carta commerciale.
- Accessibile tramite coperchio a cerniera.
- Installazione: con quattro viti attraverso i fori e un foro antifurto opzionale nel pannello posteriore.
- Incluso materiale di montaggio.
- Peso, incluso imballo singolo: 6,7 kg

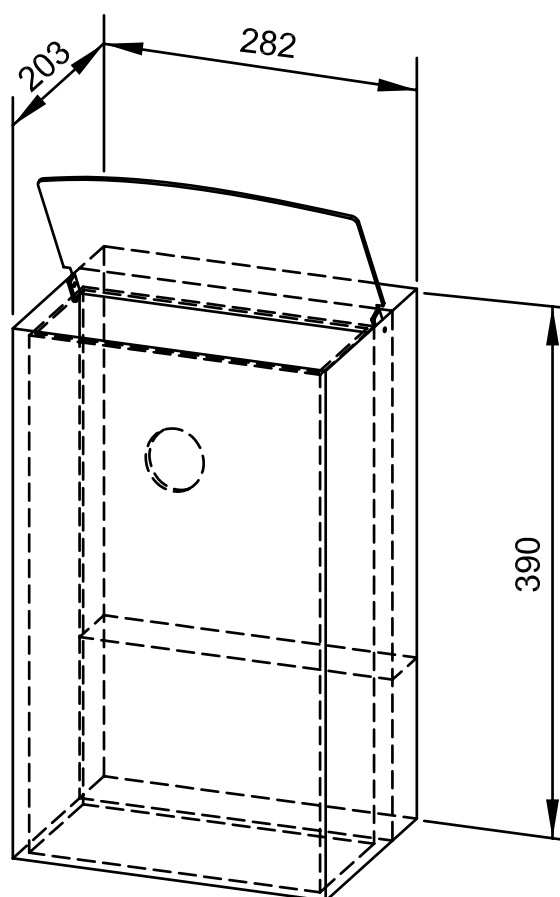


Proposte di testo per i capitolati:

Contenitore di sacchetti igienici con dispensatore di sacchetti sanitari di carta in acciaio inossidabile (acciaio nichelato cromato WN 1.4301) per il montaggio esterno. Corpo interamente in acciaio inox; superfici visibili satinata e spazzolata. Dotato di contenitore sanitario estraibile. Capacità ca. 12 l. Dispenser di sacchetti igienici di carta integrato sul retro. Accessibile tramite coperchio a cerniera. Incluso materiale di montaggio.

Dimensioni 282 x 392 x 203 mm

Art. n. WP140



Superfici disponibili	No. ID
satinata (standard)	727 087
lucidate	731 087
verniciate (in colore)	728 087

Ernst Wagner GmbH & Co. KG

Ernst-Abbe-Straße 21 · D-72770 Reutlingen · Tel.: +49712151539-0 · Fax: -20
info@wagner-ewar.de · www.wagner-ewar.de

WAGNER
EWAR