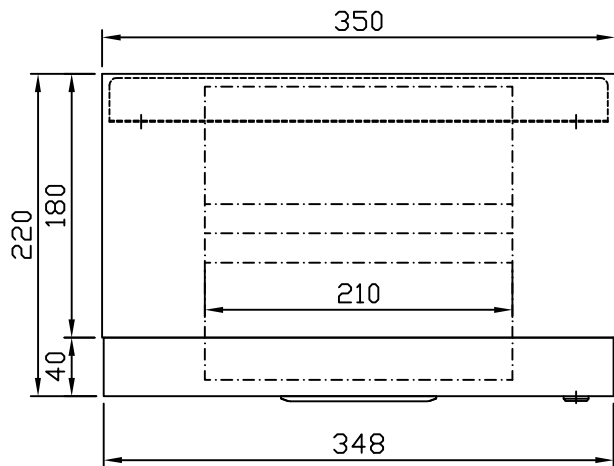
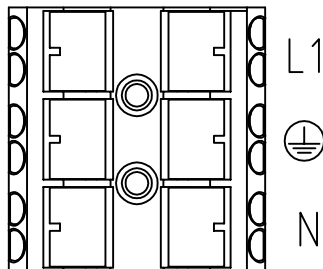


Detail X



Anschluss: 230V / 50Hz
Supply voltage: 230V / 50Hz

				Zul. Abw.	Format DIN A4	Mat. Art. 1.4301	Oberfläche:	Maßstab: 1:5	
					Normen	Zuschnittslänge:	Zuschnittsbreite:	Blech Dicke:	
					DIN 6930-M				
					DIN 2768				
Zust.	Änderung:	Datum:	Name:	<input checked="" type="checkbox"/>	Datum:	Name:	Benennung/Teil:		
				Erst.	20.05.2022	Pfrepper	WP1500 Sensor-Papierrollenspender		
				Bearb.			230V		
				WAGNER EWAR GmbH & Co KG 72774 Reutlingen			Sonder-Nr.:	AUFTRAGS.NR.:	Ident-Nr. 727460
ERSETZT.FÜR:		ERSETZT.DURCH:							