

DISTRIBUTORE DI SAPONE WP173 PER IL MONTAGGIO IN UN ARMADIETTO



67(69) x 259(221) x 97(88) mm

Bottiglia da 950 ml o 500 ml o serbatoio da 850 ml

- Distributore di sapone liquido realizzato in acciaio inossidabile resistente, a riduzione dei germi e di facile manutenzione (acciaio nichelato cromato WN 1.4404).
- Per il montaggio ad incasso nell'armadio in loco.
- Pompa di sapone antigoccia a una mano.
- Destinato a saponi liquidi commerciali o lozioni per le mani per bottiglie monouso da 950 ml o da 500 ml. Ricaricabile dall'alto.
- Optional con serbatoio ricaricabile anche tramite grandi contenitori.
- Parti di usura modulari intercambiabili.
- Montaggio con due viti attraverso i fori e un foro anti-furto opzionale nel pannello posteriore.
- Incluso materiale di montaggio, simbolo autoadesivo „sapone“ e riempimento iniziale con sapone.
- Peso, incluso imballo singolo: 1,5 kg

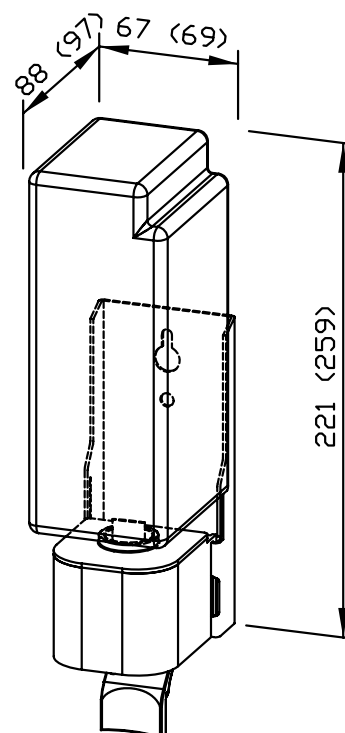


Proposte di testo per i capitolati:

Distributore di sapone liquido in acciaio inossidabile (acciaio nichelato cromato WN 1.4404) per il montaggio in un armadietto. Pompa di sapone antigoccia a una mano. Destinato a saponi liquidi commerciali o lozioni per le mani per bottiglie monouso da 950 ml o da 500 ml. Ricaricabile dall'alto. Incluso materiale di montaggio, simbolo autoadesivo „sapone“ e riempimento iniziale con sapone.

Dimensioni: 67(69) x 259(221) x 97(88) mm

Art. n. WP173



Accessori	No. ID
serbatoio ricaricabile 850 ml	937 201

Superficie disponibile	No. ID
satinata	727 173

Ernst Wagner GmbH & Co. KG

Ernst-Abbe-Straße 21 · D-72770 Reutlingen · Tel.: +49712151539-0 · Fax: -20
info@wagner-ewar.de · www.wagner-ewar.de

WAGNER
EWAR