

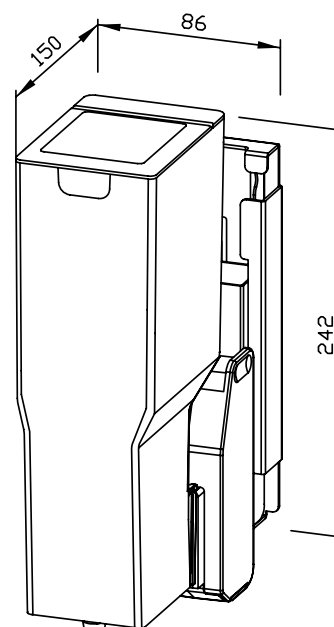
# DISTRIBUTEUR DE DÉSINFECTANT À CAPTEUR WP174E-7 À MONTER DERRIÈRE MIROIR

SÉRIE  
**A**

86 x 242 x 150 mm

Réservoir de 950 ml

- Distributeur de désinfectant à capteur en acier inoxydable (acier au nickel-chrome EN 1.4404) robuste, réducteur de germes et d'entretien facile.
- À monter derrière miroir installé sur site.
- Pompe à désinfectant sans contact, actionnable par module électronique EWAR® avec réservoir de 950 ml.
- Réservoir avec grande ouverture de recharge, verrouillable.
- Prévu pour désinfectants pour les mains courants. Rechargeable, accès à l'aide de boulon d'arrêt à ressort et par extraction vers le bas.
- Module électronique à deux piles rondes LR14. Bloc secteur disponible en option.
- Pièces d'usure remplaçables par module.
- Montage : au moyen de deux vis à travers les encoches en trou de serrure et un trou antivol en option dans la paroi arrière.  
Profondeur sous-structure : au moins 185 mm  
Hauteur au-dessus de plan de vasque : au moins 270 mm
- Article livré avec matériel de fixation et indicateur autocollant « Désinfectant ».
- Poids, avec emballage individuel : 1,0 kg



## Proposition de texte pour les spécifications :

Distributeur de désinfectant à capteur en acier inoxydable (acier au nickel-chrome EN 1.4404) pour montage derrière miroir. Avec pompe à désinfectant sans contact et réservoir de 950 ml. Prévu pour désinfectants pour les mains courants. Rechargeable, accès à l'aide de boulon d'arrêt à ressort et par extraction vers le bas. Article livré avec matériel de fixation, piles et indicateur autocollant « Désinfectant ».

Dimensions : 86 x 242 x 150 mm

Réf. art. WP174e-7

Accessoires en option	Réf.
Bloc secteur pour module électronique	923 060

Surface disponible	Réf.
mat rectifié	727 046

**Ernst Wagner GmbH & Co. KG**

Ernst-Abbe-Straße 21 · D-72770 Reutlingen · Tel.: +49712151539-0 · Fax: -20  
info@wagner-ewar.de · www.wagner-ewar.de

WAGNER  
**EWAR**