

DISTRIBUTORE DI ASCIUGAMANI DI CARTA PER IL MONTAGGIO IN UN ARMADIETTO WP175



298 x 298 x 121 mm

ca. 500 asciugamani di carta

- Distributore di asciugamani di carta realizzato in acciaio inossidabile resistente, a riduzione dei germi e di facile manutenzione (acciaio nichelato cromato WN 1.4301).
- Per il montaggio ad incasso nell'armadio in loco.
- Corpo interamente in acciaio inox; superfici visibili satinata e spazzolata.
- Con apertura termoformata per il prelievo facile della carta.
- Destinato per circa 500 asciugamani di carta piegati stretti.
Formato carta (piegato): 240-250 mm x 100-115 mm.
Ricaricabile dall'alto.
- Installazione: con quattro viti attraverso i fori e un foro antifurto opzionale nel pannello posteriore.
- Incluso materiale di montaggio, simbolo autoadesivo „carta“ e un pacco di asciugamani di carta.
- Peso, incluso imballo singolo: 2,4 kg

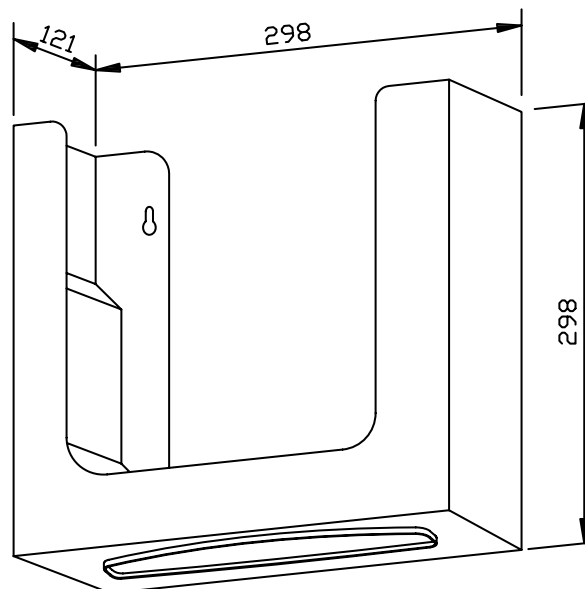


Proposte di testo per i capitolati:

Distributore di asciugamani di carta in acciaio inossidabile (acciaio nichelato cromato WN 1.4301) per il montaggio in un armadietto. Corpo interamente in acciaio inox; superfici visibili satinata e spazzolata. Apertura termoformata per il prelievo della carta. Capacità ca. 500 asciugamani di carta. Ricaricabile dall'alto. Incluso materiale di montaggio, simbolo autoadesivo „carta“ e un pacco di asciugamani di carta.

Dimensioni: 298 x 298 x 121 mm

Art. n. WP175



Superficie disponibile	No. ID
satinata	727 055

Ernst Wagner GmbH & Co. KG

Ernst-Abbe-Straße 21 · D-72770 Reutlingen · Tel.: +49712151539-0 · Fax: -20
info@wagner-ewar.de · www.wagner-ewar.de

WAGNER
EWAR