

# CONTENITORE DI IGIENE WP179-2



300 x 398 x 155 mm

Capacità ca. 12 l

- Contenitore di igiene realizzato in acciaio inossidabile resistente, a riduzione dei germi e di facile manutenzione (acciaio nichelato cromato WN 1.4301).
- Corpo interamente in acciaio inox; superfici visibili satinata e spazzolata. Altre superfici disponibili: vedi sotto.
- Dotato di contenitore sanitario estraibile. Capacità ca. 12 l.
- Accessibile tramite coperchio a cerniera.
- Installazione: con quattro viti attraverso i fori e un foro antifurto opzionale nel pannello posteriore.
- Incluso materiale di montaggio.
- Peso, incluso imballo singolo: 5,5 kg

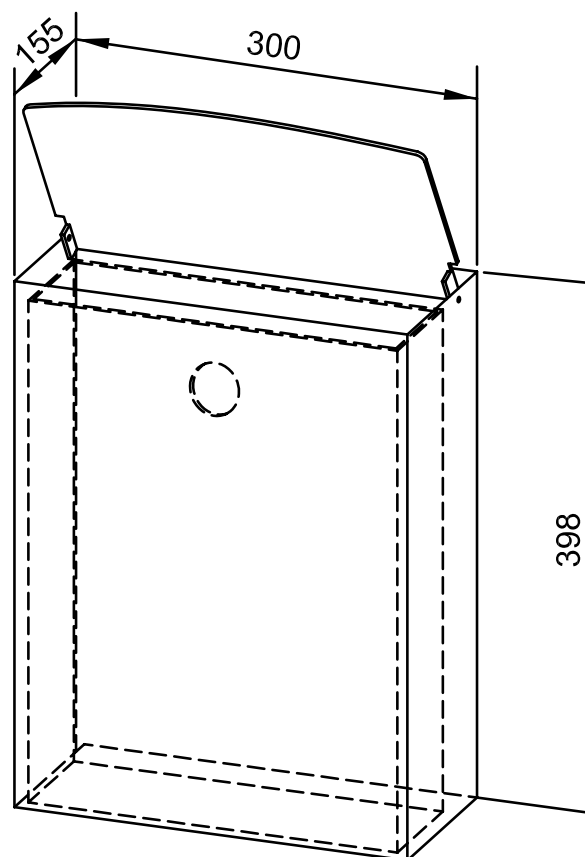


## Proposte di testo per i capitolati:

Contenitore di igiene con distributore di sacchetti igienici in acciaio inossidabile (acciaio nichelato cromato WN 1.4301) per il montaggio esterno. Corpo interamente in acciaio inox; superfici visibili satinata e spazzolata. Dotato di contenitore sanitario estraibile. Capacità ca. 12 l. Accessibile tramite coperchio a cerniera. Incluso materiale di montaggio.

Dimensioni 300 x 398 x 155 mm

Art. n. WP179-2



Superfici disponibili	No. ID
satinata (standard)	727 350
lucidate	731 350
verniciate (in colore)	729 350

## Ernst Wagner GmbH & Co. KG

Ernst-Abbe-Straße 21 · D-72770 Reutlingen · Tel.: +49712151539-0 · Fax: -20  
info@wagner-ewar.de · www.wagner-ewar.de

WAGNER  
EWAR