

Ø 65 x 328 x 165 mm

Messing verchromt

- Tischseifenspender, abschließbar, aus Messing verchromt.
- Massiver Messingkorpus; Sichtflächen hochglänzend verchromt.
- Bauhöhe: 80 mm
Auslaufhöhe: 45 mm
Ausladung: 111 mm
- Tropffreie Seifenpumpe mit 500-ml-Seifenflasche aus Kunststoff und Druckventil aus Messing.
- Alternativ mit 250-ml- oder 1000-ml- Behälter aus Kunststoff erhältlich.
- Alternativ auch mit 500-ml-Behälter aus Edelstahl gegen Mehrpreis erhältlich.
- Vorgesehen für handelsübliche Flüssigseifen.
- Nachfüllbar von oben durch Abschrauben des mit Innensechskantschraube gesicherten Oberteils.
- Verschleißteile modular austauschbar.
- Einbaumaß: Ø 22 - 26 mm, Plattenstärke max. 40 mm.
- Montage: Mit einer Gegenmutter.
- Lieferung einschließlich Befestigungsmaterial.
- Gewicht, einschließlich Einzelverpackung: 1,3 kg



Textvorschlag für Ausschreibungen:

Tischseifenspender, abschließbar, aus Messing verchromt für Waschtisch-Montage. Massiver Messingkorpus; Sichtflächen hochglänzend verchromt. Tropffreie Seifenpumpe mit 500-ml-Seifenflasche aus Kunststoff und Druckventil aus Messing. Vorgesehen für handelsübliche Flüssigseifen. Nachfüllbar von oben durch Abschrauben des mit Innensechskantschraube gesicherten Oberteils. Lieferung einschließlich Befestigungsmaterial.

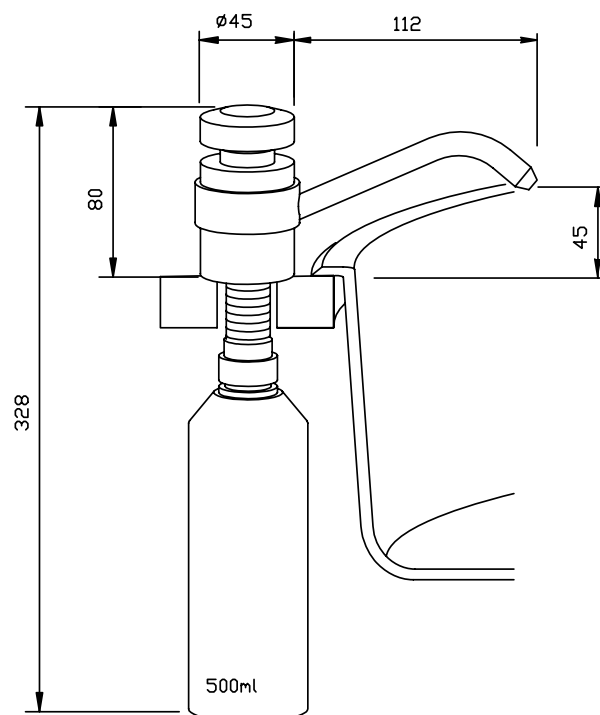
Abmessungen: (mit Behälter) 65 x 328 x 165 mm

Bauhöhe: 80 mm

Auslaufhöhe: 45 mm

Ausladung: 111 mm

Artikel Nr. WP193



Lieferbare Oberfläche	Ident-Nr.
verchromt	923 151