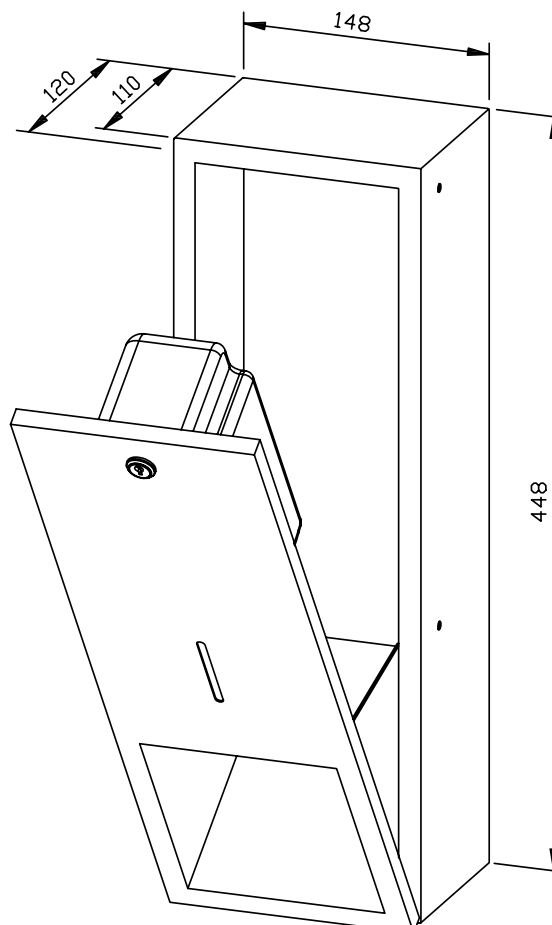


148 x 448 x 120 mm

Bouteille de savon de 950 ml ou réservoir à clipser 850 ml

- Distributeur de savon liquide en acier inoxydable (acier au nickel-chrome EN 1.4404) robuste, réducteur de germes et d'entretien facile.
- Boîtier intégralement en acier inoxydable ; tous les angles entièrement soudés, surfaces visibles mates rectifiées et brossées. Autres surfaces disponibles : voir ci-dessous.
- Pompe à savon antifuite, utilisable d'une seule main.
- Prévüe pour des bouteilles courantes de savon liquide ou de lotion pour les mains de 950 ml à usage unique.
- En option, avec réservoir à clipser, également rechargeable à partir de grands conditionnements.
- Fente transparente servant de jauge de niveau de remplissage.
- Rechargeable, accès par battant frontal verrouillable doté d'une protection antichute.
- Serrure cylindrique à fermeture universelle en zinc moulé sous pression anticorrosion.
- Pièces d'usure et façade de boîtier remplaçables par module.
- Cote de montage : 150 x 450 x 110 mm
- Montage : avec quatre vis dans découpe réalisée sur site, à travers les trous de fixation des parois latérales.
- Article livré avec matériel de fixation et premier remplissage de savon.
- Poids, emballage individuel inclus : 3,9 kg



Proposition de texte pour les spécifications :

Distributeur de savon liquide en acier inoxydable (acier au nickel-chrome EN 1.4404) pour montage encastré. Boîtier intégralement en acier inoxydable ; tous les angles entièrement soudés, surfaces visibles mates rectifiées et brossées. Pompe à savon antifuite, utilisable d'une seule main. Prévüe pour des bouteilles courantes de savon liquide ou de lotion pour les mains de 950 ml à usage unique. Fente transparente servant de jauge de niveau de remplissage. Rechargeable, accès par battant frontal verrouillable doté d'une protection antichute. Serrure cylindrique à fermeture universelle en zinc moulé sous pression anticorrosion. Article livré avec matériel de fixation et premier remplissage de savon.

Dimensions : 148 x 448 x 120 mm

Réf. art. WP208

Accessoires en option	Réf.
Réservoir à clipser 850 ml	937 201
Surfaces disponibles	Réf.
mat rectifié (standard)	727 596
poli	731 596
(coloré) plastifié	728 146