



148 x 448 x 120 mm

950 ml réservoir

- Distributeur de désinfectant à capteur en acier inoxydable (acier au nickel-chrome EN 1.4404) robuste, réducteur de germes et d'entretien facile.
- Boîtier intégralement en acier inoxydable ; tous les angles entièrement soudés, surfaces visibles mates rectifiées et brossées. Autres surfaces disponibles : voir ci-dessous.
- Pompe à désinfectant sans contact actionnable par module électronique EWAR® avec réservoir de 950 ml.
- Réservoir avec grande ouverture de recharge, verrouillable.
- Prévue pour désinfectants pour les mains courants.
- Fente transparente servant de jauge de niveau de remplissage.
- Rechargeable, accès par battant frontal verrouillable doté d'une protection antichute.
- Serrure cylindrique à fermeture universelle en zinc moulé sous pression anticorrosion.
- Module électronique à deux piles rondes LR14. Bloc secteur disponible en option.
- Pièces d'usure et façade de boîtier remplaçables par module.
- Cote de montage : 150 x 450 x 110 mm
- Montage : avec quatre vis dans découpe réalisée sur site, à travers les trous de fixation des parois latérales.
- Article livré avec matériel de fixation et piles.
- Poids, emballage individuel inclus : 3,4 kg

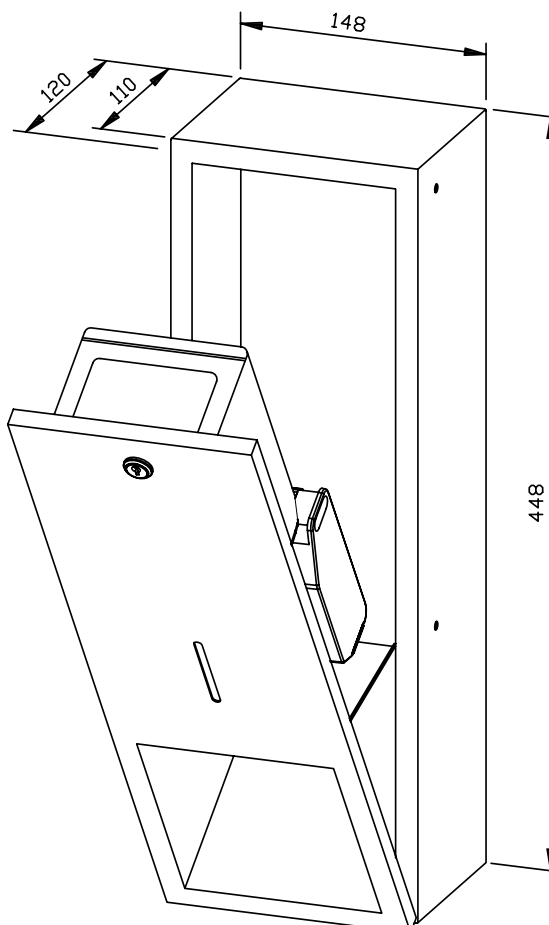


Proposition de texte pour les spécifications :

Distributeur de désinfectant à capteur en acier inoxydable (acier au nickel-chrome EN 1.4404) pour montage encastré. Boîtier intégralement en acier inoxydable ; tous les angles entièrement soudés, surfaces visibles mates rectifiées et brossées. Pompe à désinfectant sans contact avec réservoir de 950 ml. Prévue pour désinfectants pour les mains courants. Fente transparente servant de jauge de niveau de remplissage. Rechargeable, accès par battant frontal verrouillable doté d'une protection antichute. Serrure cylindrique à fermeture universelle en zinc moulé sous pression anticorrosion. Article livré avec matériel de fixation et piles.

Dimensions : 148 x 448 x 120 mm

Réf. art. WP208e-7



Accessoires en option	Réf.
Bloc secteur pour module électronique	923 060
Surfaces disponibles	Réf.
mat rectifié (standard)	727 595
poli	731 595
(coloré) plastifié	728 595