

540 x 946 x 135 mm

vertikale Version

- Babywickeltisch aus robustem, keimreduzierendem und pflegeleichtem Edelstahl (Chromnickelstahl WN 1.4301).
- Ganzedelstahlgehäuse; alle Ecken voll verschweißt, Sichtflächen matt geschliffen und gebürstet, Griffleiste mit glänzender Oberfläche.  
Weitere lieferbare Oberflächen: siehe unten.
- Einfach zu öffnen und zu schließen durch wartungsfreien, mittels Gasdruckfeder unterstütztem Hebemechanismus.
- Liegefläche aus Polypropylen grau, nahtlos tiefgezogen, ohne sichtbare Befestigungen.
- Traglast 15 kg.
- Verschleißteile modular austauschbar.
- Montage: Mit vier Schrauben durch Befestigungslöcher in der Rückwand.
- Lieferung einschließlich Befestigungsmaterial.
- Gewicht, einschließlich Einzelverpackung: 27,0 kg

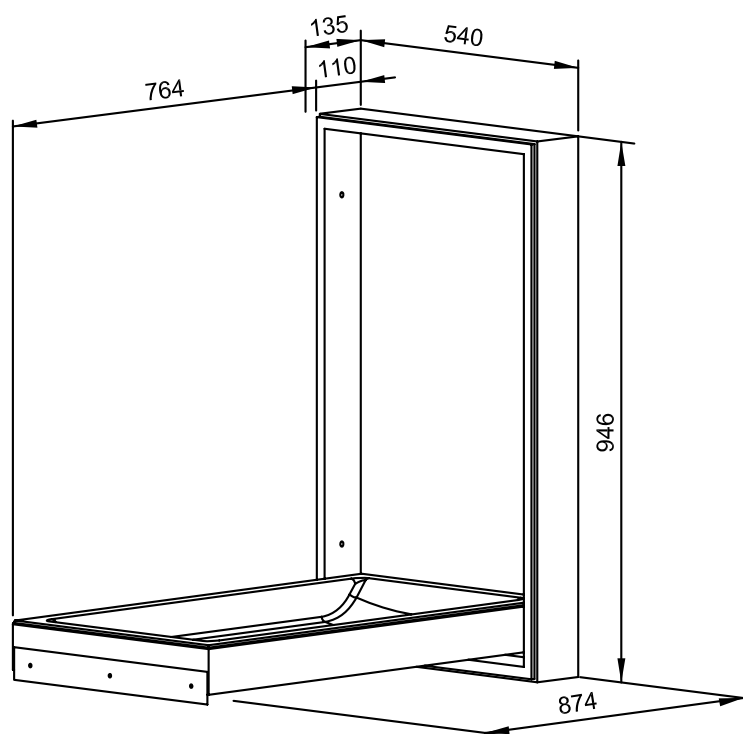


### Textvorschlag für Ausschreibungen:

Babywickeltisch aus Edelstahl (Chromnickelstahl WN 1.4301) für Aufputz-Montage. Ganzedelstahlgehäuse; alle Ecken voll verschweißt, Sichtflächen matt geschliffen und gebürstet, Griffleiste glänzend. Liegefläche ausklappbar mittels Gasdruckfeder unterstütztem Hebemechanismus aus nahtlos tiefgezogenem Polypropylen. Lieferung einschließlich Befestigungsmaterial.

Abmessungen: 540 x 946 x 135 mm

Artikel Nr. WP2115



| Lieferbare Oberflächen                  | Ident-Nr. |
|---|-----------|
| matt geschliffen (standard)             | 727 886   |
| (farbige) Kunststoff-Pulverbeschichtung | 728 886   |