

298 x 1348 x 120 mm

950 ml Seife, 250 Blatt Papier, 11 l Abfall

- Kombination, bestehend aus Flüssigseifenspender, Handtuchspender und Abfallbehälter aus robustem, keimreduzierendem und pflegeleichtem Edelstahl (Chromnickelstahl WN 1.4301).
- Ganzedelstahlgehäuse; alle Ecken voll verschweißt, Sichtflächen matt geschliffen und gebürstet. Weitere lieferbare Oberflächen: siehe unten.
- Seifenspender mit einhandbedienbarer und tropffreier Seifenpumpe.
- Vorgesehen für handelsübliche 950-ml-Einweg-Flaschen Flüssigseife oder Handlotion.
- Mit optionalem Aufstecktank auch nachfüllbar aus Großgebinde.
- Handtuchspender mit tiefgezogener Papierentnahmeöffnung für problemlose Papierentnahme.
- Vorgesehen für ca. 250 handelsübliche Papierhandtücher in Zickzackfaltung. Papiergröße (gefaltet): 240-250 mm x 100-115 mm.
- Sichtschlitze als Füllstandsanzeigen.
- Zum Nachfüllen jeweils zugänglich über abschließbare Frontklappe mit Fallschutz.
- Abfallbehälter ausgestattet mit herausnehmbarem Gitterkorb. Fassungsvermögen ca. 11 l. Zugänglich über abschließbare Türe mit selbstschließender, feuerhemmender Einwurffklappe.
- Zylinderschlösser gleichschließend aus korrosionsbeständigem Zinkdruckguss.
- Verschleißteile und Gehäusefronten modular austauschbar.
- Einbaumaß: 300 x 1350 x 110 mm
- Montage: Mit acht Schrauben in bauseitigen Ausschnitt durch Befestigungslöcher in den Seitenwänden.
- Lieferung einschließlich Befestigungsmaterial, Erstbefüllung mit Seife und einem Paket Papierhandtücher.
- Gewicht, einschließlich Einzelverpackung: 14,6 kg

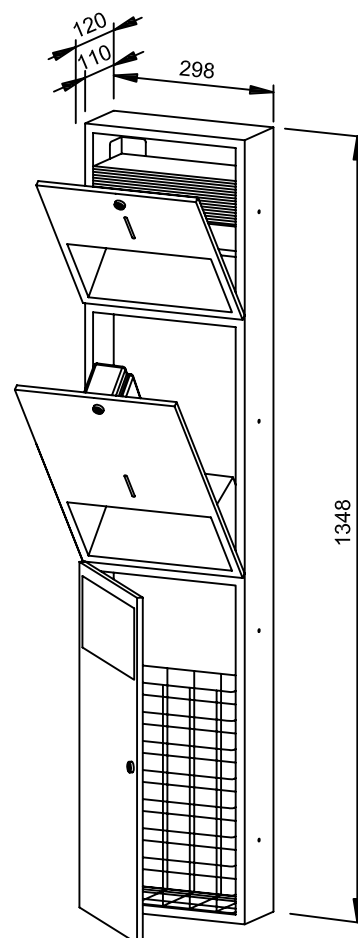


Textvorschlag für Ausschreibungen:

Kombination, bestehend aus Flüssigseifenspender, Handtuchspender und Abfallbehälter aus Edelstahl (Chromnickelstahl WN 1.4301) für Unterputz-Montage. Ganzedelstahlgehäuse; alle Ecken voll verschweißt, Sichtflächen matt geschliffen und gebürstet. Seifenspender mit einhandbedienbarer und tropffreier Seifenpumpe. Vorgesehen für handelsübliche 950-ml-Einweg-Flaschen Flüssigseife oder Handlotion. Handtuchspender mit tiefgezogener Papierentnahmeöffnung, Füllmenge ca. 250 Papierhandtücher. Sichtschlitze als Füllstandsanzeigen. Zum Nachfüllen jeweils zugänglich über abschließbare Frontklappe mit Fallschutz. Abfallbehälter ausgestattet mit herausnehmbarem Gitterkorb. Fassungsvermögen ca. 11 l. Zugänglich über abschließbare Türe mit selbstschließender, feuerhemmender Einwurffklappe. Zylinderschlösser gleichschließend aus korrosionsbeständigem Zinkdruckguss. Lieferung einschließlich Befestigungsmaterial, Erstbefüllung mit Seife und einem Paket Papierhandtücher.

Abmessungen 298 x 1348 x 120 mm

Artikel Nr. WP500



Lieferbare Oberflächen

Ident-Nr.

matt geschliffen (standard)

727 625

hochglanzpoliert

731 625

(farbige) Kunststoff-Pulverbeschichtung

728 144

Ernst Wagner GmbH & Co. KG

Ernst-Abbe-Straße 21 · D-72770 Reutlingen · Tel.: +49712151539-0 · Fax: -20
info@wagner-ewar.de · www.wagner-ewar.de