

COMBINÉ SAVON/PAPIER/DÉCHETS WP510

SÉRIE
A

298 x 1348 x 120 mm

Savon 950 ml, papier 250 feuilles, déchets 11 l

- Combiné comprenant distributeur de savon liquide, distributeur de serviettes et poubelle en acier inoxydable (acier au nickel-chrome EN 1.4301) robuste, réducteur de germes et d'entretien facile.
- Boîtier intégralement en acier inoxydable ; tous les angles entièrement soudés, surfaces visibles mates rectifiées et brossées. Autres surfaces disponibles : voir ci-dessous.
- Distributeur de savon avec pompe à savon antifuite et utilisable d'une seule main.
- Prévus pour des bouteilles courantes de savon liquide ou de lotion pour les mains de 950 ml à usage unique.
- En option, avec réservoir à clipser, également rechargeable à partir de grands conditionnements.
- Distributeur de serviettes avec ouverture emboutie pour extraction aisée du papier.
- Prévus pour env. 250 serviettes en papier courantes, pliées en accordéon. Dimensions du papier (plié) : 240-250 mm x 100-115 mm.
- Fentes transparentes servant de jauges de niveau de remplissage.
- Chaque élément rechargeable, accès par battant frontal verrouillable doté d'une protection antichute.
- Poubelle équipée de corbeille grillagée amovible. Capacité env. 11 l. Accès par porte verrouillable avec battant d'introduction coupe-feu à fermeture automatique.
- Serrures cylindriques à fermeture universelle en zinc moulé sous pression anticorrosion.
- Pièces d'usure remplaçables par module.
- Montage : au moyen de huit vis à travers les encoches en trou de serrure et un trou antivol en option dans la paroi arrière.
- Article livré avec matériel de fixation, un premier remplissage de savon et un paquet de mouchoirs en papier.
- Poids, emballage individuel inclus : 14,6 kg

Proposition de texte pour les spécifications :

Combiné comprenant distributeur de savon liquide, distributeur de serviettes et poubelle en acier inoxydable (acier au nickel-chrome EN 1.4301) pour montage en saillie. Boîtier intégralement en acier inoxydable ; tous les angles entièrement soudés, surfaces visibles mates rectifiées et brossées. Distributeur de savon avec pompe à savon antifuite et utilisable d'une seule main. Prévus pour des bouteilles courantes de savon liquide ou de lotion pour les mains de 950 ml à usage unique. Distributeur de serviettes avec ouverture d'extraction de papier emboutie, quantité de remplissage env. 250 serviettes en papier. Fentes transparentes servant de jauges de niveau de remplissage. Chaque élément rechargeable, accès par battant frontal verrouillable doté d'une protection antichute. Poubelle équipée de corbeille grillagée amovible. Capacité env. 11 l. Accès par porte verrouillable avec battant d'introduction coupe-feu à fermeture automatique. Serrures cylindriques à fermeture universelle en zinc moulé sous pression anticorrosion. Article livré avec matériel de fixation, un premier remplissage de savon et un paquet de mouchoirs en papier.

Dimensions 298 x 1348 x 120 mm

Réf. art. WP510

Surfaces disponibles

Réf.

mat rectifié (standard)

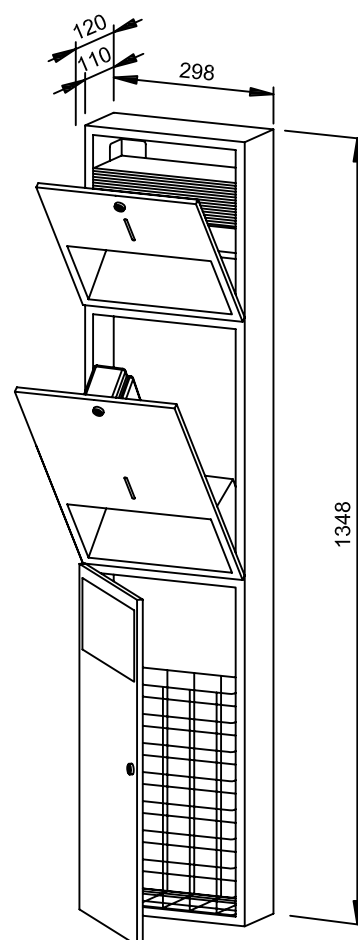
727 645

poli

732 970

(coloré) plastifié

728 145



Ernst Wagner GmbH & Co. KG

Ernst-Abbe-Straße 21 · D-72770 Reutlingen · Tel.: +49712151539-0 · Fax: -20
info@wagner-ewar.de · www.wagner-ewar.de

WAGNER
EWAR