

# COMBINAZIONE SAPONE/CARTA/RIFIUTI WP510



298 x 1348 x 120 mm

950 ml sapone liquido, 250 asciugamani di carta, 11 l contenitore rifiuti

- Combinazione composta da distributore di sapone liquido, distributore di asciugamani di carta e contenitore per rifiuti realizzato in acciaio inossidabile resistente, a riduzione dei germi e di facile manutenzione (acciaio nichelato cromato WN 1.4301).
- Corpo interamente in acciaio inox; tutti gli angoli completamente saldati. Superfici visibili satinata e spazzolate. Altre superfici disponibili: vedi sotto.
- Distributore di sapone con pompa di sapone con una sola mano e senza gocciolamento.
- Destinato a saponi liquidi commerciali o lozioni per le mani per bottiglie monouso da 950 ml.
- Optional con serbatoio ricaricabile anche tramite grandi contenitori.
- Distributore di asciugamani di carta con apertura termoformata per il prelievo facile della carta.
- Destinato per circa 250 asciugamani di carta piegati stretti.  
Formato carta (piegato): 240-250 mm x 100-115 mm.
- Visualizzazione dei livelli con indicatori.
- Accessibili per il riempimento tramite sportelli chiudibili a chiave con protezione anticaduta.
- Contenitore rifiuti dotato di cestello in rete rimovibile. Capacità ca. 11 l. Accessibile tramite porta con chiusura. Chiusura automatica ignifuga.
- Serrature a cilindro realizzate in zinco pressofuso resistenti alla corrosione.
- Parti di usura modulari intercambiabili.
- Montaggio con otto viti attraverso i fori e un foro antifurto opzionale nel pannello posteriore.
- Incluso materiale di montaggio, una bottiglia di sapone e un pacco di asciugamani di carta.
- Peso, incluso imballo singolo: 14,6 kg

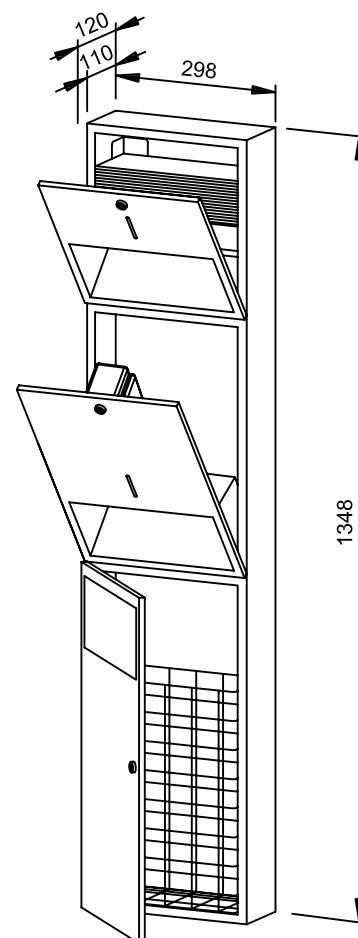


## Proposte di testo per i capitolati:

Combinazione composta da distributore di sapone liquido, distributore di asciugamani di carta e contenitore per rifiuti in acciaio inossidabile (acciaio nichelato cromato WN 1.4301) per il montaggio esterno. Corpo interamente in acciaio inox; tutti gli angoli completamente saldati. Superfici visibili satinata e spazzolate. Distributore di sapone con pompa di sapone con una sola mano e senza gocciolamento. Destinato a saponi liquidi commerciali o lozioni per le mani per bottiglie monouso da 950 ml. Distributore di asciugamani di carta con apertura termoformata per il prelievo della carta, capacità ca. 250 asciugamani di carta. Visualizzazione dei livelli con indicatori. Accessibili per il riempimento tramite sportelli chiudibili a chiave con protezione anticaduta. Contenitore rifiuti dotato di cestello in rete rimovibile. Capacità ca. 11 l. Accessibile tramite porta con chiusura. Chiusura automatica ignifuga. Serrature a cilindro realizzate in zinco pressofuso resistenti alla corrosione. Incluso materiale di montaggio, una bottiglia di sapone e un pacco di asciugamani di carta.

Dimensioni 298 x 1348 x 120 mm

Art. n. WP510



## Superfici disponibili

## No. ID

satinata (standard)

727 645

lucidate

732 970

verniciate (in colore)

728 145

## Ernst Wagner GmbH & Co. KG

Ernst-Abbe-Straße 21 · D-72770 Reutlingen · Tel.: +49712151539-0 · Fax: -20  
info@wagner-ewar.de · www.wagner-ewar.de

WAGNER  
EWAR