

COMBINÉ PAPIER/DÉCHETS WP5110



298 x 1198 x 220 mm

Papier 500 feuilles, déchets 32 l

- Combiné comprenant distributeur de serviettes et poubelle en acier inoxydable (acier au nickel-chrome EN 1.4301) robuste, réducteur de germes et d'entretien facile.
- Boîtier intégralement en acier inoxydable ; tous les angles entièrement soudés, surfaces visibles mates rectifiées et brossées. Autres surfaces disponibles : voir ci-dessous.
- Distributeur de serviettes avec ouverture emboutie pour extraction aisée du papier.
- Prévue pour env. 500 serviettes en papier courantes, pliées en accordéon. Dimensions du papier (plié) : 240-250 mm x 100-115 mm.
- Fente transparente servant de jauge de niveau de remplissage.
- Rechargeable, accès par battant frontal verrouillable doté d'une protection antichute.
- Poubelle équipée de corbeille grillagée amovible. Capacité env. 32 l. Accès par battant frontal.
- Serrure cylindrique à fermeture universelle en zinc moulé sous pression anticorrosion.
- Pièces d'usure et façades de boîtier remplaçables par module.
- Cote de montage : 300 x 1200 x 110 mm
- Montage : avec six vis dans découpe réalisée sur site, à travers les trous de fixation des parois latérales.
- Article livré avec matériel de fixation et un paquet de serviettes en papier.
- Poids, emballage individuel inclus : 14,6 kg

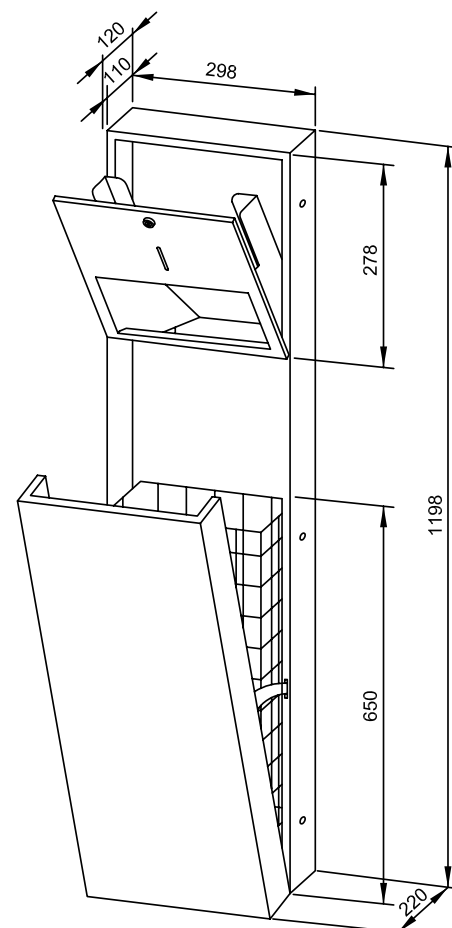


Proposition de texte pour les spécifications :

Combiné comprenant distributeur de serviettes et poubelle en acier inoxydable (acier au nickel-chrome EN 1.4301) pour montage encastré. Boîtier intégralement en acier inoxydable ; tous les angles entièrement soudés, surfaces visibles mates rectifiées et brossées. Distributeur de serviettes avec ouverture d'extraction de papier emboutie, quantité de remplissage env. 500 serviettes en papier. Fente transparente servant de jauge de niveau de remplissage. Rechargeable, accès par battant frontal verrouillable doté d'une protection antichute. Poubelle équipée de corbeille grillagée amovible. Capacité env. 32 l. Accès par battant frontal. Serrure cylindrique à fermeture universelle en zinc moulé sous pression anticorrosion. Article livré avec matériel de fixation et un paquet de serviettes en papier.

Dimensions : 298 x 1198 x 220 mm

Réf. art. WP5110



Surfaces disponibles

Réf.

mat rectifié (standard)

727 526

poli

731 526

(coloré) plastifié

729 526

Ernst Wagner GmbH & Co. KG

Ernst-Abbe-Straße 21 · D-72770 Reutlingen · Tel.: +49712151539-0 · Fax: -20
info@wagner-ewar.de · www.wagner-ewar.de

WAGNER
EWAR